

CTV

ИНСТРУКЦИЯ ПО ЭКСПЛУАТАЦИИ ЦВЕТНОЙ ВИДЕОДОМОФОН CTV-DP2400MD



**В СОСТАВЕ:
ВИДЕОМОНИТОР CTV-M2400MD
ВЫЗЫВАЮЩАЯ ПАНЕЛЬ CTV-D1000ND**

Перед началом установки оборудования следует внимательно изучить данное руководство

СОДЕРЖАНИЕ

ОПИСАНИЕ ПРОДУКТА.....	3
МЕРЫ ПРЕДОСТОРОЖНОСТИ	3
КОНСТРУКЦИЯ И ОРГАНЫ УПРАВЛЕНИЯ МОНИТОРА STV-M2400MD	4
КОНСТРУКЦИЯ И ОРГАНЫ УПРАВЛЕНИЯ ВЫЗЫВНОЙ ПАНЕЛИ STV-D1000HD	7
МОНТАЖ И СХЕМА ПОДКЛЮЧЕНИЯ КОМПЛЕКТА.....	8
Монтаж монитора STV-M2400MD	8
Монтаж вызывной панели STV-D1000HD.....	9
Провода панели	12
Подключение комплекта (простая схема)	12
Подключение дополнительных устройств (расширенная схема).....	13
Требования к кабелям подключения	15
Схема подключения панели (замковая часть)	16
ЭКСПЛУАТАЦИЯ.....	17
Вызов посетителя.....	17
Мониторинг.....	18
Захват фото и видео, регулировка громкости в режиме мониторинга	19
Переадресация вызова на другой монитор	20
Внутренняя аудиосвязь между мониторами (режим интеркома)	20
Видеонаблюдение (опция)	21
Внутренняя память.....	21
Экранное меню	22
КОМПЛЕКТ ПОСТАВКИ ВИДЕОДОМОФОНА STV-DP2400MD.....	30
ПРАВИЛА ХРАНЕНИЯ	30
ТЕХНИЧЕСКИЕ ХАРАКТЕРИСТИКИ МОНИТОРА STV-M2400MD	30
ТЕХНИЧЕСКИЕ ХАРАКТЕРИСТИКИ ПАНЕЛИ STV-D1000HD	31

ОПИСАНИЕ ПРОДУКТА

Цветной видеодомофон CTV-DP2400MD, состоящий из цветного монитора CTV-M2400MD и цветной вызывной панели CTV-D1000HD, предназначен для организации контроля доступа и двусторонней аудио-видео связи с посетителем.

К монитору можно подключить одну или две вызывные панели, одну или две дополнительные внешние камеры, один или два датчика тревоги, дополнительный монитор с композитным входом, а также до 3 дополнительных домофонных мониторов марки CTV.

Монитор CTV-M2400MD имеет внутреннюю память (16 Мб) с возможностью хранения до 100 фотографий, а также имеет слот под карту micro-SD для сохранения видеозаписей со звуком.

Монитор CTV-M2400MD имеет встроенный детектор движения, позволяющий вести запись видео или захват снимков по выбранному источнику видеосигнала - вызывной панели или видеокамере.

ВНИМАНИЕ: Изготовитель сохраняет за собой право вносить любые изменения информации, содержащейся здесь.

МЕРЫ ПРЕДОСТОРОЖНОСТИ

- Внимательно прочтите эту инструкцию и храните ее в надежном месте.
- Пожалуйста, доверьте работы по подключению этого изделия квалифицированному специалисту.
- Не используйте изделие вне паспортных значений температуры и влажности.
- Избегайте установки изделия вблизи от источников тепла, например, радиаторов отопления и т.п.
- Не допускайте установку изделия и прокладку линий связи вблизи потенциальных источников электромагнитных помех, например, телевизора, усилителя, радиоприемника и т.п.
- Не допускайте падения устройства и механических нагрузок.
- Не используйте химически активные и абразивные моющие средства для чистки изделия. Используйте влажную фланелевую ветошь.
- Изключайте сильные перегибы соединительных проводов. Это может вызывать короткое замыкание и поражение электрическим током.
- Рекомендуется подключать видеодомофон к сети питания переменного тока 220В с использованием отдельного защитного автоматического выключателя.
- Пожалуйста, имейте в виду, что домофон запитывается от сети переменного тока, напряжением 100...240 Вольт и имеет встроенный преобразователь напряжения. Включать устройство в сеть разрешается только после завершения всех электрических соединений.



ВНИМАНИЕ!

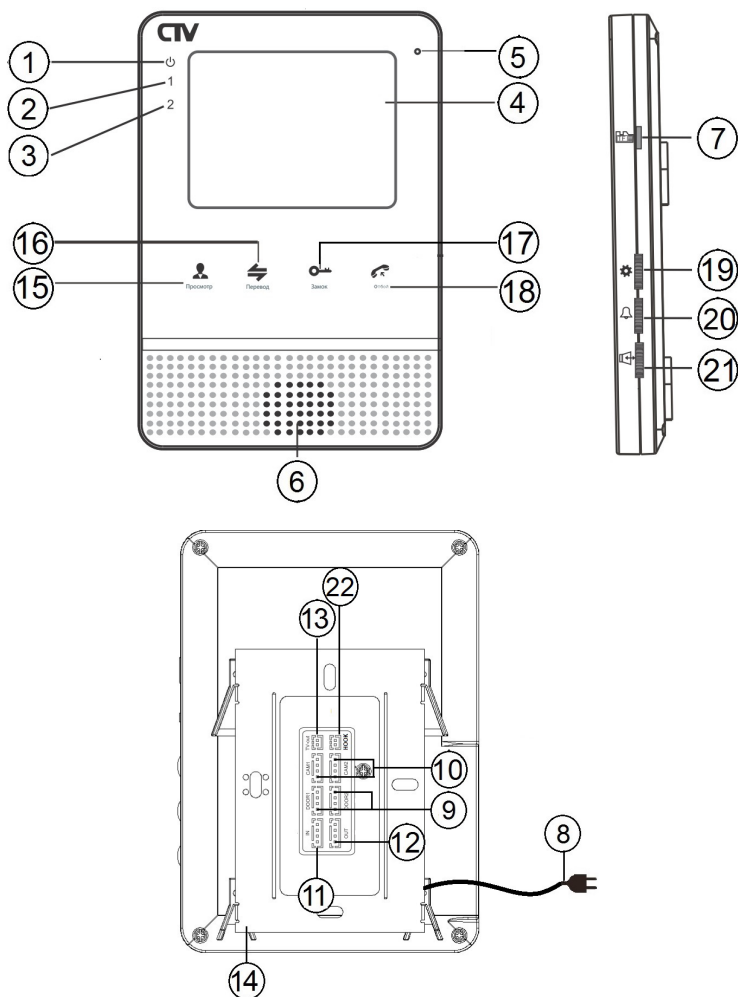
Внутри этого изделия имеются неизолированные контакты с напряжением 220 Вольт. Они представляют опасность для здоровья и жизни человека. Разборку и техническое обслуживание может осуществлять только сотрудник специализированного сервисного центра!



КОНСТРУКЦИЯ И ОРГАНЫ УПРАВЛЕНИЯ МОНИТОРА СТV-M2400MD

Органы управления и индикация

См. таблицу №1,2.



Конструкция монитора

Таблица №1

№	Наименование	Описание
1	Индикатор питания	Светится красным, если подано питание.
2	Индикатор 1	Индикатор связи с вызывной панелью 1.
3	Индикатор 2	Индикатор связи с вызывной панелью 2.
4	ЖК дисплей	Изображение от видеоисточников.
5	Микрофон	Для голосовой связи с посетителем.
6	Динамик	Для голосовой связи с посетителем.
7	Слот под карту памяти	Установка карты памяти формата micro-SD.
8	Шнур питания 220В	Для подключения к сети питания 220В.
9	Разъёмы DOOR1,2	Для подключения вызывных панелей.
10	Разъёмы CAM1,2	Для подключения дополнительных видеокамер и датчиков тревоги.
11	Разъём IN	Для подключения к основному монитору в системе (система из нескольких мониторов).
12	Разъём OUT	Для подключения дополнительного домофонного монитора (система из нескольких мониторов).
13	Разъём TV OUT	Для подключения внешнего монитора или ТВ.
14	Монтажная пластина	Для крепления видеомонитора на стену.
22	Разъём Ноок	Для подключения блока адаптера подъездного домофона



Индикатор питания

Если LED-индикатор постоянно светится красным, то это указывает на наличие напряжения питания. Если индикатор не светится, то это указывает на отсутствие питающего напряжения.

1

Индикатор1

При работе домофона с первой вызывной панелью индикатор горит синим цветом.

2

Индикатор2


При работе домофона со второй вызывной панелью светодиод горит синим цветом.


*Режим ожидания - режим работы монитора видеодомофона, при котором его экран погашен и монитор находится в режиме без сигналов вызова с панели или органов управления монитора.

Органы управления и их назначение

Таблица №2

№	Символ	Назначение
15	 Просмотр	Просмотр изображения с панелей и камеры.
16	 Перевод	1. Переадресация вызова на другой монитор. 2. В режиме ожидания - аудио вызов других мониторов в сети (функция «интерком»).
17	 Замок	Открыть электрозамок входной двери (при наличии).
18	 Отбой	1. Начать/завершить связь с посетителем. 2. Начать/завершить связь с другим монитором (при наличии). 3. В режиме ожидания, долгое нажатие на кнопку «Отбой» (7-10 секунд) активирует/деактивирует спящий режим*.
19		В режиме ожидания: 1. Нажатие: вызов меню/ввод; 2. Вверх/вниз: навигация по меню. В режиме просмотра: 1. Нажатие: включение/выключение записи или захват фото; 2. Вверх/вниз: регулировка громкости звука.
20		Увеличение/уменьшение громкости звонка.
21		Увеличение/уменьшение громкости звука.

 **Примечание1:** подсветка сенсорных кнопок управления отключается автоматически после 10 секунд работы монитора в режиме ожидания* (экран погашен).

 **Примечание2:** подсветка сенсорных кнопок управления будет мерцать с частотой примерно 1 раз в секунду, если в мониторе активирована функция «Уведомление» и имеются непросмотренные записи фото или видео, сделанные по детектору.

*Спящий режим- режим работы монитора видеодомофона, при котором он не реагирует на вызовы с панелей и на нажатия сенсорных кнопок.

КОНСТРУКЦИЯ И ОРГАНЫ УПРАВЛЕНИЯ ВЫЗВНОЙ ПАНЕЛИ СТВ-D1000HD

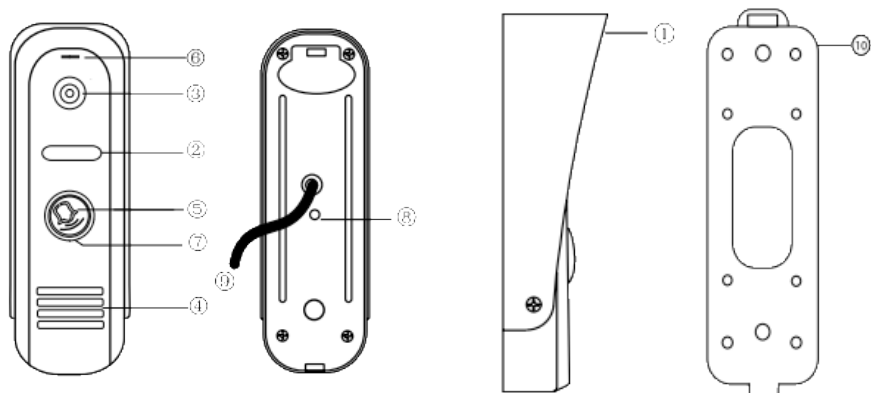
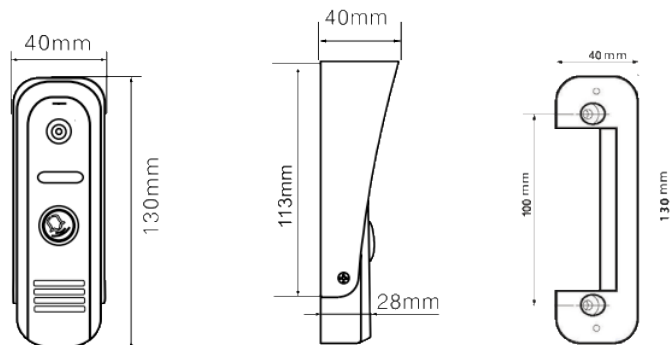


Таблица №3

№	Наименование
1	Защитный козырёк
2	ИК-подсветка
3	Камера
4	Динамик
5	Кнопка вызова
6	Микрофон
7	Подсветка кнопки вызова
8	Регулятор звука (расположен под наклейкой)
9	Кабель подключения к видеодомофону
10	Крепёжная пластина с сальником

Габаритные размеры вызывной панели СТВ-D1000HD



МОНТАЖ И СХЕМА ПОДКЛЮЧЕНИЯ КОМПЛЕКТА

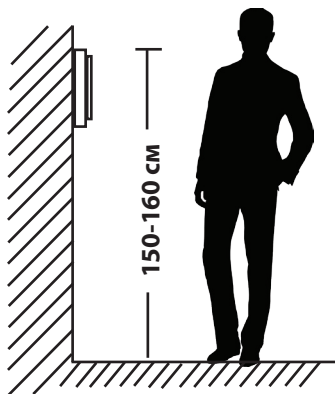
■ Монтаж монитора CTV-M2400MD

Примечание

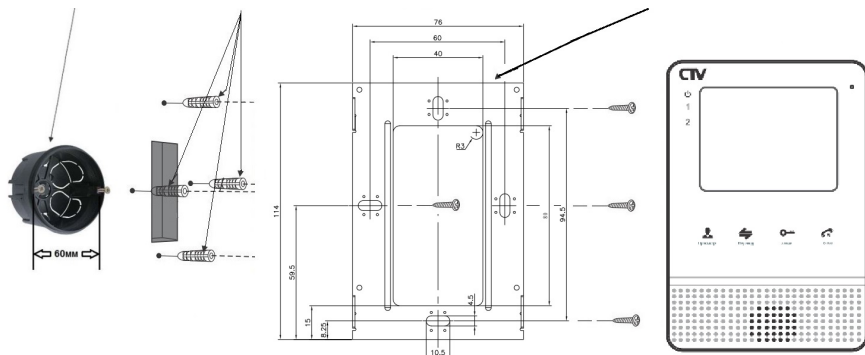
Обязательно отключите электропитание перед монтажом. Монтаж монитора к сети 220В должен производиться только при выключенном питании!

Рекомендуется устанавливать монитор на высоте 150-160 см от пола, как показано на рисунке ниже.

Установку и подключение монитора должен производить только квалифицированный специалист.



Монтажная коробка Пластиковый дюбель Ø5мм Монтажная пластина



Порядок установки:

Перед установкой монитора настоятельно рекомендуется выполнить подготовительные работы: вмонтировать в стену монтажную коробку (в комплект поставки не входит) и вывести в неё коммутационные провода. Подготовительные работы желательно проводить во время строительных и электромонтажных работ.

Данные подготовительные работы связаны с необходимостью обеспечения

электробезопасности, а так же для того, чтобы за монитором было достаточно пространства для укладки жгута соединительных кабелей.

1. Установите монтажную коробку в стену в соответствии с рекомендациями её изготовителя. Рекомендуется использовать повсеместно распространенную установочную коробку для розеток и выключателей с расстоянием между отверстиями крепления 60 мм. Например, Legrand Diplomat 31301 с внешним диаметром 76мм и глубиной 40мм или подобную.

2. Выведите в коробку коммутационные кабели и кабель питания.

3. Просверлите в стене четыре отверстия под дюбели. Установите дюбели.

4. Прикрутите монтажную пластину к стене и к монтажной коробке 4 винтами - верхний и нижний винты крепятся к стене, средние - к монтажной коробке. Пропустите кабели подключения через отверстие в центре пластины.

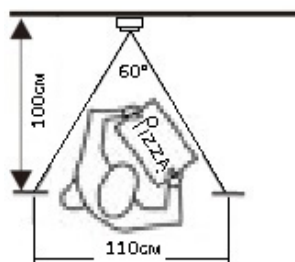
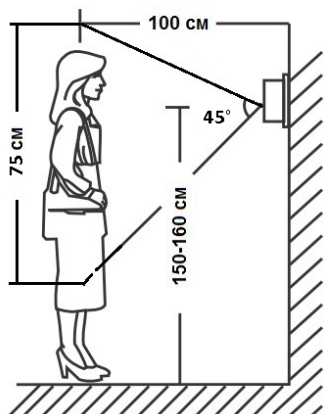
5. Подключите монитор к панели. Схема подключения приведена в следующем разделе инструкции.

6. Аккуратно уложите кабель за монтажной пластиной в монтажную коробку.

7. Установите монитор на пластину.

После этого монитор можно подключать к розетке и подавать на него питание.

■ Монтаж вызывной панели CTV-D1000HD



Угол обзора по горизонтали составляет 60° , по вертикали - 45° , что позволяет обеспечить зону наблюдения шириной 110 см и высотой 75 см на расстоянии 100 см от панели.

Методы установки:

В большинстве случаев панель устанавливается непосредственно на поверхность стены на высоте 150-160 см от пола. Для изменения направления наблюдения панель можно установить под углом, для чего используется монтажный уголок, входящий в комплект поставки.

В случае использования изделия вне помещения рекомендуется установить

защитный козырёк.

Вызывная панель коммутируется согласно этикетке, расположенной на кабеле. Также назначение проводов указаны в следующем разделе инструкции «Провода панели».

При монтаже рекомендуется использование специализированного коаксиального видеокабеля при длине линии свыше 20 м. Максимальная длина линии - 50 м.



Выбирайте место установки так, чтобы в объектив видеокamеры не попадал прямой солнечный свет. Не устанавливайте панель вблизи источников сильных электромагнитных помех, например возле электромотора лифта, трансформаторного щитка, и т.п.



Не устанавливайте панель в местах с температурой и влажностью, выходящих за пределы рабочих значений.

Изображение, передаваемое с вызывной панели на монитор, может быть нечетким из-за воздействия осадков типа дождя или снега, или из-за загрязнения глазка видеокamеры. Это нужно учитывать при выборе места для установки.

Схема установки панели с использованием монтажного уголка из комплекта панели:

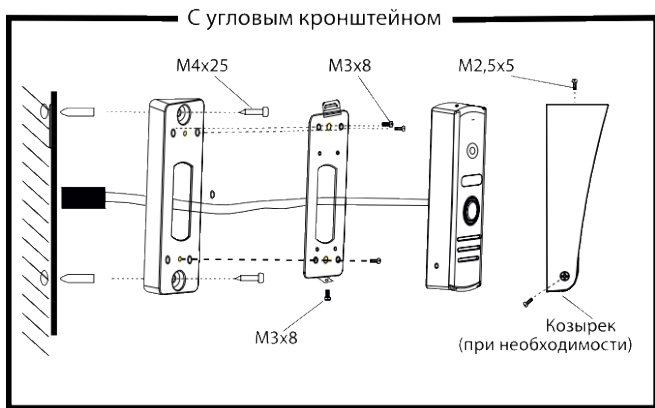


Рис. А

Порядок установки:

Кабельные линии для соединения панели с видеодомофоном и электрозамок (если он имеется) должны быть заранее подведены к месту установки.

1. Разметьте на стене место под два отверстия, используя для этого монтажный уголок.
2. Просверлите в стене два отверстия под дюбели.
3. Установите дюбели в отверстия.

4. Прикрутите монтажный уголок к стене.
5. Прикрутите монтажную пластину к уголку, пропустив кабели подключения через отверстие в центре пластины.
6. Подключите панель к видеодомофону и электрозамку (если он имеется). Схема подключения приведена в следующем разделе инструкции.
7. Под центральной частью монтажного уголка организуйте небольшую полость. Аккуратно уложите излишки кабеля в полость.
8. Установите на пластину резиновый сальник.
9. Установите панель на монтажную пластину и закрепите её фиксирующим винтом в нижней части панели.

Схема установки панели без использования монтажного уголка:

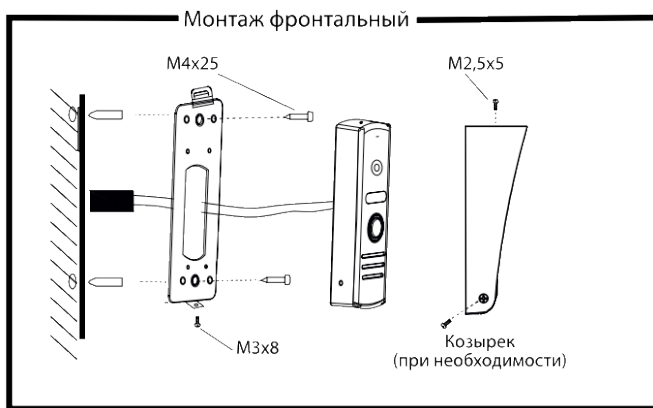


Рис. В

Порядок установки:

Кабельные линии для соединения панели с видеодомофоном и электрозамком (если он имеется) должны быть заранее подведены к месту установки.

1. Разметьте на стене место под два отверстия, используя для этого монтажную пластину.
2. Просверлите в стене два отверстия под дюбели.
3. Установите дюбели в отверстия.
4. Прикрутите монтажную пластину к стене, пропустив кабели подключения через отверстие в центре пластины.
5. Подключите панель к видеодомофону и электрозамку (если он имеется). Схема подключения приведена в следующем разделе инструкции.
6. Под центральной частью монтажной пластины организуйте небольшую полость. Аккуратно уложите излишки кабеля в полость.
7. Установите на пластину резиновый сальник.
8. Установите панель на монтажную пластину и закрепите её фиксирующим винтом в нижней части панели.

■ Провода панели

Вызывная панель подключается согласно этикетке, расположенной на кабеле. Назначение и цвета проводов указаны в таблице настоящей инструкции.

Цвет провода	Сигнал
Желтый	Видео
Синий	Аудио
Красный	12 В
Черный	Общий
Зеленый	Замок 1(+)
Коричневый	Замок 2 (-)
Белый	Замок 3



Все соединения должны осуществляться только при выключенном питании видеодомофона!!!

Данная панель оснащена импульсным источником питания для открывания электромеханического замка (зелёный провод). Таким образом электромеханический замок может работать с данной панелью без дополнительного блока питания.

Использовать питание 12В видеодомофона для электрозамка запрещено - оно предназначено только для питания вызывной панели.

Встроенное реле управления замком обеспечивает замыкание контактов (провода белый и коричневый) при подаче сигнала открывания двери с видеомонитора.

■ Подключение комплекта (простая схема)

Если Вы используете только одну вызывную панель (входит в комплект), то необходимо подключать ее к разъему монитора DOOR1 (Панель1), соблюдая соответствие цвета и назначения соединительных проводов на мониторе и панели (рис. 1). Если вы собираетесь использовать дополнительную вызывную панель (в комплект не входит), то подключите ее к разъему DOOR2 (Панель2).

Разъёмы DOOR1 (Панель1) и DOOR2 (Панель2) имеют одинаковые функциональные возможности.

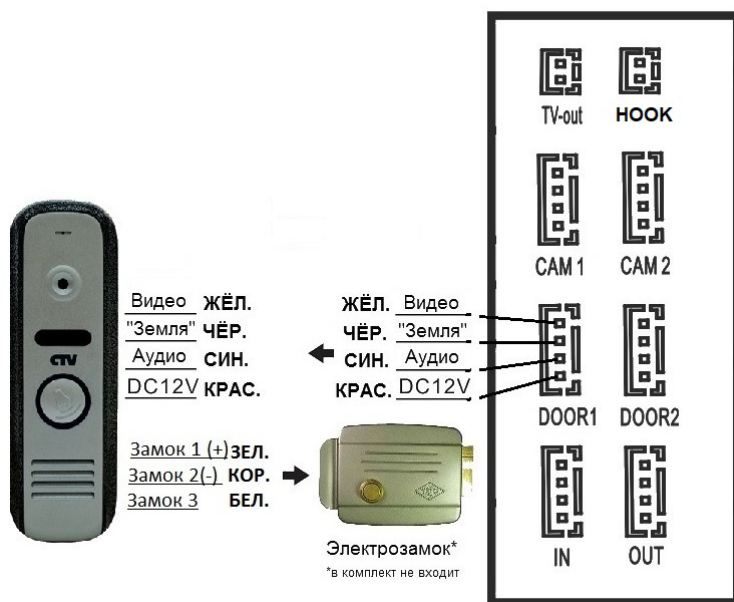
Назначение и цвета проводов.

1. Красный: DC12В (VCC)
2. Синий: Аудио (Audio)
3. Чёрный: «Земля» (GND)
4. Жёлтый: Видео (Video)



ВНИМАНИЕ: При подключении соблюдайте соответствие цвета и назначения соединительных проводов!

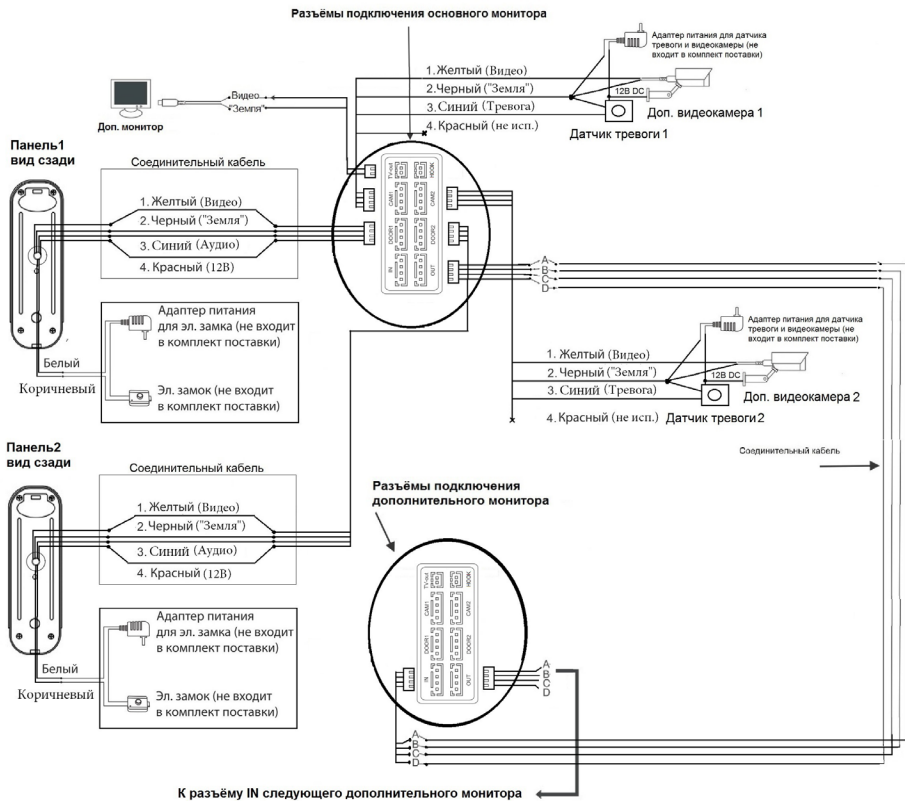
См. рисунок 1 на следующей странице.



■ Подключение дополнительных устройств (расширенная схема)

Для подключения дополнительных мониторов (в комплект не входят) и создания многоабонентской системы вам понадобится до 3 дополнительных мониторов и одна дополнительная вызывная панель. Максимальная ёмкость системы -4 монитора и 2 вызывных панели. При создании системы, где необходимо более одного монитора, монитор, к которому подключаются вызывные панели, называется основным, а остальные - дополнительными (подчиненными). Вызывные панели можно подключать только к основному монитору системы. Дополнительные мониторы подключаются к основному при помощи разъемов IN (входной разъём) и OUT (выходной разъём). Назначения контактов приведены ниже:

1. Красный: Аудио (Audio)
2. Синий: «Земля» (GND)
3. Чёрный: Данные (DATA)
4. Жёлтый: Видео (VIDEO)



В экранном меню основного монитора должен быть включен режим «Основной», а в дополнительных - режим «Дополнительный» (подробно на стр. 18 данной инструкции).

Для подключения монитора к системе подъездного домофона используется блок адаптера подъездного домофона (приобретается отдельно). Он подключается ко входу монитора DOOR1 или DOOR2 вместо одной из вызывных панелей. Разъём Ноок монитора используется для подключения блока адаптера подъездного домофона, если у этого адаптера имеется вход для приёма сигнала Ноок. Управление при помощи сигнала Ноок обеспечивает более корректную работу системы «монитор - подъездный домофон». Для подключения используется 2-х проводный коннектор из комплекта поставки монитора:



№ контакта	Цвет провода	Сигнал
1	Черный	Общий
2	Красный	Сигнал Ноок

Помимо двух вызывных панелей к основному монитору может быть подключены две дополнительные камеры, два датчика тревоги и монитор видеонаблюдения (приобретаются отдельно). Данные устройства следует коммутировать с соответствующими контактами разъемов TV-Out (монитор) и CAM1, CAM2 (камеры 1 и 2):

- | | |
|--------------------------|--|
| Разъём TV-Out (Монитор): | Разъёмы CAM1(Камера1), CAM2 (Камера2): |
| 1. Жёлтый: Видеовыход | 1. Красный: Не используется |
| 2. Черный: «Земля» | 2. Синий: Тр. Вход |
| | 3. Чёрный: «Земля» |
| | 4. Жёлтый: Видеовход |

При срабатывании датчика тревоги, на видеодомофоне звучит сигнал тревожной сирены и включается изображение соответствующей камеры.

Камеры, подключенные к разъемам CAM1 и CAM2 могут использоваться для наблюдения за входной зоной, в том случае, если камера вызывной панели умышленно заблокирована.

Камеры, подключенные к разъёмам CAM1 и CAM2, следует запитывать отдельным источником питания.

На внешнем мониторе, подключенному к разъёму TV-Out (Монитор), отображаются видеосигналы с вызывных панелей и камер, при поступлении вызова или при срабатывании датчиков тревоги, а также при нажатии на кнопку мониторинга.



Пожалуйста, имейте ввиду, что домофон запитывается от сети переменного тока, напряжением 100..240 Вольт и имеет встроенный преобразователь напряжения. Включать в сеть разрешается только после завершения всех электрических соединений.

■ Требования к кабелям подключения

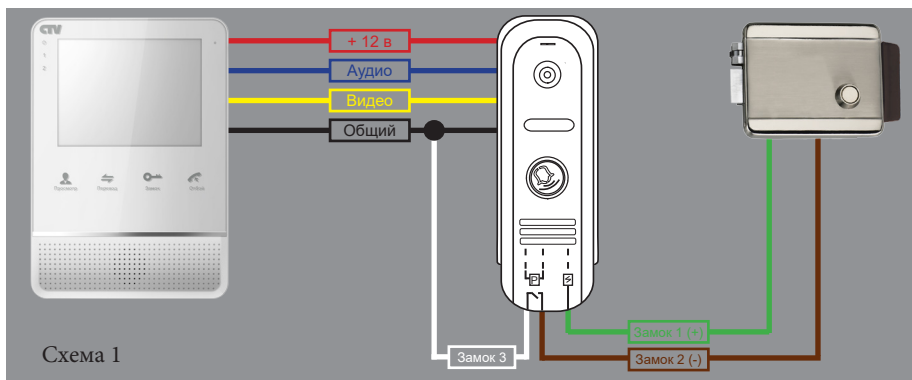
1. Рекомендуемый тип соединительного кабеля: 4-жильный КВК (комбинированный видеокабель, состоящий из экранированного радиочастотного коаксиального провода и 2-х дополнительных проводников). Имейте ввиду, что для обеспечения хорошего изображения и звука, необходимо использовать качественный соединительный кабель. Рекомендуемая максимальная длина кабеля составляет 80 метров, при сечении каждого проводника не менее 0.5 мм².

2. Рекомендуемый тип питающего кабеля: ВВГ-НГ (Медный силовой кабель с ПВХ-изоляция и оболочкой, не поддерживающей горения) с сечением проводника 2.5 мм². Сеть питания видеомонитора рекомендуется защищать отдельным автоматом отключения тока.

■ Схема подключения панели (замковая часть)

В настоящей инструкции приводятся три самых распространенных схемы подключения панели CTV-D1000HD:

Схема №1. На этой схеме показан вариант подключения электромеханического замка без дополнительного источника питания с питанием от панели. При подаче команды с монитора на открывание двери, контакты реле внутри панели замыкают цепь, и на замок поступает мощный электрический импульс, энергии которого достаточно для срабатывания механизма замка.



ВНИМАНИЕ: Данная схема рассчитана на подключение исключительно электромеханических замков! Будьте внимательны! Подключения замков другого типа может привести к выходу из строя как элементов схемы самой панели, так и замка!



ВНИМАНИЕ: Некоторые электромеханические замки имеют в своей конструкции защитный диод. Подключать такие замки следует строго по инструкции с соблюдением полярности! Несоблюдение полярности может привести к выходу панели из строя!

Схема №2. На этой схеме показан вариант подключения электромеханического замка с дополнительным источником питания.

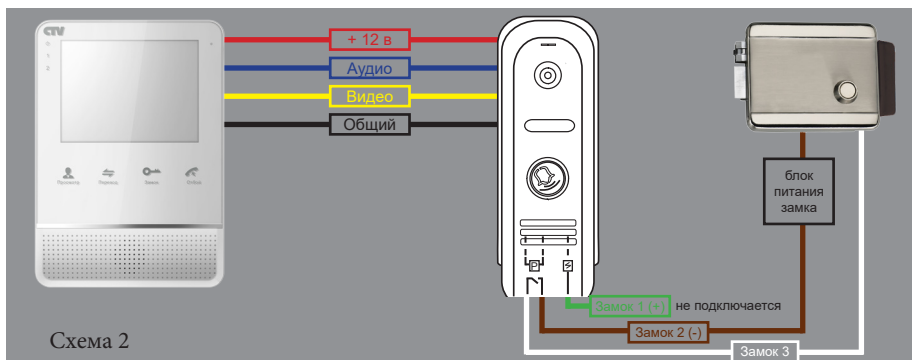
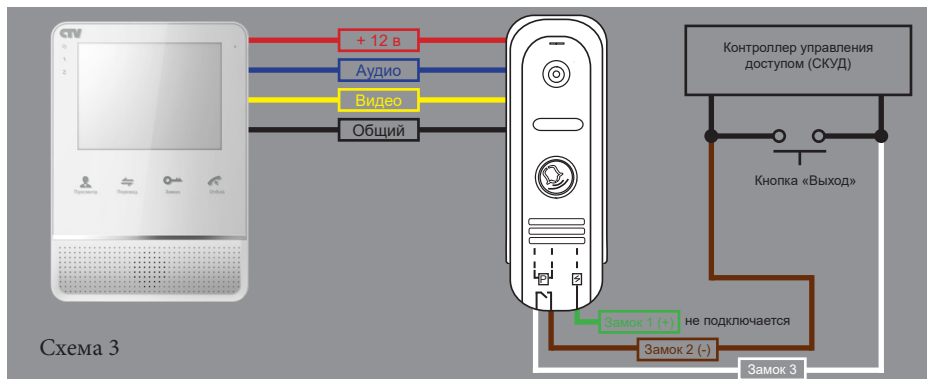
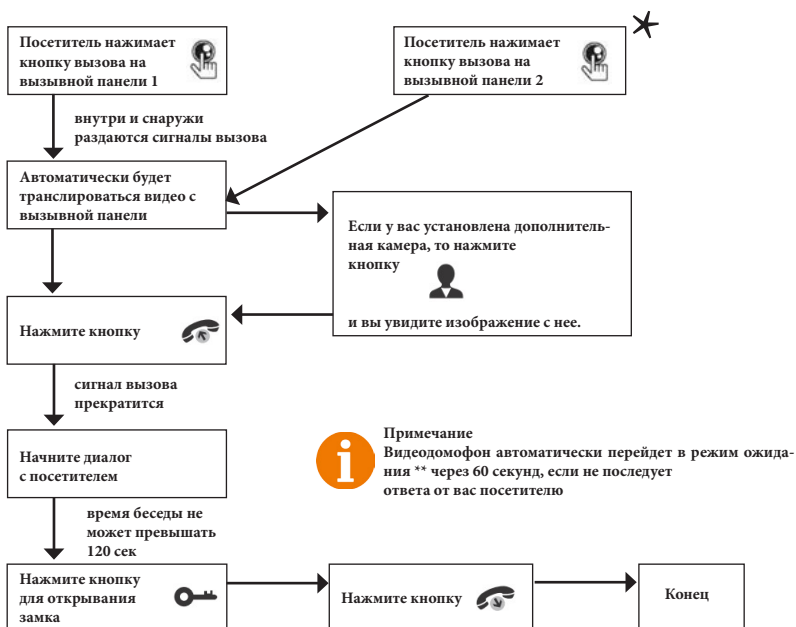


Схема №3. На этой схеме показан вариант подключения панели к контроллеру управления доступом (СКУД). Исполнительные контакты реле внутри панели коричневым и белым проводами подключаются к клеммам контроллера, предназначенным для подключения кнопки «Выход».



ЭКСПЛУАТАЦИЯ

■ Вызов посетителя



Примечания:

1. В случае, если кнопки на двух вызывных панелях были нажаты одновременно, то вызов будет осуществлен с той панели, кнопка на которой была нажата раньше. Если во время разговора с одной панелью, нажать кнопку вызова на второй панели, то видеодомофон издаст три коротких звуковых сигнала, оповещающих оператора о параллельном входящем вызове и на экране монитора появится сообщение «Вызов с панели 1(2)».

2. Изображение и звук с панели будут передаваться на монитор ещё 20 секунд после открытия замка.

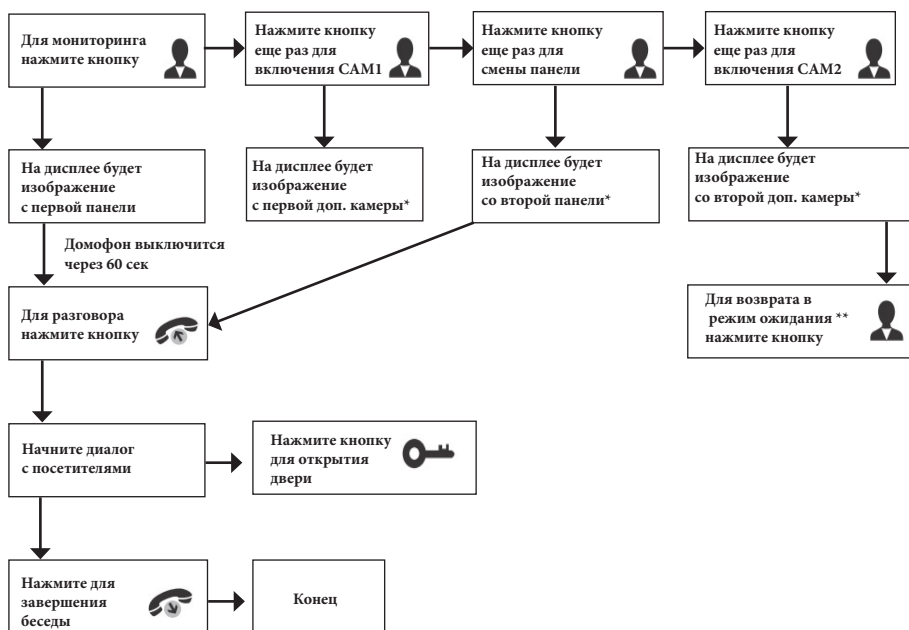
*Требуется подключение двух вызывных панелей

**Режим ожидания - режим работы монитора видеодомофона, при котором его экран погашен и монитор находится в режиме без сигналов вызова с панели или органов управления монитора.

■ Мониторинг

Мониторинг - просмотр видеоизображения с видеокамеры вызывной панели либо с дополнительной камеры наблюдения в режиме реального времени.

Пожалуйста, имейте в виду, что монитор разработан для работы с одной или двумя вызывными панелями.



Примечание



Если Вы используете только одну вызывную панель, то в режиме просмотра Вы можете выйти из него, нажав кнопку разговора повторно.



В случае использования двух мониторов Вы также можете осуществить просмотр и на втором мониторе. Причем изображение будет таким же, как на первом мониторе.



Если во время беседы с посетителем монитор по истечении 60 сек. перейдет в режим ожидания, то для продолжения беседы необходимо:

- а) чтобы посетитель повторно нажал кнопку вызова на вызывной панели
или
- б) нажать кнопку «разговор» на мониторе

* В меню должен быть активирован мониторинг видеовхода CAM1/CAM2/DOOR2.

**Режим ожидания - режим работы монитора видеодомофона, при котором его экран погашен и монитор находится в режиме без сигналов вызова с панели или органов управления монитора.

■ Захват фото и видео, регулировка громкости в режиме мониторинга

В режиме мониторинга, пользователь может самостоятельно включать и выключать видеозапись, сохранять фото и регулировать уровень громкости. Для этого используется кнопка-колесико, расположенное на правом боку монитора. Для увеличения громкости, поверните колесико вверх, для уменьшения громкости - поверните его вниз. Для захвата фото или включения/выключения записи, нажмите на колесико.

Примечание



Пользователь должен выбрать в экранном меню монитора, какая функция должна активироваться при нажатии на кнопку-колесико - захват фото или запись видео. Регулировка параметра «Режим записи» находится в разделе «Режим» экранного меню монитора.

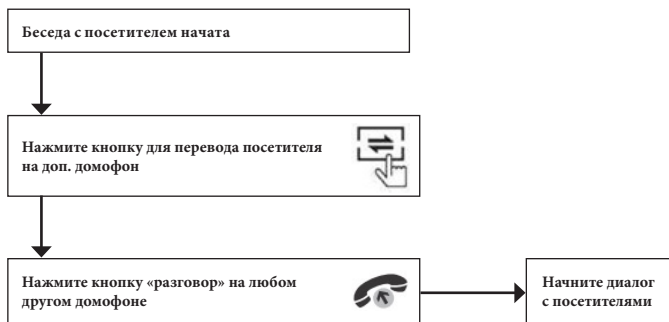
Видеозапись ведётся только на карту microSD, отформатированную в мониторе, запись видео во внутреннюю память монитора не поддерживается.

Если карта microSD отсутствует или имеет некорректный формат файловой системы, то при нажатии на кнопку-колесико для включения записи видео, на экране монитора отобразится сообщение «Нет SD».

Если в монитор установлена и отформатирована карта microSD, то фотоснимки будут записываться на неё. Если карта microSD отсутствует или имеет некорректный формат файловой системы, то фотоснимки будут сохраняться во внутреннюю память монитора. Подробнее об использовании внутренней памяти монитора описано в разделе инструкции «Внутренняя память».

■ Переадресация вызова на другой монитор

*Для этой функции необходимо объединение минимум двух мониторов в единую сеть.



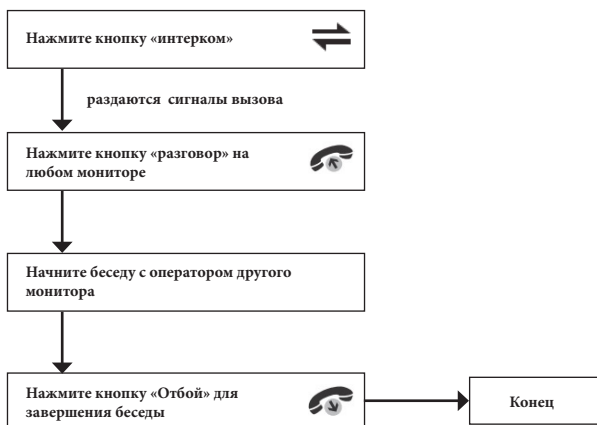
Примечание



После завершения разговора откройте замок и завершите разговор, нажав на кнопку «Отбой».

■ Внутренняя аудиосвязь между мониторами (режим интеркома)

* Для этой функции необходимо объединение минимум двух мониторов в единую сеть. Мониторы должны находиться в режиме ожидания.



Примечание

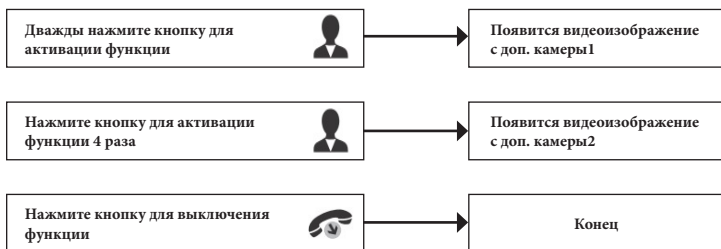


Если во время внутренних переговоров посетитель нажмет кнопку вызова на внешней вызывной панели, то его вызов будет иметь больший приоритет и монитор переключится на вызов посетителя.

■ Видеонаблюдение (опция)

Требование:

1. Подключите доп. камеру(ы).
2. Домофон должен находиться в режиме ожидания



Примечание

- i** Для работы этой функции необходимо включить мониторинг видеовходов Камера1 (CAM1) и Камера2 (CAM2) в меню монитора (см. страницу 27 инструкции).
- i** Если в режиме просмотра доп. камеры посетитель нажмет кнопку вызова на панели, то этот вызов будет иметь приоритет.
- i** Монитор поддерживает подключение аналоговых камер с собственным источником питания.

■ Внутренняя память

Монитор имеет внутреннюю память для сохранения фотографий посетителей в автоматическом и ручном режимах.

В автоматическом режиме, монитор сохраняет одну фотографию сразу после нажатия посетителем кнопки вызова на панели.

В ручном режиме, оператор может самостоятельно сохранить нужное число фотографий - для этого нужно в меню монитора выбрать режим записи «Фото» и нажать на кнопку-колесико столько раз, сколько фотографий нужно сохранить.

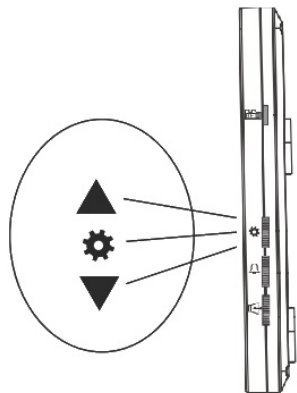
Захват фотографий можно производить во время разговора с посетителем или при просмотре видеоизображения с панелей и дополнительной камеры.

При сохранении фотографии, на экране монитора появляется надпись «Фото».

В памяти монитора может храниться до 100 фотографий. После того, как память переполнится, каждая новая фотография будет автоматически сохраняться вместо самой ранней, то есть в мониторе реализована функция циклической перезаписи памяти.

Для просмотра фотографий, нужно зайти в раздел меню «Файлы» - «Файлы фото» и выбрать нужную фотографию из списка. В верхней части экрана будет отображаться номер фотографии, общее количество фотографий, дата и время захвата просматриваемого фото.

■ Экранное меню

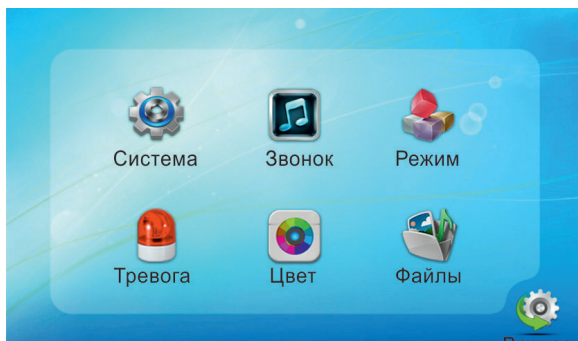


Кнопка-колесико, расположенная на боковой части монитора CTV-M2400MD, имеет следующие функции:

А: Использование для навигации по экранному меню монитора. В режиме ожидания, нажмите на кнопку для вызова экранного меню. Поворачивайте колесико для навигации по экранному меню. Нажатие на кнопку-колесико аналогична команде «Ввод».

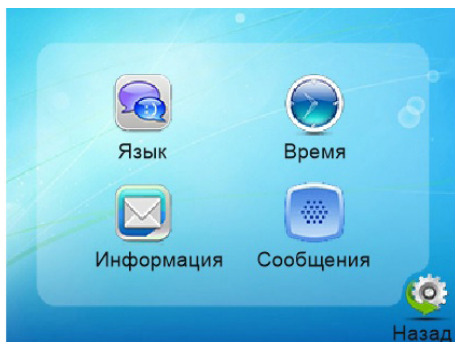
В: В режиме просмотра фотографий или видеозаписей используется для перехода от одной фотографии к другой.

Если монитор находится в режиме ожидания, то после нажатия на кнопку-колесико, на его экране появится меню, как показано на рисунке ниже:

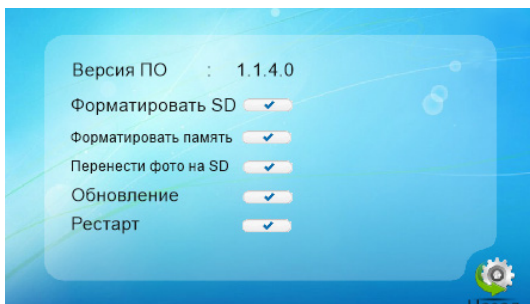


Для навигации по разделам меню используется прокрутка кнопки-колесика, а для входа в нужный раздел следует нажать на неё. Находясь в выбранном разделе, выбор нужного параметра осуществляется нажатием на кнопку-колесико, а регулировка значений - прокруткой.

1. Раздел меню «Система»



В первом пункте выбирается язык OSD-меню (Русский, Английский, Китайский), во втором пункте меню задается дата и время. Пункт «Информация» имеет вид:



В этой вкладке отображается текущая версия программного обеспечения. Значение параметров вкладки:

«Форматировать SD» - используется для форматирования файловой системы карты microSD в формат FAT32 и создания системных каталогов. Для начала форматирования, нажмите на кнопку «Форматировать SD» и подтвердите ваш выбор, нажав на кнопку «Да». Появится сообщение «Форматирование», а по окончании процедуры - сообщение «Выполнено». Если карта памяти не вставлена в слот или она неисправна, то после нажатия кнопки «Форматировать SD» появится сообщение «Нет SD».

Примечание



Перед началом использования карты памяти, обязательно выполните процедуру форматирования карты microSD в мониторе. В противном случае, корректная работа монитора с картой microSD не гарантируется.



Данная модель монитора поддерживает корректную работу только с картами памяти, имеющими скорость записи не менее 10 МБ/с (SD Class 10 и выше). Максимальный объем карты памяти - 32 Гб.

«Форматировать память» - используется для форматирования внутренней памяти монитора, в которой могут содержаться фотографии. Процедура форматирования внутренней памяти аналогична процедуре форматирования карты памяти microSD.

«Перенести фото на SD» - используется для перемещения фотографий из внутренней памяти монитора на карту памяти microSD. При нажатии на эту кнопку, все фотографии копируются на карту памяти microSD и удаляются из внутренней памяти монитора. Скопированные фотографии можно просмотреть на компьютере, они сохраняются в системный каталог «VKUP_PIC» на карте памяти. Для начала копирования, нажмите на кнопку «Перенести фото на SD» и подтвердите ваш выбор, нажав на кнопку «Да». Появится сообщение «Копирование», а по окончании процедуры - сообщение «Завершено». Если карта памяти не вставлена в слот или она неисправна, то появится сообщение «Нет SD».

«Обновление» - используется для обновления программного обеспечения монитора с помощью карты памяти microSD. Порядок процедуры обновления:

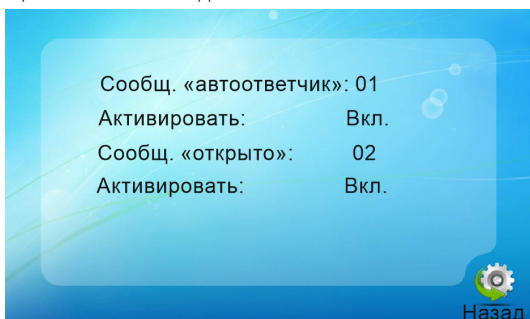
1. Отформатируйте карту памяти в мониторе.
2. Запишите в корневой каталог карты памяти файлы прошивки.
3. Установите карту памяти в монитор, зайдите в раздел меню «Информация» и нажмите кнопку «Обновление», подтвердите свой выбор, нажав на кнопку «Да».
4. Во время обновления, на экране монитора появится надпись «Upgrading...», по окончании обновления монитор автоматически перезагрузится.
5. Проверьте версию прошивки и дату релиза в разделе меню «Система».



ВНИМАНИЕ: Во время процедуры обновления не вынимайте карту памяти и не выключайте питание монитора! В противном случае, монитор может выйти из строя! Дождитесь завершения процедуры обновления!

«Рестарт» - используется для перезагрузки монитора. Нажмите на кнопку «Рестарт» и подтвердите свой выбор, нажав на кнопку «Да». Монитор выполнит перезагрузку. Для выхода из раздела, выберите кнопку «Назад» и нажмите «Ввод».

Раздел «Сообщения» имеет вид:



В этой вкладке включается автоответчик и сообщение об открытии двери.

Автоответчик - это очень полезная функция, которая позволяет гостю оставить голосовое сообщение в том случае, если на вызов никто не ответил. Автоответчик включается сразу после того, как закончится воспроизведение мелодии вызова. Голосовые сообщения сохраняются на внутреннюю память монитора или на карту microSD, если она вставлена в монитор и отформатирована. Длительность голосового сообщения составляет 30 секунд.

Сообщение об открытии замка позволяет посетителю убедиться, что входную дверь открыли и он может войти - оно включается сразу после нажатия сенсорной кнопки «Замок» на мониторе. Назначение параметров вкладки:

«Сообщ. «автоответчик»» - выбор голоса сообщения. Для выбора доступно два голоса - мужской или женский. Текст сообщения в обоих случаях одинаков: «Здравствуйте! Пожалуйста, оставьте сообщение после звукового сигнала. Спасибо.».

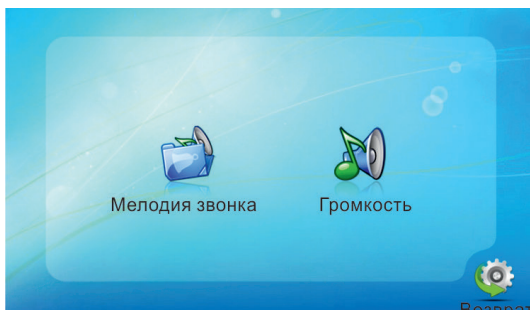
«Активировать» - включение/выключение автоответчика.

«Сообщ. «открыто»» - выбор голоса сообщения. Для выбора доступно два го-

лоса - мужской или женский. Текст сообщения в обоих случаях одинаков: «Дверь открыта, пожалуйста, входите!»

«Активировать» - включение/выключение сообщения об открытии замка.

2. Раздел меню «Звонок»



В подразделе «Мелодия звонка» выбирается мелодия звонка для первой и второй вызывной панели отдельно. Для выбора доступно 12 различных мелодий.

Подраздел «Громкость» имеет вид:

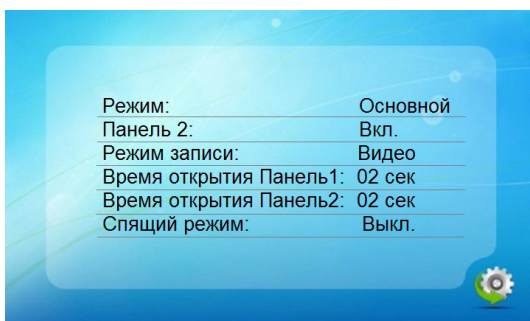
Здесь можно настроить громкость и длительность звонка для трёх различных периодов времени, выбранных пользователем, а также задать расписание работы «Спящего режима», активацию которого можно произвести в разделе меню «Режим». Во время «спящего» режима, монитор не реагирует на сигналы вызова.

После указания периода времени задаётся уровень громкости звонка, который может иметь значение от 0 до 10. Затем настраивается длительность звонка, которая может иметь значение от 10 до 45 секунд.



ВНИМАНИЕ: Будьте внимательны при установке периодов времени во вкладках «Гр. Звонка1» - «Гр. Звонка3»: они не должны перекрываться. Период времени во вкладке «Гр.Звонка1» имеет больший приоритет, чем период во вкладках «Гр. Звонка2» и «Гр. Звонка3». Наименьший приоритет имеет период времени во вкладке «Гр. Звонка3». Это означает, что в случае перекрытия периодов времени, будут применяться настройки громкости и длительности того периода, чей приоритет выше.

3. Раздел меню «Режим»



Значения параметров третьего раздела меню «Режим»:

Режим: выбор режима работы монитора - Основной или Дополнительный. К

3. Раздел меню «Режим»

Значения параметров третьего раздела меню «Режим»:

Режим: выбор режима работы монитора - Основной или Дополнительный. К основному монитору подключаются источники видеосигнала (вызывные панели и видеокamеры), а дополнительный монитор подключается к основному монитору.

Панель2: включение/выключение мониторинга видеовхода Door2.

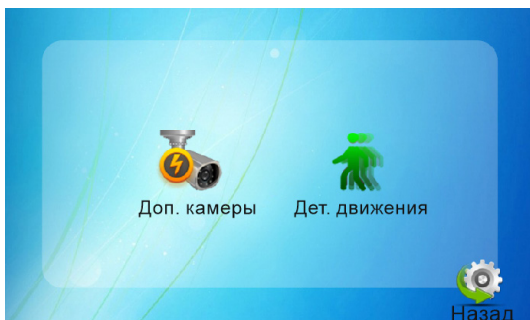
Режим записи: Фото (захват фотографий во внутреннюю память или карту памяти microSD) или Видео (запись видео на карту памяти micro-SD). Захват фотографии или включение видеозаписи произойдет сразу после нажатия кнопки вызова на панели. Этот же параметр определяет тип записи, включаемой вручную нажатием на кнопку-колесико в режиме разговора или мониторинга. Длительность файла видеозаписи составляет 60 секунд.

Время открытия Панель1,2: выбор периода времени, в течении которого будет подаваться сигнал на сухие контакты вызывной панели, при нажатии на кнопку открытия замка (2-10сек).

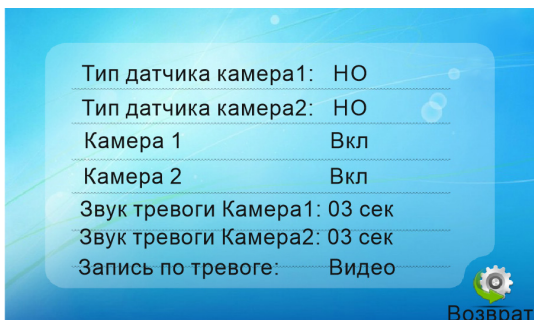
Спящий режим: включение/выключение функции «Спящий режим» согласно настроенному расписанию в подразделе меню «Громкость». Кроме того, можно принудительно активировать спящий режим в любое время суток, зажав кнопку «Отбой» на 7-10 секунд, когда монитор находится в режиме ожидания. Отключение спящего режима также производится длительным нажатием на кнопку «Отбой». При этом, монитор издаст короткий звуковой сигнал.

4. Раздел меню «Тревога»

Данный раздел состоит из двух подразделов и имеет вид:



Подраздел «Доп. камеры» имеет вид:



Значения параметров:

Тип датчика камера1,2: выбор типа подключенного датчика тревоги к разъёму CAM1 и CAM2. При поступлении сигнала тревоги, включается видеозапись или производится захват фото с тревожной видеокамеры. Для выбора доступно одно из трёх значений: НО (нормально-открытый), НЗ (нормально-замкнутый) и Выкл.

Камера1,2: включение/отключение мониторинга видеовхода CAM1, CAM2

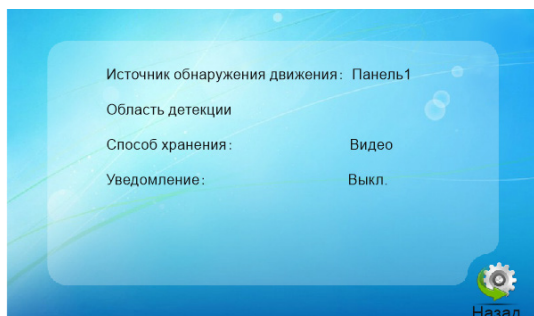
Звук тревоги Камера1,2: длительность тревожного сигнала (0-30 сек).

Запись по тревоге: выбор режима записи по тревоге - Фото или Видео. Длительность файла видеозаписи по тревоге составляет 120 секунд.



ВНИМАНИЕ: Видеозапись ведётся только на карту microSD Class 10 или выше, которая была предварительно отформатирована в мониторе.






Вкладка «Дет. движения» имеет вид:



Значения параметров подраздела меню «Дет. движения»:

Источник обнаружения движения: здесь выбирается источник видеосигнала, по которому будет производиться детекция движения. Доступные значения: «Выкл.», «Панель1», «Панель2», «Камера1», «Камера2». Детекцию движения можно включить только по одному источнику видеосигнала одновременно.

Область детекции: выбор области детекции. Доступен выбор только одной области. Для входа в режим настройки области детекции, нажмите на кнопку-

колесико. В открывшемся окне, используйте кнопки     для регулировки размеров и положения области. Нажмите кнопку  для возврата в предыдущий раздел.

Способ хранения: здесь выбирается, какой тип записи будет вестись при срабатывания детектора движения: при установке значения «Видео» будет включаться видеозапись, а при установке значения «Фото» будет производиться захват серии из трёх снимков с интервалом 2 секунды между снимками. Длительность файла видеозаписи по детекции движения составляет около 10 секунд и зависит от интенсивности движения в кадре.



ВНИМАНИЕ: Видеозапись ведётся только на карту microSD Class 10 или выше, которая была предварительно отформатирована в мониторе.

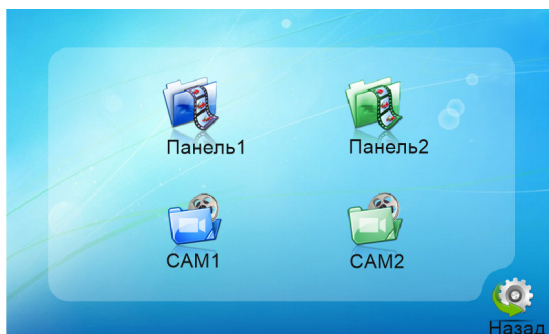
При включенном детекторе движения на панели 1 или 2, на панель постоянно подаётся напряжение 12 В, даже в режиме ожидания. Это необходимо для корректной работы детектора движения.

После перехода монитора в режим ожидания при включенном детекторе движения, вызов с панели может не обрабатываться в течение 5 секунд - в это время монитор активирует детекцию движения и не реагирует на вызовы.

Если монитор работает в режиме «Дополнительный», то вкладка «Дет. движения» не активна, детекцию движения использовать нельзя.

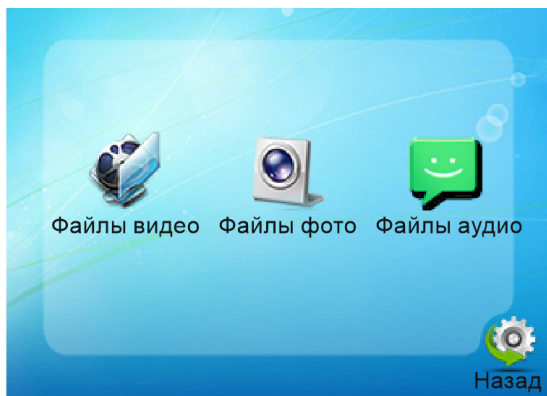
Уведомление: при включении этой функции, сенсорные кнопки монитора начинают мерцать, если в отсутствии пользователя были произведены записи по детектору движения.

5. Раздел меню «Цвет»

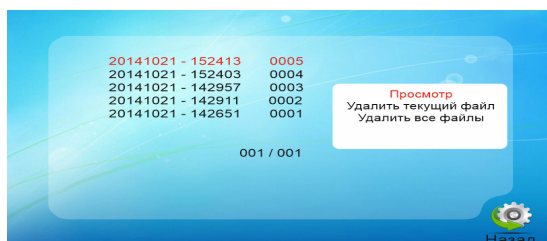


В этом разделе настраиваются параметры изображения по каждому видеовходу отдельно: яркость, контраст и цветность. Диапазон значений: 0-50, значение каждого параметра по умолчанию - 30.

6. Раздел меню «Файлы»



Этот раздел предназначен для просмотра захваченных фотографий, воспроизведения видеозаписи и аудиосообщений. Он состоит из трёх подразделов: «Файлы видео», «Файлы фото» и «Файлы аудио». Все три подраздела имеют одинаковый вид:



Формат имени файла имеет вид: ГГГ-ММ-ДД - ЧЧ-ММ-СС. Выбранный файл выделен красным цветом. Для открытия файла следует нажать на колесико и выбрать «Просмотр» в открывшемся диалоговом окне. Для удаления текущего файла, нужно выбрать параметр «Удалить текущий файл», а для удаления всех файлов - «Удалить все файлы». Переключение между файлами осуществляется поворотом колесика.

Удаление фотографий из внутренней памяти производится при форматировании (раздел «Система» - «Информация» - «Форматирование flash») или при резервном копировании на карту памяти (раздел «Система» - «Информация» - «Резервные копии фотографий») - они переносятся из внутренней памяти на внешнюю.

Удаление видеозаписей производится при форматировании SD-карты (раздел «Система» - «Информация» - «Форматирование SD»).



ВНИМАНИЕ: Видеозапись возможна только на карту microSD, поэтому в случае отсутствия файлов видеозаписи в списке воспроизведения, проверьте наличие карты памяти в устройстве и её целостность.



ВНИМАНИЕ: Если в монитор установлена карта памяти microSD, то устройство будет воспроизводить фотографии, сохраненные на карте памяти. Если карта памяти отсутствует, то захват фото производится во внутреннюю память устройства. Для просмотра фотографий, хранящихся в памяти устройства, извлеките карту памяти.

КОМПЛЕКТ ПОСТАВКИ ВИДЕОДОМОФОНА СТV-DP2400MD

1. Монитор СТV-M2400MD с кабелем питания 220В
2. Монтажная пластина для крепления монитора к стене
3. Специальный 4-х проводный коннектор для подключения к монитору - 5шт.
4. Кабель двухпроводный для разъёма НООК - 1шт.
5. Специальный 2-х проводный коннектор для подключения доп. монитора -1шт.
6. Вызывная панель СТV-D1000HD с уголком и козырьком
7. Крепёжные комплекты (саморезы и дюбели) монитора и панели
8. Инструкция пользователя

ПРАВИЛА ХРАНЕНИЯ

Устройство следует хранить в вентилируемом помещении при температуре от -10°C до +50°C и относительной влажности воздуха до 95%.

ТЕХНИЧЕСКИЕ ХАРАКТЕРИСТИКИ МОНИТОРА СТV-M2400MD

Параметр	Значение
Дисплей	4 " TFT LCD
Разрешение (ГхВ)	320x240
Стандарт видео	PAL/NTSC
Режим интеркома	Полудуплекс
Продолжительность беседы	120 секунд
Сенсорные кнопки управления	Да
Внутренняя память	Да, на 16 Мб (только фото)
Поддержка карт SD	microSD-card Class10, запись видео
Ток в дежурном режиме	Макс. 200 мА / 12В DC
Ток в рабочем режиме	Макс. 500 мА / 12В DC
Напряжение питания	АС 100-240 Вольт
Рабочая температура	-10...+60°C

Установка	Монтажная пластина
Размеры (ШхВхГ)	120x170x25 мм
Вес (нетто)	0,5 кг

ТЕХНИЧЕСКИЕ ХАРАКТЕРИСТИКИ ПАНЕЛИ СТV-D1000HD

Параметр	Значение
Разрешение	700 твл
Мин. освещённость	0 лк (ИК подсветка вкл.)
Регулируемая ИК-подсветка	Да, по датчику освещенности
Объектив	3,7 мм
Угол обзора гориз.\ верт.	60°\ 45°
Выход видеосигнала	1,0 В 75 Ом
Напряжение питания	12 В пост.±10%
Подключение	4-х проводное
Реле электр. замка	3А/30В пост.
Подсветка кнопки вызова	есть
Вх. напряжение БУЗ, Uвх	8-15В
Вых. напряжение БУЗ, Uвых	2Uвх-1 (15-29В)
Макс. ток БУЗ, I вых	не более 1.5А
Диапазон раб. темп.	-40° ~ +50°
Габаритные размеры	40 мм(Ш)х130мм(В)х30 мм(Г)
Вес	250 г

Производитель оставляет за собой право изменять функциональные возможности, технические характеристики, комплектацию и упаковку без предварительного уведомления.



CTV

WWW.CTVCCTV.RU