

ПАСПОРТ И РУКОВОДСТВО ПО УСТАНОВКЕ И ЭКСПЛУАТАЦИИ

Считыватель карт/брелоков

- TS-RDR-E Rondo** - для карт/брелоков формата EM-MARIN
- TS-RDR-E Metal** - для карт/брелоков формата EM-MARIN
- TS-RDR-MF Metal** - для карт/брелоков формата MIFARE
- TS-RDR-EHMF Metal** - для карт/брелоков формата EM-MARIN, HID PROX, MIFARE (UID)



Общие сведения и назначение изделия

Считыватель карт, брелоков или других идентификаторов предназначен для подключения к контроллеру СКУД по протоколу Wiegand-26. Считыватель может устанавливаться как внутри, так и снаружи помещений. Считыватель имеет класс защиты IP66. Корпус считывателя изготовлен из цинкового сплава.

Комплект поставки

- Считыватель – 1 шт.
- Ключ для фиксирующего винта – 1 шт.
- Дюбели – 2 шт.
- Шурупы – 2 шт.
- Инструкция – 1 шт.



Подключение

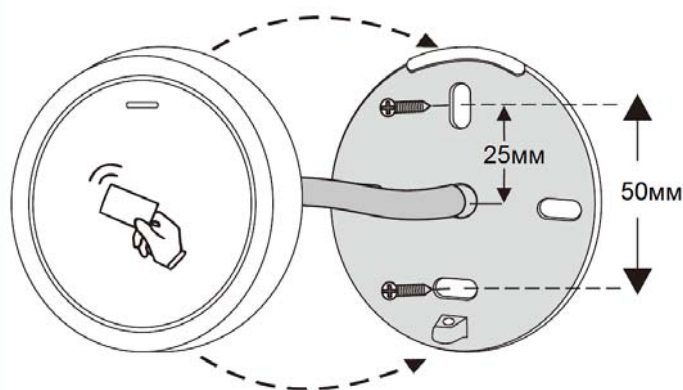
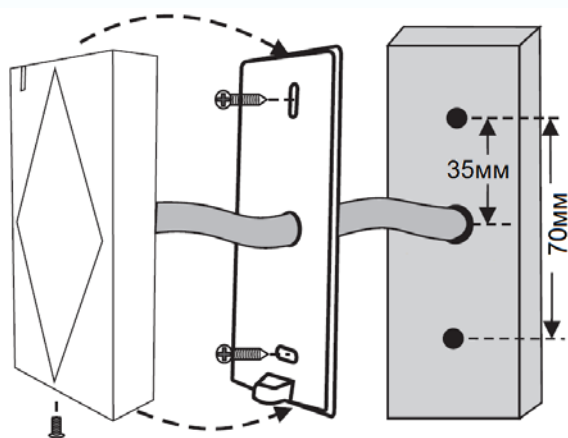
Цвет провода	Назначение
Красный	+12В питания
Черный	GND (общий провод)
Зеленый	D0
Белый	D1
Коричневый	Управление зеленым светодиодом
Желтый	Управление зуммером

Примечания:

- Включение зуммера и переключение с красного цвета светодиода на зеленый, происходит при подаче низкого уровня (подключение к GND) на соответствующий провод.
- Для питания считывателя требуется стабилизированное напряжение.
- Для нормальной работы считывателя, замок, подключенный к контроллеру, должен иметь защитные элементы, устраняющие импульсы самоиндукции катушки замка.

Установка считывателя

- Отверните фиксирующий винт внизу корпуса, закрепите заднюю крышку корпуса на стене.
- Подсоедините провода согласно таблице.
- Установите верхнюю часть и заверните фиксирующий винт.
- Подайте питание и проверьте работоспособность считывателя. При поднесении любой карты формата, соответствующего считывателю, он должен издать короткий звуковой сигнал и мигнуть зеленым светодиодом.



Характеристики

	TS-RDR-E Metal TS-RDR-E Rondo	TS-RDR-MF Metal	TS-RDR-EHMF Metal
Рабочая частота	125 кГц	13,56 МГц	125 кГц и 13,56 МГц
Тип карт	EM-MARIN	MIFARE (ISO 14443A) (чтение UID)	EM-MARIN, HID PROX, MIFARE (ISO 14443A) (чтение UID)
Дальность считывания	Не менее 30 мм*		
Выходной протокол	Wiegand-26		Wiegand-26 (26-37 для карт HID PROX)**
Рабочее напряжение	9 – 18 В постоянного тока		
Потребление	Не более 25 мА		
Класс защиты	IP66		
Рабочая температура	-40 +60 град.С		
Рабочая влажность	10 – 95%		
Размеры	Metal	103 x 48 x 19 мм	103 x 48 x 19 мм
	Rondo	Д70 x 20мм	
Вес в упаковке	Metal	260 г	260 г
	Rondo	320 г	

Содержание драгоценных материалов: не требует учёта при хранении, списании и утилизации.

* Указана примерная дальность чтения для стандартной карты, она может быть меньше заявленной, т.к. зависит от конструкции идентификатора, производителя идентификатора, наличия помех или металлических предметов рядом со считывателем.

** Для карт HID PROX выходной протокол устанавливается автоматически, в зависимости от карты, в диапазоне 26-37 бит

Правила хранения и транспортировки

Хранение изделия в потребительской таре должно соответствовать условиям хранения 1 по ГОСТ 15150-69. В помещениях для хранения изделия не должно быть паров кислот, щёлочи, агрессивных газов и других вредных примесей, вызывающих коррозию.

Устройства в транспортной таре перевозятся любым видом крытых транспортных средств, в соответствии с требованиями действующих нормативных документов.

Утилизация

Изделие можно утилизировать как бытовую технику без принятия специальных мер защиты окружающей среды.



Техническое обслуживание

Техническое обслуживание изделия должно проводиться не реже одного раза в год.

Ежегодные работы по техническому обслуживанию включают:

- а) проверку работоспособности изделия, согласно инструкции по монтажу;
- б) проверку целостности корпуса изделия, надёжности креплений, контактных соединений;
- в) очистку корпуса изделия от пыли и грязи.

Гарантийные обязательства

Изготовитель гарантирует соответствие изделия требованиям эксплуатационной документации при соблюдении потребителем правил транспортирования, хранения, монтажа и эксплуатации.

Средний срок службы изделия – не менее 5 лет.

Гарантийный срок эксплуатации – 12 месяцев с даты приобретения.

При отсутствии документа, подтверждающего факт приобретения, гарантийный срок исчисляется от даты производства.

Год и месяц производства указаны в серийном номере устройства.

Сведения о сертификации

Изделие соответствует требованиям технических регламентов Таможенного союза:

ТР ТС 020/2011, ТР ТС 004/2011 и ТР ЕАЭС 037/2016

Сделано в Китае

Изготовитель: Секьюкей Технолоджи ЛТД, г.Шэньчжэнь, р-н Лонган, округ Бантьян, шоссе Дафа, индустриальный парк Лонгби, стр.13, 5 этаж

Импортер: ООО "Логист", 109156, г. Москва, ул. Саранская, дом 4/24, помещение XV, офис 2.

Тел.: (495) 739-22-83, <http://www.tantos.pro>, E-mail: info@tantos.pro

Параметры и характеристики изделия могут меняться без предварительного уведомления.

Актуальную версию паспорта на устройство смотрите на сайте www.tantos.pro на странице изделия.

EAC