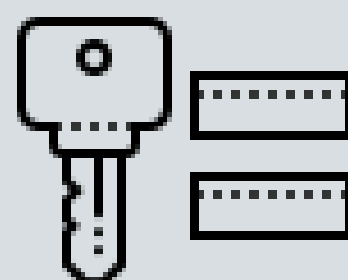


Инструкция ИСПОЛЬЗОВАНИЯ



Умный дверной замок
ARSENAL
AR-05 TUYA-WiFi



Технические характеристики

Материал: Сплав цинка

Размер пластины: L103×W75мм

Способы разблокировки: Приложение / Пароль / Отпечаток пальца / Карта / Ключ

Название приложения: TuYa APP

Вместимость отпечатков пальцев: 250

Вместимость карт доступа: 250

Вместимость кодов доступа: 250

Источник питания: 4 щелочные батареи AAA

Замок: Регулируемая одиночный защелка

Цвет: Черный

Рабочая температура: -15~55 градусов

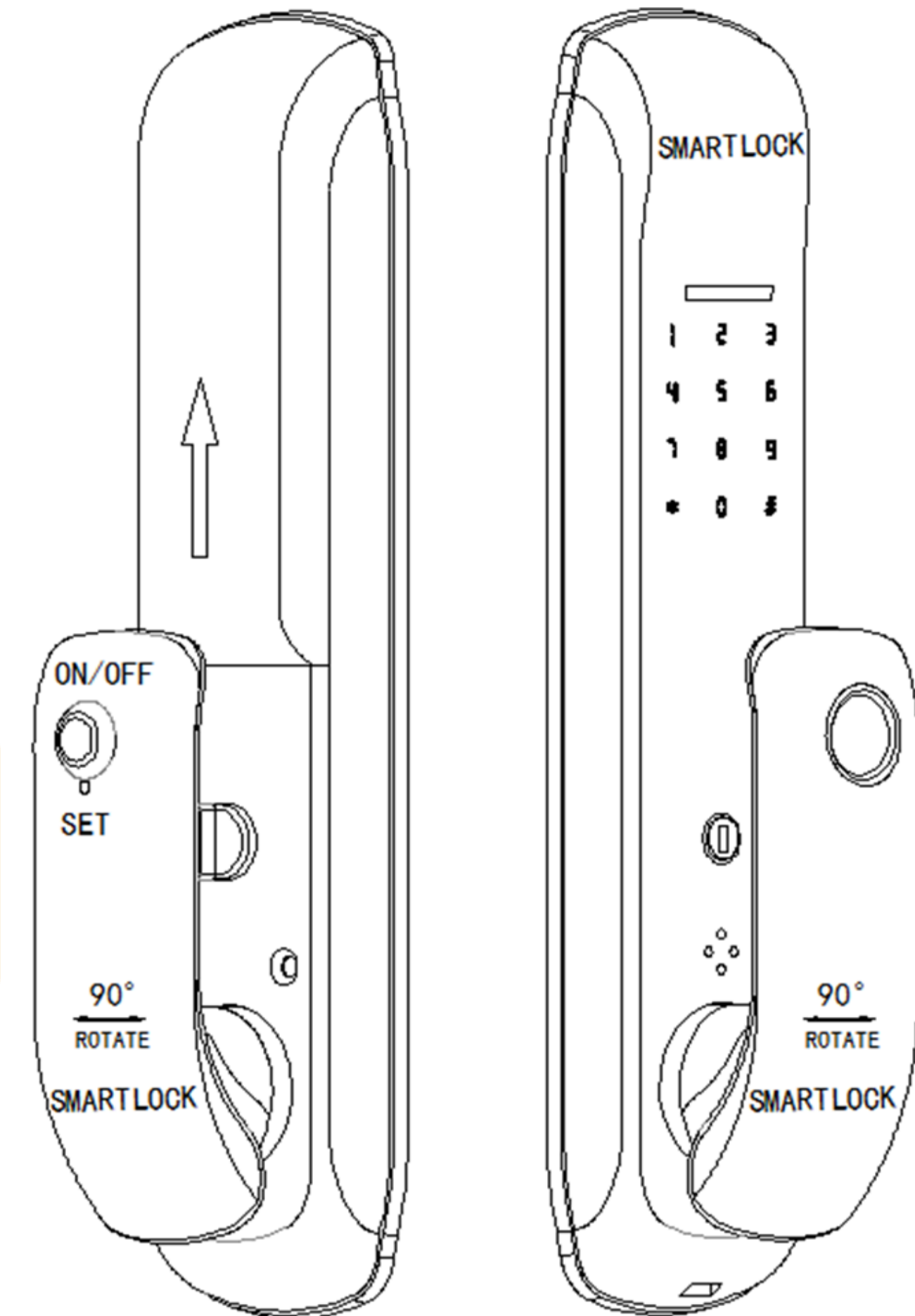
Толщина двери: 35~55мм

Резервное питание через USB: USB-Micro

Применимо для: Деревянная дверь или металлическая дверь

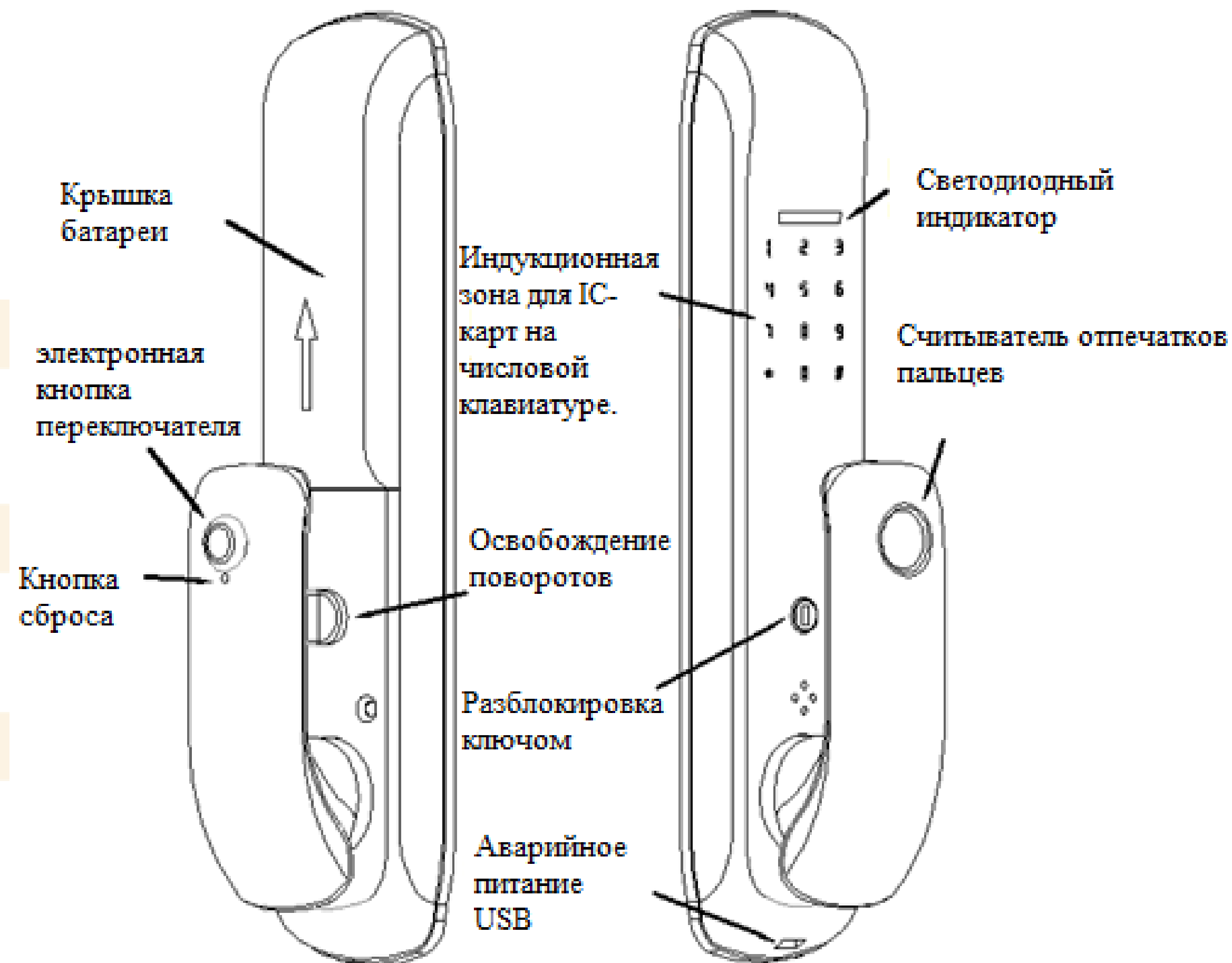
Спецификация интерфейса

1. Стандартные замки с функциями: разблокировка по отпечатку пальца, IC-карте, паролю, ключу, WIFI (по желанию).
2. Двойной режим: свободный переключатель между режимами прохода и блокировки.
3. Функция низкого напряжения, интерфейс для экстренного питания.
4. Функция конфиденциальности, строгое обеспечение конфиденциальности.
5. Подходит для дверей толщиной 35-55 мм (деревянные или стальные).
6. Подходящие замковые вставки: 5050 или 5072, один засов, мертвый замок.
7. Подходящие места: жилые районы, квартиры, офисы, гостиницы и т.д.



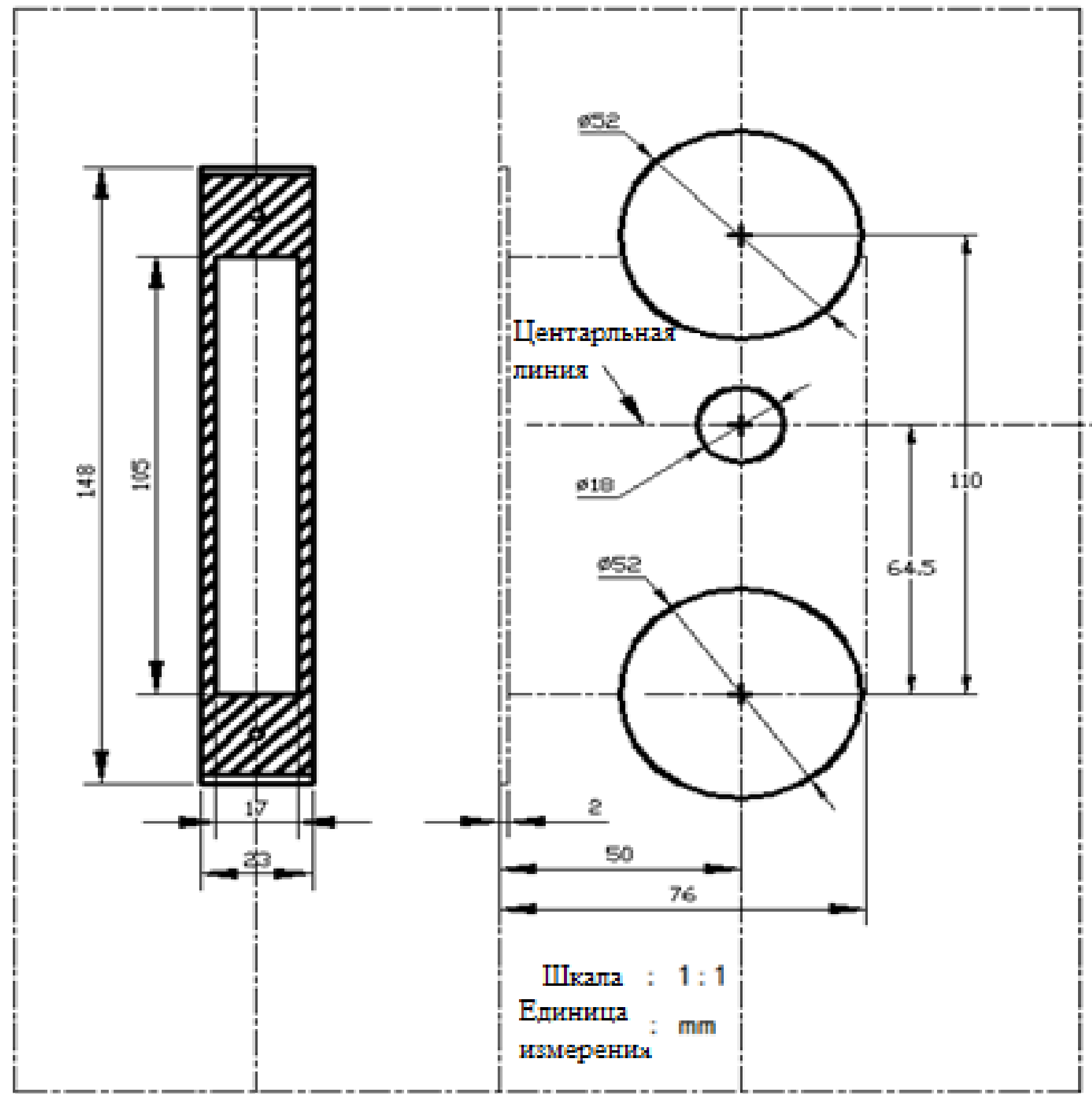
Спецификация интерфейса

1. Micro USB аварийный интерфейс питания: вы можете использовать power bank для экстренного открытия при низком напряжении.
2. Кнопка включения/выключения: одно нажатие для быстрого разблокирования.
3. Разблокировка ключом: используйте механический ключ для разблокировки замка при отсутствии электричества или электронной неисправности.
4. Распознавание отпечатков пальцев: используйте зарегистрированный отпечаток для открытия замка.
5. Цифровой ключ / индукционная зона IC-карт: используйте зарегистрированный пароль или IC-карту для открытия замка.
6. Крышка батарейного отсека: откройте крышку батарейного отсека для замены батареи.
7. Кнопка сброса: настройка функций и инициализация.
8. Освобождение поворотом: без электричества или электронной неисправности с механическим ключом для открытия замка.

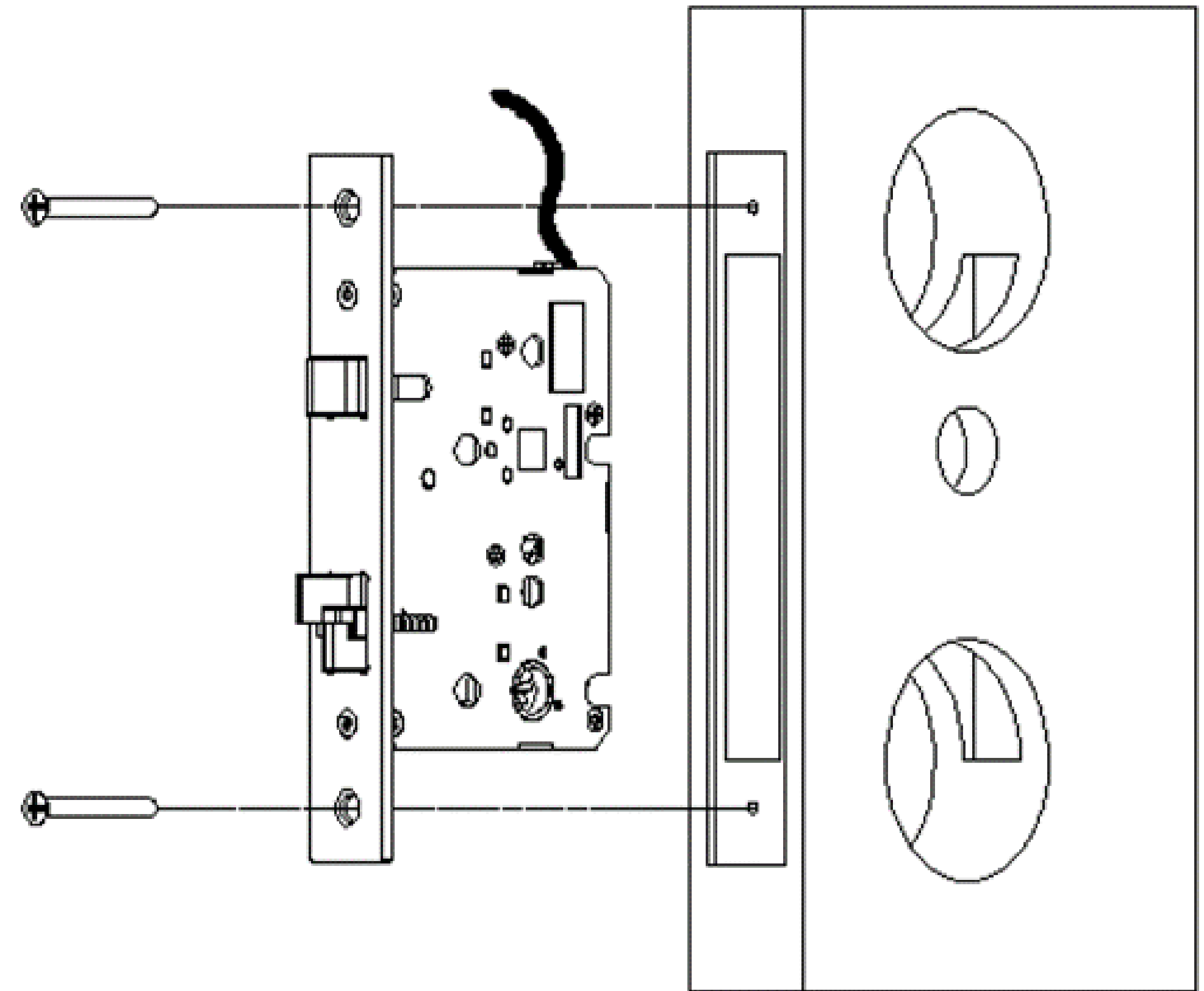


Установка

1. Шаблон сверления: Пожалуйста, следуйте шаблону для сверления отверстий.



2. Установка замка: Сначала вставьте замок в дверное отверстие, затем закрепите винты, см. рисунок ниже.



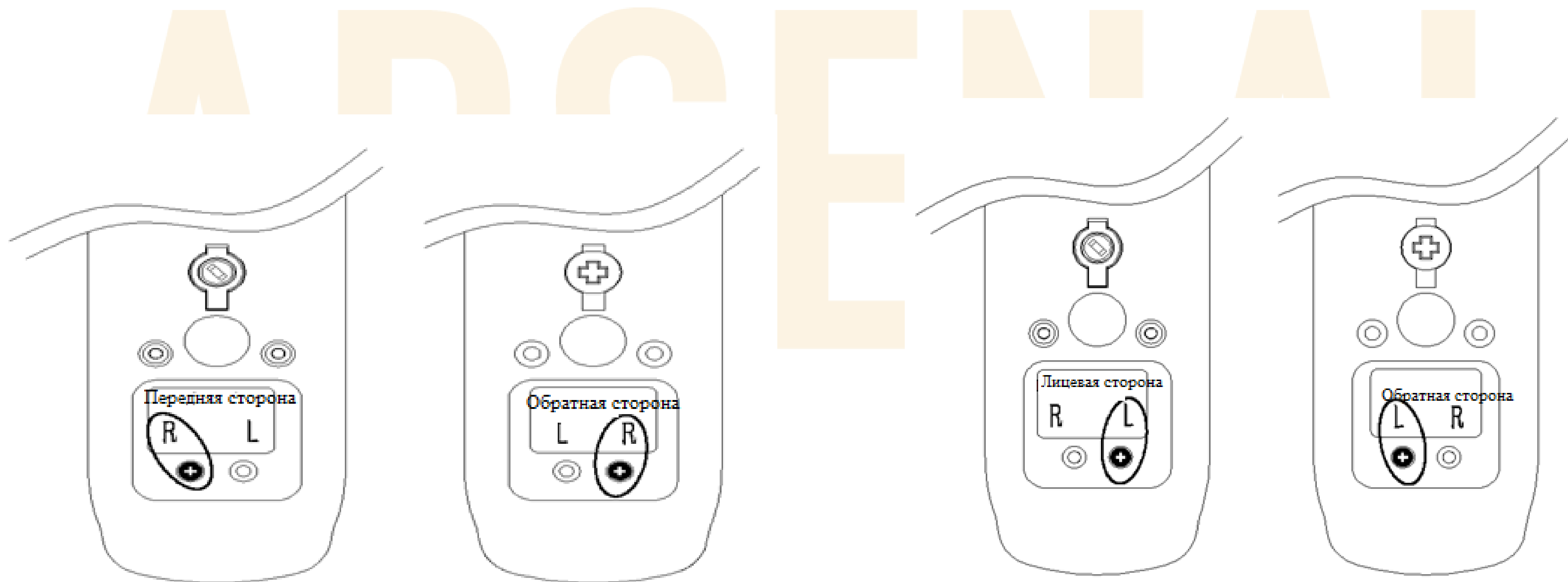
Установка

3. Установка стопорных винтов:

- Для правой двери, как показано на Рисунке 1 (винты передней панели фиксируются в положении R, винты задней панели фиксируются в положении R).

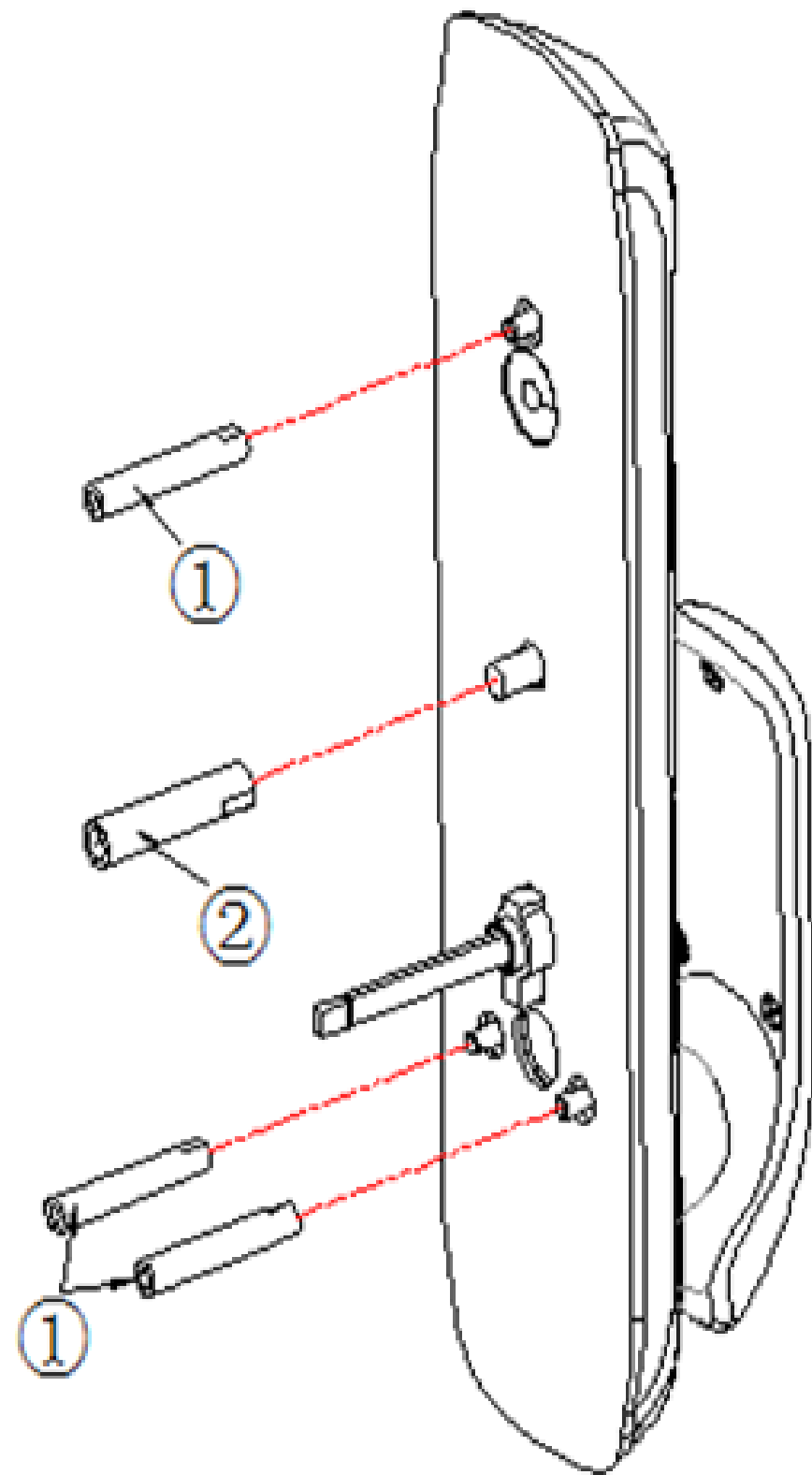
3. Установка стопорных винтов:

- Для левой двери, как показано на Рисунке 2 (винты передней панели фиксируются в положении L, винты задней панели фиксируются в положении L).

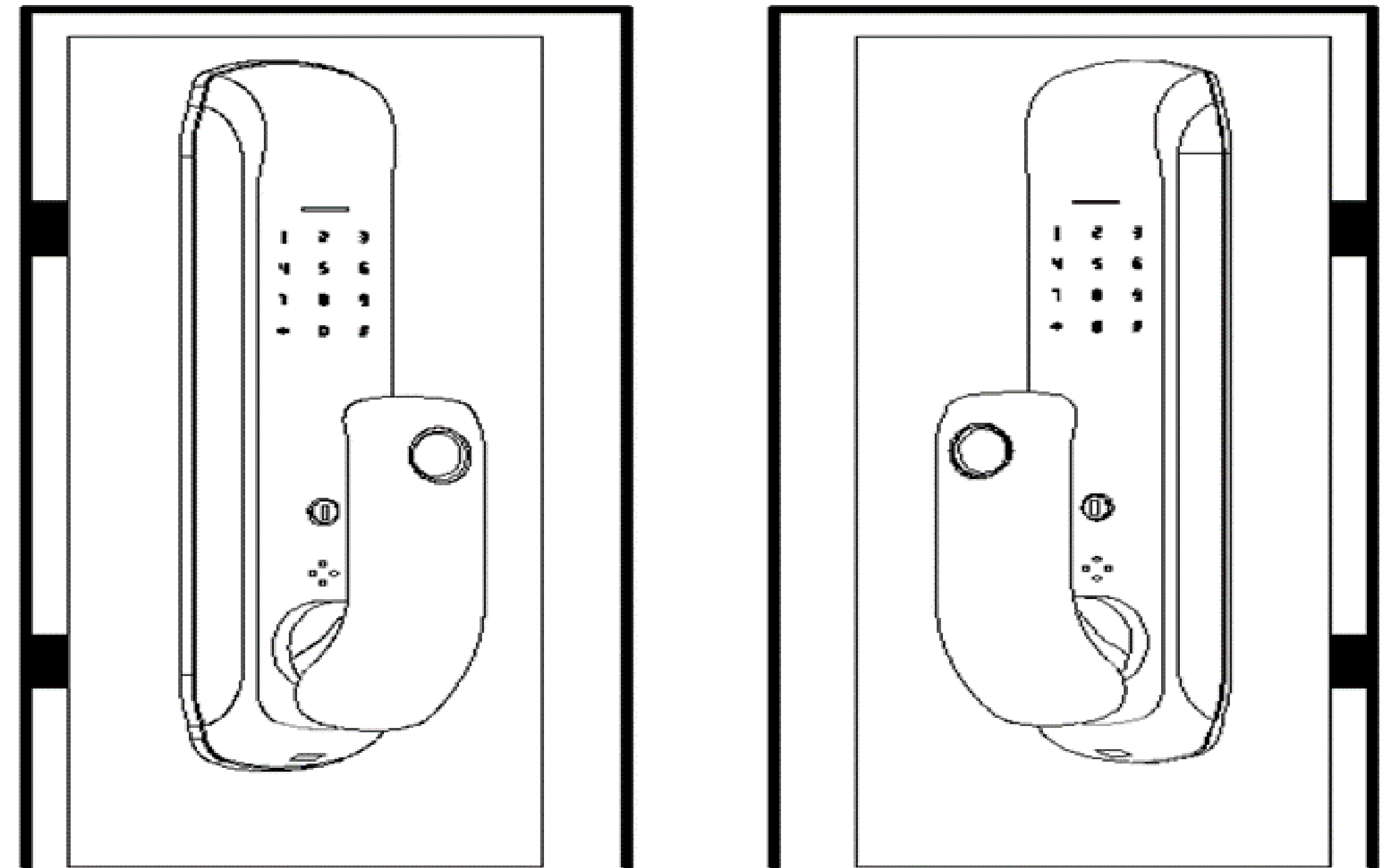


Установка

4. Установка гаек: Закрутите гайку в соответствии с указанными позициями: см. позицию ① винт М4Х35, см. позицию ② винт М5Х35.



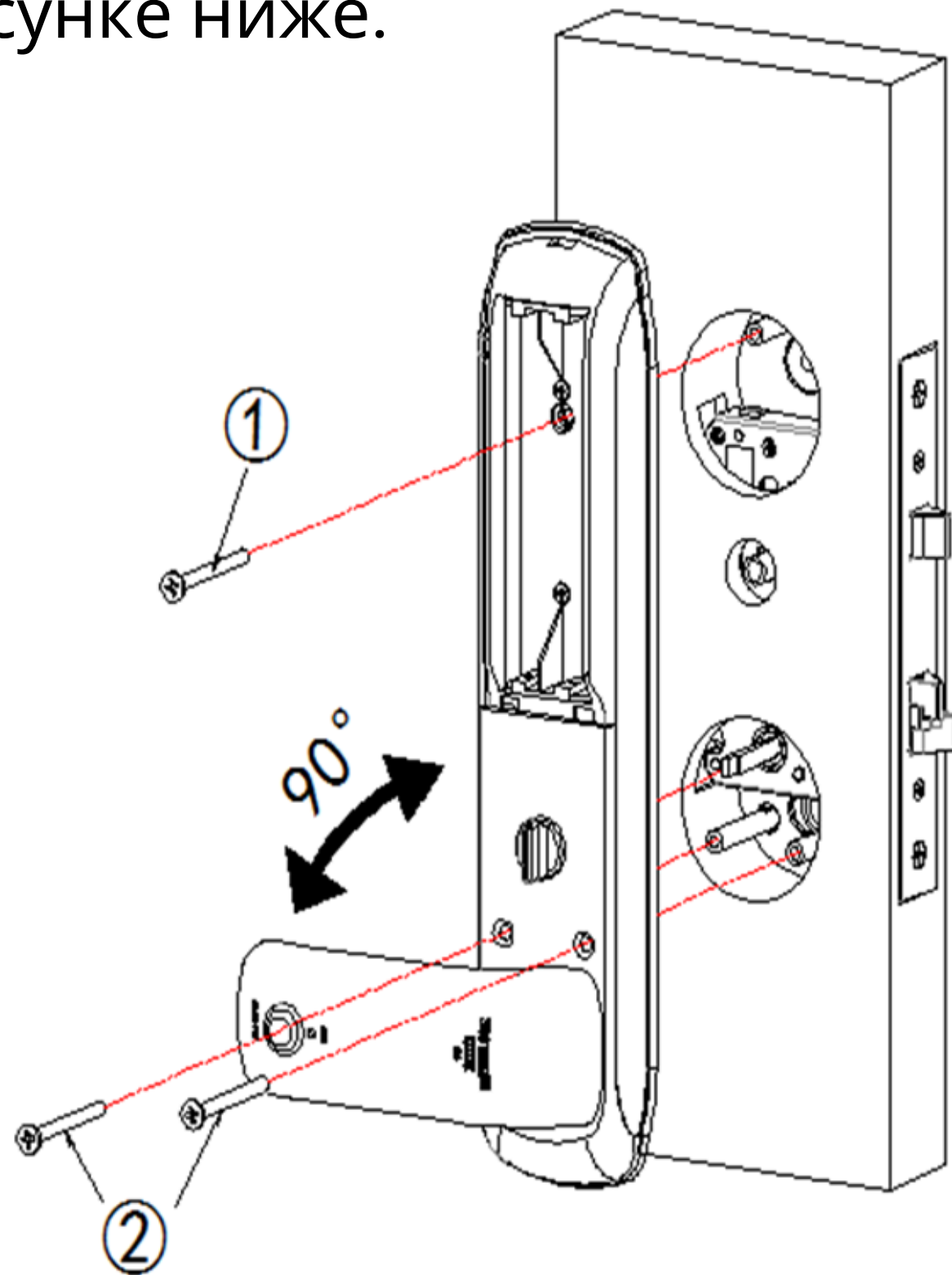
5. Установка передней панели: сначала подтвердите направление открытия, см. Рисунок 1, затем отрегулируйте положение соединения замка, как показано на Рисунке 2, подключите кабель мотора замка и вставьте гайки в отверстие (см. Рисунок 3).



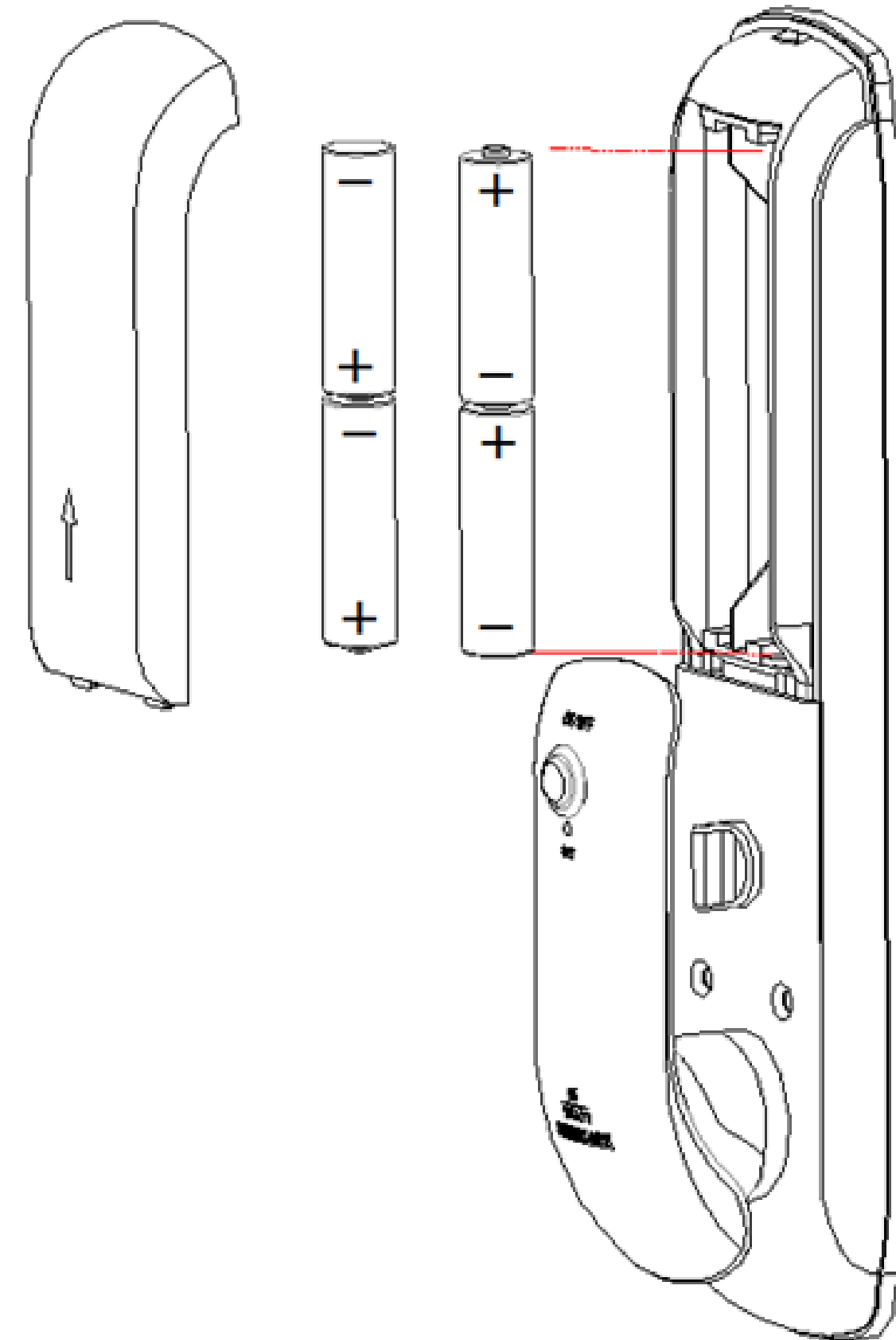
Установка

6. Установка задней панели: Сначала поверните ручку на 90°, нажмите на крышку батареи в направлении стрелки и снимите, подключите кабель и установите заднюю панель.

(Примечание: плоский вал должен быть вставлен в крестовидное отверстие задней панели, недопустимо, чтобы он выпал.) Проверьте, может ли замок работать плавно, прежде чем затягивать винты. Используйте винты M4X35 для позиции ① на рисунке ниже и винты M4X45 для позиции ② на рисунке ниже.



7. Замена батареи: Нажмите на отметку на крышке батареи, чтобы открыть крышку, затем установите батарею (обратите внимание на полярность батареи), см. рисунок ниже.



Описание операции

1. Описание функциональных клавиш

1) Информация об администраторе: отпечаток пальца, пароль или IC-карта администратора.

2) Информация об разблокировке: относится к информации об отпечатке пальца, пароле или IC-карте, записанной (включая администратора и обычного пользователя).

3) Клавиша "*": клавиша очистки/назад, нажмите для очистки предыдущего ввода при вводе пароля, нажмите 3 раза для очистки ввода.

4) Клавиша "#": клавиша подтверждения или клавиша функции доступа к меню.

2. Начальное состояние

1) Начальный пароль администратора на заводе — "123456", любой отпечаток пальца, IC-карта или пароль могут открыть замок в начальном состоянии.

2) Замок не может быть открыт любым отпечатком пальца, IC-картой или паролем, которые не записаны после ввода информации об администраторе.

3. Доступ к управлению функциями замка

Инициализация → Нажмите "*" и затем "#" → голосовое сообщение: "Пожалуйста, введите информацию об администраторе" (введите 123456#) → После успешной операции голосовой: "для настройки Администратор, нажмите '1' для настройки пользователя нажмите '2', нажмите '3' для системной настройки, нажмите '4' для сброса заводских настроек."

4. Настройки администратора

1) Добавление администратора

Войдите в управление функциями дверного замка (→ голосовой: "Настройки администратора, пожалуйста, нажмите '1', настройки пользователя, пожалуйста, нажмите '2'..." → Нажмите "1" для добавления администратора, введите отпечаток пальца или пароль (отпечаток пальца необходимо ввести 4 раза, ввод пароля 4-8 цифр 2 раза (8888#), ID-карта вводится только 1 раз → после успешного ввода нажмите "*" для возврата на предыдущий уровень, чтобы продолжить добавление администратора или выйти.

Удаление информации об администраторе

Войдите в настройки администратора → голос: "Пожалуйста, нажмите '1' для настройки администратора, нажмите '2' для удаления администратора" → нажмите "2" для удаление администратора, голосовой помощник: "Пожалуйста, введите номер и нажмите # для подтверждения (002#)" → операция проведена успешна, нажмите "*" для возврата на предыдущий уровень, чтобы продолжить добавление или удаление администраторов.

Настройки общего пользователя

1. Добавление информации о пользователе.

Войдите в управление функциями дверного замка: "Нажмите '1' для входа в настройки администратора, нажмите '2' для настройки пользователя..." → нажмите "2" затем нажмите "1" для добавления пользователя или нажмите "2" для удаления пользователя, если выбрали "1" голосовое сообщение: "Пожалуйста, введите информацию для разблокировки и запишите свой отпечаток пальца или пароль." Ввод отпечатка пальца или пароля (ввод отпечатка пальца осуществляется 4 раза, ввод пароля 6-8 цифр 2 раза (6666#)) позволяет продолжить ввод других пользователей после успешного ввода.

Удаление информации о пользователе

Войдите в настройки дверного замка → голосовой: "Нажмите '1' для настройки администратора, нажмите '2' для настройки пользователя" → Нажмите "2" для голосового: "Нажмите '1' для добавления пользователей и '2' для удаления пользователей." Нажмите "1" для удаления пользователя → Нажмите "2" для голосового: "Нажмите '1' для удаления по номеру и '2' для удаления всех." Нажмите "2" для удаления, нажмите "1" для ввода номера (003#) для успешного удаления.

Руководство пользователя TUYA Smart

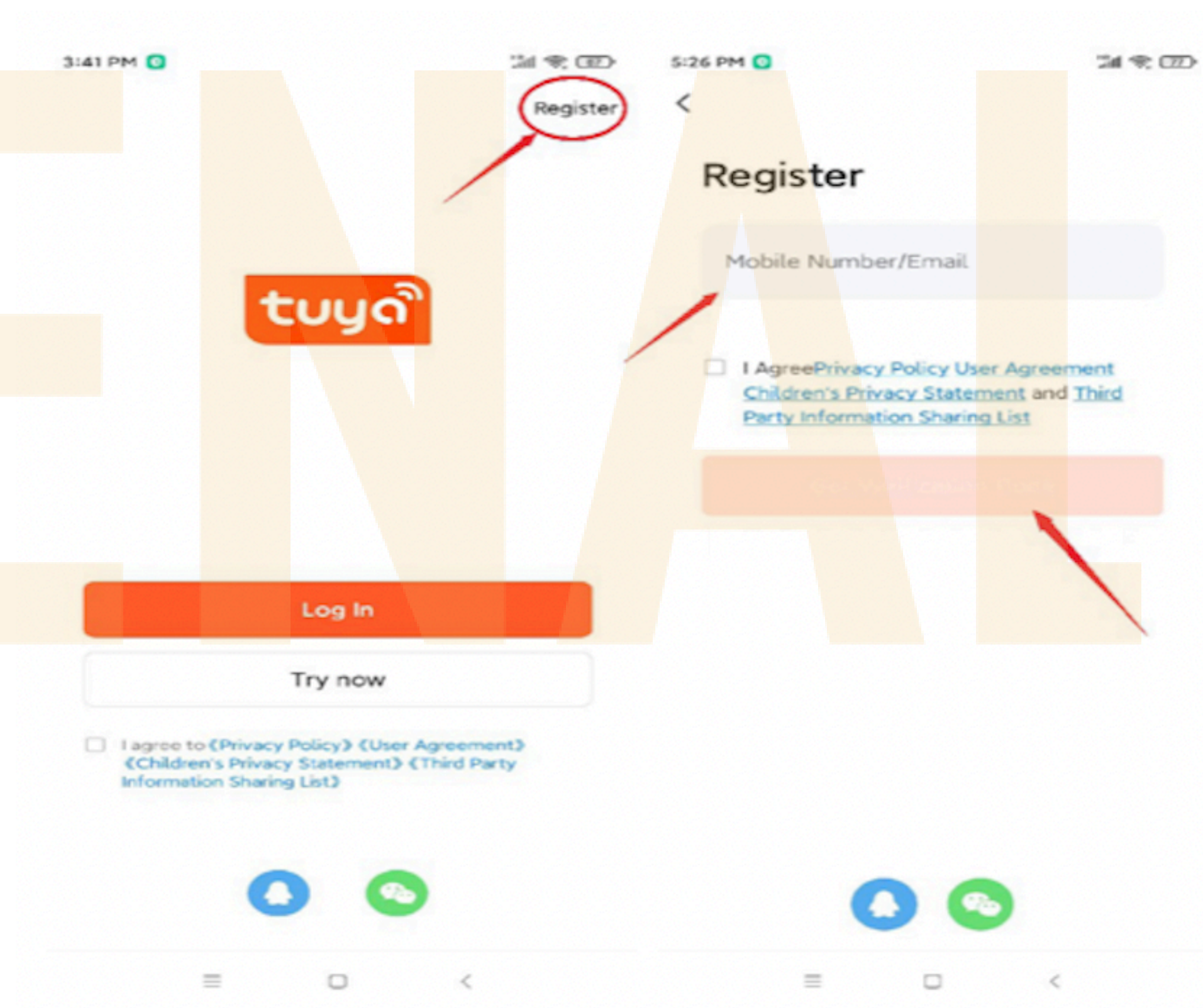
Загрузите приложение TuYa Smart

Найдите «TuYa Smart» в App Store для iOS или в Play Маркете для Android, либо напрямую отсканируйте приведённый ниже код. Скачайте и установите приложение, зарегистрируйтесь как пользователь с помощью номера телефона.



Регистрация аккаунта

Войдите в приложение TuYa Intelligence и нажмите «Register» в правом верхнем углу. Перейдите на интерфейс регистрации аккаунта и выполните регистрацию, используя номер мобильного телефона и адрес электронной почты. Номер аккаунта можно выбрать произвольно.



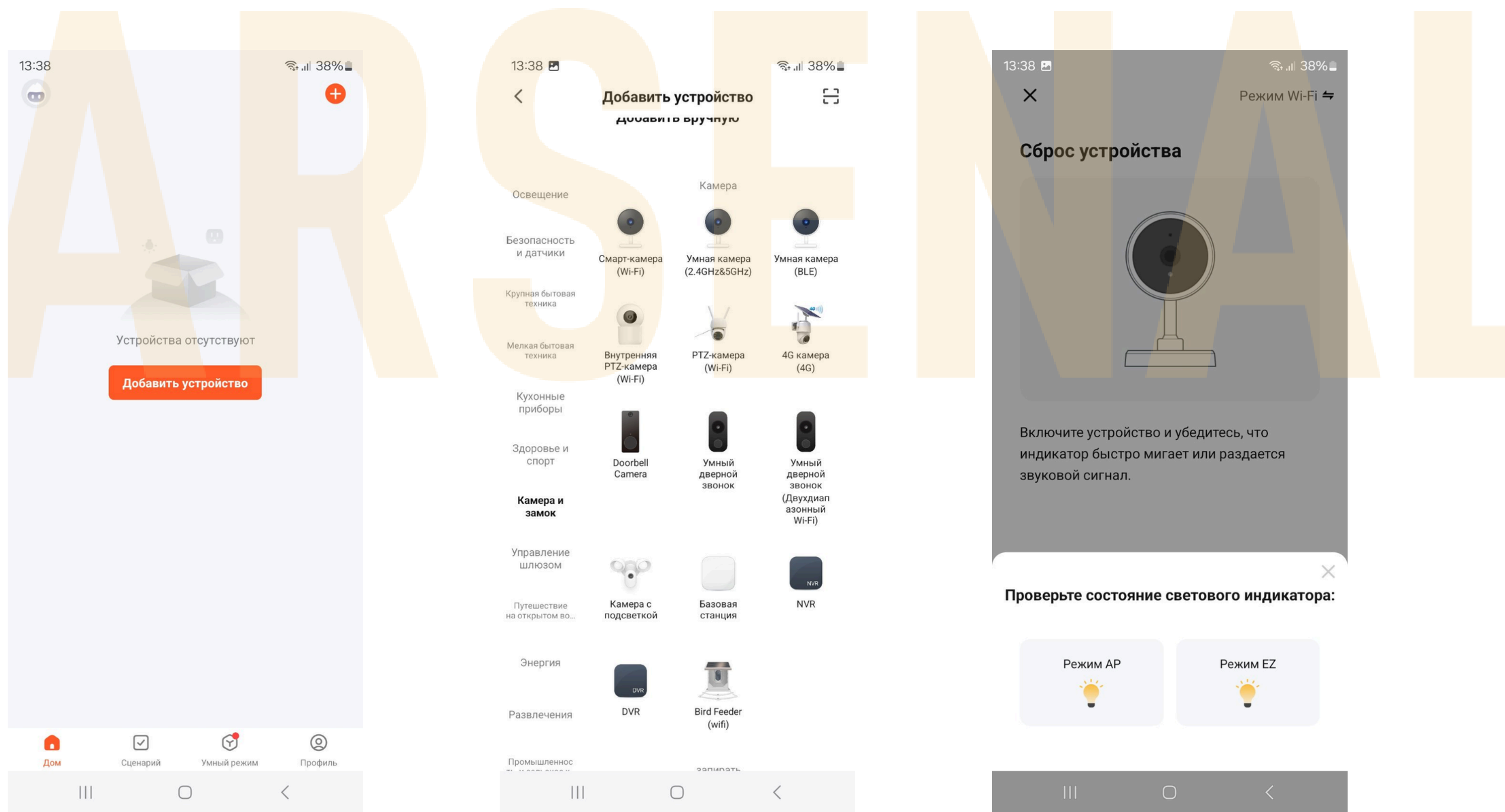
**изображения приложения могут отличаться от фактического приложения из-за обновлений и выпуска новых версий.*

Руководство пользователя TUYA Smart

Перед добавлением устройства в мобильное приложение, сперва необходимо на телефоне включить геолокацию и подключиться к сети домашнего WiFi.

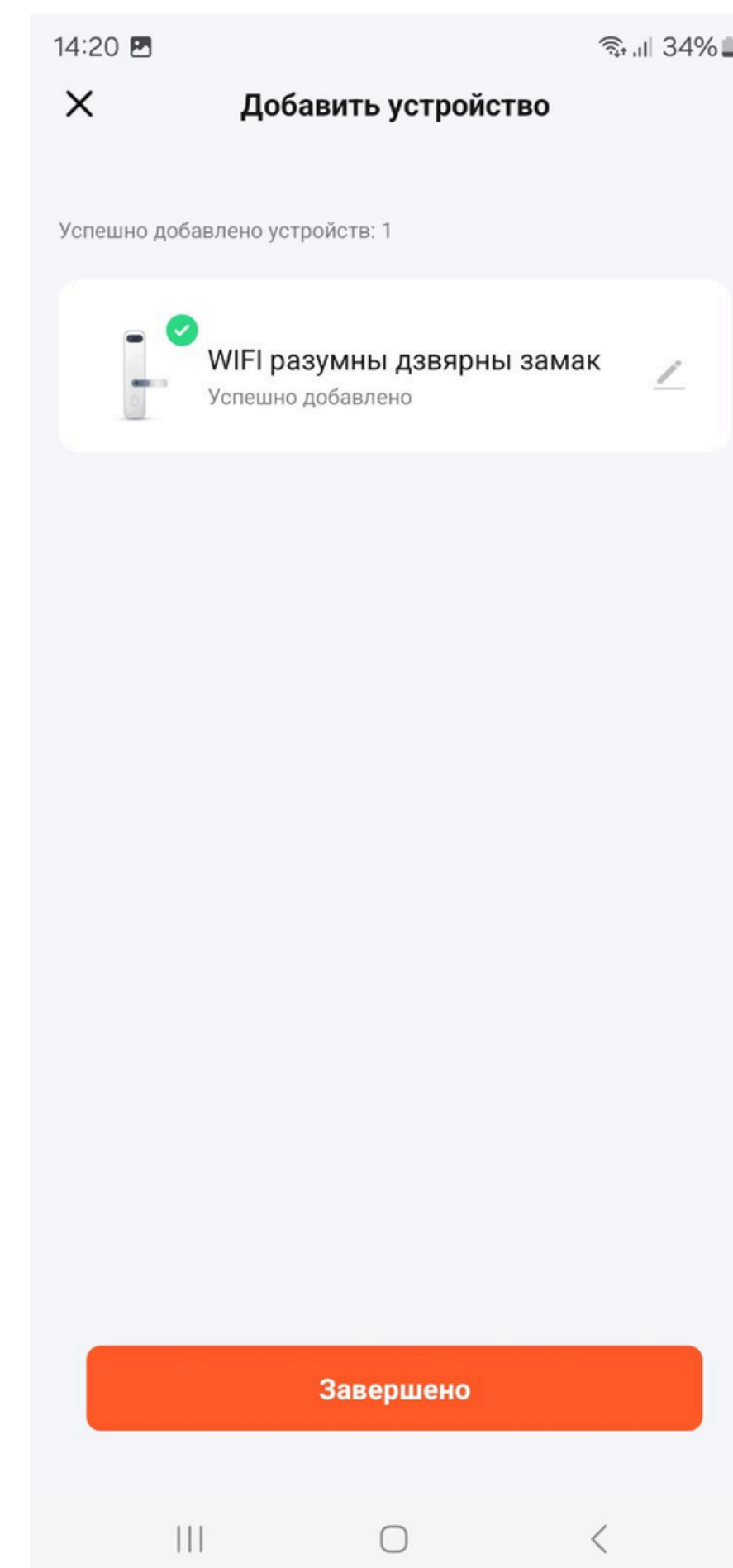
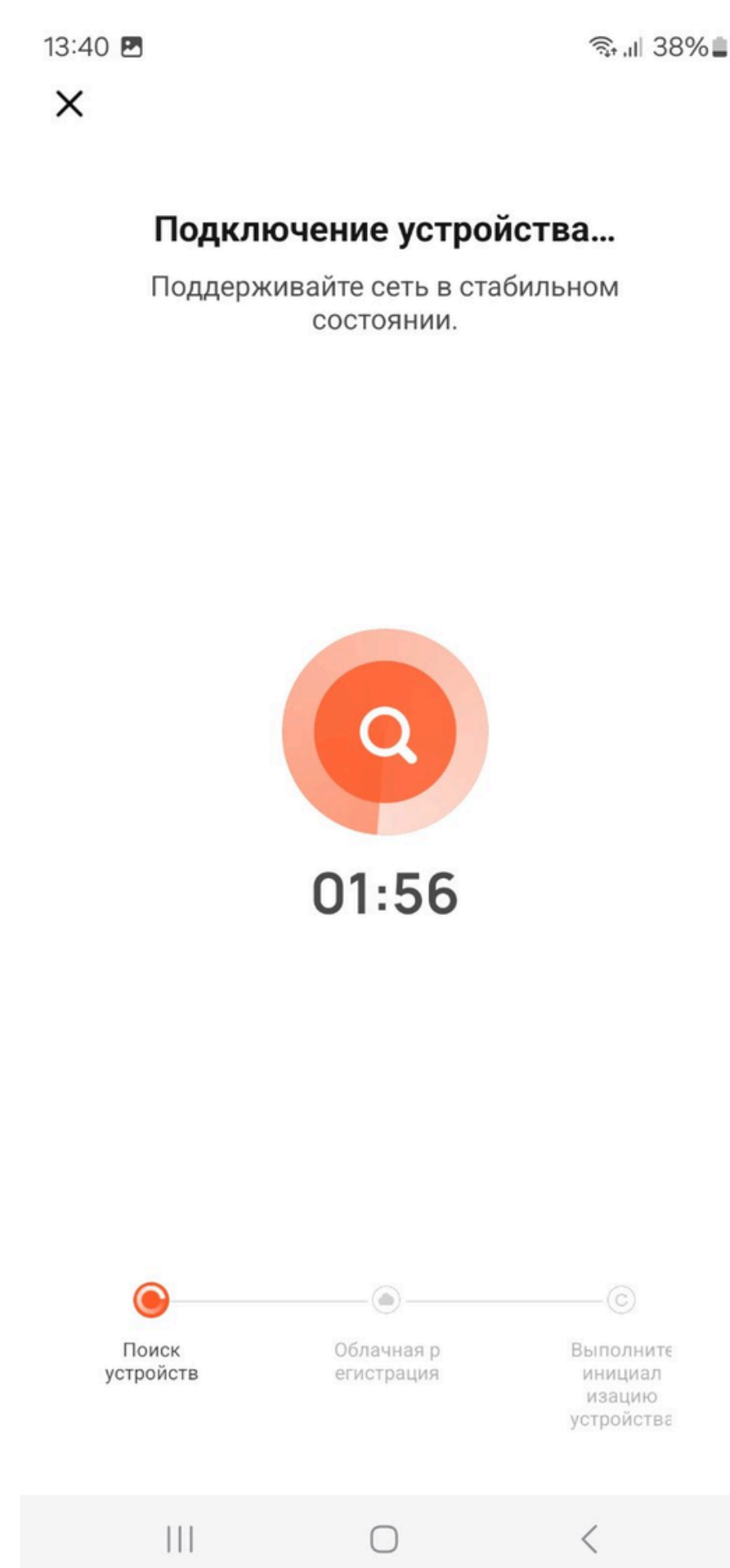
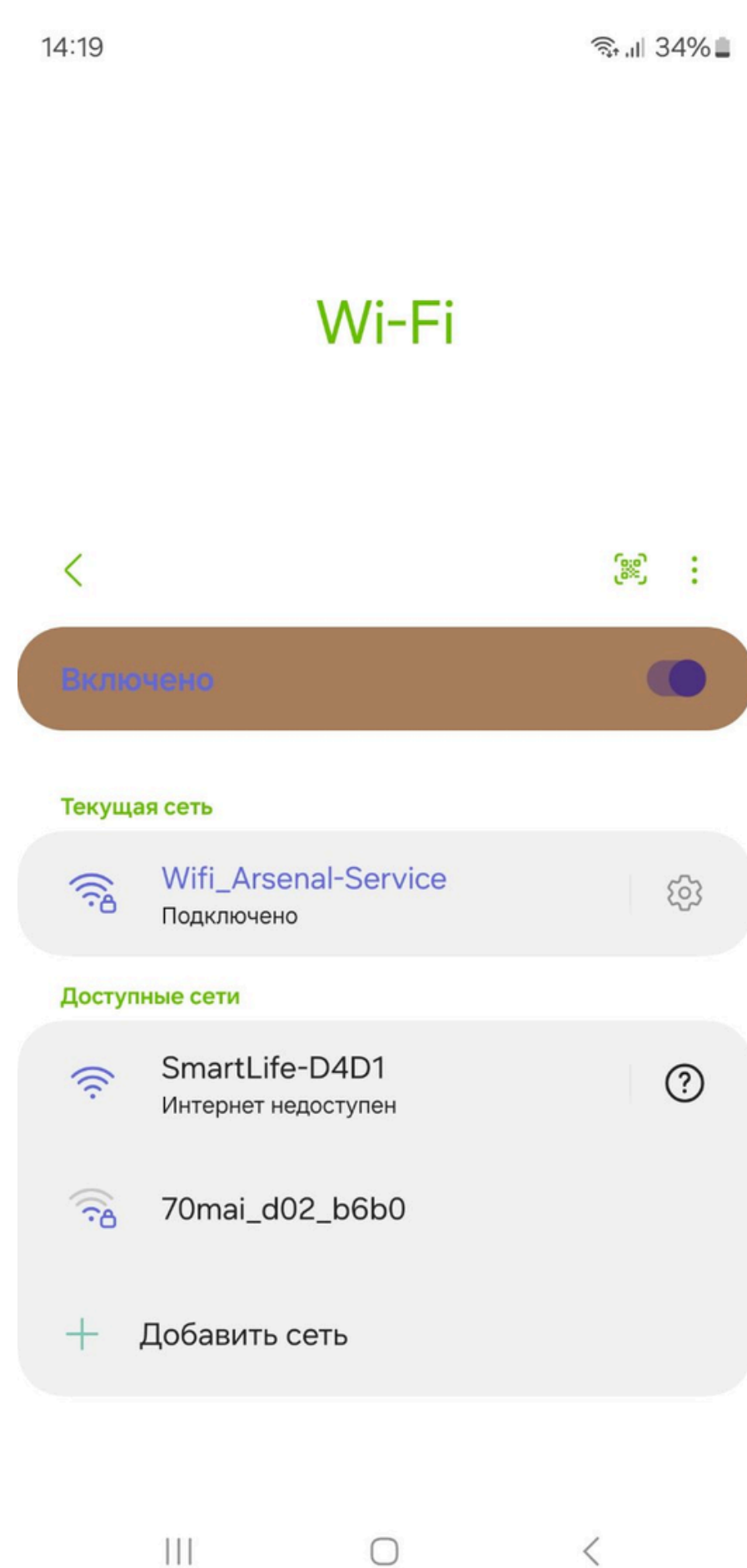
После чего заходим в приложение TuYa Smart в появившемся меню выбираем “Добавить устройство”, с правой части меню выбираем пункт “Камера и замок”, далее находите пункт “ Умный дверной замок” и выбираете его.

В последующем меню в правом верхнем углу выбор режимов по которым будет добавляться устройство, выбираем “Режим WiFi”, затем выбираем режим AP



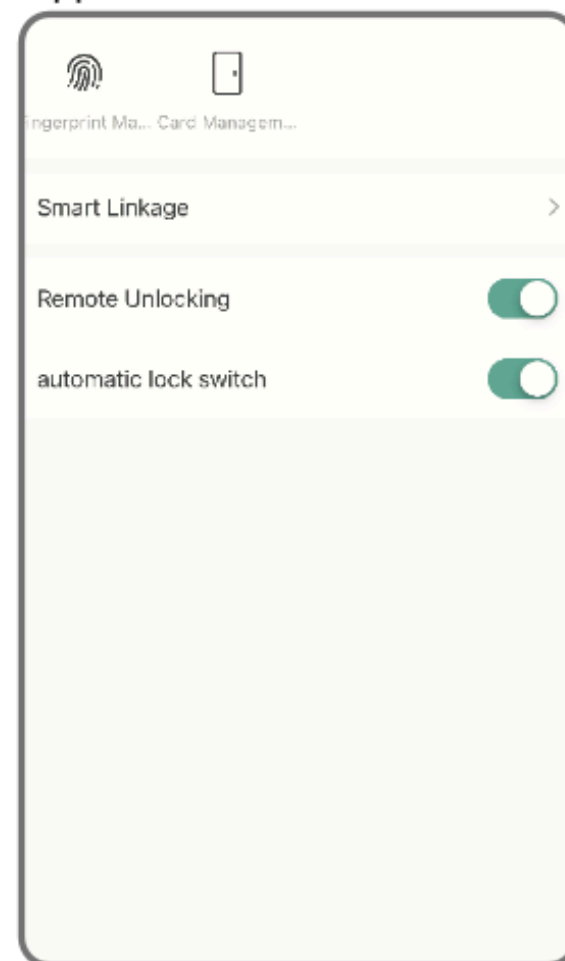
Руководство пользователя TUYA Smart

Далее производим настройки замка, а именно входим в режим настройки сети замка, пример комбинации (123456 - это пароль администратора по умолчанию, если Вы его изменили, то вводится тот пароль который установили администратору) “ * # 123456 # 6 1 “. Далее возвращаемся в настройки приложения. в появившемся меню находим WiFi сеть которую раздает замок “SmartLock” и выбираем его, далее возвращаемся в настройки приложения принимаем настройки сети, и ожидаем подключения замка к приложению.



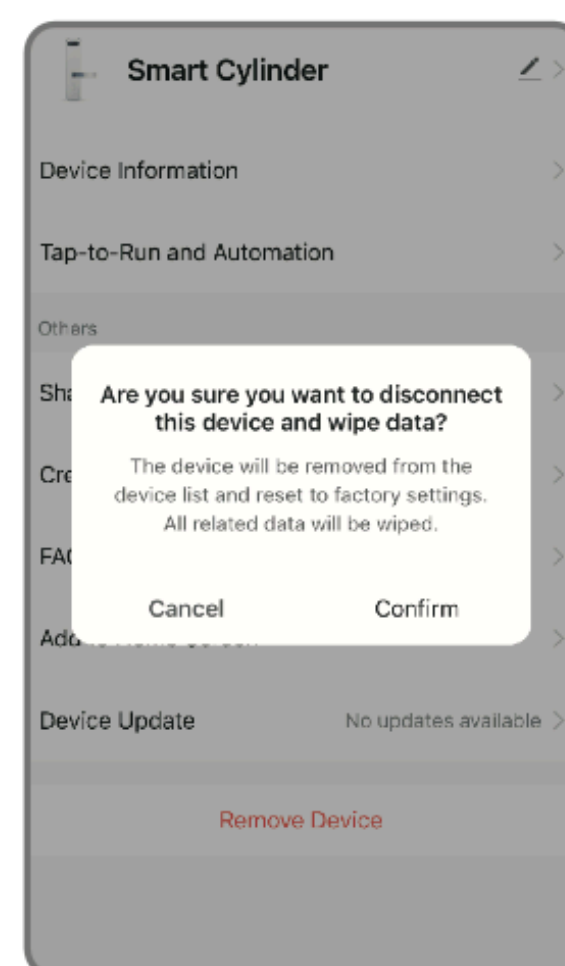
6.8 Режим прохода

В настройках приложения TuYa smart вы можете отметить "автоматический переключатель замка", при этой настройке замок будет всегда в открытом состоянии, вы можете нажать любой действительный отпечаток пальца, чтобы отменить этот режим прохода.



7. Сброс настроек замка

В настройках приложения TuYa smart вы можете нажать "Удалить устройство", чтобы сбросить замок, и замок будет установлен в заводское состояние, вы можете использовать любой отпечаток пальца для разблокировки замка.



ГАРАНТИЙНЫЕ ОБЯЗАТЕЛЬСТВА

Продавец предоставляет покупателю гарантию на исправную работу оборудования, указанного в счетах-фактурах, на срок: 12 месяцев с даты продажи. **Гарантия действительна только при наличии доказательства покупки!**

Рекламации оборудования рассматриваются в соответствии с установленными законодательством сроками.

Покупатель имеет право требовать замену устройства на новое, свободное от дефектов, или возврат стоимости покупки, если в период гарантии: было произведено три ремонта, а оборудование продолжает проявлять дефекты, устранение дефекта невозможно.

Способ рассмотрения рекламации определяется Продавцом.

Гарантия покрывает только дефекты, возникшие по причинам, не зависящим от пользователя. Рекламации не будут рассматриваться в случае повреждений, возникших в результате:

неправильного использования или эксплуатации оборудования в нарушение инструкции, неправильного хранения, модификаций, самостоятельного ремонта, стихийных бедствий (пожар, скачок напряжения, электрические разряды, затопление и т.п.), механических повреждений.

Гарантия не распространяется на механические повреждения аксессуаров, таких как соединительные кабели, розетки, и других компонентов, дефекты которых являются результатом нормального износа.

Подробные обязанности импортера и права покупателя, вытекающие из гарантии, определены Гражданским кодексом. Все рекламации и замечания, касающиеся ремонта оборудования, просьба направлять Продавцу.

**Информируем, что изображения приложения могут отличаться от фактического приложения из-за обновлений и выпуска новых версий.*