



OS1218P/190W

18-портовый неуправляемый коммутатор с 16 портами PoE+
16x100Base-TX PoE+, 2x1000Base-T, бюджет PoE 190 Вт, установка в 19" стойку



OS1218P/190W – неуправляемый 18-портовый коммутатор с 16 портами PoE+, 2 гигабитными портами 1GbE и PoE-бюджетом 190 Вт.

Коммутатор ORIGO OS1218P/190W предназначен для организации удаленного питания камер видеонаблюдения, беспроводных точек доступа, IP-телефонов и прочего оборудования с поддержкой стандартов 802.3af/at PoE.

Режим Extend PoE позволяет увеличить дальность передачи данных и питания до 250 м и изолировать трафик PoE-портов с помощью функции VLAN Isolation.

OS1218P/190W выполнен в прочном металлическом корпусе с возможностью установки в 19" стойку. Набор для крепления входит в комплект поставки.

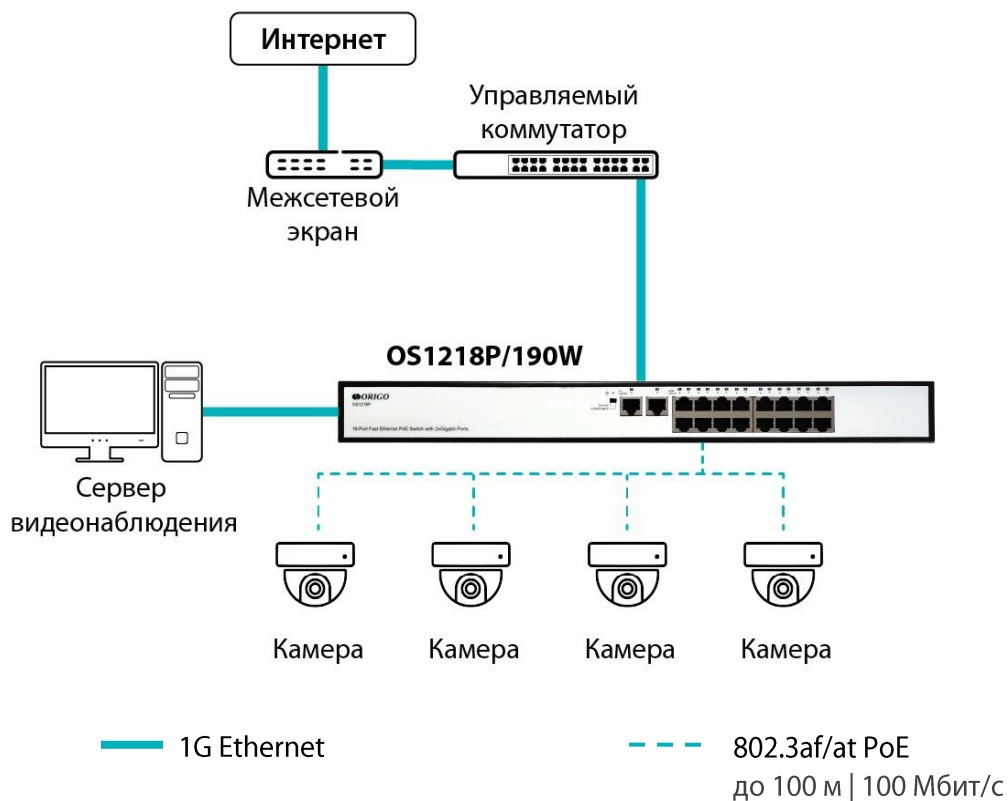
Ключевые особенности:

- 16 портов RJ-45 100 Мбит/с с поддержкой 802.3af/at PoE
- 2 гигабитных порта RJ-45 для подключения к серверам на скорости до 1000 Мбит/с
- Общий PoE-бюджет – 190 Вт (до 30 Вт на порт)
- Передача данных и питания по PoE на расстояние до 250 м
- Функция VLAN Isolation для изоляции трафика PoE-портов
- Надежная конструкция с эффективным охлаждением
- Установка в 19" стойку
- Не требует настройки

Схема применения

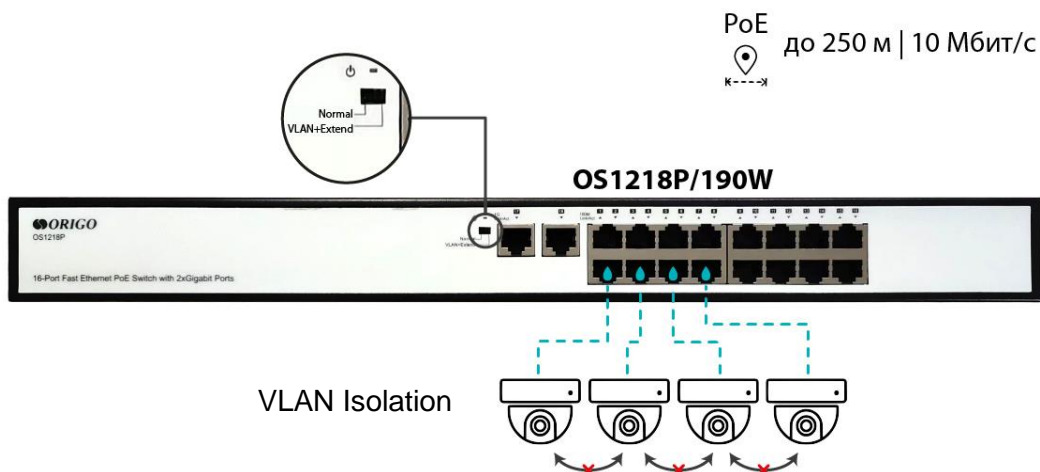
Стандартный режим работы

Порты 1 – 16 обеспечивают передачу данных и питания на расстояние до 100 м со скоростью до 100 Мбит/с.



Режим VLAN + Extend PoE

- Порты 1 – 16 обеспечивают передачу данных и питания на расстояние до 250 м со скоростью до 10 Мбит/с.
- Скорость 10 Мбит/с оптимально подходит для трансляции видео в HD-качестве.
- Трафик между PoE-портами не передается, обмен данными разрешен только с uplink-портами.





Технические характеристики

Аппаратное обеспечение

Интерфейсы	<ul style="list-style-type: none">• 16 портов 10/100Base-TX (RJ-45) с поддержкой PoE• 2 порта 10/100/1000Base-T (RJ-45)
Стандарты и функции	<ul style="list-style-type: none">• IEEE 802.3 10Base-T• IEEE 802.3u 100Base-TX• IEEE 802.3ab 1000Base-T• IEEE 802.3af PoE• IEEE 802.3at PoE+• IEEE 802.3x (Управление потоком)• Автосогласование скорости и режима дуплекса• Автоопределение типа кабеля MDI/MDIX
Режимы работы	<ul style="list-style-type: none">• Стандартный режим (Normal)<ul style="list-style-type: none">- PoE до 100 м- Скорость передачи данных – 10/100 Мбит/с• Режим VLAN + Extend<ul style="list-style-type: none">- Изоляция трафика PoE-портов- PoE до 250 м- Скорость передачи данных – 10 Мбит/с• Выбор режима работы с помощью DIP-переключателя
Индикаторы	<ul style="list-style-type: none">• Power<ul style="list-style-type: none">- Горит – питание включено- Не горит – питание выключено• Link (порты 1 – 18)<ul style="list-style-type: none">- Горит постоянно – устройство подключено- Мигает – передача данных- Не горит – соединение не установлено
Разъем питания	<ul style="list-style-type: none">• Разъем для подключения питания (переменный ток)
Система вентиляции	<ul style="list-style-type: none">• 1 вентилятор
Корпус	<ul style="list-style-type: none">• Металл
Установка	<ul style="list-style-type: none">• На стол• В 19” стойку

Параметры PoE

Стандарты PoE	<ul style="list-style-type: none">• IEEE 802.3af (15,4 Вт)• IEEE 802.3at (30 Вт)
Порты с поддержкой PoE	<ul style="list-style-type: none">• Порты 1 – 16
Бюджет мощности PoE	<ul style="list-style-type: none">• 190 Вт (макс. 30 Вт на порт PoE)

Производительность

Коммутационная матрица	<ul style="list-style-type: none">• 7,2 Гбит/с
Метод коммутации	<ul style="list-style-type: none">• Store-and-forward

Физические параметры

Размеры устройства (Д x Ш x В)	<ul style="list-style-type: none">• 440 x 220 x 45 мм
Вес устройства	<ul style="list-style-type: none">• 2,32 кг
Размеры упаковки	<ul style="list-style-type: none">• 47,4 x 29,2 x 9,7 см
Вес брутто	<ul style="list-style-type: none">• 2,97 кг

Условия эксплуатации

Питание	<ul style="list-style-type: none">• 100-240 В переменного тока, 50/60 Гц
Температура	<ul style="list-style-type: none">• Рабочая: от 0 до 45 °С
Влажность	<ul style="list-style-type: none">• При эксплуатации: до 95% без конденсата

Комплектация

Комплект поставки	<ul style="list-style-type: none">• Коммутатор OS1218P/190W• Кабель питания• Комплект для установки в 19-дюймовую стойку• Краткое руководство по установке
-------------------	---