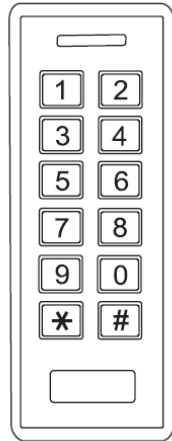


**Автономный контроллер
со встроенным считывателем карт
ARSENAL AR-KDP1-EM-IP66 Plastic**



Руководство пользователя

Описание

Устройство представляет собой автономный контроллер с возможностью организации доступа по бесконтактным картам EM-Marine (125KHz) и (или) PIN-коду. Подходит для установки как внутри, так и снаружи помещений. Расширенный температурный диапазон позволяет надежно эксплуатировать изделие в любых климатических условиях. Контроллер имеет энергонезависимую память на 1000 карт, PIN-кодов, либо сочетаний PIN+карта.

Особенности

- > Клавиатура с подсветкой
- > Многоцветный светодиодный индикатор состояния
- > Один программируемый релейный выход
- > 1000 пользователей
- > Т тип карт: 125KHz Em-Marine
- > Режимы доступа: К арта, PIN, К арта+PIN
- > Потребляемая мощность 80 мА
- > Тревога при вскрытии корпуса
- > Степень защиты IP 66

Спецификация

Емкость памяти Обычные пользователи Посетители	1000 Карт/PIN 990 10
Рабочее напряжение	9-18В DC 80мА
Клавиатура	12 Кнопок
Считыватель	Em-Marine 125 KHz Карты 3-6 см
Дальность считывания	
Контакты	Реле, кнопка выхода, МКИ, аварийный
Реле	Нормально открыто/закрыто 0-99 с экунд (5 с экунд установка) Не более 3А
Рабочая температура Рабочая влажность Степень защиты	40°C-60°C 10%-90% IP 66

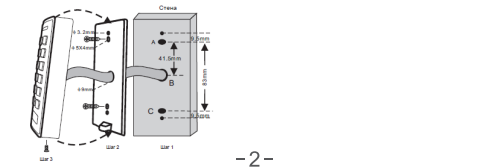
Физические свойства Материал и цвет	Черный пластик ABS
Размеры	Д120 x Ш50 x Г 21 мм
Вес Вес с упаковок	210 г. 310 г.

Комплектация



Установка

- > Снимите заднюю крышку с устройства
- > Проверьте в стене 2 отверстия (А, С) для винтов и одно отверстие для кабеля.
- > Вставьте пластиковые заглушки в отверстия для винтов (А, С)
- > Надежно закрепите заднюю крышку на стене с помощью 4 винтов с плоской головкой.
- > Закрепите кодонаборную панель

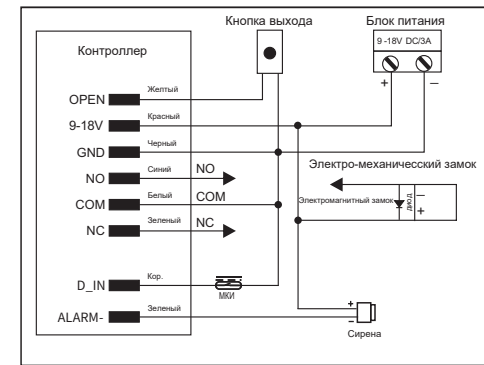


Цветовая маркировка проводов

Цвет	Функция	Описание
Желтый	OPEN	Подключение кнопки выхода
Красный	Power +	+12V питания контроллера
Черный	GND	Черный GND -12V питания контроллера
Синий	NO	Нормально-разомкнутый контакт
Белый	COM	Общий контакт релейного выхода
Зеленый	NC	Нормально-замкнутый контакт
Зеленый	Alarm output	-12V питания сирены
Кор.	Contact Input	Датчик открытия двери

Схема подключения:

Электрическая схема подключения:



Внимание: Установите диод 1N4004 или эквивалентный, если используется общий источник питания, иначе клавиатура может быть повреждена.

Программирование

Программирование зависит от конфигурации доступа. Следуйте инструкциям в соответствии с вашей конфигурацией доступа.

----- Настройка клавиатуры

Измените настройки конфигурации в соответствии с вашим приложением (необязательно). Одновременно можно изменить несколько параметров конфигурации: войдите в режим программирования, измените нужные параметры, затем выйдите из режима программирования.

Установите мастер код

Мастер-код из 4-6 цифр используется для предотвращения несанкционированного доступа к системе. Для взаимодействия с клавиатурой потребуется мастер-код (заводской код по умолчанию: 123456). Мы настоятельно рекомендуем немедленно обновить и записать ваш мастер-код.

Инструкция	
Описание функции	Установка
Вход в режим программирования	* (мастер код) # (123456 заводской код по умолчанию)
Изменить мастер-код	0 (Новый мастер код) # (Повторить код) # (код: 4-6 символов)
Добавление карт	1 (Приложить карту)
Добавление PIN кода к пользователю	1 (ID пользователя) # (PIN) # ID пользователя 0 ~ 999. PIN 4-6 с имволлов от 0000 ~ 999999
Удаление карт/пользователей	2 (Приложить карту) 2 (ID пользователя) #
Выход из программирования	*
Режим входа	
Карта	Приложить карту
PIN код	Ввести (PIN) #

Шаг программирования	Комбинация
1. Режим программирования	* (мастер код) #
2. Изменить мастер-код	0 (Новый мастер код) # (Повторить код) #
3. Выход с режима	*

Установить конфигурацию доступа

Существует 3 типа конфигураций доступа к клавиатуре.

- > **Карта или PIN:** Пользователь должен поднести действующую карту к клавиатуре или ввести свой PIN-код, а затем нажать клавишу #.
- > **Только карта:** Для получения доступа Пользователь должен предъявить действующую Карту к клавиатуре.
- > **Карта и PIN:** Пользователь должен сначала поднести действующую карту к клавиатуре, а затем ввести свой PIN-код, а затем нажать клавишу #.

Шаг программирования	Комбинация
1. Режим программирования	* (мастер код) #
2. Карта или PIN	3 0 # (по умолчанию)
2. Только карта	3 1 #
2. Только карта	3 2 #
3. Выход с режима	*

Конфигурация реле

Шаг программирования	Комбинация
1. Режим программирования	* (мастер код) #
2. Импульсный режим или 2. Постоянный режим	4 (1-99) # <small>Время реле составляет 1-99 секунд. (1 соответствует 50 мс) Значение по умолчанию — 5 секунд.</small> 4 0 # <small>Устанавливает реле в режим фиксации ВКЛ/ВЫКЛ</small>
3. Выход с режима	*

Установка времени тревоги

Шаг программирования	Комбинация
1. Режим программирования	* (мастер код) #
2. Установка времени тревоги	5 (0-3) # 1 минута по умолчанию
3. Выход с режима	*

Установка тревоги "по принуждению"

Тревога "по принуждению" срабатывает после 10 неудачных попыток ввода карты/PIN кода в течение 10 минут. По умолчанию ВЫКЛ. Тревога "по принуждению" может быть настроена на отказ в доступе в течение 10 минут после активации или может быть отключена только после ввода действительной карты / PIN-кода или мастер-кода.

Шаг программирования	Комбинация
1. Режим программирования	* (мастер код) #
2. Тревога Выкл. или 2. Тревога ВКЛ	6 0 # (по умолчанию) 6 1 # Доступ будет закрыт на 10 минут
2. Тревога ВКЛ	6 2 # Включение Зуммера.
3. Выход с режима	*

Установка обнаружение открытой двери

Шаг программирования	Комбинация
1. Режим программирования	* (мастер код) #
2. Контакт выключен Контакт включен	6 3 # (по умолчанию) 6 4 #
3. Выход с режима	*

----- Карты и PIN коды

Программирование зависит от конфигурации доступа. Следуйте инструкциям в соответствии с вашей конфигурацией доступа.

Общая информация по программированию

Номер ID Пользователя: Назначьте идентификационный номер пользователя коду доступа, чтобы отслеживать пользователей карт доступа или PIN-кодов. Обычный идентификатор пользователя может быть любым числом от 0 до 999, а 10 групп посетителей — от 990 до 999. ВАЖНО: Идентификаторы пользователей не должны начинаться с нулей в начале.
Карта доступа: Em-Marine 125 KHz
PIN код: PIN-код может состоять из 4-6 цифр от 0000 до 999999

Добавление карт доступа

Шаг программирования	Установка
1. Режим программирования	* (мастер код) #
2. Добавить карту: использование Auto ID или 2. Добавить карту по ID пользователя	1 (Поднести карту) Карты можно добавлять непрерывно 1 (ID Пользователя) # (Поднести карту)
3. Выход с режима	*

Удаление карт доступа и карт пользователей

Шаг программирования	Комбинация
1. Режим программирования	* (мастер код) #
2. Удаление карт или пользователя	2 (Поднести карту) Карту которую хотите удалить
2. Удаление карт пользователя	2 (ID Пользователя) #
3. Выход с режима	*

Добавление и удаление PIN кодов

Шаг программирования	Комбинация
1. Режим программирования	* (мастер код) #
2. Добавление PIN кода Назначает PIN по ID Пользователя или 2. Удаление PIN кода Назначает PIN по ID Пользователя	1 (ID Пользователя) # (PIN) # 2 (ID Пользователя) #
3. Выход с режима	*

Изменить PIN код

Эта операция выполняется вне режима программирования..

Шаг программирования	Комбинация
1. Изменить PIN-код	* (ID Пользователя) # (Старый PIN) # (Новый PIN) # (Новый PIN) #

Конфигурация доступа Карта+PIN

Шаг программирования	Комбинация
1. Режим программирования	* (Master Code) #
2. Добавление карт по ID	1 (ID) # (Поднести карту)
3. Выход с режима	*
4. Добавление PIN кода	* (Поднести карту) (1234) # (Новый PIN) # (Новый PIN) # <small>* Эта операция выполняется вне режима программирования.</small>

Изменить PIN код

Позволяет пользователю карты обновить PIN-код для своей карты + PIN-код пользователя. Эта операция выполняется вне режима программирования.

Шаг программирования	Комбинация
1. Изменить PIN-код с помощью карты OR 1. Изменить PIN код с помощью ID	(Поднести карту) (Старый PIN) # (Новый PIN) # (Новый PIN) # PIN код по умолчанию 1234 * (ID) # (Старый PIN) # (Новый PIN) # (Новый PIN) #

Удалить пользователя по ID пользователя

Удаление по ID пользователя очистит карты и PIN коды

Шаг программирования	Комбинация
1. Режим программирования	* (мастер код) #
2. Удаление пользователя	2 (ID пользователя) #
3. Выход с режима	*

Настройки посетителя

Доступны 10 групп ПИН/карты посетителя, пользователи могут быть указаны до 10 раз использования, после определенного количества раз.

Шаг программирования	Комбинация
1. Режим программирования	* (мастер код) #
2. Добавить PIN код посетителя или 2. Добавить карту посетителю	8 (0-9 #) (ID Посетителя #) (PIN #) 8 (0-9 #) (ID Посетителя #) (Поднести карту#)
2. Удалить посетителя	8 (ID Посетителя #)
3. Выход с режима	*

Важно:
Количество раз 0-9, 0=10 раз
Идентификационный номер пользователя должен быть любым числом в диапазоне от 990 до 999. PIN/карта посетителя должны быть уникальными, их следует отличать от обычного PIN-кода.

Сброс до заводских настроек:

- Отключите питание
- Нажмите кнопку *, удерживайте ее и включите питание
- Раздастся два звуковых сигнала, отпустите кнопку, затем раздастся один звуковой сигнал. Клавиатура успешно сброшена на заводские настройки.

Удалить всех пользователей
Удалит ВСЕ данные пользователей
1. Войдите в режим программирования
2. Введите 20000 #
3. Выйти с режима программирования
Все данные конфигурации сохраняются.

Сбросить сигнал тревоги
Введите мастер-код или действующую карту/пин-код, чтобы отключить звук.

Функция	Красный	Зеленый	Зуммер
Включение питания	Постоянно горит		Короткий сигнал
Режим ожидания	Постоянно горит		Короткий сигнал
Нажатие клавиши			Короткий сигнал
Вход в режим программирования	Постоянно горит		Короткий сигнал
В режиме программирования		1 вспышка	Короткий сигнал
Успешно		1 вспышка	Короткий сигнал
Неправильный ввод			Короткий сигнал
Выход с режима программирования	Постоянно горит		3 коротких сигнала
Вход разрешен		Загорается	Короткий сигнал
Замок открыт		Загорается	Короткий сигнал
Тревога по "принуждению"	Мигает		Тревога
Тревога	Быстро мигает		Тревога
Нажатие (*)	Мигает		Короткий сигнал