

Считыватель Matrix-II (мод. MF-I)

1. ОБЩИЕ СВЕДЕНИЯ

Считыватель **MATRIX-II (мод. MF-I)** применяется в системах контроля и управления доступом (СКУД) для передачи контроллеру кода поднесенного к нему идентификатора (карты, брелока, браслета и тд.) стандарта **Mifare** по протоколам iButton (Dallas Touch Memory) или Wiegand.

Отличительной особенностью считывателя является поддержка технологии «IronLogic – Защищённый», обеспечивающей надёжную защиту карт от клонирования (подробнее см. www.ironlogic.ru – Готовые решения – Технология «IronLogic – Защищённый»). Для реализации защищённой технологии чтения кроме считывателя MATRIX-II (мод. MF-I) потребуются считыватель Z-2 USB MF (со специальной прошивкой), карта «Объекта IronLogic» и чистые карты (брелоки) стандарта Mifare для создания карт прохода.

2. МОНТАЖ И ПОДКЛЮЧЕНИЕ

Считыватель монтируется на плоской поверхности, в месте, обеспечивающем беспрепятственное поднесение к нему proximity-карты.

Для монтажа считывателя **MATRIX-II (мод. MF-I)** выполните следующие операции:

1. Разметьте и просверлите отверстия для крепления под размер отверстий считывателя (рис.1).
2. Подсоедините провода к разъёму считывателя в соответствии со схемой (рис.4, 5).
3. В зависимости от того, в какую сторону прокладывается кабель подключения считывателя, удалите тонкую перемычку (рис.3) и проложите кабель.

При подключении питания к считывателю загорается красный светодиод.

4. Установите считыватель и закрепите его винтами.
5. Закройте отверстия на считывателе заглушками из комплекта (рис.2).

Не устанавливать считыватели на расстоянии ближе 10 см друг от друга!

При подключения считывателя к контроллеру для защиты от помех рекомендуется использовать кабели с витой парой (рис.5) (например, UTP CAT5e).

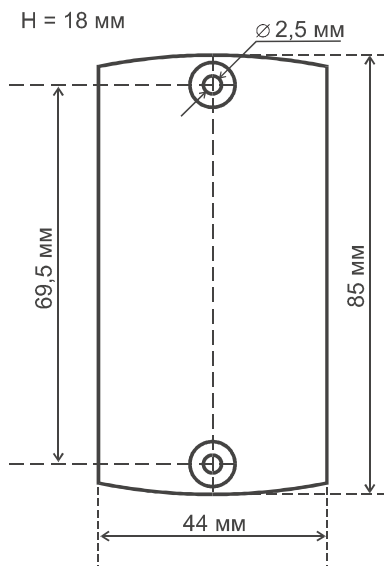


Рис. 1

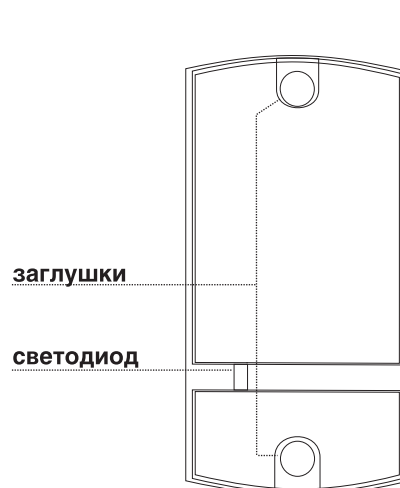


Рис. 2



Рис. 3

3. РАБОТА СЧИТЫВАТЕЛЯ

Работа считывателя без использования внешнего управления индикацией:

1. При поданном питании, когда в поле считывателя нет идентификатора, светодиод горит красным цветом.
2. В момент поднесения идентификатора происходит чтение его номера. Если это удалось, то светодиод кратковременно меняет свое свечение на зеленый цвет и после этого гаснет, одновременно выдается короткий звуковой сигнал зуммера.
3. Пока идентификатор находится в поле считывателя - светодиод выключен.

Внешнее управление звуком, красным и зеленым цветом светодиода осуществляется замыканием управляющего контакта (BEEP, LED R, LED G) на общий контакт (GND). Внешняя индикация может работать в совокупности с внутренней индикацией: по умолчанию используется внутреннее управление и для световой, и для звуковой индикации; после первой подачи внешнего управляющего сигнала, например, для световой индикации этот вид индикации переходит на внешнее управление; звуковая же индикация останется на внутреннем управлении.

СХЕМА ПОДКЛЮЧЕНИЯ

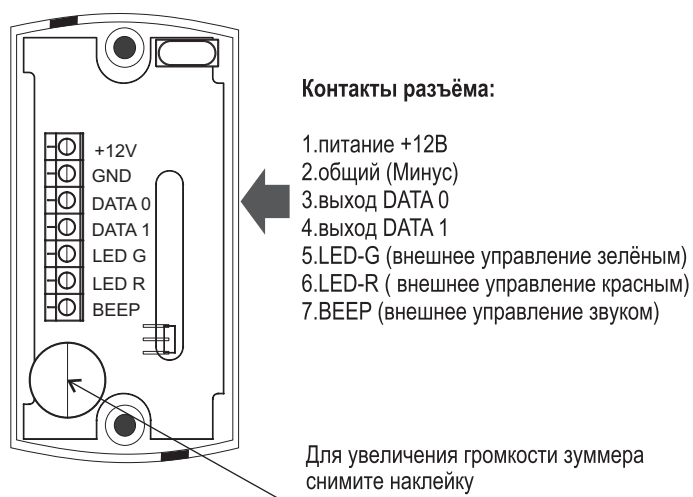


Рис. 4

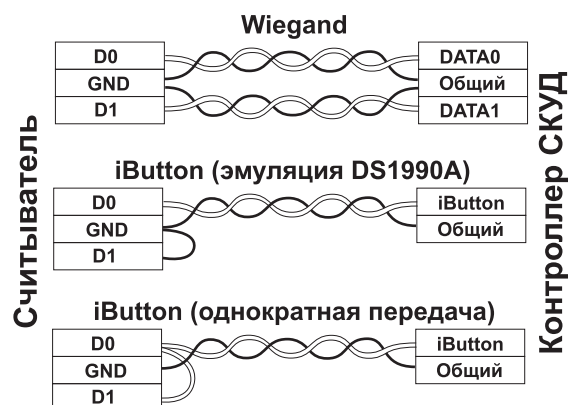


Рис. 5

4. ЗАЩИЩЁННЫЙ РЕЖИМ

В защищённом режиме считыватель обеспечивает надёжную защиту системы доступа от несанкционированного доступа. Для инициализации защищённого режима используется карта «Объекта IronLogic», содержащая специальный ключ. Этот ключ заносится в чистые карты прохода с помощью настольного считывателя Z-2 (мод. MF) (со специальной прошивкой). В считыватель MATRIX-II (мод. MF-I) специальный ключ заносится путем поднесения карты «Объекта IronLogic» к считывателю. После этого считыватель MATRIX-II (мод. MF-I) будет передавать контроллеру UID (серийный номер) только инициализированных карт. Считыватель поддерживает одновременную загрузку до 10 карт «Объекта IronLogic». Первая записанная в считыватель карта «Объекта IronLogic» является для него «мастер-картой». Она позволяет добавлять другие карты объекта, а также отключать защищённый режим. Без этой карты считыватель невозможно перевести обратно в исходный (незащищённый) режим.

4.1 Включение и выключение защищённого режима

При поставке считыватель работает в исходном режиме и передает контроллеру UID всех карт, которые смог прочитать.

4.1.1 Перевод в защищённый режим

- 1) На выключенном считывателе соединить сигналы DATA0 и LED R.
- 2) Подать питание.
- 3) Если начинает мигать красный светодиод и одновременно с ним издаваться звук, значит, считыватель уже переведён в защищённый режим.
- 4) Если просто горит красный, подносим карту объекта. Считыватель реагирует включением зелёного светодиода и звукового сигнала на 1 секунду. Карта объекта записана, она же мастер-карта.
- 5) Снять питание.

4.1.2 Добавление карт объекта (до 10 штук)

- 1) Питание подано считыватель работает.
- 2) Подносим мастер-карту, начинает мигать красный светодиод. С перерывом не более 16 секунд подносим дополнительные карты объекта. На каждую новую карту вспышка зелёного светодиода.
- 3) Для выхода из режима добавления ждём 16 секунд или подносим мастер-карту.

4.1.3 Выход из защищённого режима

- 1) На выключенном считывателе соединить сигналы DATA1 и LED R.
- 2) Подать питание.
- 3) Если начинает мигать красный светодиод и одновременно с ним издаваться звук, значит, считыватель уже находится в исходном режиме работы.
- 4) Если просто горит красный, подносим мастер-карту объекта. Считыватель реагирует включением зелёного светодиода и звукового сигнала на 1 секунду. Все карты объекта, записанные в считыватель, будут стёрты, и включится исходный режим работы.
- 5) Снять питание.

5. КОНФИГУРИРОВАНИЕ СЧИТЫВАТЕЛЯ

Вне зависимости от включения защищённого режима можно настроить параметры интерфейса подключения к контроллеру. Исходно активен протокол передачи Wiegand. Выбор протокола iButton (TM) осуществляется замыкание DATA1 на GND. Передача TM осуществляется по DATA0.

Параметр	Значение	Описание
1 Разрядность Wiegand	1*	Wiegand-26 (3 байта)
	2	Wiegand-34 (4 байта)
	3	Wiegand-42 (5 байт)
	4	Wiegand-50 (6 байт)
2 Разрядность TM	1*	TM передает все (до 6) байты UID (в зависимости от UID карты)
	2	TM передает только число байт заданное параметром 1
3 Кодирование 7 байтных UID	1*	Аналогично считывателю CP-Z (мод. 2MF)
	2	Аналогично считывателю Matrix-III (мод. Net)
	3	Аналогично считывателю CP-Z (мод. 2MF) со сдвигом и удалением первой цифры 0x04

* - заводские настройки.

5.2 Ручная настройка параметров

- 1) На выключенном считывателе замкнуть между собой контакты BEEP и DATA0, а также LED R на GND.
- 2) Подать питание.
- 3) Выбор параметра: считыватель начинает издавать серии звуковых сигналов одновременно со вспышками красного светодиода. Число вспышек соответствует порядковому номеру параметра (от 1 до 3). Для выбора параметра, после его «озвучки», нужно замкнуть провод LED G на GND. Считыватель перейдёт к индикации значения параметра.
- 4) Индикация значения выполняется аналогично номеру параметра. Только в этом случае будут вспышки зелёного светодиода. Индикация начинается с текущего значения параметра. Для выбора нужного значения, после его «озвучки», нужно замкнуть провод LED G на GND.
- 5) Снять питание. Для задания другого параметра заново подать питание.

5.3 Конфигурирование по RS-485

Конфигурирование можно выполнить с помощью программы RdConf (см. www.ironlogic.ru) и конвертера Z-397 Guard.

- 1) Подключите считыватель к конвертеру RS-485: «А» - DATA0, «В» - DATA1, «G» - GND. Замкните BEEP на DATA0.
- 2) Подайте питание на считыватель. Отсоедините BEEP от DATA0. Интерфейс RS-485 на считывателе будет активирован до выключения питания.
- 3) Запустите программу RdConf, укажите COM-порт конвертера и настройте параметры. Аналогично осуществляется обновление firmware считывателя.

6. ХАРАКТЕРИСТИКИ

Рабочая частота, МГц:	13,56
Тип используемых идентификаторов:.....	Mifare
Дальность считывания карт/брелков, см	3-6
Выходной протокол:	iButton (Dallas Touch Memory), Wiegand
Удалённость считывателя от контроллера в режиме iButton (Dallas Touch Memory), м	до 15
Удалённость считывателя от контроллера в режиме Wiegand, м	до 100
Подтверждение считывания карты: сигнал зуммера, двухцветный светодиод	
Индикация:	внутренняя и от внешнего управления
Напряжение питания постоянного тока, В	12
Потребление тока в режиме ожидания карты, мА.....	не более 40
Размеры, мм	85x44x18

7. КОМПЛЕКТ ПОСТАВКИ

Считыватель MATRIX-II (мод. MF-I) ..	1 шт.
Заглушки	2 шт.
Шуруп 3x30	2 шт.
Дюбель	2 шт.
Руководство по эксплуатации	1 шт.

8. УСЛОВИЯ ЭКСПЛУАТАЦИИ

Температура окружающей среды: от -40°C до +50°C

Относительная влажность воздуха: не более 98% при 25°C

При изменении условий эксплуатации технические характеристики изделия могут отличаться от номинальных значений.

Считыватель предназначен для эксплуатации в условиях отсутствия: атмосферных осадков, прямых солнечных лучей, песка, пыли и конденсации влаги.

9. ПРАВИЛА ТРАНСПОРТИРОВАНИЯ И ХРАНЕНИЯ

Изделие в упакованном виде может транспортироваться в крытых транспортных средствах любого вида при температуре от -50°C до +50°C, с защитой его от непосредственного воздействия атмосферных осадков, солнечного излучения и механических повреждений, по правилам перевозки грузов, действующих на соответствующем виде транспорта по ГОСТ 23088-80. Изделие должно храниться в условиях группы Л по ГОСТ 15150-69 (температура от +5°C до +40°C, относительная влажность до 80%). Срок хранения 5 лет.

10. РЕАЛИЗАЦИЯ И УТИЛИЗАЦИЯ

Реализация. Реализация изделия производится через торговую сеть. При этом наличие лицензии или специальных разрешений у продавца на торговлю данным товаром не требуется.

Утилизация. Отслужившие свой срок изделия следует сдавать на экологически чистую рекуперацию отходов. Не выбрасывайте электронные изделия в бытовой мусор!



11. ГАРАНТИЙНЫЕ ОБЯЗАТЕЛЬСТВА

Гарантийный срок эксплуатации 12 месяцев со дня продажи.

Основания для прекращения гарантийных обязательств:

- нарушение настоящего Руководства;
- наличие механических повреждений;
- наличие следов воздействия влаги и агрессивных веществ;
- наличие следов некавалифицированного вмешательства в электрическую схему устройства.

В течение гарантийного срока Изготовитель бесплатно устраняет неисправности, возникшие по его вине, или заменяет неисправное изделие.

Срок службы изделия 6 лет.