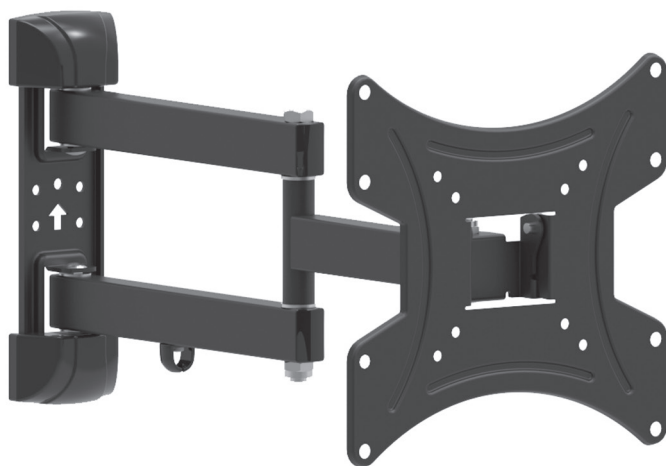


REXANT

РУКОВОДСТВО ПО ЭКСПЛУАТАЦИИ
КРОНШТЕЙН ДЛЯ ТЕЛЕВИЗОРА
17" - 43" дюймов
наклонно-поворотный



НАЗНАЧЕНИЕ

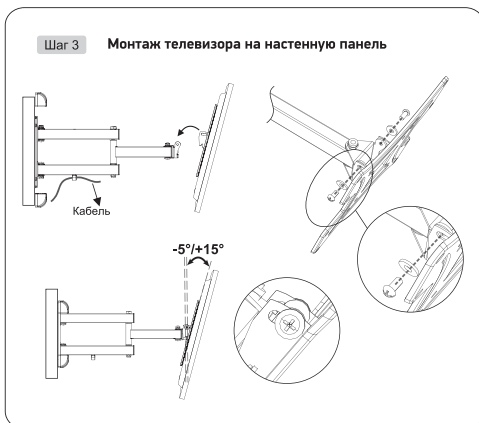
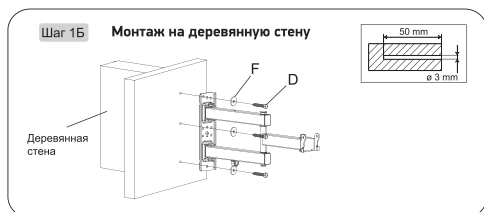
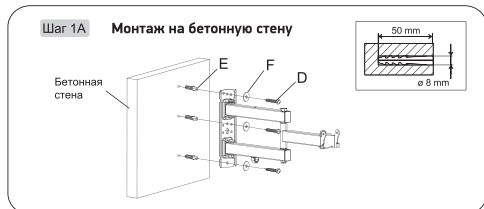
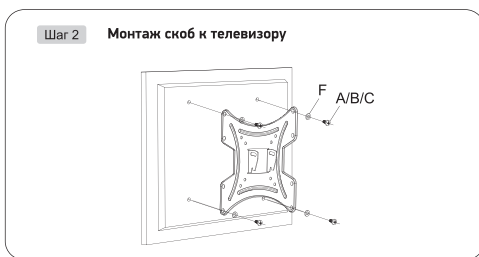
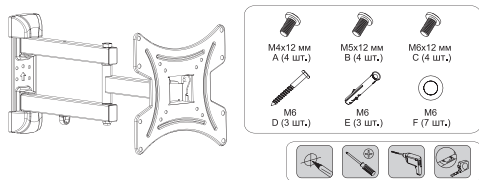
Кронштейн предназначен для настенного монтажа телевизора или монитора с поддержкой формата крепления VESA.

ТЕХНИЧЕСКИЕ ХАРАКТЕРИСТИКИ:

Тип	наклонно-поворотный (два колена)
Назначение	для LCD/LED телевизоров
Цвет	черный
Мин. диагональ, дюймы	17
Макс. диагональ, дюймы	43
Угол наклона	-5°/+15°
Угол поворота	180°
Максимальный вес оборудования, кг	25
Тип монтажа	настенный
Расстояние от стены до кронштейна, мм	54-425
Поддержка крепления стандарта VESA, мм	75x75/100x100/200x200
Материал	холоднокатаная сталь
Крепление	в комплекте

УСТАНОВКА И ЭКСПЛУАТАЦИЯ

1. Извлеките устройство из упаковки и проверьте комплектацию.
2. Перед установкой проведите визуальный осмотр деталей на наличие механических повреждений.
3. Схема подключения изображена на рис. ниже:



МЕРЫ ПРЕДОСТОРОЖНОСТИ:

1. Не допускайте детей к монтажу и эксплуатации устройства.
2. Убедитесь, что аксессуары хранятся в недоступном для детей месте, т. к. существует угроза удушья в результате проглатывания мелких деталей.
3. Не используйте изделие, если оно повреждено или имеет признаки неисправности.
4. Не используйте для монтажа детали с браком и детали, отличные от данной комплектации.
5. Анкерные крепления или болты, не рекомендованные изготовителем, могут не выдержать вес изделия. Это может представлять угрозу жизни и безопасности.
6. Используйте изделие строго по назначению.
7. Соблюдайте осторожность при установке и использовании кронштейна для настенного монтажа, чтобы избежать повреждения изделия и угрозы безопасности.
8. Самостоятельная установка изделия крайне опасна и может привести к травмам.
9. Данное изделие рекомендуется устанавливать только на бетонные стены.
10. Изделие следует устанавливать только на вертикальные поверхности. Не следует устанавливать изделие на наклонные стены, расположенные под углами, и также на потолок.
11. Убедитесь в том, что винты хорошо затянуты.
12. Убедитесь, что вес устанавливаемого телевизора не превышает указанный, и не подвергайте телевизор внешнему воздействию.
13. После установки изделия не держитесь за него и не подвергайте его ударам. Изделие может упасть или стать причиной травмы.
14. Не пытайтесь разбирать и ремонтировать изделие самостоятельно.
15. Ремонт и обслуживание должны осуществлять только квалифицированные специалисты.
16. Не вешайте кабель питания или сигнальный кабель на заднюю панель телевизора при креплении телевизора на стену. Кабели могут быть повреждены, что в свою очередь может привести к пожару, короткому замыканию или повреждению изделия.
17. Следуя инструкциям, приведенным по установке, можно легко установить кронштейн для настенного монтажа.
18. Если вы не поняли инструкции, приведенные в руководстве, прекратите установку и обратитесь в сервисный центр. Если после обращения в сервисный центр вы по-прежнему не понимаете инструкции, обратитесь к специалисту по монтажным работам, чтобы он установил изделие для вас.

ТРАНСПОРТИРОВКА, ХРАНЕНИЕ И УТИЛИЗАЦИЯ

- Транспортировка изделия допускается любым видом транспорта в упаковке изготовителя, обеспечивающим предохранение товара от механических повреждений, загрязнений и попадания влаги.
- Хранение изделия необходимо осуществлять в упаковке производителя в помещениях с естественной вентиляцией воздуха при температуре $-30...+50^{\circ}\text{C}$.
- Утилизация осуществляется в соответствии с требованиями действующего законодательства РФ.