

СЧИТЫВАТЕЛЬ Matrix-II (мод. Е К)

1. ОБЩИЕ СВЕДЕНИЯ

Считыватель Matrix-II (мод. Е К) совмещает в себе все возможности считывателя и контроллера в одном корпусе, и предназначен для использования в системах контроля и управления доступом (СКУД) для управления электромагнитными и электромеханическими замками при использовании бесконтактных proximity-карт стандарта EM-Marine.

Считыватель Matrix-II (мод. Е К) позволяют подключить следующее оборудование:

- внешний считыватель proximity-карт, передающий информацию по протоколу iButton или контактор ключей Dallas Touch Memory;
- электромагнитный или электромеханический замок;
- кнопку открывания замка;
- внешний светодиод;
- внешний зуммер;
- датчик положения двери.

2. ТЕХНИЧЕСКИЕ ХАРАКТЕРИСТИКИ

Рабочая частота, кГц:	125
Работа с картами (брелками), стандарт:	EM-Marine
Дальность чтения, см:	6-8
Протокол подключения внешнего считывателя	iButton (Dallas Touch Memory)
Количество ключей/карт (max), шт.:	1364
Поддержка ключа DS1996L (при подключении контактора)	да
Звуковая/световая индикация:	сигнал зумера, двухцветный светодиод
Управление внешним светодиодом и внешним зуммером:	да
Выход для подключения замка:	МДП-транзистор
Ток коммутации, А:	5
Переключатель для выбора типа замка:	электромагнитный, электромеханический
Установка длительности открывания замка, сек:	от 0 до 220
.	(заводское значение - 3 сек)
Напряжение питания постоянного тока, В:	8 - 18
Потребление тока, мА, (max):	45
Габариты, мм:	85x44x18
Материал корпуса:	ABS пластик
Масса, г:	50

3. РАБОТА УСТРОЙСТВА

При использовании устройства следует иметь ввиду следующее.

1. Поскольку считыватель Matrix-II (мод. Е К) фактически представляет собой два устройства в одном корпусе (считыватель и контроллер), то использование термина “считыватель” является условным.
2. В паре “считыватель - контроллер” собственно считыватель предназначен только для чтения номера, записанного в память proximity-карты, и передачи этого номера в контроллер.
3. Действия СКУД определяются наличием или отсутствием номера считанной карты в памяти контроллера, а также присвоенным при записи в память статусом этой карты. Вместо термина “номер карты” часто употребляют термин “ключ”.

Поэтому в дальнейшем используемые при описании термины “карта” и “ключ” (например, поднести “карту” или поднести “ключ”) - равнозначны. Список карт (ключей) с указанием их статуса называется базой данных СКУД.

4. Программирование считывателя Matrix-II (мод. Е К) определяет набор действий только в отношении контроллера: Запись номера считанной карты в память с присвоением статуса, удаление номера считанной карты и т.д. Собственно же считыватель, входящий в Matrix-II (мод. Е К), всегда осуществляет одни и те же операции: чтение номера подносимой карты и передачу номера контроллеру.

5. Для работы со считывателем Matrix-II (мод. Е К) каждой новой proximity-карте следует задать её статус (определить права владельца карты). Статус карты задаётся в режиме программирования при первом поднесении карты к считывателю. Для изменения статуса карты необходимо сначала удалить карту из памяти контроллера, а потом записать её вновь с присвоением требуемого статуса. Следует иметь ввиду, что удаление мастер-карты возможно **только при стирании** или перезаписи **всей памяти** контроллера, т.е. при стирании базы данных СКУД.

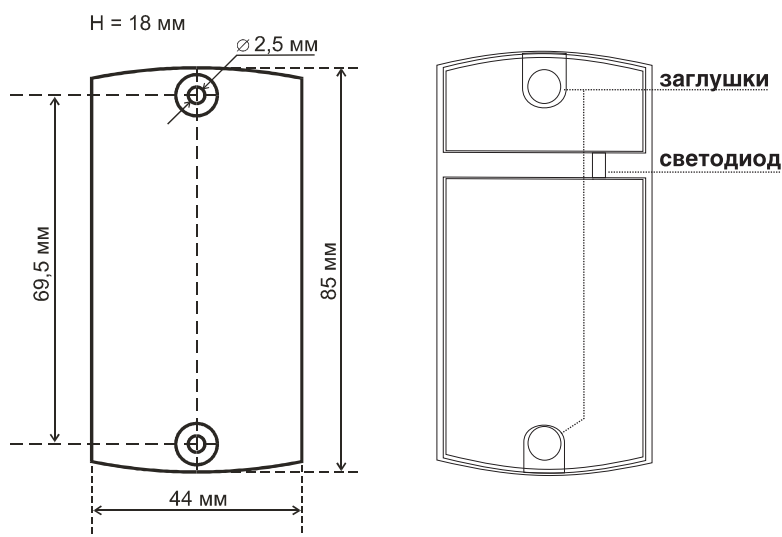


Рис.1 Габаритные размеры считывателя

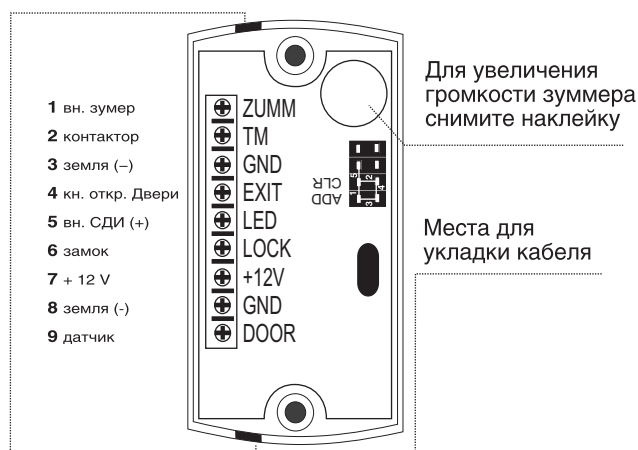


Рис.2 Внешний вид и вид платы считывателя

Таблица 1. Назначение клемм

№	Клемма	Назначение
1	ZUMM	Подключение внешнего зуммера. Следует использовать зуммер со встроенным генератором на напряжение 12 вольт и потребляемым током не более 50 мА. Положительный контакт подключается к клемме +12V, а отрицательный к этой клемме
2	TM	Внешний считыватель и контактор
3	GND	Сигнальная земля. Для подключения общих проводов внешнего считывателя, контактора, датчика положения двери или кнопки открывания двери
4	EXIT	Кнопка открывания двери. Замыкание вызывает открывание двери. Рекомендуется подключать с помощью витой пары
5	LED	Внешний светодиод. Выход имеет ограничение тока 20 мА, что позволяет подключать светодиод без резисторов. Положительный провод диода подключается к этой клемме, а отрицательный - к GND
6	LOCK	Клемма для подключения отрицательного провода обмотки замка
7	+12V	+12 вольт. Подключение плюса блока питания и положительного провода обмотки замка
8	GND	Силовая земля. Подключение минуса блока питания
9	DOOR	Подключение датчика положения двери. Рекомендуется витая пара. Срабатывание датчика при открывании двери позволяет досрочно выключить звук на контроллере, а также сэкономить энергию, выключив электромеханический замок после открывания двери или включив электромагнитный замок, только когда дверь уже закрылась

Возможные варианты статуса:

- мастер-карта - предназначена только для программирования считывателя Matrix-II (мод. Е К) и не предназначена для прохода;
- простая карта (карта доступа) - предназначена для прохода через точку доступа (кроме режима “Блокировка”);
- блокирующая карта - предназначена для прохода через точку доступа (в том числе в режиме “Блокировка”), а также для включения/выключения режима “Блокировка”.

Блокирующие карты открывают замок в момент убиения карты от считывателя.

6. При выпуске считывателя Matrix-II (мод. Е К) память контроллера пуста. Для управления его работой необходимо прежде всего записать в память контроллера информацию о мастер-карте, с помощью которой будет происходить программирование устройства. Порядок записи карт будет описан далее.

Режимы работы СКУД с изделием Matrix-II (мод. Е К):

- **штатный** режим - разрешен проход по простым и блокирующим картам;
- режим **“Блокировка”** - разрешен проход по блокирующим картам и запрещён проход по простым картам. Включается и выключается с помощью блокирующей карты. Удобен в случаях, когда, например, необходимо временно ограничить круг лиц, имеющих право доступа в помещение;
- режим **“Ассерт”** - разрешен проход по простым, блокирующим и любым новым картам с автоматической записью всех новых карт в память как простых. Таким образом, через некоторое время контроллер сформирует новую базу данных;
- режим **“Триггер”** - реализует логику работы обычного замка. Каждое поднесение карточки приводит к устойчивому изменению состояния силового ключа и, соответственно, замка на противоположное. При этом при замыкании силового ключа выдаётся один короткий звуковой сигнал, при размыкании - два коротких звуковых сигнала. Режим рассчитан на работу с электромагнитными замками, однако можно использовать и другие запорные устройства.

При этом следует учитывать, что запорные устройства, не предполагающие длительное включение, например, электромеханические замки, могут в этом режиме выйти из строя.

Варианты создания автономной системы СКУД на одну дверь:

А. Вход и выход - по картам стандарта EM-Marine:

- на входе - считыватель Matrix-II (мод. Е) (или считыватель CP-Z-2 при скрытой проводке) (см. рис.4);

- на выходе - считыватель/контроллер Matrix-II (мод. Е К) + блок питания + электромагнитный замок или электромеханический замок/защелка.

Б. Вход - по картам стандарта EM-Marine, выход - с помощью кнопки открывания замка (см. рис.5):

- на входе - считыватель/контроллер Matrix-II (мод. Е К);

- на выходе - кнопка открывания замка + блок питания + электромагнитный замок или электромеханический замок/защелка.

Световая и звуковая индикация работы считывателя.

В рабочем состоянии горит красный светодиод, сигнализируя о наличии питания.

При поднесении карты к считывателю возможны следующие варианты:

- **карта есть в базе** контроллера Matrix-II (мод. Е К) - мигает зелёный светодиод, звучат сигналы зуммера, замок открыт на установленное время открывания замка (или до срабатывания датчика положения двери);
- **карты нет в базе** контроллера Matrix-II (мод. Е К) - мигает светодиод (зелёным и красным), раздаются два коротких звуковых сигнала.

При удержании карты в поле считывателя - горит оранжевый светодиод.

4. ПРОГРАММИРОВАНИЕ КОНТРОЛЛЕРА

При описании процедуры программирования удобно пользоваться термином “касание картой считывателя”, под которым далее понимается поднесение карты к считывателю на расстояние, обеспечивающее устойчивое чтение номера карты (до 2 см).

Первое включение считывателя Matrix-II (мод. Е К) (в базе контроллера нет ключей).

После подачи питания выдаются короткие звуковые сигналы в течение 16 секунд. Это указывает на то, что память контроллера пуста, и активен режим добавления мастер-карт. **Во время выдачи звуковых сигналов коснитесь картой считывателя.** Это приведёт к записи номера карты в память в качестве **мастер-карты** (мастер-ключа). Прекращение выдачи коротких звуковых сигналов является подтверждением успешной записи первой мастер-карты.

Для добавления дополнительных мастер-карт подносите их по очереди к считывателю с паузой между касаниями не более 16 секунд. На каждое касание новой картой контроллер выдаёт короткий подтверждающий звуковой сигнал.

Таблица 2. Режимы программирования

Режимы	Вход в режим программирования	Обозначения
Программирование с помощью мастер-карты		
1. Добавление простых и блокирующих карт	1дМ	1..5 - количество касаний
2. Добавление мастер-карт	1кМ, 1дМ	д – длинное касание
3. Стирание отдельных простых и блокирующих карт	2кМ, 1дМ	(удержание карты
4. Стирание всех карт из памяти контроллера	3кМ, 1дМ	около 6 сек)
5. Установка времени открывания замка	4кМ	к – короткое касание
6. Переход в режим “Блокировка”	1дБ	(поднести карту на
7. Переход в режим “Ассерт”	5кМ	время менее 1 сек)
8. Считывание памяти контроллера в ключ DS1996L	1кМ, 1дМ	М – мастер-карта
9. Запись ключей из DS1996L в память контроллера	В режиме первого вкл.	П – простая карта
Программирование с помощью перемычек		
1. Работа с электромеханическим замком	Положение 1	Б – блокирующая карта
2. Стирание памяти	Положение 2	
3. Добавление простых карт без мастер-карты	Положение 3	
4. Работа с электромагнитным замком	Положение 4	
5. Переход в режим “Триггер”	Положение 5	

* Отсутствие перемычки равнозначно наличию перемычки в положении 4.

Выход из режима добавления мастер-карт происходит автоматически через 16 секунд после последнего касания. О выходе из режима контроллер информирует серией из 4-х коротких звуковых сигналов.

В дальнейшем для программирования используются мастер-карты.

Если ни одной карты записать не удалось, повторите включение. При пустой базе контроллера (нет ни простых, ни блокирующих, ни мастер-карт) вход в режим записи мастер-карт при подаче питания происходит **автоматически**.

Если мастер-карты утрачены, то для записи новой мастер-карты необходимо **стереть память контроллера**. Это означает, что текущая база ключей будет утрачена.

Считать и затем восстановить память контроллера можно с помощью **считывателя Z-1 (мод. N Z)** и бесплатного программного обеспечения «**BaseZ5R**», доступного по ссылке http://www.ironlogic.ru/il.nsf/html/ru_base.

Общие свойства режимов программирования

Для перевода контроллера в нужный режим программирования используются короткие (менее 1 сек) и длинные (около 6 сек) касания мастер-картой. На совершение действий в режиме программирования есть ограничение на время после последнего касания (около 16 сек), после которого контроллер возвращается в исходное состояние, информируя серией из 4 коротких звуковых сигналов.

1. Добавление простых и блокирующих карт (1 д М)

Коснитесь и удерживайте мастер-карту (длинное касание). В момент касания контроллер выдаст короткий звуковой сигнал, подтверждающий опознание мастер-карты, и через 6 секунд - второй сигнал, указывающий на переход контроллера в режим добавления простых и блокирующих карт. После этого мастер-карту следует убрать. Для добавления новых карт подносите их по очереди к считывателю с паузами между касаниями менее 16 секунд. На каждое касание новой картой контроллер выдает короткий звуковой сигнал, подтверждающий запись номера карты в память контроллера и присвоение ей статуса “простая”.

Если поднесённую карту продолжать удерживать у считывателя около 9 секунд, то раздастся длинный звуковой сигнал, оповещающий об изменении статуса данной карты на “блокирующая”. Если поднесённая карта уже имеется в памяти контроллера, то прозвучат два коротких звуковых сигнала. Выход из режима добавления карт происходит либо автоматически через 16 секунд после последнего касания, либо при касании мастер-картой. О выходе из режима контроллер информирует серией из 4 коротких звуковых сигналов.

2. Добавление мастер-карт (1 к М, 1 д М)

Кратковременно коснитесь мастер-картой считывателя (короткое касание). В момент касания контроллер выдаст короткий звуковой сигнал, подтверждающий опознание мастер-карты, и не более чем через 6 секунд коснитесь и удерживайте мастер-карту у считывателя (длинное касание). В момент касания контроллер выдаст два коротких звуковых сигнала, указывающих на второе касание мастер-картой в режиме программирования, и через 6 секунд – один звуковой сигнал, указывающий на переход контроллера в режим добавления мастер-карт. После этого мастер-карту следует убрать.

Для добавления новых мастер-карт подносите их по очереди к считывателю с паузами между касаниями не более 16 секунд. На каждое касание новой картой контроллер выдаст подтверждающий короткий звуковой сигнал. Если карта уже имеется в памяти как мастер-карта, то звуковых сигналов не будет. Выход из режима добавления мастер-карт происходит автоматически через 16 секунд после последнего касания. О выходе из режима контроллер информирует серией из 4 коротких сигналов.

3. Стирание отдельных простых и блокирующих карт с помощью мастер-карты (2 к М, 1 д М)

Два раза кратковременно коснитесь мастер-картой считывателя (короткие касания). В момент первого касания контроллер выдаст короткий звуковой сигнал, подтверждающий опознание мастер-карты. В момент второго касания контроллер выдаст два коротких звуковых сигнала, указывающих на второе касание мастер-картой в режиме программирования, и не более чем через 6 секунд коснитесь и удерживайте мастер-карту у считывателя (длинное касание). В момент третьего касания контроллер выдаст три коротких звуковых сигнала, и через 6 секунд – один звуковой сигнал, указывающий на переход в режим стирания простых карт. После этого мастер-карту следует убрать. Для стирания простых и блокирующих карт подносите их по очереди к считывателю с паузами между касаниями не более 16 секунд. На каждое касание стираемой картой контроллер выдает подтверждающий короткий звуковой сигнал. Если карты нет в памяти, то два коротких звуковых сигнала. Выход из режима происходит либо автоматически через 16 секунд после последнего касания, либо при касании мастер-картой. О выходе из режима контроллер информирует серией из 4-х коротких звуковых сигналов.

4. Стирание памяти контроллера с помощью мастер-карты (3 к М, 1 д М)

Три раза кратковременно коснитесь мастер-картой считывателя (короткие касания). В момент первого касания контроллер выдаст короткий звуковой сигнал, подтверждающий опознание мастер-карты. В момент второго касания контроллер выдаст два коротких звуковых сигнала, указывающих на второе касание мастер-картой в режиме программирования.

В момент третьего касания контроллер выдаст три коротких звуковых сигнала, указывающих на третье касание мастер-картой, и не более чем через 6 секунд поднесите и удерживайте мастер-карту у считывателя (длинное касание). В момент четвертого касания контроллер выдаст четыре коротких звуковых сигнала, и через 6 секунд – серию коротких звуковых сигналов, указывающих на стирание памяти контроллера и выход из режима программирования. После этого мастер-карту следует убрать. Переход в режим программирования будет осуществлен автоматически после включения питания.

*-В момент стирания всей базы с помощью мастер-карты не происходит стирания запрограммированного времени открывания замка.

5. Программирование времени открывания замка (4 к М)

Четыре раза кратковременно коснитесь мастер-картой считывателя. В момент каждого касания контроллер выдаст звуковые сигналы, подтверждающие опознание мастер-карты, а их количество будет соответствовать количеству касаний.

В момент четвертого касания контроллер выдаст соответственно четыре звуковых сигнала и перейдет в режим программирования времени открывания замка. В течении 6 секунд от последнего касания необходимо нажать и удерживать кнопку открывания замка в течение времени, необходимого для удержания замка в открытом состоянии. После отпускания кнопки контроллер выдаст серию коротких звуковых сигналов, запишет время в память и выйдет из режима программирования.

6. Режим "Блокировка" (1 д Б)

В режиме "Блокировка" разрешён проход по блокирующим картам и запрещён проход по простым картам. Режим "Блокировка" устанавливается с помощью блокирующих карт (добавление блокирующих карт - см. п.2).

Блокирующая карта предназначена для работы:

- как простая карта доступа в штатном режиме работы (т.е. разрешён доступ для всех простых и блокирующих карт, записанных в памяти контроллера);
- для перевода в режим "Блокировка" (в этом режиме доступ разрешён только по блокирующим картам);
- для перевода в штатный режим работы из режима "Блокировка".

Блокирующая карта открывает проход в момент убирания карты от считывателя.

Для перевода контроллера в режим "Блокировка" необходимо удерживать блокирующую карту у считывателя около 3 секунд до появления длительного непрерывного звукового сигнала, что соответствует включению режима "Блокировка". При попытке прохода по простой карте при включённом режиме блокировки доступ через точку прохода (открывание замка) не происходит, а выдаётся серия коротких звуковых сигналов.

Выход из режима "Блокировка" в штатный (общий) режим работы производится:

- с помощью блокирующей карты - удержанием у считывателя до серии коротких звуковых сигналов (аналогично переводу в режим "Блокировка");
- коротким касанием мастер-картой (до серии коротких звуковых сигналов).

*При пропадании напряжения питания установленный ранее режим "Блокировка" сохраняется и после возобновления подачи питания.

7. Включение режима "Асцепт" (5 к М)

Режим "Асцепт" применяется для записи в память контроллера всех подносимых к считывателю карт с присвоением статуса "простая карта".

В данном режиме от карты, подносимой к считывателю, происходит срабатывание на открывание двери, и одновременно карта записывается в память контроллера как простая. Режим используется для восстановления базы пользователей без сбора карт клиентов. Для включения режима необходима мастер-карта. Пять раз кратковременно поднесите мастер-карту к считывателю. В момент каждого касания контроллер выдает звуковые сигналы, подтверждающие опознание мастер-карты, а их количество будет соответствовать количеству касаний. В момент пятого касания контроллер выдаст соответственно пять звуковых сигналов, а через 6 секунд – один длинный звуковой сигнал, подтверждающий переход в режим "Асцепт".

Для выхода из режима поднесите мастер-карту. Сигнал о выходе – серия коротких звуковых сигналов.

*При пропадании напряжения питания установленный ранее режим "Асерт" сохраняется и после возобновления подачи питания.

8. Считывание памяти контроллера в ключ DS1996L (1кМ,1дМ)

Для считывания памяти контроллера в ключ DS1996L необходимо подключение к считывателю контактора ключей iButton (Dallas Touch Memory) (см. рис.5). Перед выполнением операции считывания память ключа DS1996L должна быть очищена и проинициализирована программой "BaseZ5R".

Переведите контроллер с помощью мастер-карты в режим добавления мастер-карт (см. п.3). Для этого коснитесь мастер-картой считывателя (короткое касание). В момент касания контроллер выдаст короткий звуковой сигнал, подтверждающий опознание мастер-карты, и не более чем через 6 секунд поднесите и удерживайте мастер-карту у считывателя (длинное касание). В момент касания контроллер выдаст два коротких звуковых сигнала, указывающих на второе касание мастер-картой в режиме программирования, и через 6 секунд - один звуковой сигнал, указывающий на переход контроллера в режим добавления мастер-карт. Далее необходимо приложить к контактору ключ DS1996L и удерживать его до серии коротких звуковых сигналов.

Информация о записанных в памяти контроллера ключах переносится в память ключа DS1996L. Далее, используя **считыватель Z-1 (мод. N Z)**, информацию из ключа DS1996L можно перенести в компьютер.

9. Запись информации из ключа DS1996L в память контроллера

Для записи информации из ключа DS1996L в память контроллера устройства Matrix-II (мод. E K) необходимо подключение контактора ключей iButton (Dallas Touch Memory) (см. рис.5).

База данных должна уже быть записана в ключ DS1996L либо операцией считывания памяти контроллера, либо с помощью программы "BaseZ5R".

Перед записью информации из ключа DS1996L необходимо стереть память контроллера (с помощью мастер-карты или перемычкой). Далее следует выключить и включить питание. Затем в режиме первого включения поднести к контактору ключ DS1996L и удерживать его в контакторе. По окончании записи информации из DS1996L в память контроллера раздастся серия коротких звуковых сигналов. Время записи 1364 ключей - не более 25 секунд.

5. ПОРЯДОК ИСПОЛЬЗОВАНИЯ ПЕРЕМЫЧЕК

В комплект поставки устройства входит перемычка, которая используется для программирования контроллера (всего пять положений) (см. рис.3).

Положение №1 - выбор электромеханического замка (в состоянии "закрыто" с замка снято напряжение).

Положение №2 CLR (очистка) - для стирания памяти контроллера.

Для этого следует выключить питание, установить перемычку и включить питание. По завершению стирания - серия коротких звуковых сигналов.

*-Стираются и все ключи, и запрограммированное время открывания двери (устанавливается заводское значение - 3 сек).

Положение №3 ADD (добавление) - для добавления простых и блокирующих карт в память контроллера без использования мастер-карты.

Для этого следует выключить питание, установить перемычку и включить питание. После звукового сигнала контроллер находится в режиме добавления простых карт: можно добавить простые (короткое поднесение) и блокирующие (длинное поднесение) карты без использования мастер-карты.

Через 16 секунд после последнего поднесения карты контроллер выходит из режима добавления простых и блокирующих карт.

Положение №4 - выбор электромагнитного замка (в состоянии "закрыто" на замок подано напряжение). Если перемычка вообще не установлена, то считается, что она "установлена" в положение 4, т.е. выбрано подключение электромагнитного замка.

Важно! Как известно, электромагнитный замок открывается только после прекращения тока в его катушке, и от скорости падения тока зависит задержка открывания двери.

Для уменьшения этой зависимости в контроллер встроена схема гашения тока, которая превращает «лишнюю» энергию в обмотке замка в тепло, что существенно сокращает время срабатывания замка. Однако возможности схемы не безграничны, и при трафике более 25 проходов за 5 минут она может выйти из строя из-за перегрева. Для защиты схемы гашения тока для таких точек прохода необходимо установить шунтирующий диод параллельно обмотке замка.

После этого время срабатывания (открывания) электромагнитного замка может возрасти на 1-3 секунды по сравнению с работающей схемой гашения тока. Если такое увеличение времени неприемлемо, то рекомендуется последовательно с диодом установить варистор на напряжение до 14 вольт и рассеиваемой энергией от 0,7 Дж (рекомендуется V8ZA2P) (см. Рис.6).

Положение №5 - включение режима "Триггер".

Применительно к электромагнитным замкам: для установки режима следует выключить питание, установить перемычку и включить питание. В этом режиме контроллер может находиться в двух положениях: "закрыто" (на замок подано напряжение) и "открыто" (замок обесточен). Для перехода из одного положения в другое необходимо поднести простую или блокирующую карту, которая записана в память (базу ключей) контроллера.

Внимание! Кнопка открывания замка в этом режиме не работает.

При переходе из одного положения в другое контроллер выдаёт звуковые сигналы:

- из "открыто" в "закрыто" - один короткий сигнал;
- из "закрыто" в "открыто" - два коротких сигнала.

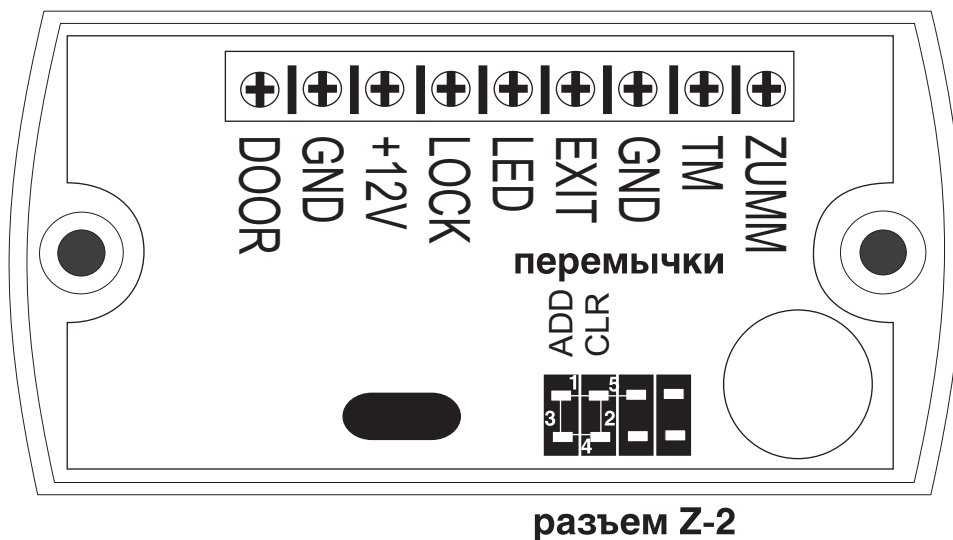


Рис. 3 Положение перемычек

Управляемое устройство (замок) подключается к клеммам "LOCK" и "+12V".

Важно! Разъём для установки перемычек может быть использован для подключения считывателя к компьютеру с помощью адаптера компьютерного Z-2 (мод. Base) и бесплатного программного обеспечения «BaseZ5R», доступного по ссылке http://www.ironlogic.ru/il.nsf/html/ru_base.

3. В зависимости от того, в какую сторону прокладывается кабель подключения считывателя, удалите тонкую перемычку в корпусе считывателя и проложите в него кабель. При подключении питания к считывателю загорается красный светодиод, и считыватель переходит в режим программирования (первое включение - запись мастер-карт - см. разд.4).

4. Установите считыватель и закрепите его винтами.

5. Закройте отверстия на считывателе заглушками из комплекта.

* Для обеспечения стабильной работы не устанавливайте считыватели на расстоянии ближе 10 см друг от друга.

7. КОМПЛЕКТ ПОСТАВКИ

- считыватель “Matrix-II (мод. Е К) 1 шт.
- перемычка 1 шт.
- заглушки..... 2 шт.
- шуруп 3x30 2 шт.
- дюбель 2 шт.
- руководство по эксплуатации 1 шт.

8. УСЛОВИЯ ЭКСПЛУАТАЦИИ

Температура окружающей среды: от -40°С до +50°С.

Относительная влажность воздуха: не более 98% при 25°С.

При изменении условий эксплуатации технические характеристики изделия могут отличаться от номинальных значений. Считыватель предназначен для эксплуатации в условиях отсутствия: атмосферных осадков, прямых солнечных лучей, песка, пыли и конденсации влаги.

9. ПРАВИЛА ТРАНСПОРТИРОВАНИЯ И ХРАНЕНИЯ

Изделие в упакованном виде может транспортироваться в крытых транспортных средствах любого вида при температуре от -50°С до +50°С, с защитой его от непосредственного воздействия атмосферных осадков, солнечного излучения и механических повреждений, по правилам перевозки грузов, действующих на соответствующем виде транспорта по ГОСТ 23088-80. Изделие должно храниться в условиях группы Л по ГОСТ 15150-69 (температура от +5°С до +40°С, относительная влажность до 80%).

Срок хранения 5 лет.

10. РЕАЛИЗАЦИЯ И УТИЛИЗАЦИЯ

Реализация. Реализация изделия производится через торговую сеть. При этом наличие лицензии или специальных разрешений у продавца на торговлю данным товаром не требуется.

Утилизация. Отслужившие свой срок изделия следует сдавать на экологически чистую рекуперацию отходов.

Не выбрасывайте электронные изделия в бытовой мусор!

11. ГАРАНТИЙНЫЕ ОБЯЗАТЕЛЬСТВА

Гарантийный срок эксплуатации 12 месяцев со дня продажи.

Основания для прекращения гарантийных обязательств:

- нарушение настоящего Руководства;
- наличие механических повреждений;
- наличие следов воздействия влаги и агрессивных веществ;
- наличие следов неквалифицированного вмешательства в электрическую схему устройства. В течение гарантийного срока Изготовитель бесплатно устраняет неисправности устройства, возникшие по его вине, или заменяет неисправные узлы и блоки. Срок службы изделия 6 лет.

