

# Руководство пользователя WallSwitch

Опубликовано 30 июня, 2021



**WallSwitch** — устройство, совмещающее беспроводное реле включения/выключения электроприборов и счетчик энергопотребления. Миниатюрный корпус устройства адаптирован для установки в подрозетник европейского образца.



Установка WallSwitch осуществляется только квалифицированным электриком! Независимо от типа электроцепи, в которой размещается прибор.

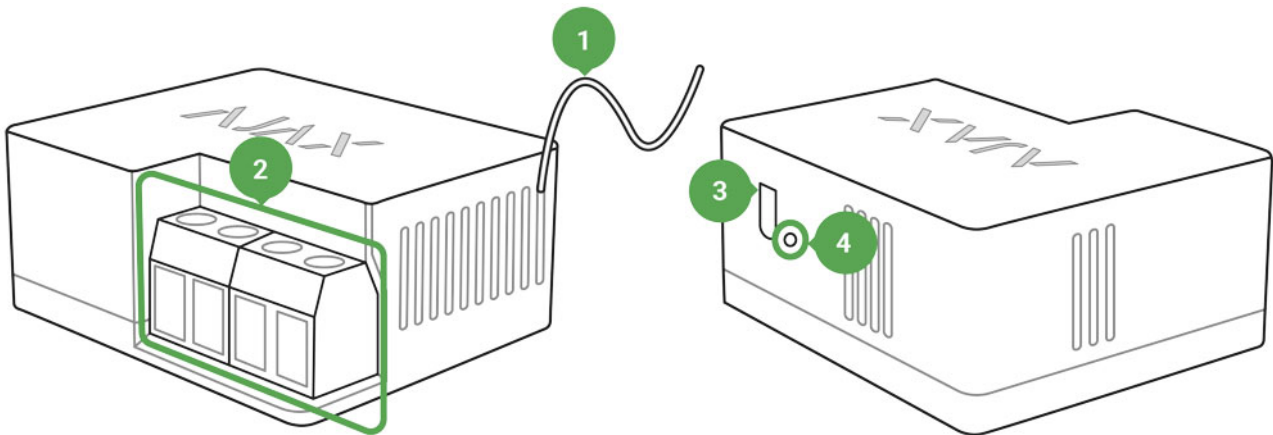
WallSwitch работает только с системой безопасности Ajax (использование в сторонних системах не предусмотрено), подключаясь к хабу по защищенному протоколу Jeweller. Дальность связи — до 1000 метров при отсутствии преград.

Чтобы запрограммировать действия устройств автоматизации (Relay, WallSwitch или Socket) в ответ на тревогу, нажатие Button или по расписанию, используйте сценарии. Создать сценарий можно удаленно в приложении Ajax.

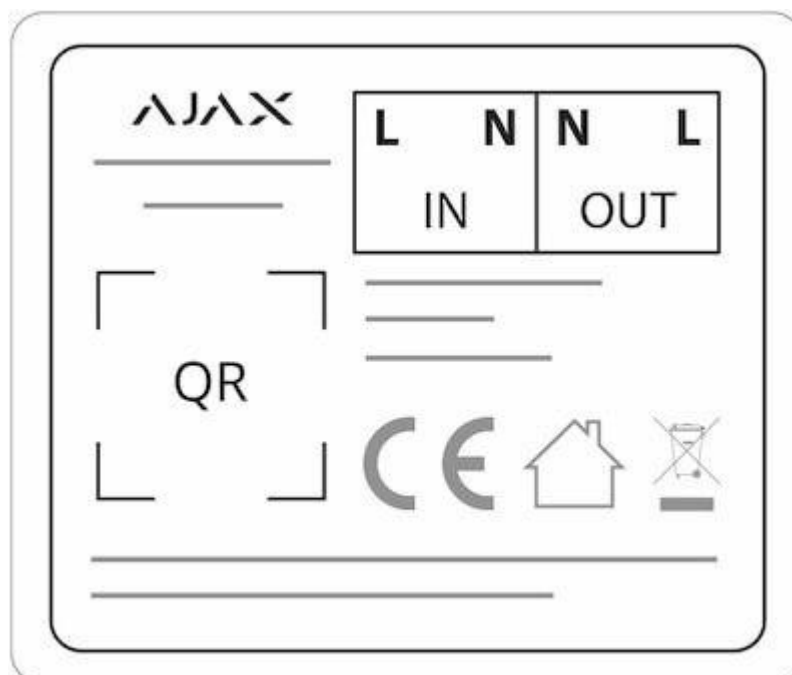
Система безопасности Ajax самодостаточна, но пользователь может подключить ее к пульту охранной компании.

## Купить силовое реле WallSwitch

### Функциональные элементы



1. Антенна
2. Клеммные колодки
3. Функциональная кнопка
4. Световой индикатор



**Клеммы IN:**

- **Клемма L** — клемма подключения фазы питания.
- **Клемма N** — клемма подключения нейтрали питания.

#### Клеммы OUT:

- **Клемма N** — выходная клемма нейтрали подключенного прибора.
- **Клемма L** — выходная клемма фазы подключенного прибора.

## Принцип работы

Входные клеммы WallSwitch подключаются к электрической сети, а выходные — к розетке или электроприбору, электросистеме помещения. WallSwitch замыкает/размыкает электрическую цепь, управляя подачей питания по команде пользователя охранной системы через [приложение Ajax](#). Изменить состояние контактов WallSwitch можно также вручную — зажав функциональную кнопку на 2 секунды. Для автоматической реакции WallSwitch на тревогу или по расписанию можно настроить сценарий.

WallSwitch снабжен системой защиты от скачков напряжения за пределы диапазона 184 – 253В или превышения силы тока 13 А. В таком случае электропитание прерывается, возобновляясь при нормализации значений напряжения и тока.

Максимальная резистивная нагрузка на реле – 3 кВт.

Через приложение можно посмотреть мощность потребления электроприборов, подключенных через WallSwitch. Есть счетчик количества потребленной энергии.

WallSwitch с прошивкой версии 5.54.1.0 и выше может работать в импульсном или бистабильном режиме. Также с этой версии прошивки можно выбрать состояние контакта реле:

- **Нормально замкнут** — контакты размыкаются при активации реле, и замкнуты когда реле неактивно.
- **Нормально разомкнут** — контакты замыкаются при активации реле, и разомкнуты, когда реле неактивно.

WallSwitch с прошивкой ниже чем 5.54.1.0 работает только в бистабильном режиме с нормально разомкнутым контактом.

## Как узнать версию прошивки устройства?



При небольших нагрузках (до 25 Вт) показания тока и потребляемой мощности могут отображаться некорректно из-за аппаратных ограничений.

## Подключение устройства к хабу

### Прежде чем начать подключение реле:

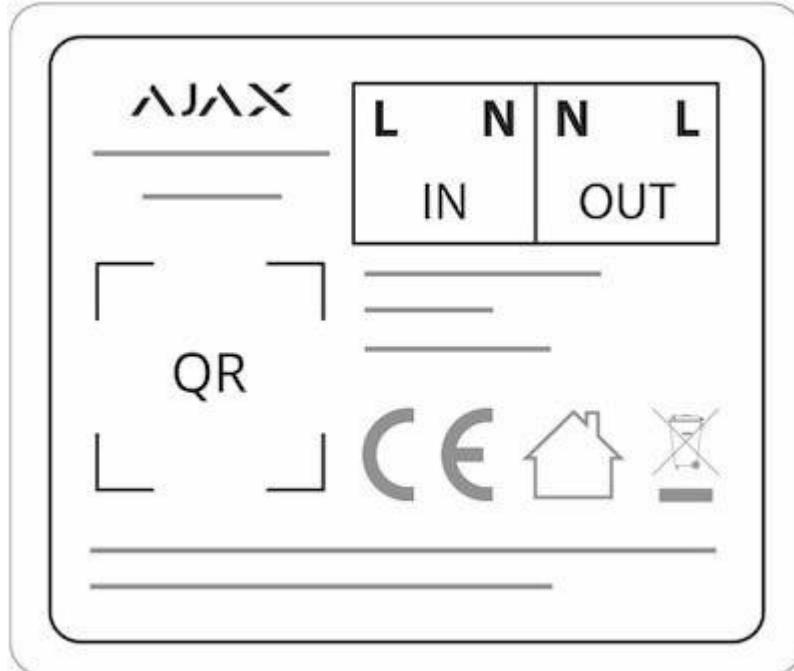
1. Следуя рекомендациям инструкции хаба, установите на смартфон приложение Ajax. Создайте учетную запись, добавьте в приложение хаб и создайте хотя бы одну комнату.
2. Включите хаб и проверьте подключение к интернету (по Ethernet кабелю и/или GSM сети).
3. Убедитесь, что хаб не на охране и не обновляется, посмотрев его состояние в мобильном приложении.
4. Подключите WallSwitch к питанию 230 В и подождите 30 секунд.



Добавить устройство на хаб может только пользователь с правами администратора.

## Как подключить WallSwitch к хабу:

1. Нажмите **Добавить устройство** в приложении Ajax.
2. Назовите устройство, отсканируйте или же впишите вручную **QR-код** (размещен на корпусе и упаковке), выберите комнату размещения.



3. Нажмите **Добавить** — начнется обратный отсчет.
4. Нажмите функциональную кнопку. Если это невозможно (например, если WallSwitch установлен в подрозетник) — подайте на реле нагрузку не менее 20 Вт и отключите её через 5 секунд. Например, кратковременно включив чайник.



Чтобы произошло обнаружение и сопряжение, устройство должно находиться в зоне действия беспроводной сети хаба (на одном охраняемом объекте).

Запрос на подключение к хабу передается только в момент включения устройства.

Если подключение к хабу не удалось, подождите 30 секунд, а затем повторите попытку добавления.

Подключенный к хабу WallSwitch появится в списке устройств хаба в приложении. Обновление статусов устройств в списке зависит от установленного в настройках хаба времени опроса, значение по умолчанию — 36 секунд.



При первом включении состояние реле разомкнуто! После удаления WallSwitch из системы Ajax выключатель размыкает реле!

# Состояния

1. Устройства 


2. WallSwitch

Параметр	Значение
Уровень сигнала Jeweller	Уровень сигнала между хабом и реле
Соединение	Состояние соединения между хабом и устройством
Работает через ReX	Отображает статус использования ретранслятора ReX
Активный	Состояние реле (включено/выключено)
Напряжение	Текущий уровень напряжения на входе WallSwitch
Ток	Текущий уровень тока на входе реле
Потребляемая мощность	Потребляемая мощность в данный момент в Вт
Потребленная электроэнергия	Потребленная электроэнергия устройством подключенным к реле. Счетчик обнуляется при пропаже питания на реле
Временное отключение	Показывает статус работы устройства: активно или полностью отключено пользователем
Прошивка	Версия прошивки реле
Идентификатор	Идентификатор устройства

# Настройка

1. Устройства 

2. WallSwitch

3. Настройки 

Настройка	Значение

Первое поле	Имя реле, можно редактировать
Комната	Выбор виртуальной комнаты, к которой приписывается устройство
Режим работы реле	<p>Выбор режима работы реле:</p> <ul style="list-style-type: none"> <li>• <b>Импульсный</b> – WallSwitch при активации выдаёт импульс заданной длительности</li> <li>• <b>Бистабильный</b> – WallSwitch при активации меняет состояние контактов на противоположное</li> </ul> <p>Настройка доступна с <b>прошивкой версии 5.54.1.0 и выше</b></p>
Состояние контакта	<p>Выбор нормального состояния контакта реле:</p> <ul style="list-style-type: none"> <li>• Нормально замкнут</li> <li>• Нормально разомкнут</li> </ul>
Продолжительность импульса	Выбор длительности импульса при использовании импульсного режима (от 0,5 до 255 секунд)
Защита по току	Если включено, электропитание будет отключаться при превышении силы тока 13 А. Если выключено – порог 19,8 А (или 16 А, если держится более 5 секунд)
Защита от повышенного напряжения	Если включено, электропитание будет отключаться при выходе напряжения за пределы 184 – 253В
Сценарии	<p>Открывает меню создания и настройки сценариев</p> <p><b><u><a href="#">Узнать больше</a></u></b></p>
Тест уровня сигнала Jeweller	Переводит реле в режим теста уровня сигнала Jeweller
Руководство пользователя	Открывает руководство пользователя реле
Временное отключение	Позволяет пользователю отключить устройство, не удаляя его из системы. Устройство не будет выполнять команды системы и участвовать в сценариях

	автоматизации. Все уведомления и тревоги устройства будут игнорироваться  <b>Обратите внимание, что после отключения устройство сохранит текущее состояние (активно или неактивно)</b>
Удалить устройство	Отключает устройство от хаба и удаляет его настройки

## Индикация

Световой индикатор WallSwitch может гореть зеленым цветом — в зависимости от состояния устройства.

Неприписанный к хабу WallSwitch периодически мигает зеленым светодиодом. При нажатии на функциональную кнопку загорается зеленый светодиод.

## Тестирование работоспособности

Система безопасности Ajax позволяет проводить тесты проверки работоспособности подключенных устройств.

Тесты начинаются не мгновенно, но не более чем через 36 секунд при заданном по умолчанию периоде опроса устройств в настройках хаба (меню “**Jeweller**”).

### Тест уровня сигнала Jeweller

## Установка устройства



Установка WallSwitch осуществляется только квалифицированным электриком!  
Независимо от типа электроцепи, в которой размещается прибор

WallSwitch спроектирован таким образом, чтобы помещаться внутри подрозетника диаметром от 50 мм и глубиной не менее 70 мм. Также реле



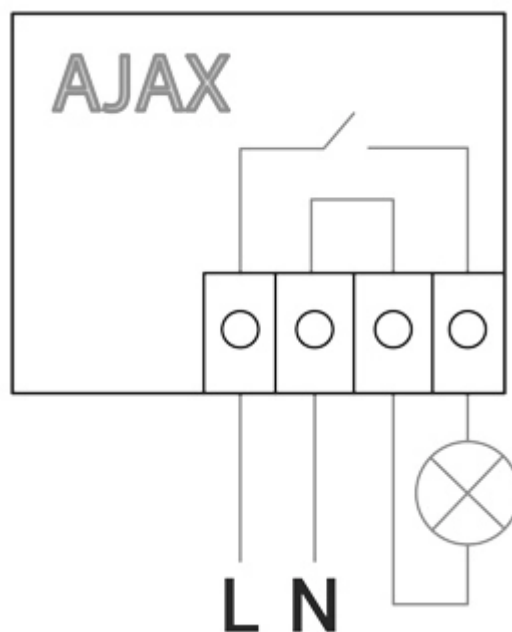
можно устанавливать в удлинителях, и других цепях, где используется питание 230 В.

Дальность связи с хабом при отсутствии между устройств преград — до 1000 метров. Учитывайте это при выборе места размещения WallSwitch.

Если у устройства низкий или нестабильный уровень сигнала — используйте ретранслятор радиосигнала системы безопасности ReX.

## Процесс установки:

1. Обесточьте кабель, к которому будет подключаться WallSwitch.
2. Соедините кабель электросистемы помещения с клеммами WallSwitch по схеме:

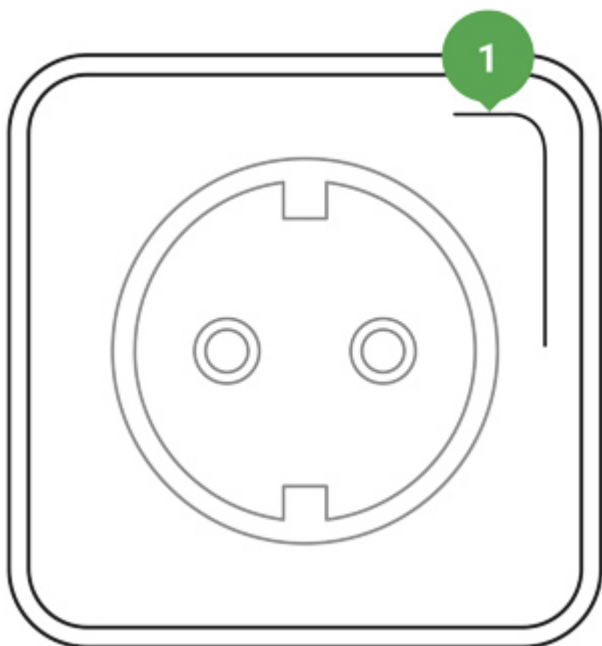


3. Подключите розетку комплектными соединительными проводами или электроприбор кабелем с проводами достаточного сечения к WallSwitch. Рекомендуется использовать кабели с сечением проводов 1,5 – 2 мм<sup>2</sup>.



Не подключайте к WallSwitch нагрузку более чем 3 кВт. При подключении нагрузки строго соблюдайте схему подключения, так как неправильное подключение может привести к выходу из строя прибора и/или порче имущества.

При установке WallSwitch в подрозетник, выведите антенну наружу и разместите под пластиковой рамкой розетки. Чем дальше антенна будет расположена от металлических конструкций, тем меньше шанс экранирования (и ухудшения) радиосигнала.



1 – рекомендованное расположение антенны



Ни в коем случае не укорачивайте антенну! Ее длина оптимальна для работы в используемом радиочастотном диапазоне!

При монтаже и эксплуатации Wallswitch придерживайтесь общих правил электробезопасности при использовании электроприборов, а также требований нормативно-правовых актов по электробезопасности.



Категорически запрещается разбирать устройство. Не используйте устройство с поврежденными кабелями питания.

### Не устанавливайте WallSwitch:

1. За пределами помещения (на улице)
2. В металлических монтажных коробках и электрощитах
3. В помещениях с температурой и влажностью, выходящими за пределы допустимых

4. Ближе, чем в 1 метре от хаба

## Обслуживание

Устройство не требует технического обслуживания.

## Технические характеристики

Назначение управляющего устройства	Управляющее устройство электрического действия
Конструкция управляющего устройства	Встроенное управляющее устройство скрытого монтажа
Тип автоматического действия управляющего устройства	Действие типа 1 (электронное отключение)
Срок службы реле	200 000 включений
Напряжение питания	230 В ~ 50 Гц
Номинальное импульсное напряжение	2500 В (Категория перенапряжения II для однофазной системы)
Защита по напряжению	Для сетей 230 В: max – 253 В, min – 184 В
Максимальный ток нагрузки	10 А
Защита по максимальному току	Есть, 13 А
Выходная мощность (резистивная нагрузка 230В) для стран ЕАЭС	До 2,3 кВт
Выходная мощность (резистивная нагрузка 230В) для остальных регионов	До 3 кВт
Режимы работы	<ul style="list-style-type: none"><li>Импульсный и бистабильный (версия прошивки 5.54.1.0 и выше. Дата производства от 5 марта 2020)</li><li>Только бистабильный (версия прошивки ниже 5.54.1.0)</li></ul>
Длительность импульса	От 0,5 до 255 секунд (версия прошивки 5.54.1.0 и выше)

Контроль параметров энергопотребления	Есть: ток, напряжение, потребляемая мощность, счетчик электроэнергии
Энергопотребление устройства в режиме ожидания	Менее 1 Вт
Диапазон частот	868,0 – 868,6 МГц или 868,7 – 869,2 МГц в зависимости от региона продажи
Совместимость	Работает только с <a href="#">хабами Ajax</a> и <a href="#">ретрансляторами</a>
Модуляция радиосигнала	GFSK
Дальность радиосигнала	До 1000 м (при отсутствии преград) <a href="#">Узнать больше</a>
Степень загрязнения	2 (для использования только внутри помещений)
Степень защиты корпуса	IP20
Диапазон рабочих температур	От 0°C до +64°C
Защита по макс. температуре	Есть, 65°C
Рабочая влажность	До 75%
Размеры	39 × 33 × 18 мм
Вес	30 г
Срок службы	10 лет

### [Соответствие стандартам](#)

## Комплектация

1. WallSwitch
2. Соединительные провода – 2 шт.
3. Краткая инструкция

## Гарантия

Гарантия на продукцию общества с ограниченной ответственностью «АДЖАКС СИСТЕМС МАНЮФЕКЧУРИНГ» действует 2 года после покупки и не распространяется на комплектный аккумулятор.

Если устройство работает некорректно, рекомендуем сначала обратиться в службу поддержки — в половине случаев технические вопросы могут быть решены удаленно!

### Гарантийные обязательства

### Пользовательское соглашение

Техническая поддержка: [support@ajax.systems](mailto:support@ajax.systems)