

Автономный контроллер доступа TS-CTR-2

Паспорт и руководство по эксплуатации

Общие сведения

Автономный контроллер TS-CTR-2, далее по тексту **контроллер**, предназначен для организации точек прохода СКУД в здания, сооружения, подъезды, отдельные помещения и т.д. Контроллер совместим со считывателями, работающими в выходных протоколах ТМ (iButton 1-wire, Dallas Touch Memory) или Wiegand 26-42. Управление исполнительными устройствами осуществляется через реле. Контроллер может управлять любым типом замков. Контроллер не предназначен для подключения к компьютеру, настройка и программирование контроллера осуществляется с помощью перемычек и Мастер карт (ключей, брелоков).

Подключаемые внешние устройства:

- Считыватель с выходным протоколом ТМ или Wiegand 26-42
- Кнопка выхода
- Датчик положения двери
- Электромеханический или электромагнитный замок
- Управление светодиодом и зуммером считывателя

Комплект поставки

Контроллер	– 1 шт.
Диод	– 1 шт.
Перемычка	– 3 шт.
Инструкция	– 1 шт.

Технические характеристики

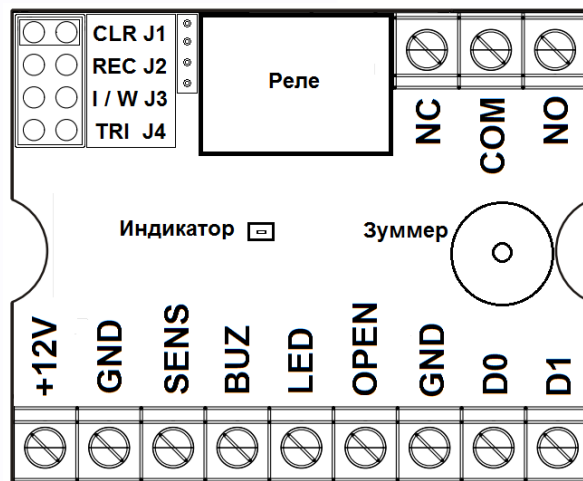
Параметр	Значение
Протокол подключаемого считывателя	ТМ (iButton) или Wiegand 26-42
Совместимые идентификаторы (карты, брелоки и т.д.)	Любые, совместимые с подключаемым считывателем
Количество Мастер карт (ключей)	2 шт.
Количество карт (ключей) пользователей	1000 шт.
Вход для подключения считывателя	1
Длина кабеля до считывателя	не более 100 метров для протокола Wiegand 26-42 не более 50 метров для протокола iButton
Выход управления замком	Реле НО/НЗ контакты (тип 1С), не более 30 Вольт / 3А
Выход управления индикаторами	Открытый коллектор, не более 50 мА
Время открывания замка	От 1 до 127 секунд (заводская установка 3 сек)
Напряжение питания	9 – 24 В постоянного тока
Ток потребления	Не более 70 мА
Рабочий диапазон температур	-35 град.С...+50 град.С
Допустимая влажность	Не более 90%
Габаритные размеры платы контроллера	46 x 38 x 16 мм

* **Содержание драгоценных материалов: не требует учёта при хранении, списании и утилизации.**



Вид платы контроллера и назначение клемм

Клемма	Назначение
+12V	Питание контроллера (плюс)
GND	Питание контроллера (минус, общий провод)
SENS	Вход для подключения датчика положения двери (геркона)
BUZ	Выход управления зуммером считывателя
LED	Выход управления светодиодом считывателя
OPEN	Вход подключения кнопки запроса на выход
GND	Общий провод
D0	Вход для считывателя TM (или Wiegand 26-42)
D1	Вход для считывателя Wiegand 26-42
NC	Нормально закрытый контакт реле, относительно клеммы COM
COM	Центральный контакт реле
NO	Нормально открытый контакт реле, относительно клеммы COM



Назначение перемычек

Внимание! Заводская установка перемычек является транспортной. Перед включением питания контроллера перемычки должны быть сняты или установлены в соответствии с планируемой эксплуатацией контроллера.

Перемычка	Назначение
J1	Устанавливается для удаления Мастер карт (ключей)
J2	Устанавливается для автоматического добавления карт (ключей) пользователей
J3	Устанавливается при подключении считывателей с протоколом Wiegand 26-42
J4	Устанавливается для перевода контроллера в триггерный режим.

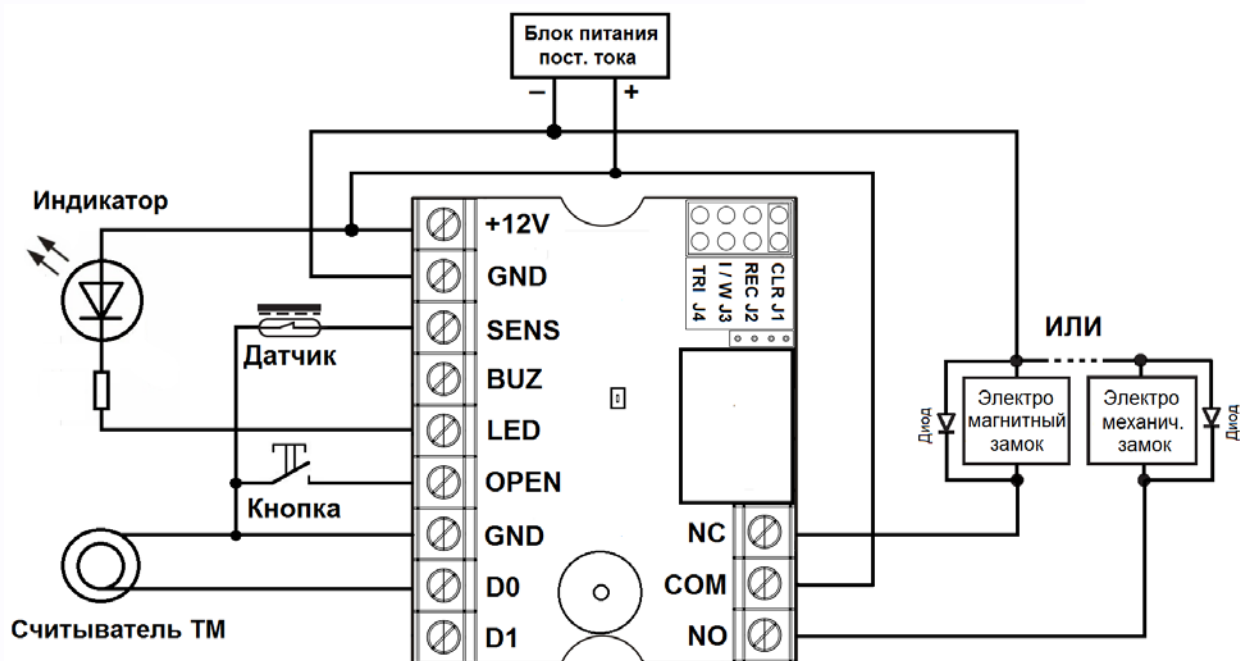
Важные замечания по подключению контроллера

1. Контролер не предназначен для управления устройствами с напряжением более 36В.
2. Для защиты контактов выходного реле контроллера и защиты от помех, связанных с самоиндукцией замка, параллельно обмотке замка необходимо установить выпрямительный диод обратной полярностью (поставляется в комплекте) или варистор с напряжением отсечки 18-22В (в комплекте не поставляется).
3. Если для подключения считывателя по протоколу Wiegand-26-42 используется кабель типа "витая пара", то сигналы D0 и D1 должны быть подключены к разным парам, при этом второй провод пары должен быть подключен к общему проводу. Подключение D0 и D1 одной парой не допускается.
4. При подключении считывателя по протоколу TM центральный контакт подключается к D0, общий контакт подключается к общему проводу. При подключении кабелем типа «витая пара» должна использоваться одна пара проводов.
5. Если в кабеле «витая пара» при подключении считывателя, остаются неиспользованные провода, то они должны быть подключены к общему проводу контроллера и считывателя (GND).



6. Вход датчика положения двери предназначен для подключения любого датчика (геркона, выхода положения двери замка, датчика Холла и т.п.), срабатывающего при закрывании двери. Срабатывание датчика приводит к обрыванию времени открывания замка, до его истечения. Использование датчика положения двери позволяет увеличить время открывания замка для прохода, например, маломобильных граждан, без опасения, что дверь после прохода останется открытой. Вход датчика положения двери – нормально замкнутый, т.е. при закрытой двери вход SENS должен быть замкнут на общий провод (GND) контроллера. Подключение датчика положения двери не обязательно, его отсутствие не нарушает работу контроллера.
7. Кнопка «Выход» должна иметь нормально разомкнутые контакты. При нажатии кнопки «Выход» замок открывается на запрограммированное время.
8. Выходы управления светодиодом (LED) и зуммером (BUZ) предназначены для индикации работы и подключается к общему проводу при активации в соответствии с логикой работы контроллера. Подключение управления светодиодом (LED) и зуммером (BUZ) не обязательно. Не все считыватели имеют возможность управления индикацией. Некоторые модели считывателей карт имеют встроенный индикатор, не предусматривающий внешнего управления. Внимательно ознакомьтесь инструкцией на считыватель, который вы подключаете к контроллеру.
9. Выходы управления светодиодом и зуммером типа открытый коллектор, с током не более 50мА
10. Рекомендуется использовать источник бесперебойного питания (ИБП) с допустимым током нагрузки, превышающим ток потребления электрозамка не менее чем на 50%.

Подключение контроллера со считывателем с выходным протоколом TM

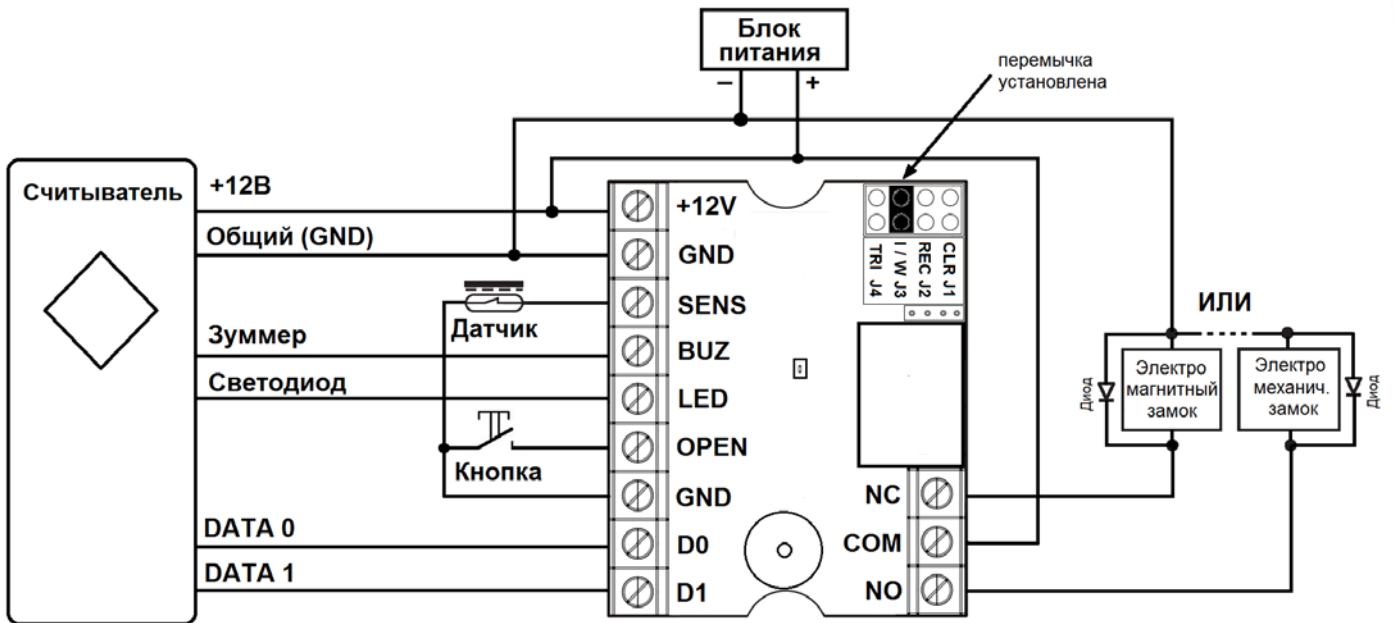


Примечания:

1. Выход LED подключается к общему проводу (GND) одновременно с включением индикатора на плате контроллера. Не все считыватели TM имеют индикатор. Подключение индикатора не обязательно. Некоторые считыватели при подключении индикатора требуют его подключение через балластный резистор.
2. При подключении считывателя с протоколом TM переключатель J3 должен быть снят. Установка или снятие переключки производится при отключенном питании контроллера.



Подключение контроллера со считывателем с выходным протоколом Wiegand 26-42



Примечание:

При подключении считывателя с протоколом Wiegand 26-42 переключатель J3 должен быть установлен. Установка или снятие переключателя производится при отключенном питании контроллера.

Программирование контроллера

Внимание: Мастер карты не входят в комплект поставки. При покупке карт обязательно предусмотрите одну или две карты для использования их в качестве Мастер карт, т.к. без программирования Мастер карт использование контроллера невозможно

Программирование Мастер карт (ключей) (далее по тексту: Мастер карта)

Контроллер поставляется незапрограммированным. После включения питания, контроллер ожидает последовательного поднесения к считывателю двух карт, которые будут записаны как Мастер карта. В течение этого времени индикатор на плате контроллера и выход LED включаются с периодичностью 1 раз в секунду.

Если вам нужна только одна Мастер карта, поднесите ее к считывателю дважды. Запись Мастер карты в память индицируется звуковым сигналом зуммера контроллера и активацией выхода BUZ. После записи двух Мастер карт (или одной, предъявленной дважды) индикатор выключается, и контроллер переходит в режим ожидания.

Режим ожидания контроллера

В режиме ожидания индикатор контроллера выключен, зуммер не выдает никаких сигналов.

Программирование карт (ключей) пользователей

В режиме ожидания, поднесите к считывателю Мастер карту один раз. Индикатор и выход LED контроллера включатся, зуммер выдаст два коротких звуковых сигнала, что означает переход контроллера в режим записи карт пользователей. Для записи карт пользователей подносите их к считывателю с интервалом не менее 1 секунды. Успешная запись карты (ключа) индицируется кратковременным выключением выхода LED контроллера и однократным звуковым сигналом



контроллера с активацией выхода BUZ.

Если подносимая карта уже запрограммирована в контроллер, при ее поднесении, зуммер выдает три коротких звуковых сигнала, при этом повторная запись ключа (карты) в память контроллера не производится. Вы можете продолжать программировать ключи (карты) пользователей.

Если в течение 60 секунд к считывателю не будет поднесен ни одна карта (ключ), контроллер автоматически перейдет в режим ожидания.

Вы можете выйти из режима программирования карт пользователей, в режим ожидания, в любое время:

- Если вы программировали карты, то поднесите Мастер карту один раз, зуммер контроллера выдаст один звуковой сигнал, индикатор выключится и контроллер перейдет в режим ожидания.
- Если вы не программировали карты, то поднесите к считывателю Мастер карту дважды. После первого поднесения Мастер карты зуммер контроллера выдаст два звуковых сигнала, и индикатор начнет мигать. После второго поднесения Мастер ключа (карты) зуммер контроллера выдаст один звуковой сигнал, индикатор выключится и контроллер перейдет в режим ожидания.

Программирование времени открывания замка

Для программирования времени открывания замка к контроллеру должна быть подключена кнопка «Выход». Если кнопка не подключена, имитируйте ее нажатие замыканием клемм OPEN и GND.

В режиме ожидания, поднесите к считывателю Мастер карту один раз. Индикатор контроллера включится, зуммер выдаст два коротких звуковых сигнала, что означает переход контроллера в режим программирования времени открывания замка (тот же режим, что и при программировании ключей пользователей).

Нажмите и удерживайте кнопку «Выход» необходимое время открывания замка, контроллер выдаст один звуковой сигнал, после чего начнет выдавать сигналы каждую секунду.

Отпустите кнопку после получения необходимого времени задержки, равного количеству звуковых сигналов минус первый сигнал. Время, которое вы удерживали кнопку «Выход», будет запомнено контроллером как время, на которое будет активизироваться реле при поднесении к считывателю карты пользователя или при нажатии кнопки «Выход».

Если в течение 60 секунд с контроллером не будет производиться никаких действий, контроллер автоматически перейдет в режим ожидания.

Вы можете выйти из режима программирования карт пользователей, в режим ожидания, в любое время:

- Если вы программировали карты, то поднесите Мастер карту один раз, зуммер контроллера выдаст один звуковой сигнал, индикатор выключится и контроллер перейдет в режим ожидания.
- Если вы не программировали карты, то поднесите к считывателю Мастер карту дважды. После первого поднесения Мастер карты зуммер контроллера выдаст два звуковых сигнала, и индикатор начнет мигать. После второго поднесения Мастер ключа (карты) зуммер контроллера выдаст один звуковой сигнал, индикатор выключится и контроллер перейдет в режим ожидания.

Удаление карт (ключей) пользователей

Для удаления карт всех пользователей к контроллеру должна быть подключена кнопка «Выход». Если кнопка не подключена, имитируйте ее нажатие замыканием клемм OPEN и GND.

В режиме ожидания, поднесите к считывателю Мастер карту два раза. После первого поднесения Мастер карты зуммер контроллера выдает два звуковых сигнала, и индикатор включается (режим программирования ключей или режим



программирования времени замка). После второго поднесения Мастер ключа (карты) зуммер контроллера выдает два звуковых сигнала, и индикатор начинает мигать.

Нажмите кнопку «Выход» на время более 5 секунд, до появления серии звуковых сигналов и мигания индикатора. Дождитесь окончания серии звуковых сигналов. Все карты пользователей удалены из памяти контроллера. Мастер карты остаются в памяти контроллера. Подождите 1 минуту или поднесите Мастер карту к считывателю для перехода в режим ожидания.

Если вы не нажали кнопку «Выход» в течение 1 минуты после входа в режим удаления карт пользователей, контроллер автоматически вернется в режим ожидания без удаления карт пользователей. Вы можете выйти из режима удаления карт пользователей, приложив к считывателю Мастер карту один раз. Зуммер выдаст два звуковых сигнала, индикатор перестанет мигать, и контроллер перейдет в режим ожидания.

Удаление Мастер карт (ключей)

Для удаления Мастер карт выключите питание контроллера, установите перемычку J1 и включите питание контроллера. Зуммер контроллера выдаст серию коротких звуковых сигналов, индикатор будет синхронно мигать. Примерно через 3 секунды зуммер и индикатор выключатся, что означает успешное удаление Мастер карт (ключей) из памяти контроллера.

Отключите питание контроллера, снимите перемычку J1 и снова включите питание контроллера. Контроллер перейдет в режим программирования Мастер карт (ключей) (см. пункт «Программирование Мастер карт (ключей)» выше).

Режим автоматического программирования ключей (карт) пользователей

Этот режим позволяет программировать ключи пользователей автоматически, при их поднесении к считывателю.

Отключите питание контроллера и установите перемычку J2. Включите питание контроллера.

Если Мастер карты ранее не были запрограммированы, контроллер перейдет в режим программирования Мастер карт, индикатор будет мигать. Поднесите две Мастер карты или одну Мастер карту дважды к считывателю (запись индицируется сигналом зуммера), контроллер перейдет в режим автоматического программирования ключей пользователей, индикатор погаснет.

Если Мастер карты были ранее запрограммированы, контроллер перейдет в режим автоматического программирования карт пользователей.

При прикладывании любой карты (ключа) к считывателю, контроллер открывает дверь на запрограммированное время и проверяет, есть ли эта карта в памяти контроллера. Если карта есть в памяти, она не записывается в память. Если карты в памяти нет, она записывается в память контроллера.

Для выхода из режима автоматической записи карт пользователей, выключите питание контроллера, снимите перемычку J2 и снова включите питание контроллера.

Триггерный режим

Триггерный режим предназначен для управления различными устройствами, например, системой сигнализации. При каждом поднесении карты (ключа) к считывателю - реле переключается в противоположное состояние. Если реле было включено, оно выключится, и наоборот. Включение реле сопровождается серией коротких звуковых сигналов с параллельной активацией выхода BUZ и включением индикатора на плате и активацией выхода LED. Выключение реле сопровождается одним звуковым сигналом и выключением индикатора и выхода LED.

Для включения триггерного режима контроллера - отключите питание контроллера, установите перемычку J4 и снова включите питание контроллера.



Примечание: При включенном триггерном режиме, срабатывание датчика положения двери, подключенного ко входу SENS, выключает реле без звукового сигнала.

Открывание двери

При поднесении карты (ключа) к считывателю или нажатию кнопки «Выход», контроллер активизирует реле и включает индикатор с периодическими звуковыми сигналами на запрограммированное время открывания двери. Если карты (ключа) нет в памяти контроллера, индикатор и зуммер выдают серию коротких сигналов, реле не активизируется.

Правила хранения и транспортировки

Хранение изделия в потребительской таре должно соответствовать условиям хранения 1 по ГОСТ 15150-69.

В помещениях для хранения изделия не должно быть паров кислот, щёлочи, агрессивных газов и других вредных примесей, вызывающих коррозию.

Устройства в транспортной таре перевозятся любым видом крытых транспортных средств (в железнодорожных вагонах, закрытых автомашинах, трюмах и отсеках судов, герметизированных отапливаемых отсеках самолетов и т.д.) в соответствии с требованиями действующих нормативных документов.

Реализация и утилизация

Реализация изделия осуществляется через торговую сеть. Реализация изделия не требует дополнительной сертификации или получения дополнительных разрешений.

Утилизация изделия должна осуществляться как бытовой техники, без принятия специальных мер защиты окружающей среды.

Техническое обслуживание

Техническое обслуживание изделия должно проводиться не реже одного раза в год.

Ежегодные работы по техническому обслуживанию включают:

- а) проверку работоспособности изделия, согласно инструкции по монтажу;
- б) проверку надёжности крепления, контактных соединений;
- в) очистку изделия от пыли и грязи;

Гарантийные обязательства

Изготовитель гарантирует соответствие изделия требованиям эксплуатационной документации при соблюдении потребителем правил транспортирования, хранения, монтажа и эксплуатации.

Средний срок службы изделия – не менее 5 лет.

Гарантийный срок эксплуатации – 12 месяцев с даты покупки.

При отсутствии документа, подтверждающего факт приобретения, гарантийный срок исчисляется от даты производства.

Сведения о сертификации

Изделие соответствует требованиям технических регламентов Таможенного союза ТР ТС 020/2011 и ТР ТС 004/2011

Сделано в Китае.

Изготовитель: Секьюкей Технолоджи ЛТД, г. Шэньчжэнь, р-н Лонган, округ Бантьян, шоссе Дафа, индустриальный парк Лонгби, стр.13

Параметры и характеристики изделия могут меняться без предварительного уведомления.
Актуальные версии инструкции смотрите на сайте на странице изделия.

