



Паспорт. Схема сборки.

Шкаф телекоммуникационный Arsenal AR-6U, AR-9U, AR-12U

1. Назначение

Шкаф предназначен для размещения активного и пассивного телекоммуникационного оборудования, в офисных и закрытых промышленных помещениях. Доступ для монтажа, коммутации и обслуживания оборудования возможен с трех сторон, через боковые легкоъемные стенки и переднюю дверь. Шкаф имеет 2 оцинкованные вертикальные направляющие, регулируемые по глубине. Нагрузочная способность шкафа до 50 кг.

2. Изготовитель

ООО «АрсеналВидео»
Республика Беларусь, г. Минск, ул. Олега Кошевого д. 5, 62
+375 29 303 22 30

3. Условия эксплуатации

Температура окружающей среды воздуха: от -30 до 55 С°
Относительная влажность воздуха: 80%
Имеет степень защиты: IP20

4. Гарантия изготовителя

Изготовитель гарантирует соответствие параметров шкафа требованиям СТБ 1022-96 при соблюдении потребителем условий транспортирования, хранения, монтажа и эксплуатации. Шкаф выполнен в соответствии с требованиями стандарта IEC 60 297 "Конструкции механические серии 482,6 (19 дюймов)".
Гарантийный срок эксплуатации - 12 месяцев с даты отгрузки потребителю. Гарантийный срок хранения не более 6 месяцев.

5. Транспортирование, хранение и утилизация

Изделие не содержит в своем составе материалов, опасных для жизни и здоровья человека и вредных для окружающей среды, и не требует специальных мер предосторожности при транспортировании, хранении и утилизации. Изделие не содержит в своём составе драгоценных металлов. Транспортирование изделия изготовителя может производиться любым видом транспорта в соответствии с ГОСТ 23088-80. Хранение осуществляется в упаковке изготовителя в отапливаемых помещениях в соответствии с ГОСТ 15150-69 (условия хранения 1).
Утилизацию изделия производят по общим правилам, действующим у потребителя.

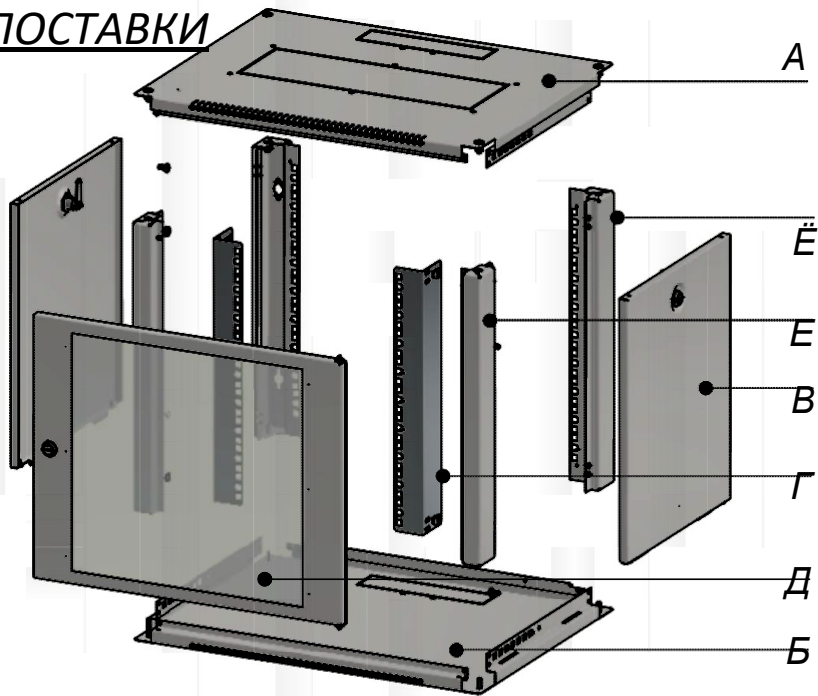
Представитель ОТК

Дата упаковки

Производитель имеет право вносить изменения в конструкцию изделия, без ухудшения его функциональных характеристик.



КОМПЛЕКТ ПОСТАВКИ



Винт М6х16: 8шт

Винт М6х12: 4шт

Винт М4х8:

24/28шт

Гайка
закладная М6: 4шт

Замок: 3шт

Демпфер:

6/7шт Петля:

2шт

Крыша: 1шт - А
Дно: 1шт - Б
Боковина: 2шт - В
Уголок 19": 2шт - Г
Дверь: 1шт - Д
Стойка передняя: 2шт - Е
Стойка задняя: 2шт - Ё

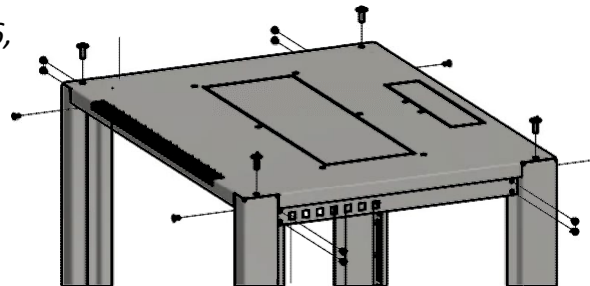
Установите замки в двери и стенки боковые, в последних язычки подогнуть вручную до плотного закрывания боковин. на двери и низ боковин так же установите демпфера в предназначенные для них отверстия. Установите петли в двери и расположите дверь на корпусе удобном для использования положении левом или правом. Стенку заднюю крепить винтами потай изнутри корпуса.

СБОРКА ИЗДЕЛИЯ

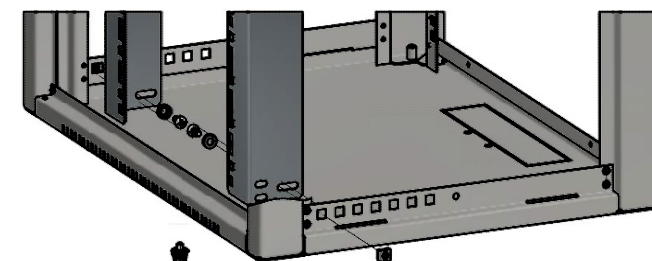
Объедините крышу, дно и стойки в единую конструкцию:

сначала по бокам при помощи винтов потай затем сверху и снизу при помощи винтов

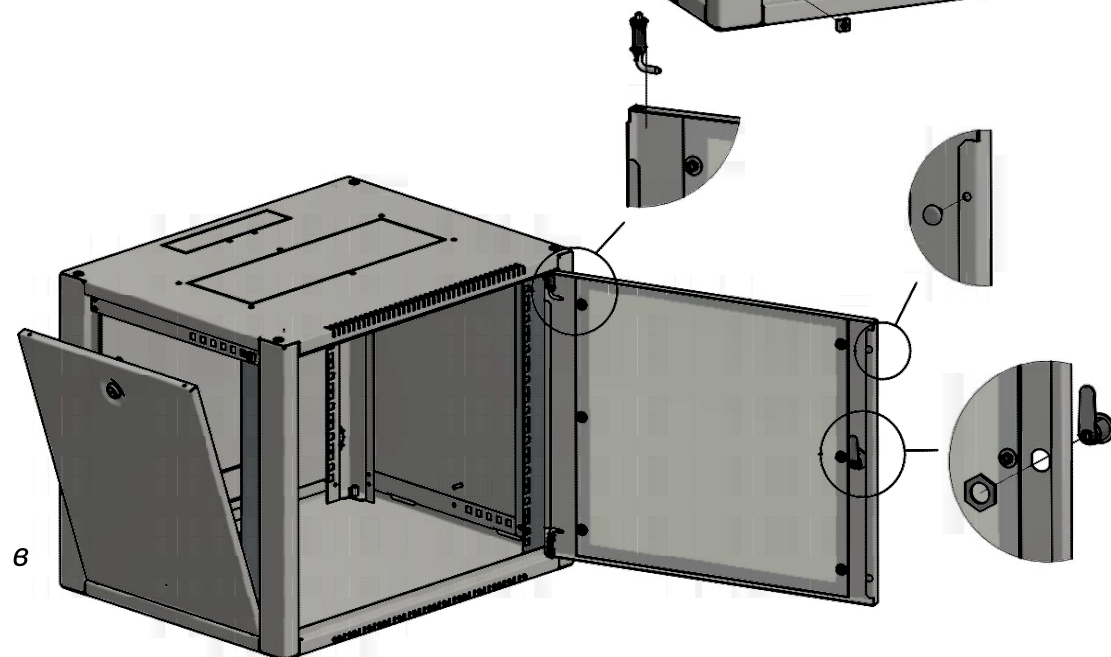
М6,



затем сверху и снизу при помощи винтов М6,



В передней части шкафа установите 19" монтажные профили



в