



# **Автономный контроллер**

**SR-SC110, SR-SC110W**

## **Руководство по эксплуатации**

Пожалуйста, прочитайте перед эксплуатацией

и сохраните для дальнейшего использования

**RU**

## **УКАЗАНИЯ МЕР БЕЗОПАСНОСТИ**

Конструкция изделия удовлетворяет требованиям электро- и пожарной безопасности по ГОСТ 12.2.007.0-75 и ГОСТ 12.1.004-91.

Меры безопасности при установке и эксплуатации изделия должны соответствовать требованиям "Правил технической эксплуатации электроустановок потребителей" и "Правил техники безопасности при эксплуатации электроустановок потребителей".

## **ПОРЯДОК УСТАНОВКИ И ПОДГОТОВКА К РАБОТЕ**

При размещении и эксплуатации изделия необходимо руководствоваться следующими документами:

- РД 78.36.003-2002 "Инженерно-техническая укрепленность. Технические средства охраны. Требования и нормы проектирования по защите объектов от преступных посягательств. Руководящие документы".
- требования Р78.36.008-99 к проектированию систем охранного обеспечения.

При получении изделия необходимо:

- вскрыть упаковку, проверить комплектность и дату изготовления изделия.
- произвести внешний осмотр изделия, убедиться в отсутствии видимых механических повреждений.
- если изделие находилось в условиях отрицательной температуры, то перед включением его необходимо выдержать не менее 4 часов при комнатной температуре.

## **ВНИМАНИЕ**

1. Не роняйте на изделие никакие предметы и не ударяйте по нему. Не устанавливайте изделие в местах с сильной вибрацией или вблизи источников магнитного поля.
2. Не устанавливайте изделие в местах с высокой (выше 50°C) или низкой (ниже -10°C) температурой или с высокой влажностью. Это может привести к пожару или к поражению электрическим током.
3. Если вы хотите переместить ранее установленное изделие на новое место, то перед тем как выполнить это, отключите питание.
4. Конструкция изделия удовлетворяет требованиям электро- и пожарной безопасности по ГОСТ 12.2.007.0-75 и ГОСТ 12.1.004-91.
5. Меры безопасности при установке и эксплуатации должны соответствовать требованиям "Правил технической эксплуатации электроустановок потребителей" и "Правил техники безопасности при эксплуатации электроустановок потребителей".

## СПЕЦИФИКАЦИЯ

Параметр	Описание
Индикация	Красный светодиод – режим работы Зеленый светодиод – режим открытия двери Звуковая индикация – открытие, запрет, нажатие кнопок
Управление	Карты администратора / Пульт ДУ
Кол-во пользователей	10 000
Тип карт	EM Marine, HID
Расстояние считывания	До 5-8 см
Дополнительный считыватель	Да
Тип подключения	Wiegand-26
Режимы работы	По карте
Время открытия двери	1~99 сек
Цвет	Черный \ Бежевый
Температурный режим	- 10 ... + 60° С
Влажность	Не более 90%
Питание	DC 12 V, 0,3 A
Размер устройства	115x56x22 ( ДхШхВ ), мм
Вес	0,4 кг

### КОМПЛЕКТАЦИЯ:

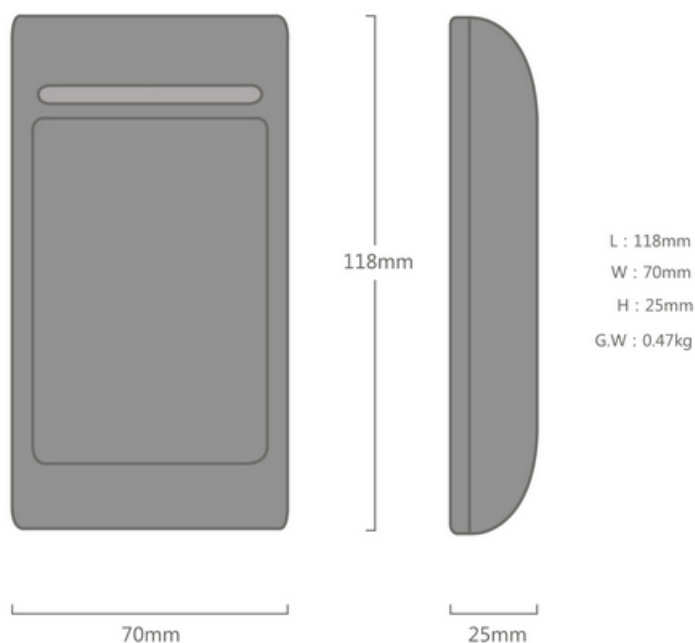
1) Контроллер	1 шт
2) Пульт ДУ	1 шт
3) Карта добавления пользователей	1 шт
4) Карта удаления пользователей	1 шт
5) Инструкция	1 шт
6) Крепление	2 шт
7) Спецключ	1 шт

## ИНСТРУКЦИЯ ПО ПОДКЛЮЧЕНИЮ

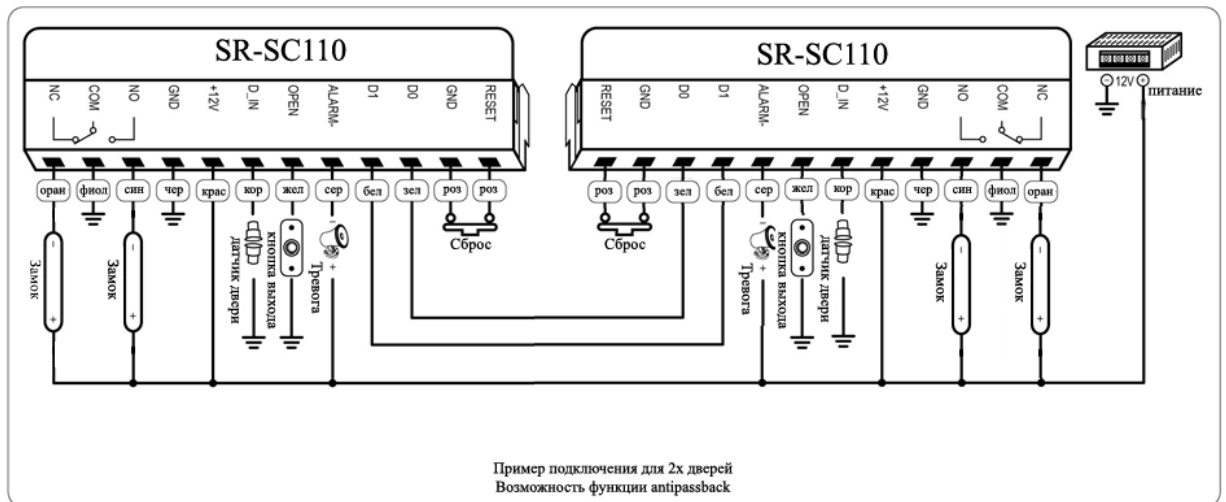
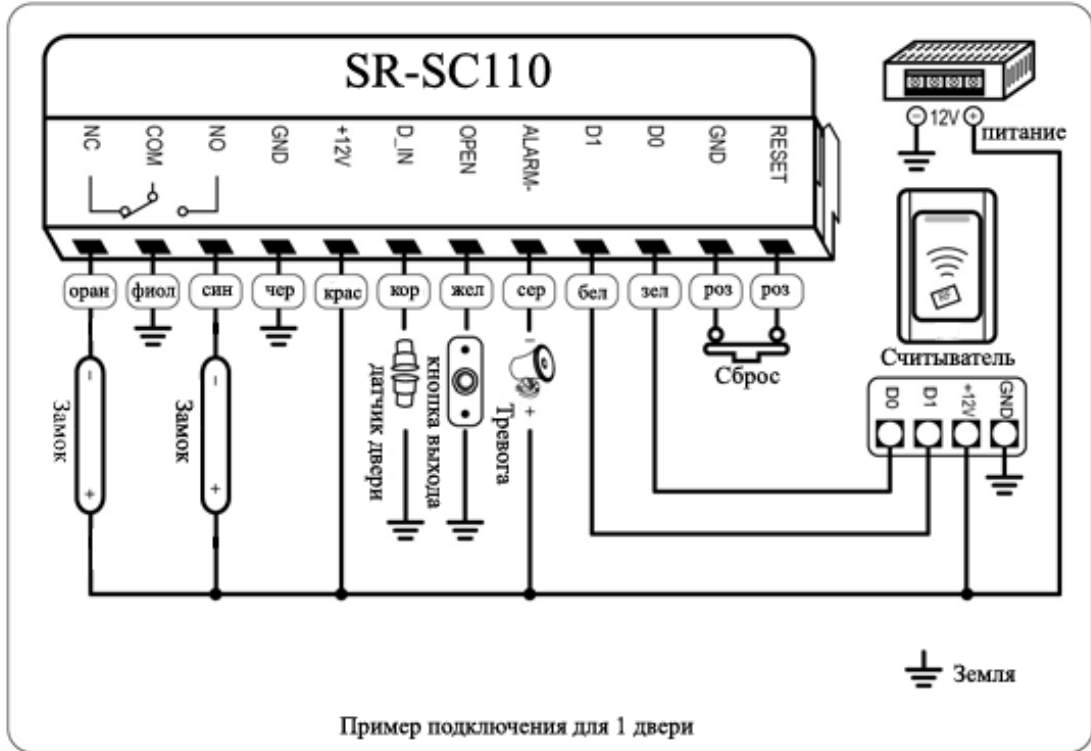
Цвет	Обозначение	Пояснение
Розовый	Reset	Сброс
Розовый	GND	Земля
Зеленый	D0	Wiegand-26
Белый	D1	Wiegand-26
Серый	Alarm	Тревога
Желтый	Open	Кнопка выхода
Коричневый	D-IN	Датчик двери
Красный	+12V	Питание +
Черный	GND	Земля
Синий	NO	Замок NO
Фиолетовый	COM	Замок Земля
Оранжевый	NC	Замок NZ

## ИНСТРУКЦИЯ ПО ИНДИКАЦИИ

Режим	Светодиод	Динамик
Рабочее состояние	Мигающий красный	
Режим программирования	Оранжевый	Двойной короткий звук
Ввод пароля администратора	Красный	Долгий звук
Нажатие клавиши		Короткий звук
Настройки	Оранжевый	Короткий звук
Выход из настроек	Мигающий красный	Долгий звук
Ошибка в настройках		Двойной короткий звук
Открытие двери	Зеленый	Долгий звук
Тревога	Часто мигающий красный	Тревога
Добавление карты	Мигающий зеленый	



## СХЕМЫ ПОДКЛЮЧЕНИЯ



Инструкция по программированию.

## **I. Сброс к заводским настройкам**

Соедините два розовых провода и подайте питание на контроллер. Вы услышите звук «ДиДи», что говорит об успешном сбросе к заводским настройкам. Когда индикатор загорится зеленым цветом Вам необходимо будет добавить ключи администратора. Первая карта будет отвечать за добавление пользовательских карт, вторая – за удаление. После этих действий загорится зеленый индикатор. Устройство готово к работе.

*Примечание:*

1. Сброс к заводским настройкам не удаляет пользовательские карты доступа.
2. Если не будет произведено никаких действий, устройство перейдет в режим работы автоматически.

## **II. Вход в режим программирования**

Введите последовательно на пульте ДУ команду:

\* КОД\_АДМИНИСТРАТОРА #

*Примечание:* Все последовательные шаги необходимо применять после входа в режим программирования. По умолчанию код администратора 999999.

Для изменения пароля администратора введите следующую последовательность:

0 НОВЫЙ\_ПАРОЛЬ # ПОВТОР\_ПАРОЛЯ #

*Примечание:* Пароль должен быть не менее 6 и не более 8 символов.

### **1) Добавление карты пользователя с пульта ДУ**

- Метод чтения карты:

1 ПОДНЕСИТЕ КАРТУ # ... ПОДНЕСИТЕ КАРТУ #

- Метод ввода номера карты:

1 ВВЕДИТЕ НОМЕР КАРТЫ # ... ВВЕДИТЕ НОМЕР КАРТЫ #

*Примечание:* Номер карты должен состоять из 8-10 символов. Если номер карты имеет меньшее количество символов, сперва вводятся нули перед номером.

- Метод добавления с порядковым номером карты:

1 ВВЕДИТЕ ПОРЯДКОВЫЙ НОМЕР КАРТЫ # 8-10 НОМЕР КАРТЫ #

*Примечание:* Порядковый номер должен быть в границах 1-9999

### **2) Удаление карты пользователя с пульта ДУ**

- Метод чтения карты:

2 ПОДНЕСИТЕ КАРТУ # ... ПОДНЕСИТЕ КАРТУ #

- Метод ввода номера карты:

2 8-10 НОМЕР КАРТЫ # ... 8-10 НОМЕР КАРТЫ #

- Метод удаления всех карт:

2 0000 #

*Примечание:* Будут удалены все карты, кроме карт администратора.

### **3) Установка режимов безопасности**

- Нормальный режим (по умолчанию):

3 0 #

- Режим блокировки:

3 1 #

*Примечание: Если в течении 10 минут будут поднесены подряд 10 незарегистрированных карт, устройство будет заблокировано на 10 минут.*

- Режим тревоги:

3 2 #

*Примечание: Если в течении 10 минут будут поднесены подряд 10 незарегистрированных карт, устройство будет издавать звуковой сигнал тревоги. Так же этот сигнал будет выведен на внешнюю сирену.*

#### **4) Настройка времени открытия двери**

4 ВРЕМЯ ОТКРЫТИЯ ДВЕРИ #

*Примечание: Время открытия двери должно быть в границах от 0 до 99 секунд.*

#### **5) Настройка времени тревоги**

5 ВРЕМЯ ТРЕВОГИ #

*Примечание: Время тревоги должно быть в диапазоне от 1 до 3 минут.*

#### **6) Настройка индикатора**

- Красный горит постоянно в режиме блокировки:

6 0 #

- Красный горит постоянно в режиме работы (по умолчанию):

6 1 #

#### **7) Функция INTERLOCK**

- Включение функции:

7 0 #

- Выключение функции(по умолчанию):

7 1 #

#### **8) Функция Antipassback**

- Выключение функции (по умолчанию):

8 0 #

- Включение функции в главном режиме:

8 1 #

- Включение функций в дочернем режиме:

8 2 #

*Примечание: Данные функции будут описаны ниже.*

### **III. Работа с картами администратора**

#### **1) Добавление пользователя:**

АДМИН\_ДОБ\_КАРТА КАРТА\_ПОЛЬЗ КАРТА\_ПОЛЬЗ... АДМИН\_ДОБ\_КАРТА

#### **2) Удаление пользователя:**

АДМИН\_УДЛ\_КАРТА КАРТА\_ПОЛЬЗ КАРТА\_ПОЛЬЗ... АДМИН\_УДЛ\_КАРТА

Где: АДМИН\_ДОБ\_КАРТА – карта добавления пользователей  
АДМИН\_УДЛ\_КАРТА – карта удаления пользователей  
КАРТА\_ПОЛЬЗ – карты пользователя

*Примечание: Карты администратора не открывают двери!*

### **3) Отключение активной тревоги**

- Внешняя тревога:

*Поднесите карту пользователя, администратора или введите пароль администратора для отключения тревоги.*

- Внутренняя тревога:

*Закройте дверь, поднесите карту пользователя, администратора или введите пароль администратора для отключения тревоги.*

## **ОСОБЫЕ СЛУЧАИ**

### **1) INTERLOCK для одной двери**

Установите первый контроллер внутри помещения, а второй снаружи. Первый используется как контроллер, второй как считыватель (используется D1.D0 и GND). Активируйте функцию INTERLOCK. При такой системе Вы сможете использовать 20 000 карт пользователей! (вместо 10 000).

### **2) INTERLOCK для двух дверей**

Установите один контроллер на первую дверь, второй – на вторую. Включите функцию INTERLOCK. При такой схеме система будет работать следующим образом: Если первая дверь открыта – вторая будет всегда закрыта. Если закрыть первую дверь – можно будет открыть вторую дверь. Эта функция используется на проходных особо строгого режима (банки, тюрьмы ...)

### **3) ANTIPASSBACK для одной двери**

Установите контроллер внутри помещения, а считыватель снаружи. Активируйте функцию ANTIPASSBACK в главном режиме. При такой схеме система будет работать следующим образом: Пользователь предъявляет карту на входе и для выхода ему вновь потребуется предъявить карту. Причем: Пользователи не могут войти или выйти непрерывно 2 раза. Данная функция позволяет заблокировать проход потенциальному преступнику с копией карты сотрудника.

### **4) ANTIPASSBACK для двух дверей**

Установите первый контроллер на первой двери и активируйте функцию ANTIPASSBACK в дочернем режиме. Установите второй контроллер на вторую дверь и активируйте функцию ANTIPASSBACK в главном режиме. Пользователи не смогут пройти в одну и ту же дверь более одного раза, прежде чем пройти через вторую дверь. Функция используется на парковках (первая дверь вход, вторая – выход).



Решение возможных неисправностей:

Проблема	Описание	Способ решения
Дверь не открывается при поднесении карты доступа	Контроллер издает звук, но зеленый светодиод не загорается	Проверьте, зарегистрирована ли карта доступа в системе
	Контроллер издает звук, зеленый светодиод горит	Проверьте корректность подключения контроллера к исполнительному устройству
После поднесения карты доступа контроллер не реагирует	Проблема с картой	Проверьте стандарт карты (EM, HID, Mifare) и сравните с поддерживаемыми контроллером стандартами
	Проверьте световую индикацию	Если горит постоянно (только) зеленый светодиод, то дверь уже открыта и контроллер не издаст никаких сигналов при поднесении карты

## **ТРАНСПОРТИРОВКА И ХРАНЕНИЕ**

Изделие в транспортной таре перевозятся любым видом крытых транспортных средств (в железнодорожных вагонах, закрытых автомашинах, трюмах и отсеках судов, герметизированных отапливаемых отсеках самолетов и т.д.) в соответствии с требованиями действующих нормативных документов.

Условия транспортирования должны соответствовать условиям хранения 5 по ГОСТ 15150-69.

Хранение изделия в транспортной таре на складах изготовителя и потребителя должно соответствовать условиям 1 по ГОСТ 15150-69.

## **УТИЛИЗАЦИЯ**

Изделие не представляет опасности для жизни и здоровья людей, а также для окружающей среды после окончания срока службы. Утилизация изделия проводится без принятия специальных мер защиты окружающей среды.

## **ГАРАНТИИ ИЗГОТОВИТЕЛЯ**

Предприятие-изготовитель гарантирует соответствие изделия требованиям технических условий при соблюдении потребителем условий транспортирования, хранения, монтажа и эксплуатации.

Гарантийный срок эксплуатации – 12 месяцев с даты продажи через торговую или монтажную организацию.

При отсутствии отметки о дате продажи гарантийный срок исчисляется от даты производства.

Гарантийные обязательства недействительны, если причиной неисправности изделия являются:

- умышленная порча;
- пожар, наводнение, стихийные бедствия;
- аварии в сети питания;
- электрический пробой микросхем электронной платы вследствие ошибки в полярности питания.

Гарантийные обязательства действуют только при предъявлении настоящего руководства.

Предприятие-изготовитель не несет ответственности и не возмещает ущерба за дефекты, возникшие по вине потребителя при несоблюдении правил эксплуатации и монтажа.

# ГАРАНТИЙНЫЙ ТАЛОН

Серийный номер: \_\_\_\_\_

Дата продажи « \_\_\_\_\_ » \_\_\_\_\_ 20 \_\_\_\_ г.

ШТАМП

ПРОДАВЦА

Отметки о ремонте:

№ Заказ-наряда	Название СЦ

Технические характеристики оборудования могут быть изменены без предварительного уведомления.



# **Автономды бақылағыш**

**SR-SC110, SR-SC110W**

**Пайдалану жөніндегі нұсқаулық**  
Өтінеміз, пайдалану алдында оқып шығып,  
кейін пайдалану үшін сақтап қойыңыз

**KZ**

## **ҚАУІПСІЗДІК ШАРАЛАРЫНЫҢ НҰСҚАУЛАРЫ**

Бұйым құрылысы МЕСТ 12.2.007.0-75 және МЕСТ 12.1.004-91 бойынша электрлік және өрт қауіпсіздігінің талаптарын қанағаттандырады.

Бұйымды орнату және пайдалану кезіндегі қауіпсіздік шаралары «Тұтынушылардың электрлік қондырғыларын техникалық пайдалану ережелерінің» және Тұтынушылардың электрлік қондырғыларын пайдалану кезіндегі қауіпсіздік техникасының ережелерінің» талаптарына сәйкес келу керек.

### **ОРНАТУ ТӘРТІБІ ЖӘНЕ ЖҰМЫСҚА ДАЙЫНДАУ**

Бұйымды орналастырған және пайдаланған кезде келесі құжаттарды басшылыққа алу керек:

- ЖҚ 78.36.003-2002 "Инженерлік-техникалық нығайту. Техникалық күзет құралдары. Объектілерді қылмыстық қол сұғушылықтардан қорғау бойынша талаптар және нормалар. Жетекші құжаттар".
- қорғаныстық қамсыздандыру жүйелерін жобалауға қатысты Р78.36.008-99 талаптары.

Бұйымды алған кезде келесі тармақтарды орындау керек:

- қаптаманы ашу, бұйымның жинақталуын және жасалған мерзімін тексеру.
- бұйымды сырттай тексеру, көзге көрінетін механикалық зақымданулардың жоқ екендігіне көз жеткізу.
- егер бұйым теріс температура жағдайында орналасса, онда оны қосу алдында бөлме температурасында кем дегенде 4 сағат ұстау керек.

### **НАЗАР АУДАРЫҢЫЗ**

1. Бұйымға ешқандай заттар құлатпаңыз және оны соқпаңыз. Бұйымды қатты дірілді жерде немесе магнитті өріс көздерінің жанында орнатпаңыз.
2. Бұйымды жоғары (50°C жоғары) немесе төмен (-10°C төмен) температуралы немесе жоғары ылғалдықты жерлерде орнатпаңыз. Бұл өртке немесе электр тоғына ұшырауға алып келуі мүмкін.
3. Егер сіз бұрын орнатылған бұйымды жаңа орынға жылжытқыңыз келсе, мұны орындамас бұрын қоректенуді сөндіріңіз.
4. Бұйым құрылымы МЕСТ 12.2.007.0-75 және МЕСТ 12.1.004-91 бойынша электрлік және өрт қауіпсіздігінің талаптарын қанағаттандырады.
5. Бұйымды орнату және пайдалану кезіндегі қауіпсіздік шаралары «Тұтынушылардың электрлік қондырғыларын техникалық пайдалану ережелерінің» және Тұтынушылардың электрлік қондырғыларын пайдалану кезіндегі қауіпсіздік техникасының ережелерінің» талаптарына сәйкес келу керек.

## СИПАТТАМА

Параметр	Сипаттау
Индикация	Қызыл жарық диоды – жұмыс тәртібі Жасыл жарық диоды – есік ашу тәртібі Дыбыстық индикация – ашу, тыйым, батырма басу
Басқару	Әкімші карталары / ҚБ пульты
Пайдаланушы саны	10 000
Карта түрі	EM Marine, HID
Оқу қашықтығы	5-8 см дейін
Қосымша оқу құралы	Ия
Қосу түрі	Wiegand-26
Жұмыс тәртібі	Карта бойынша
Есік ашу уақыты	1~99 сек
Түсі	Қара \ Ақшыл сары
Температуралық тәртіп	- 10 ... + 60° С
Ылғалдық	90% аспайды
Қорек көзі	DC 12 V, 0,3 А
Құрылғы өлшемі	115x56x22 ( ДхШхВ ), мм
Салмағы	0,4 кг

## ЖИНАҚТАЛУЫ:

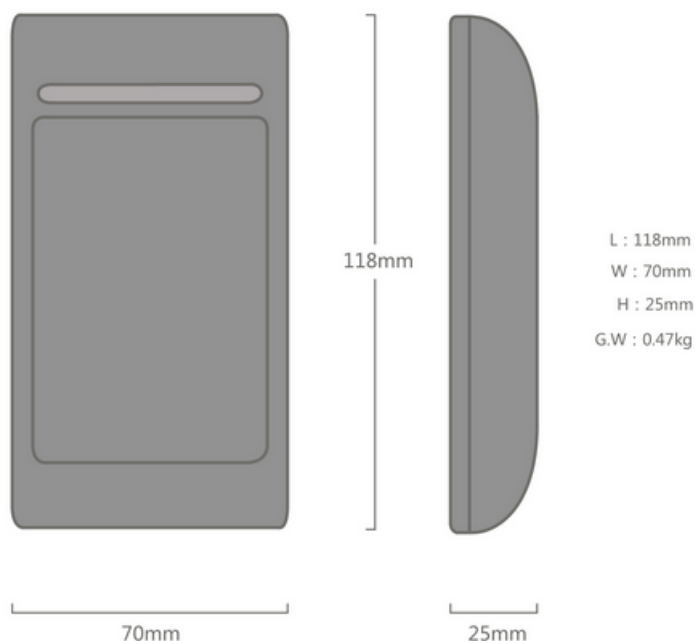
- |                                  |     |
|----------------------------------|-----|
| 1) Бақылағыш                     | 1 д |
| 2) ҚБ пульты                     | 1 д |
| 3) Пайдаланушыларды қосу картасы | 1 д |
| 4) Пайдаланушыларды жою картасы  | 1 д |
| 5) Нұсқаулық                     | 1 д |
| 6) Бекініс                       | 2 д |
| 7) Арнайы кілт                   | 1 д |

## ҚОСУ ЖӨНІНДЕГІ НҰСҚАУЛЫҚ

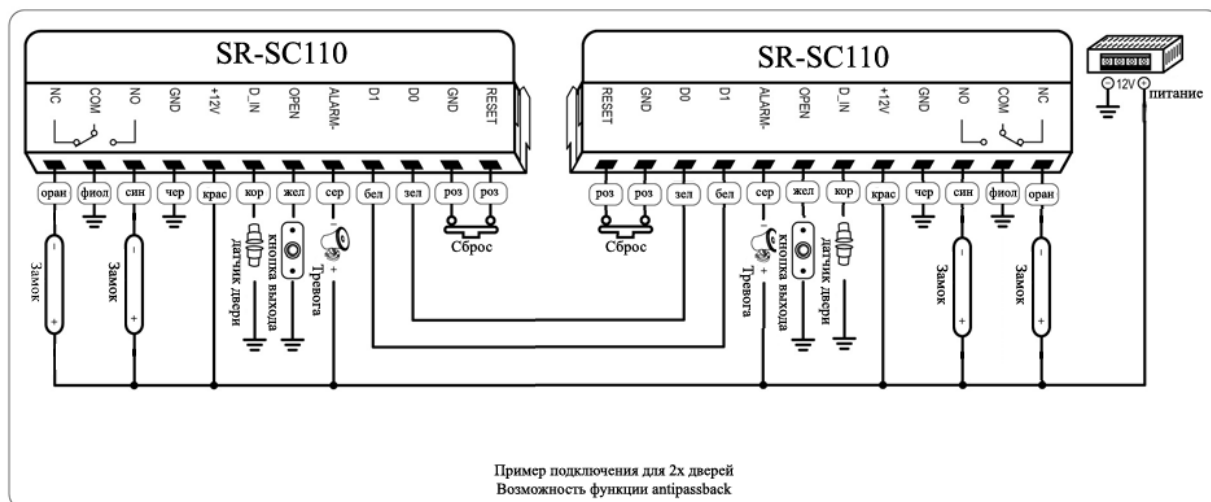
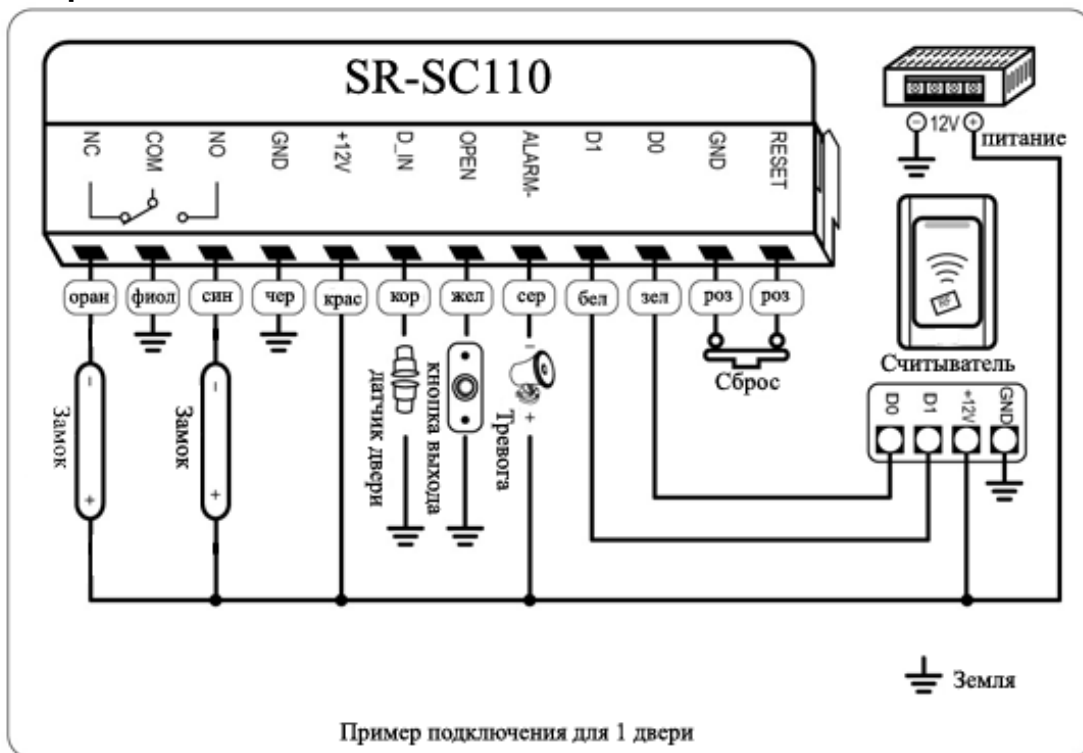
Түсі	Белгіленуі	Түсініктеме
Алқызыл	Reset	Босату
Алқызыл	GND	Жер
Жасыл	D0	Wiegand-26
Ақ	D1	Wiegand-26
Сұр	Alarm	Дабыл
Сары	Open	Шығу батырмасы
Қоңыр	D-IN	Есік қадағасы
Қызыл	+12V	Қорек көзі +
Қара	GND	Жер
Көк	NO	НО құлпы
Күлгін	COM	Жер құлпы
Қызғылт сары	NC	НЗ құлпы

## ИНДИКАЦИЯ ЖӨНІНДЕГІ НҰСҚАУЛЫҚ

Тәртіп	Жарық диоды	Динамик
Жұмыс жағдайы	Жыпылықтаған қызыл	
Бағдарламалау тәртібі	Қызғылт сары	Қосарлы қысқа дыбыс
Әкімші құпиясөзін енгізу	Қызыл	Ұзақ дыбыс
Перне басу		Қысқы дыбыс
Баптаулар	Қызғылт сары	Қысқа дыбыс
Баптаулардан шығу	Жыпылықтаған қызыл	Ұзақ дыбыс
Баптаулардағы қателік		Қосарлы қысқа дыбыс
Есік ашу	Жасыл	Ұзақ дыбыс
Дабыл	Жиі жыпылықтаған қызыл	Дабыл
Карта қосу	Жыпылықтаған жасыл	



## ҚОСУ СҰЛБАЛАРЫ



Питание	Қорек көзі
Оран	Қызғылт сары
Фиол	Күлгін
Син	Көк
Чер	Қара
Крас	Қызыл
Кор	Қоңыр
Жел	Сары
Сер	Сұр
Бел	Ақ
Зел	Жасыл
Роз	Алқызыл
Сброс	Босату
Считыватель	Оқу құралы
Замок	Құлып
Тревога	Дабыл
Кнопка выхода	Шығу батырмасы
Датчик двери	Есік қадағасы
Земля	Жер
Пример подключения для 1 двери	1 есік үшін қосу мысалы
Пример подключения для 2x дверей	2 есік үшін қосу мысалы
возможность функции antipassback	Antipassback функциясының мүмкіндігі



Бағдарламалау жөніндегі нұсқаулық.

## I. Зауыттық баптауларға босату

Екі алқызыл сымды жалғап, бақылағышқа қорек көзін беріңіз. Сіз «ДиДи» дыбысын естисіз, бұл зауыттық баптауларға сәтті босату туралы айтады. Индикатор жасыл түспен жанған кезде Сізге әкімші кілтін қосу қажет болады. Бірінші карта пайдаланушылық карталарды қосу үшін жауапты болады, екіншісі – шығару үшін. Осы әрекеттерден кейін жасыл индикатор жанады. Құрылғы жұмысқа дайын.

*Ескертпе:*

1. Зауыттық баптауларға босату пайдаланушылық қол жетімділік карталарын жоймайды.

2. Егер ешқандай әрекеттер жүргізілмесе, құрылғы жұмыс тәртібіне автоматты түрде ауысады.

## II. Бағдарламалау тәртібіне кіру

ҚБ пультіңде келесі команданы біртіндеп енгізіңіз:

\* ӘКІМШІ КОДЫ\_ #

*Ескертпе: Барлық бірізді қадамдарды бағдарламалау тәртібіне кіргеннен кейін қолдану керек. Тағайындалу бойынша әкімші коды 99999.*

Әкімші құпиясөзін өзгерту үшін келесі реттілікті енгізіңіз:

0 ЖАҢА ҚҰПИЯСӨЗ # ҚҰПИЯСӨЗДІ ҚАЙТАЛАУ #

*Ескертпе: Құпиясөз кем дегенде 6 және көп дегенде 8 белгіден құралу керек.*

### 1) ҚБ пультынан пайдаланушы картасын қосу

- Карта оқу әдісі:

1 КАРТАНЫ ЖАҚЫНДАТЫҢЫЗ # ... КАРТАНЫ ЖАҚЫНДАТЫҢЫЗ #

- Карта нөмірін енгізу әдісі:

1 КАРТА НӨМІРІН ЕНГІЗІҢІЗ # ... КАРТА НӨМІРІН ЕНГІЗІҢІЗ #

*Ескертпе: Карта нөмірі 8-10 белгіден құралу керек. Егер карта нөмірінде белгілер саны аз болса, ең алдымен нөмір алдында нөлдер енгізіледі.*

- Картаның реттік нөмірімен қосу әдісі:

1 КАРТАНЫҢ РЕТТІК НӨМІРІН ЕНГІЗІҢІЗ # 8-10 КАРТА НӨМІРІ #

*Ескертпе: Реттік нөмір 1-9999 шектерінде болу керек.*

### 2) ҚБ пультынан пайдаланушы картасын жою

- Карта оқу әдісі:

2 КАРТАНЫ ЖАҚЫНДАТЫҢЫЗ # ... КАРТАНЫ ЖАҚЫНДАТЫҢЫЗ #

- Картаның реттік нөмірін енгізу әдісі:

**2 8-10 КАРТА НӨМІРІ # ... 8-10 КАРТА НӨМІРІ #**

- Барлық карталарды жою әдісі:

**2 0000 #**

*Ескертпе: Әкімші карталарынан басқа, барлық карталар жойылады.*

### **3) Қауіпсіздік тәртіптерін орнату**

- Қалыпты тәртіп (тағайындалу бойынша):

**3 0 #**

- Тосқауыл тәртібі:

**3 1 #**

*Ескертпе: Егер 10 минут ішінде қатарынан 10 тіркелмеген карта жақындатылса, құрылғы 10 минутқа бұғатталады.*

- Дабыл тәртібі:

**3 2 #**

*Ескертпе: Егер 10 минут ішінде қатарынан 10 тіркелмеген карта жақындатылса, құрылғы дыбыстық дабыл сигналын береді. Сонымен қатар бұл сигнал сыртқы дабылдамаға шығарылады.*

### **4) Есік ашу уақытын баптау**

**4 ЕСІК АШУ УАҚЫТЫ #**

*Ескертпе: Есік ашу уақыты 0 басап 99 секундқа дейінгі шектерде болу керек.*

### **5) Дабыл уақытын баптау**

**5 ДАБЫЛ УАҚЫТЫ #**

*Ескертпе: Дабыл уақыты 1 бастап 3 минутқа дейінгі диапазонда болу керек.*

### **6) Индикаторды баптау**

- Қызыл тосқауыл тәртібінде тұрақты жанады:

**6 0 #**

- Қызыл жұмыс тәртібінде тұрақты жанады (тағайындалу бойынша):

**6 1 #**

### **7) INTERLOCK функциясы**

- Функцияны қосу:

**7 0 #**

- Функцияны сөндіру (тағайындалу бойынша):

**7 1 #**

### **8) Функция Antipassback**

- Функцияны сөндіру (тағайындалу бойынша):

**8 0 #**

- Басты тәртіпте функцияны қосу:

8 1 #

- Еншілес тәртіпте функцияны қосу:

8 2 #

*Ескертпе: Осы функциялар төменде сипатталады.*

### **III. ӘКІМШІ КАРТАЛАРЫМЕН ЖҰМЫС ЖАСАУ**

#### **1) Пайдаланушыларды қосу:**

ӘКІМШІ\_ҚОСУ\_КАРТАСЫ ПАЙД\_КАРТАСЫ ПАЙД\_КАРТАСЫ ... ӘКІМШІ\_ҚОСУ\_КАРТАСЫ

#### **2) Пайдаланушыны жою:**

ӘКІМШІ\_ЖОЮ\_КАРТАСЫ ПАЙД\_КАРТАСЫ ПАЙД\_КАРТАСЫ ... ӘКІМШІ\_ЖОЮ\_КАРТАСЫ

Мұнда: ӘКІМШІ\_ҚОСУ\_КАРТАСЫ – пайдаланушыларды қосу картасы

ӘКІМШІ\_ЖОЮ\_КАРТАСЫ – пайдаланушыларды жою картасы

ПАЙД\_КАРТАСЫ – пайдаланушы карталары

*Ескертпе: Әкімші карталары есіктерді ашпайды!*

#### **3) Белсенді дабылды сөндіру**

- Сыртқы дабыл:

*Дабылды сөндіру үшін пайдаланушы, әкімші картасын жақындатыңыз немесе әкімші құпиясөзін енгізіңіз.*

- Ішкі дабыл:

*Есікті жабыңыз, дабылды сөндіру үшін пайдаланушы, әкімші картасын жақындатыңыз немесе әкімші құпиясөзін енгізіңіз.*

### **АЙРЫҚША ЖАҒДАЙЛАР**

#### **1) INTERLOCK бір есік үшін**

Бірінші бақылағышты бөлме ішінде, ал екіншісін сыртта орнатыңыз. Біріншісі бақылағыш ретінде, екіншісі оқу құралы ретінде қолданылады (D1.D0 және GND қолданылады). INTERLOCK функциясын іске қосыңыз. Осындай жүйе кезінде Сіз 20 000 пайдаланушы картасын қолдана аласыз! (10 000 орнына).

#### **2) INTERLOCK екі есік үшін**

Бірінші бақылағышты бірінші есікке, ал екіншісін екінші есікке орнатыңыз. INTERLOCK функциясын қосыңыз. Осы сұлба кезінде жүйе келесідей жұмыс жасайды: Егер бірінші есік ашық болса – екіншісі әркез жабық болады. Егер бірінші есікті жапсаңыз – екінші есікті ашуға болады. Бұл функция айрықша қатаң тәртіпті өту аймақтарында қолданылады (банктер, түрмелер ...)

#### **3) ANTIPASSBACK бір есік үшін**

Бақылағышты бөлме ішінде, ал оқу құралын сыртта орнатыңыз. Басты тәртіпте ANTIPASSBACK функциясын іске қосыңыз. Осы сұлба кезінде жүйе келесідей жұмыс жасайды: Пайдаланушы кіреберісте картаны ұсынады және шығу үшін оған қайтадан картаны ұсыну қажет болады. Сонымен қатар: Пайдаланушылар

үздіксіз 2 рет кіре немесе шыға алмайды. Бұл функция қызметкер картасының көшірмесі бар әлеуетті қылмыскердің өтуіне тосқауыл қоюға мүмкіндік береді.

#### 4) ANTIPASSBACK екі есік үшін

Бірінші бақылағышты бірінші есікке орнатып, еншілес тәртіпте ANTIPASSBACK функциясын іске қосыңыз. Екінші бақылағышты екінші есікке орнатып, басты тәртіпте ANTIPASSBACK функциясын іске қосыңыз. Пайдаланушылар екінші есіктен өтпес бұрын бір есіктен бір реттен астам өте алмайды.

Функция тұрақтарда қолданылады (бірінші есік кіру, екіншісі – шығу).

Ықтимал ақаулықтарды шешу:

Мәселе	Сипаттама	Шешу әдісі
Қол жетімділік картасын жақындатқан кезде есік ашылмайды	Бақылағыш дыбыс шығарады, бірақ жасыл жарық диоды жанбайды	Қол жетімділік картасының жүйеде тіркелгендігін тексеріңіз
	Бақылағыш дыбыс шығарады, жасыл жарық диоды жанады	Бақылағыштың орындау құрылғысына дұрыс қосылғандығын тексеріңіз
Қол жетімділік картасын жақындатқаннан кейін бақылағыш әрекет етпейді	Картамен мәселе туындаған	Карта стандартын (EM, HID, Mifare) тексеріп, бақылағыш қолданатын стандарттармен салыстырыңыз
	Жарық индикациясын тексеріңіз	Егер тұрақты (тек) жасыл жарық диоды жанса, онда есік ашық және бақылағыш карта жақындатқан кезде ешқандай сигналдар бермейді

## **ТАСЫМАЛДАУ ЖӘНЕ САҚТАУ**

Бұйымды көлік тарасында қолданыстағы нормативті құжаттар талаптарына сәйкес жабық көлік құралдарының кез келген түрімен (темір жол вагондары, жабық автокөліктер, трюмдар және кеме бөлімдері, ұшақтардың саңылаусыздандырылған жылытылатын бөлімдерінде және т.б.) тасымалданады.

Тасымалдау шарттары МЕСТ 15150-69 бойынша 5 сақтау шарттарына сәйкес келу керек.

Бұйымның көлік тарасында өндірушінің және пайдаланушы қоймаларында сақталуы МЕСТ 15150-69 бойынша 1 шарттарға сәйкес келу керек.

## **КӘДЕГЕ ЖАРАТУ**

Бұйым қызмет ету мерзімі аяқталғаннан кейін адамдардың өмірі мен денсаулығы үшін, сонымен қатар қоршаған орта үшін қауіп төндірмейді. Бұйымды кәдеге жарату қоршаған ортаны қорғау бойынша арнайы шаралар қабылдаусыз жүргізіледі.

## **ӨНДІРУШІ КЕПІЛДІКТЕРІ**

Өндіруші-кәсіпорын тұтынушы тасымалдау, сақтау, құрастыру және пайдалану шарттарын сақтаған кезде бұйымның техникалық шарттар талаптарына сәйкес келетіндігіне кепілдік береді.

Кепілдікті пайдалану мерзімі – сауда немесе құрастыру ұйымы арқылы сатылған күнінен бастап 12 ай.

Сату күні туралы белгі болмаған кезде кепілдік мерзімі өндірілген күнінен бастап есептеледі.

Кепілдікті міндеттемелер жарамсыз болады, егер бұйым ақаулығына келесі тармақтар себепші болса:

- қасақан бүлдіру;
- өрт, су тасқыны, дүлей апаттар;
- қоректендіру желілеріндегі апаттар;
- қоректену полярлығындағы қателіктерге байланысты электронды төсем микросұлбаларының электрлік тесілуі.

Кепілдікті міндеттемелер тек осы нұсқаулықты ұсынған кезде әрекет етеді.

Өндіруші-кәсіпорын пайдалану және құрастыру ережелерін сақтамаған кезде тұтынушы кінәсі бойынша туындаған ақаулықтар үшін жауапты болмайды және залалды өтемейді.