

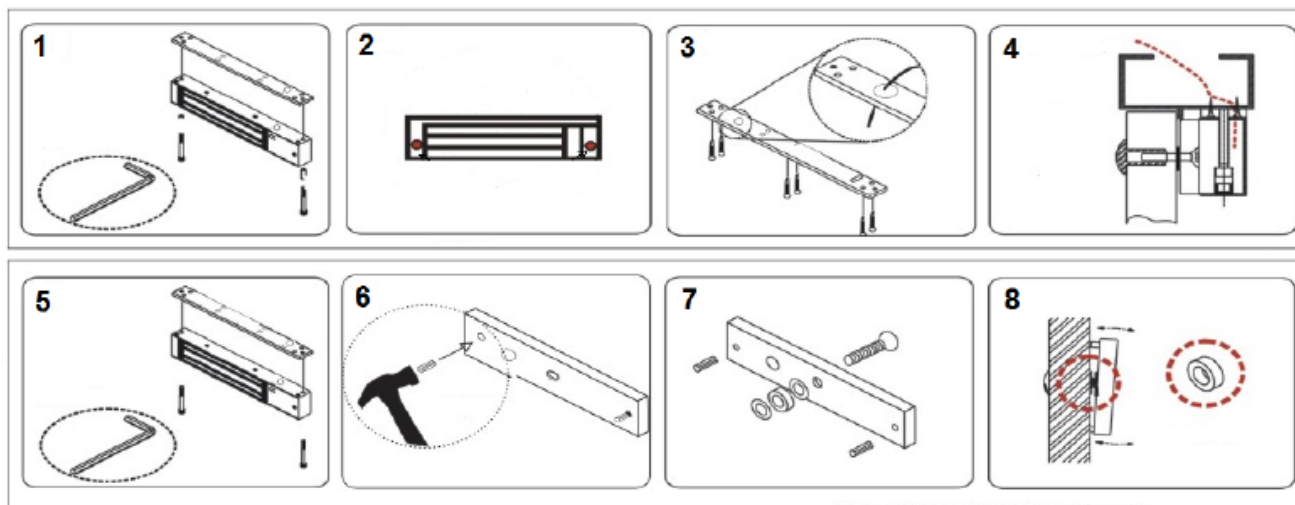
## Инструкция пользователя Замок электромагнитный Arsenal AR-280W IP65

### Характеристики:

Замок электромагнитный, сила удержания 280 кг.  
В комплекте монтажная планка.  
Для монтажа на вертикальную поверхность может  
понадобиться уголок AR-280W IP65  
Рабочее напряжение: 12 В  
Потребляемый ток: 450 мА  
Рабочая температура: -40 +50°C  
Установка на двери: металл, дерево  
Подключение – клемное  
Габариты замка составляет 222 x 47,2 x 25 мм,



### Установка замка



### Монтаж электромагнита.

**Внимание:** замок устанавливается внутри помещения, на дверь открываемую наружу.

Снимите монтажную планку с электромагнита, вывернув крепежные винты шестигранным ключом, см. рис 1.  
Разметьте и прикрепите планку к дверной коробке, пропустив кабель питания замка через планку, см. рис 3 и 4.  
Закрепите замок на монтажной планке, завернув крепежные винты, см. рис 5.

### Монтаж ответной пластины

Соберите ответную пластину, аккуратно вбив молотком штифты в отверстия см. рис.6.

Разметьте с помощью шаблона и просверлите в двери отверстия для крепления пластины и штифтов. Внимание: центр ответной пластины должен совпадать с центром магнитопровода замка.

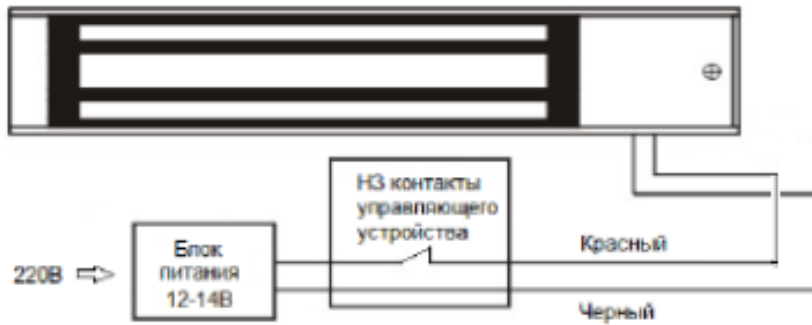
С помощью деталей из установочного комплекта установите ответную пластину с внутренней стороны двери, см. рис.7. Между пластиной и дверью обязательно должна быть установлена резиновая втулка, см. рис 8.

**Внимание:** при установке ответной планки на дверь должна быть обеспечена ее подвижность, это необходимо для плотного прилегания планки к магнитопроводу замка, т.к. при не плотном прилегании планки усилие удержания замка резко падает.

**Запрещается** приваривать, жестко прикручивать или устанавливать планку без резиновой втулки между дверью и

планкой.

#### Схема подключения



При подключении замка необходимо соблюдать полярность:

Красный: +12В, Черный: -12В

Красный и черный провода в замке, установленные на заводе, могут быть заменены прямым подключением кабеля питания замка на клеммную колодку платы.

.Подключение замка должно осуществляться с помощью проводов, имеющих сечение, соответствующее току потребления замка. При питании замка напряжением ниже 12 вольт, падает усилие удержания замка.

При подключении замка параллельно обмотке замка необходимо подключить выпрямительный диод (например, 1N4004) обратной полярностью или варистор с номинальным напряжением 16-22 вольта для гашения импульсов самоиндукции (диод и варистор не входят в комплект поставки замка).

Импортер: ООО «АрсеналВидео»  
220070 Республика Беларусь, г.Минск,  
ул. Олега Кошова 5, офис 62-2  
[www.arsenalvideo.by](http://www.arsenalvideo.by), [info@arsenalvideo.by](mailto:info@arsenalvideo.by)