

Автономный контроль доступа с клавиатуры

Руководство



Пожалуйста, внимательно прочтите руководство перед использованием данного устройства

1.товарная накладная

Наименование	Кол-во
Клавиатура	1
Инструкция пользователя	1
Отвертка	1
Крепежные дюбеля	2

Пожалуйста, убедитесь, что все приведенные выше данные указаны верно. Если что-то не так, пожалуйста, сообщите об этом поставщику устройства.

2.Краткое справочное руководство по программированию

Войдите в режим программирования	* Мастер-код # 999999 - это заводской мастер-код по умолчанию
Выход из режима программирования	*
Перед выполнением следующих команд, войдите в режим программирования	
Изменить мастер-код	0 Новый код # Новый код # Мастер-код может состоять из 6-8 цифр
Добавление пользователя с ПИН-кодом	1 Номер пользователя # ПИН # Идентификационный номер - это любое число в диапазоне от 1 до 2000. ПИН-код - это любые четыре цифры в диапазоне от 0000 до 9999, за исключением 1234, который зарезервирован. Пользователи могут добавляться непрерывно, не выходя из режима программирования.
Добавить пользователя карты	1 Считанная карточка # Карты можно добавлять непрерывно, не выходя из режима программирования
Удаление PIN-кода или карты пользователя	2 Номер пользователя # или ПИН-код пользователя, или 2 считываемые карты # для пользователя карты. Пользователей можно удалять непрерывно, не выходя из режима программирования.
Разблокируйте дверь для пользователя с помощью PIN-кода	Введите PIN-код, затем нажмите #
Разблокируйте дверь для пользователя картой	Предъявите карту

3. Описание

Устройство представляет собой однодверный многофункциональный автономный контроллер доступа или выходную клавиатуру Wiegand или устройство для считывания карт памяти. Оно подходит для установки как внутри, так и снаружи помещений в суровых условиях. Он размещен в прочном и антивандальном корпусе из цинкового сплава с гальваническим покрытием, который доступен в ярком серебристом или матово-серебристом исполнении. Электроника полностью герметична, поэтому устройство водонепроницаемо и соответствует стандарту IP68. Это устройство поддерживает до 2000 пользователей с помощью карты, 4-значного PIN-кода или карты + PIN-код. Встроенный кард-ридер поддерживает карты EM с частотой 125 кГц и карты Mifare с частотой 13,56 МГц. Устройство оснащено множеством дополнительных функций, включая защиту от короткого замыкания по току блокировки на выходе, выход Wiegand и клавиатуру с подсветкой. Эти особенности делают устройство идеальным выбором для доступа к дверям не только небольших магазинов и домашних хозяйств, но и для коммерческих и промышленных применений, таких как фабрики, склады, лаборатории, банки и тюрьмы.

4. Особенности

- Водонепроницаемый, соответствует стандарту IP65/IP68.
- Прочный антивандальный корпус с гальваническим покрытием из цинкового сплава.
- Полное программирование с клавиатуры.
- 2000 пользователей, поддерживает карты, PIN-коды, карты + PIN-коды.
- Может использоваться как автономная клавиатура.
- Клавиши подсветки.
- Вход Wiegand 26 для подключения к внешнему считывателю, выход Wiegand 26 для подключения к контроллеру.
- Регулируемое время выхода двери, время срабатывания сигнализации,
- время открытия двери.
- Низкое энергопотребление (30mA)
- Высокая скорость работы, < 20 мс при 2000 пользователей
- Защита от короткого замыкания выходного тока замка
- Простая установка и программирование.

Встроенный зуммер.

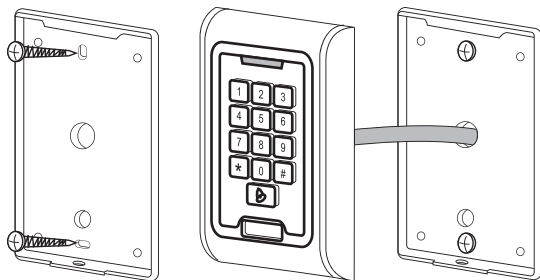
Красные, желтые и зеленые светодиоды отображают рабочий статус.

5. Спецификация

Рабочее напряжение	12 В
Колличество пользователей	2000
Расстояние считывание карт	3-6 см
Активный ток	< 60mA
Ток в режиме ожидания	25±5 mA
Нагрузка на выход замка	Макс 1А
Рабочая температура	-45 C ~ 60 C
Рабочая влажность	10%- 90% RH
Степень влагозащищенности	IP65/IP68
Регулируемое время реле двери	0 -99 seconds
Интерфейс	Wiegand 26 бит
Дополнительные реле	Электрический замок, кнопка выхода, внешняя сигнализация

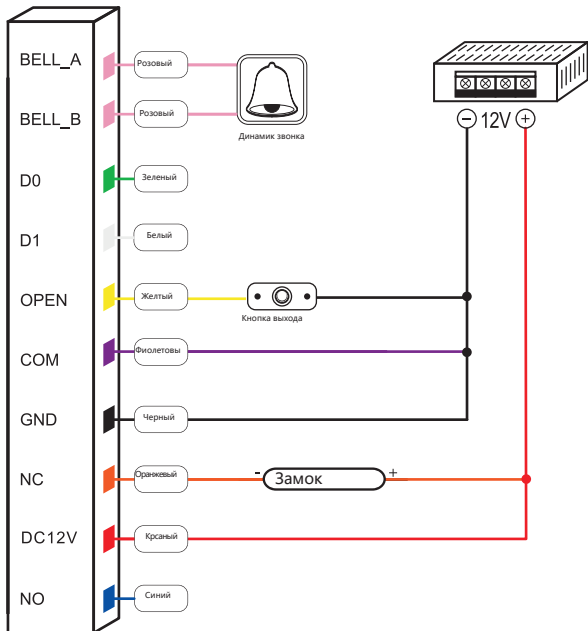
6. Установка

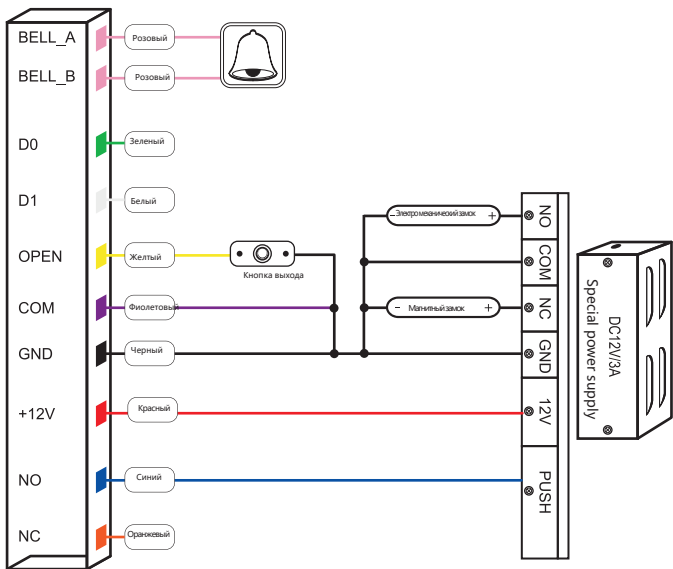
- Снять заднюю крышку кодонаборной панели.
- Просверлите два отверстия в стене и отверстие для кабеля.
- Вставьте прилагаемые дюбеля в отверстия.
- Проведите кабель через отверстия задней крышки.
- Прочно прикрепите заднюю крышку к стене с помощью винтов.
- Прикрепите панель к прикрепленной к стене крышки.



7. Значение проводов

Цвет	Функционал	Описание
Розовый	BELL_A	Контакт звонка к одному абоненту (опционально)
Розовый	BELL_B	Контакт звонка ко второму абоненту (опционально)
Зеленый	D0	Выход WG D0
Белый	D1	Выход WG D1
Желтый	OPEN	Кнопка выхода
Красный	12V+	Вход питания 12В + постоянного тока
Черный	GND	Вход питания 12В - постоянного тока
Синий	NO	Нормально открытый контакт реле
Фиолетовый	COM	Общий контакт реле
Оранжевый	NC	Нормально закрытый контакт реле





8. Сброс к заводским настройкам

- Включите питание.
- Нажмите и удерживайте клавишу "#" во время включения питания.
- Когда прозвучат два щелчка, отпустите клавишу "#", система теперь вернется к заводским настройкам

9. Звуковая и световая индикация

Статус работы	LED подсветка	Звуковой сигнал
Режим ожидания	Мигание красным	
Клавиатура		Один короткий сигнал
Операция успешна	Зеленый	Длинный одиночный сигнал
Операция не удалась		3 коротких сигнала
Вход в режим программирования	Красный	Длинный одиночный сигнал
Программируемый статус	Оранжевый	
Выход из режима программирования	Медленное мигание красным	Длинный одиночный щелчок
Открытие двери	Зеленый	Длинный одиночный щелчок
Тревога	Быстрое мигание красным	Тревожная сигнализация

10. Подробное руководство по программированию

10.1. Настройки пользователя

Вход в режим программирования	* мастер код # 999999 - мастер код по умолчанию
Выход из режима программирования	*
Обратите внимание, что для выполнения следующего программирования должен быть авторизован главный пользователь	

Изменение мастер-кода	0 Новый код # Новый код # Мастер-код может быть от 6 до 8 цифр в длину
Установка рабочего режима: Установка валидных карт Установка валидных карт и ПИН Установка валидных карт или ПИН	3 0 # Доступ только по карте 3 1 # Вход осуществляется по карте и ПИН 3 2 # Вход осуществляется по карте или ПИН
Добавить пользователя в режиме карты или ПИН кода, 3 2 # (по умолчанию)	
Добавить пользователя с ПИН-кодом	1 User ID number # PIN # Номер ID - любое число от 1 до 2000. PIN-код - любые четыре цифры от 0000 до 9999, за исключением 1234, который зарезервирован. Пользователей можно добавлять непрерывно, не выходя из режима программирования образом: 1 Номер пользователя # ПИН # Номер пользователя 2 # PIN #
Удалить пользователя с ПИН-кодом	2 ID номер пользователя # Пользователей можно удалять непрерывно не выходя из режима программирования
Изменить PIN-код пользователя с PIN-кодом (вне режима программирования)	* ID номер # старый ПИН # новый ПИН # # новый ПИН #
Добавить пользователя по карте. Это самый быстрый способ ввода карт, автогенерация номера ID пользователя.	1 Чтение карты ... # Карты можно добавлять непрерывно, не выходя из режима программирования
Добавить пользователя по карте. Это альтернативный способ ввода карт, при котором назначается номер ID пользователя. В этом методе номеру ID пользователя назначается одна карта.	1 ID номер # чтение карты # Пользователей можно добавлять непрерывно, не выходя из режима программирования.
Добавить пользователя по карте. Номер карты - это последние 8 цифр, напечатанные на обратной стороне карты, автогенерация Номера ID пользователя.	1 8 цифр карты # Пользователей можно добавлять непрерывно, не выходя из режима программирования.
Добавить пользователя по карте. В этом методе номер ID пользователя назначается на номер карты. Одному Номеру ID пользователя может быть назначен только один номер карты.	1 ID номер # состоит из 8 цифр# # Пользователей можно добавлять непрерывно, не выходя из режима программирования

Удалить пользователя по карте. пользователей можно удалять непрерывно, не выходя из режима программирования.	2 чтение карты #
Удалить пользователя по номеру ID. Этот вариант можно использовать, когда пользователь потерял свою карту.	2 ID пользователя #
Удалить пользователя по номеру карты. Этот вариант можно использовать, когда пользователь хочет внести изменение, но карта была потеряна.	2 номер карты # Пользователей можно удалять непрерывно не выходя из режима программирования
Добавить пользователя с картой и ПИН (3 1 #)	
Добавить пользователя с картой и PIN-кодом: (PIN-код должен быть любые четыре цифры от 0000 до 9999, за исключением 1234, который зарезервирован).	Добавить карту как для пользователя нажать * что бы выйти из режима программирования , затем назначить код карте * чтение карты 1234 # ПИН-код # ПИН-код #
Изменение PIN-кода в режиме карты и PIN-кода. Производится вне режима программирования.	* чтение карты старый ПИН # новый ПИН # новый ПИН #
Изменение PIN-кода в режиме карты и PIN-кода. Производится вне режима программирования.	* ID номер # старый ПИН # новый ПИН # новый ПИН #
Удалите карту и ПИН-код пользователя	2 ID пользователь #
Добавьте пользователя карты в режиме карты (3 0 #)	
Добавление и удаление пользователя карты	Операция аналогична добавлению и удалению пользователя карты в 3 2 #
Удалить всех пользователей	
Удалите ВСЕХ пользователей	2 0000 #
Удалить карту и пользователя PIN - просто удалите карту	2 ID Пользователя #
Открытие двери	
Используя ПИН	Введите PIN затем #

Используя карту	приложите карту
Использование карты и ПИН	приложите карту затем нажмите #

10.2. Настройка двери

Время задержки релейного выхода	
Установите время срабатывания дверного реле	мастер код # 4 0 -99 # 0-99 - установка срабатывания дверного реле
Время выхода сигнала тревоги	
Установите время подачи сигнала тревоги (0-3 минуты)	5 0~3 # Значения по умолчанию 1 минута
Активирована блокировка клавиатуры и звуковой сигнал. Если в течение 10 минут будет обнаружено 10 недействительных карт или 10 неверных PIN-кодов, клавиатура будет заблокирована на 10 минут, а внутренний звуковой сигнал будет работать в течение 10 минут, в зависимости от опции, выбранной ниже.	
Нормальное состояние: клавиатура не заблокирована, зуммер не работает (заводские настройки по умолчанию)	7 0 # (Factory default settings)
Keypad Lockout	7 1 #
Inside buzzer actived	7 2 #
Чтобы отключить сигнал тревоги	
Сброс предупреждения о принудительном открытии двери	Считайте действительную карту или мастер-код #
Предупреждение о том, что дверь остается открытой слишком долго	Закройте дверь или считайте действительную карточку или мастер-код #
Режимы работы	
Автономный режим контроля доступа	* мастер код # 73 #
Режим переключения реле	* мастер код # 74 #
Режим переключения реле	* мастер код # 75 #
Режим переключения реле	* мастер код # 76 #
Режим переключения реле	* мастер код # 77 #

11. Устройство работает как считыватель выходных данных Wiegand.

Устройство поддерживает 26-разрядный выход Wiegand, поэтому провода передачи данных Wiegand можно подключить к любому контроллеру, поддерживающему 26-разрядный вход Wiegand.

