

# РУКОВОДСТВО ПОЛЬЗОВАТЕЛЯ

## GSM дозвонщик «ОКО-7S»

(тип ПО «КЛАССИК», версия 7.2.7)

### Назначение и описание работы

Изделие «ОКО-7S» с данным типом ПО (программное обеспечение) применяется на стационарных объектах (гараж, дача, квартира, офис, склад, киоск и т.п.) и предназначено для дистанционного контроля и управления с помощью мобильного телефона, используя GSM-сеть оператора мобильной связи. Изделие контролирует объект с помощью проводных датчиков: всего 4 отдельных входа контроля, с помощью которых можно организовать до 8 независимых зон, используя параметрический шлейф. При использовании опционального приемника «TRX-PRO» есть возможность использовать беспроводные датчики/брелоки ОКО в количестве до 16 штук, а также есть возможность управлять радио-розетками типа Expert до 3 штук и применять радио-сирену. К прибору можно подключить внешние проводные адресные датчики температуры DS1820 в количестве до 8 штук.

С настройками по умолчанию постановка/снятие охраны осуществляется с помощью входа-3 с задержкой 30 секунд и/или с помощью тоновых команд в режиме голосового соединения пользователя с прибором и/или с помощью ключей «Touch Memo» («IButton») и/или с помощью sms-команд ручным способом либо с помощью удобного приложения под Android. Всего до 12 ключей «IButton» можно использовать в приборе для постановки/снятия охраны. Каждое очередное прикосновение «своего» ключа «IButton» к считывателю будет переводить состояние охраны в противоположенное значение (вкл/выкл/вкл/выкл ... и т.д.). Для включения/выключения режима охраны прибора также можно пользоваться соответствующими кнопками на беспроводном брелоке («закрытый/открытый замок») в случае использования опционального приемника «RF-PRO»/«TRX-PRO».

В случае срабатывания датчика тревоги на объекте прибор делает последовательно тревожный звонок с возможностью воспроизведения пользовательского тревожного голосового сообщения и sms-оповещение на мобильные телефоны пользователей (всего 8 пользователей можно записать в память изделия) и включает «Сирену» (по умолчанию выход-2) на 1 минуту. С настройками по умолчанию следующая реакция прибора на сигнал тревоги этого датчика будет не ранее, чем через 30 секунд. По умолчанию вход-1 имеет задержку тревоги 30 секунд, а вход-4 в режиме «тихий» (без «Сирены») и «круглосуточный» (не зависит от состояния охраны). При выкл/вкл 220В и использовании резервного аккумулятора также происходит sms-оповещение на пользователей.

Внутренний светодиод VD12 при постановке на охрану включается, а при снятии – выключается. Если постановка в охрану происходит с задержкой, то светодиод медленно моргает во время этой задержки. При срабатывании датчика с задержкой тревоги светодиод часто моргает во время этой задержки. В приборе с настройками по умолчанию выход-3 используется для выносного индикатора (светодиода), индикация которого аналогична внутреннему светодиоду VD12.

В изделии предусмотрен круглосуточный контроль вскрытия корпуса сигнализации – используется отдельный вход для тампера.

Беспроводные датчики дыма, тревожные кнопки автоматически определяются прибором и реакция на их сигнал тревоги не зависит от того, включена или выключена охрана. Показания беспроводных датчиков температуры автоматически определяются и используются для оповещения при пересечении установленных пороговых значений Тминимум и Тмаксимум в любую сторону (понижение/повышение).

При использовании проводных датчиков температуры DS1820 происходит оповещение при пересечении установленных пороговых значений Тминимум и Тмаксимум в любую сторону (понижение/повышение).

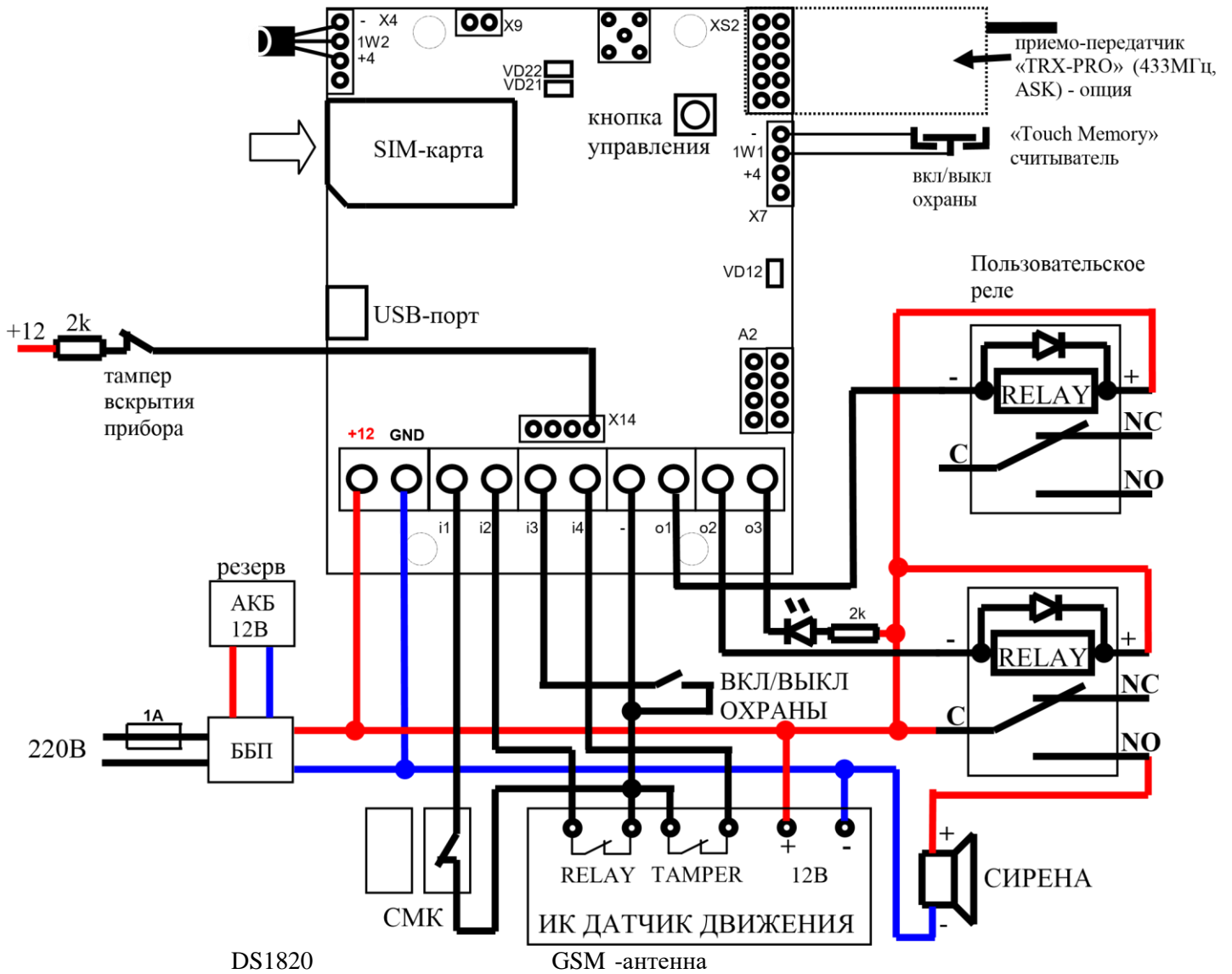
Для проводных и беспроводных датчиков можно установить режим «тихий» (при срабатывании не включается «Сирена»), а также режим «круглосуточный» (тревожное оповещение при срабатывании датчика не зависит от того, включена или выключена охрана).

Для каждого датчика можно установить его принадлежность к той или иной «группе» (всего 8 групп). С настройками по умолчанию все датчики принадлежат группе-1. Для каждого пользователя и ключа «IButton» можно установить различный доступ (постановка/снятие охраны, оповещение) к определенным группам, изначально для всех пользователей и ключей установлен доступ ко всем группам-1...-8.

В случае использования беспроводного брелока ОКО можно сделать так называемую «частичную» постановку в охрану (или охрана «периметра»). С помощью кнопки «Домик» брелока производится постановка в охрану тех датчиков, которые принадлежат группе-2. Предварительно надо установить принадлежность необходимых датчиков к группе-2. Кнопка «Закрытый замок» ставит в охрану все группы-1...-8, а кнопка «Открытый замок» снимает с охраны все группы-1...-8. Для «частичной» постановки необходимо сначала нажать кнопку «Открытый замок» (снять с охраны все группы-1...-8), а потом нажать кнопку «Домик» (постановка в охрану группы-2).

В приборе есть три выхода. С настройками по умолчанию выход-3 находится в режиме «Светодиод», выход-2 в режиме «Сирена», а выход-1 в режиме пользовательского выхода, с помощью которого можно осуществлять дистанционное управление, например, бытовыми приборами (обогреватель, насос и т.п.), используя мобильный телефон (с помощью тоновых команд в режиме голосового соединения пользователя с прибором и/или с помощью sms-команд ручным способом либо в приложении под Android). При использовании проводных термодатчиков DS1820 и/или беспроводных термодатчиков ОКО, есть возможность работы выходов в режиме «термостат». Есть возможность автоматического включения выходов при тревоге датчиков определенных «Групп». Выходы также имеют режим индикации состояния охраны определенных «Групп».

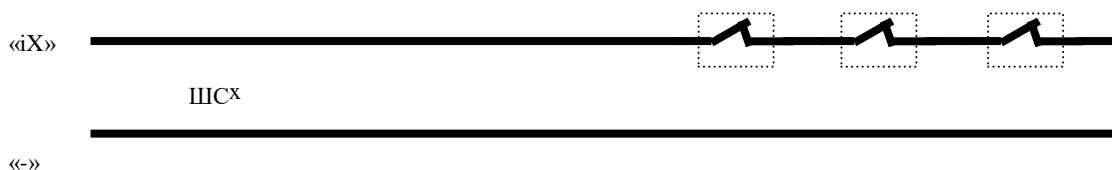
## Пример блок-схемы соединения



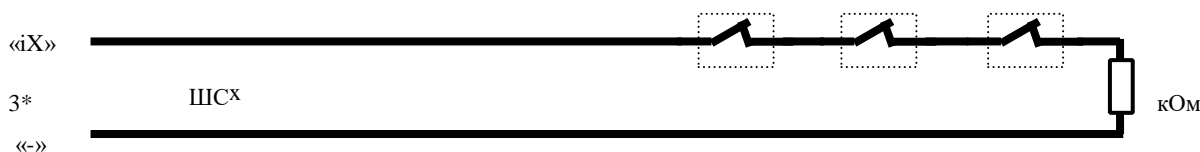
## Примечание:

- 1) **САМОЕ ПРОСТОЕ ИСПОЛЬЗОВАНИЯ ПРИБОРА:** датчик СМК (геркон) подсоединить между контактами вход-2 (i2) и «-». Поставить перемычки между контактами вход-1 (i1) и «-», а также между вход-4 (i4) и «-». Питание 12В (0.5А) подключить на «+12» и «GND».
- 2) Шлейф сигнализации (ШС) – проводная линия, обеспечивающая связь между прибором и датчиком. **Если включен контроль состояния датчиков в момент постановки на охрану (изначально выключено), то неиспользуемые входы («i1»... «i4») необходимо подсоединить на «-» («минус»), а «Конфигуратором» установить тип шлейфа «простой» (изначально установлено).**

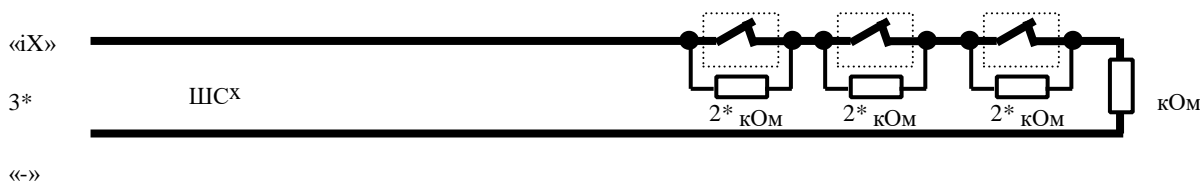
Если «Конфигуратором» в настройках проводных зон установлен тип шлейфа «простой» (изначально установлено, контролируется НАРУШЕНИЕ/ВОССТАНОВЛЕНИЕ датчика, нет защиты от саботажного «закорачивания» шлейфа), то датчики с НЗ контактами необходимо подключать к прибору по следующей схеме:



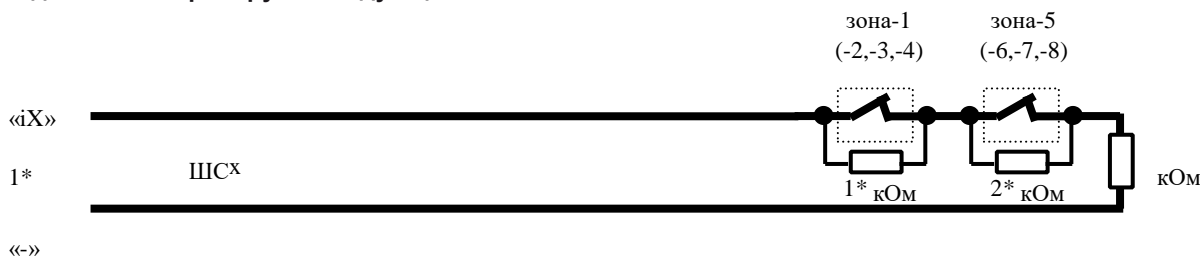
Если «Конфигуратором» в настройках проводных зон установлен тип шлейфа «классический охранный» (контролируется НАРУШЕНИЕ/ВОССТАНОВЛЕНИЕ датчика и «КОРОТКОЕ ЗАМЫКАНИЕ» шлейфа), то датчики с НЗ контактами необходимо подключать к прибору по следующей схеме:



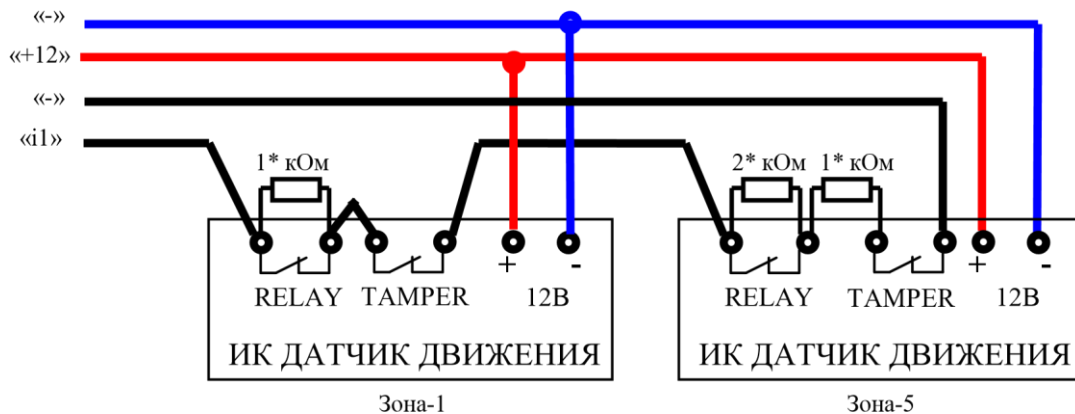
Если «Конфигуратором» в настройках проводных зон установлен тип шлейфа «параметрический охранный» (контролируется НАРУШЕНИЕ/ВОССТАНОВЛЕНИЕ датчика и «КОРОТКОЕ ЗАМЫКАНИЕ», «ОБРЫВ» шлейфа), то датчики с НЗ контактами необходимо подключать к прибору по следующей схеме:



Если «Конфигуратором» в настройках проводных зон установлен тип шлейфа «двух-зонный параметрический ОКО» (контролируется НАРУШЕНИЕ/ВОССТАНОВЛЕНИЕ датчика зон-1,-5 или зон-2,-6 или зон-3,-7 или зон-4,-8, а также «КОРОТКОЕ ЗАМЫКАНИЕ», «ОБРЫВ» шлейфа), то датчики двух зон с НЗ контактами необходимо подключать к прибору по следующей схеме:



Пример подключения двух датчиков движения, используя «двух-зонный параметрический шлейф ОКО», «круглосуточно» контролирующей также и вскрытие любого из датчиков (произойдет «ОБРЫВ» шлейфа)



\* - точность резистора 5%

- 3) для подключения «Сирены» необходимо применять реле
- 4) для «вкл/выкл охраны» по входу порта 1W1 (разъем X7) можно подключить «Touch Memory»-считыватель ключей «IButton».
- 5) В случае выноса считывателя ключей «IButton» или проводных термодатчиков на расстояние более 2 метров от платы рекомендуется использовать витую пару кабеля UTP CAT5.
- 6) для работы с беспроводными датчиками ОКО необходим приемник «TRX-PRO» (опция), который устанавливается в разъем XS2
- 7) сигнал внутреннего светодиода VD12 полностью дублируется на выносном светодиоде
- 8) **выносной светодиод и реле сирены можно подключить на любой из выходов («01»... «03»)** - необходимо настроить режим работы соответствующего выхода с помощью «Конфигуратора». Неиспользуемые выходы («01»... «03») можно оставить неподключенными, параллельно обмотке реле необходимо установить защитный диод в обратной полярности.
- 9) Для уменьшения влияния излучения GSM-сигнала на прием сигналов радио-датчиков/брелоков при использовании опционального модуля «TRX-PRO» рекомендуется применять также и выносную GSM-антенну, которую необходимо разместить на расстояние не менее 1 м от платы приемника. При использовании модуля «TRX-PRO» также есть возможность управлять радио-розетками типа Expert до 3 штук и применять радиосирену. Синхронно с ВКЛ/ВЫКЛ выходов-1..-3 в пользовательском режиме будут включаться/выключаться соответствующие радио-розетки Expert. По умолчанию код радио-розеток равен «0000», меняется «Конфигуратором».

## Подготовка SIM-карты

С помощью мобильного телефона необходимо на SIM-карте, которая будет использоваться в приборе, отключить SIM-меню и запрос на ввод PIN-кода. Поскольку устройство использует голосовой звонок, SMS, GPRS то, позвонив с этой SIM-карты в Call-центр оператора мобильной связи, убедитесь, что все эти сервисы или те, которые Вы будете использовать, активированы! Узнайте также для этой SIM-карты точку доступа APN в Интернет через GPRS. Необходимо узнать информацию о размере и условиях тарификации вышеуказанных сервисов, условиях продления срока действия SIM-карты, условиях ее блокировки оператором, **возможность ее использования не в мобильном телефоне**. Проверьте работоспособность вышеуказанных сервисов на телефоне (sms и звонки проверить как исходящие так и входящие). Зарегистрируйтесь на сайте оператора связи, чтобы всегда иметь возможность удаленно контролировать расходы и изменять настройки SIM-карты (тарифный план, роуминг и др.), например, [www.my.kyivstar.net](http://www.my.kyivstar.net)

**Внимание! Установку/изъятие SIM-карты в изделие производить только при полностью выключенном питании прибора (выключить блок питания из сети 220В и отсоединить резервный аккумулятор)!**

## Включение прибора

После установки в прибор подготовленной SIM-карты и выполнения необходимых соединений можно включить блок питания в сеть 220В. Светодиод VD12 делает короткую серию «вспышек» при старте прибора. Необходимо подождать регистрации устройства в сотовой сети (до 1 минуты). После регистрации в сети GSM светодиод VD22 будет постоянно светиться, а светодиод VD21 будет делать короткую вспышку приблизительно каждые 3 секунды. В случае активного GPRS-соединения светодиод VD21 делает три вспышки за секунду.

## Настройка

С помощью двойного нажатия на кнопку управления переводим прибор в режим программирования, при этом два раза моргнет светодиод VD12. Далее производим голосовой звонок на номер SIM-карты устройства с мобильного телефона

«Пользователя-1», после чего прибор ответит на звонок (поднимет трубку и произведет тоновый сигнал) и номер этого телефона запишется в ячейку «Пользователь-1» энергонезависимой памяти изделия. Делаем отбой соединения. При необходимости производим звонок с телефона «Пользователя-2» и т.д. до «Пользователя-8». Для выхода из режима программирования необходимо снова сделать двойное нажатие на кнопку управления либо подождать около 1 минуты после последнего звонка, после чего прибор автоматически выйдет из этого режима. При выходе из режима программирования светодиод VD12 моргнет 3 раза. Теперь с этих телефонов можно управлять прибором и на них получать sms-оповещение. **Вышеописанная процедура является минимальной настройкой прибора.**

При использовании опционального приемника «TRX-PRO» в режиме программирования также вводятся в память прибора и беспроводные датчики/брелоки ОКО путем их поочередного срабатывания, например, вставить батарейки в датчик, вскрыть датчик, убрать или поднести магнит к датчику открытия, нажать красную кнопку на брелоке, прочее. Произойдет короткий подтверждающий сигнал светодиода VD12 и Сирены. Далее необходимо сделать срабатывание следующего датчика/брелока и т.д. Всего можно ввести в память прибора 16 различных датчиков, брелоков. При попытке ввести в память прибора более 16 различных датчиков будет происходить перезаписывание ранее введенных датчиков по кругу.

При использовании ключей «IButton» для постановки/снятия охраны необходимо предварительно в режиме программирования ввести их в память прибора путем поочередного прикасания к «Touch Memory»-считывателю. Произойдет короткий подтверждающий сигнал светодиода VD12 и Сирены. Всего можно ввести в память прибора 12 различных ключей «IButton». При попытке ввести в память прибора более 12 различных ключей будет происходить перезаписывание ранее введенных «IButton» по кругу.

При использовании проводных адресных датчиков температуры DS1820 необходимо предварительно в режиме программирования ввести их в память прибора путем **поочередного** подключения к разъему X4. Произойдет короткий подтверждающий сигнал светодиода VD12 и Сирены. Всего можно ввести в память прибора 8 различных температурных датчиков. При попытке ввести в память прибора более 8 различных датчиков будет происходить перезаписывание ранее введенных датчиков по кругу. После поочередного программирования датчиков все они должны быть параллельно подключены к разъему X4 прибора.

**ВНИМАНИЕ!!!** С настройками по умолчанию включена передача данных на «[TCP-сервер ОКО](#)» через GPRS для возможности управления прибором через интернет, используя «[Android-приложение](#)».

## Настройка на ПК с помощью «Конфигуратора»

Все настройки изделия можно произвести также на ПК с помощью программы «Конфигуратор», используя стандартный кабель «USB - micro-USB». Полностью обесточьте прибор перед его подключением к ПК. Ознакомьтесь с соответствующей инструкцией по работе с «[Конфигуратором](#)».

## Настройка с помощью SMS-команд

Некоторые настройки прибора также можно произвести с помощью sms-команд с любого телефонного номера. Конфигуратором можно установить запрет на выполнение sms-команд от определенных пользователей, а также от всех «чужих» номеров. Изначально запрет не установлен.

В начале sms-сообщения содержится секретный код управления **1234**, состоящий из четырех символов и который можно изменить на свой. Далее следует код команды и ее параметр (необязательный и это зависит от кода команды). В одном sms-сообщении можно передать несколько команд, которые необходимо разделить запятой (секретный код 1234 только в начале sms).

**Внимание! Все sms-команды содержат ТОЛЬКО латинские символы!**

## Запись и удаление телефонных номеров

**12341NPHONE** где **N** – 1,2,3,4,5,6,7,8. Запись номера «Пользователя-N» в память прибора, **PHONE** – телефонный номер в международном формате Пользователя-N. Предыдущие номера в памяти прибора автоматически перезапишутся на новые значения. Например, **123411+380671111111,12+380672222222,13+380673333333** - в память прибора запишутся номера телефонов +380671111111, +380672222222, +380673333333 в соответствующие ячейки памяти прибора «Пользователь-1,-2,-3».

**12342N** где **N** – 1,2,3,4,5,6,7,8. Удаление «Пользователя-N» из памяти прибора. Например, **123422,23** – из памяти прибора удаляются номера Пользователей-2,-3

## Общие настройки прибора

**123433CODE** команда смены секретного кода sms-управления устройством, где **1234** – старый секретный код (заводской), **CODE** – новый секретный код от **0000** до **9999**. Например, **1234330000** запишется новый код **0000**, **1234334321** запишется новый код **4321**. **123430CONFIG** команда главного вкл/выкл sms-оповещения на Пользователей, **CONFIG** – 8 символов: «0» (выкл) или «1» (вкл) настроек, начиная с «Пользователя-1» и заканчивая «Пользователем-8». Например, **12343011110000** – включить смсоповещение для Пользователей-1,-2,-3,-4 и полностью выключить для Пользователей-5,-6,-7,-8. С заводскими настройками все включено **12343011111111**.



**123431 CONFIG** команда вкл/выкл тревожного звонка на Пользователей, **CONFIG** – 8 символов: «0» (выкл) или «1» (вкл) настроек, начиная с «Пользователя-1» и заканчивая «Пользователем-8». Например, **12343111001100** – включить тревожный звонок для Пользователей-1,-2,-5,-6 и выключить для Пользователей-3,-4,-7,-8. С заводскими настройками все включено **12343111111111**.

**123432 CONFIG** команда вкл/выкл автоподнятия для Пользователей, **CONFIG** – 8 символов: «0» (выкл) или «1» (вкл) настроек, начиная с «Пользователя-1» и заканчивая «Пользователем-8». Например, **12343200001111** – включить автоподнятие для Пользователей-5,-6,-7,-8 и выключить для пользователей-1,-2,-3,-4. С заводскими настройками все включено **12343211111111**. С выключенным автоподнятием при входящем звонке Пользователя происходит отбой и изменение состояния охраны на противоположенное. Постановка в охрану происходит без задержки. **1234796** выключить сигналы «Сирены» при постановке/снятии охраны.

**1234797** включить сигналы «Сирены» при постановке (один короткий сигнал) /снятии (два коротких сигнала) охраны. С заводскими настройками включено.

**1234790 CONFIG** команда вкл/выкл sms-оповещение на Пользователей при постановке охраны любым способом, **CONFIG** – 8 символов: «0» (выкл) или «1» (вкл) настроек, начиная с «Пользователя-1» и заканчивая «Пользователем-8». Например, **123479011001100** – включить sms-оповещение при постановке охраны любым способом на Пользователей-1,-2,-5,-6 и выключить на Пользователей-3,-4,-7,-8. С заводскими настройками все выключено **12347900000000**.

**1234791 CONFIG** команда вкл/выкл sms-оповещение на Пользователей при снятии охраны любым способом, **CONFIG** – 8 символов: «0» (выкл) или «1» (вкл) настроек, начиная с «Пользователя-1» и заканчивая «Пользователем-8». Например, **123479111001100** – включить sms-оповещение при снятии охраны любым способом на Пользователей-1,-2,-5,-6 и выключить на Пользователей-3,-4,-7,-8. С заводскими настройками все выключено **12347910000000**.

**1234792** включить контроль входов в момент постановки в охрану (при нарушенном состоянии входа будет тихое тревожное оповещение сразу же после постановки в охрану).

**1234793** выключить контроль входов в момент постановки в охрану (изначально установлено).

**1234798** не очищать буфер сообщений при снятии охраны (все состоявшиеся события до момента снятия охраны будут доставлены пользователям).

**1234799** очищать буфер сообщений при снятии охраны (изначально установлено).

**1234#1** включить режим программирования (автоматический выход через 1 минуту).

**1234#0** выключить режим программирования.

**123468** включить передачу через GPRS на сервер (изначально установлено).

**123469** выключить передачу через GPRS на сервер.

**1234360#P** установить задержку постановки на охрану ключами «IButton», где **P** – от 0 до 7. Цена единицы 10 секунд. Значение 0 – выключена задержка. Заводское значение 3 (30 секунд). Например, **1234360#0** выключить задержку, **1234360#6** установить задержку 60 секунд.

## Задержка тревоги при срабатывании датчика

**123437N#P** установить задержку тревоги при нарушении проводного датчика номер **N**, значения от 1 до 8 – это зоны: вход-1 (зона-1,-5), вход-2 (зона-2,-6), вход-3 (зона-3,-7), вход-4 (зона-4,-8). Параметр **P** – это длина задержки тревоги, значения от 0 до 7. Цена единицы 10 секунд. Значение 0 – выключена задержка. Заводское значение для всех зон равно 0 (выключена задержка). Например, **1234372#0** выключить задержку тревоги для зоны-2, **1234371#3** установить задержку тревоги для зоны-1 равной 30 секунд.

**123437\*N#P** установить задержку тревоги при нарушении беспроводного датчика номер **N** (значения от 1 до 16), параметр **P** – это длина задержки тревоги, значения от 0 до 7. Цена единицы 10 секунд. Значение 0 – выключена задержка. Заводское значение для всех датчиков равно 0 (выключена задержка). Например, **123437\*12#0** выключить задержку тревоги беспроводного датчика-12, **123437\*1#3** установить задержку тревоги беспроводного датчика-1 равной 30 секунд.

## «Тихое» (без включения «Сирены») тревожное оповещение при срабатывании датчика

**1234794N#P** настройка режима «тишины» при нарушении проводного датчика номер **N**, значения от 1 до 8 – это зоны: вход-1 (зона-1,-5), вход-2 (зона-2,-6), вход-3 (зона-3,-7), вход-4 (зона-4,-8). Параметр **P** имеет значения: 1 – «ВКЛ» режим «тишина» (при тревоге не будет сигнала «Сирена»), 0 – «ВЫКЛ» режим «тишина» (при тревоге будет сигнал «Сирена»). Например, **12347942#0** выключить режим «тишина» для зоны-2, **12347944#1** включить режим «тишина» для зоны-4.

**1234794\*N#P** настройка режима «тишины» при нарушении беспроводного датчика номер **N** (значения от 1 до 16), параметр **P** имеет значения: 1 – «ВКЛ» режим «тишина» (при тревоге не будет сигнала «Сирена»), 0 – «ВЫКЛ» режим «тишина» (при тревоге будет автоматическое определение необходимости сигнала «Сирены» в зависимости от типа датчика). Заводское значение для всех входов равно 0 - выключен режим «тишина». Например, **1234794\*12#0** выключить режим «тишина» для беспроводного датчика-12, **12347948#1** включить режим «тишина» для беспроводного датчика-8.

## «Круглосуточное» (не зависит от состояния охраны) оповещение при срабатывании датчика

**1234795#N#P** настройка режима «круглосуточный» при нарушении проводного датчика номер **N**, значения от 1 до 8 – это зоны: вход-1 (зона-1,-5), вход-2 (зона-2,-6), вход-3 (зона-3,-7), вход-4 (зона-4,-8). Параметр **P** имеет значения: 1 – «ВКЛ» режим «круглосуточный» (тревожное оповещение происходит не зависимо от состояния охраны), 0 – «ВЫКЛ» режим «круглосуточный» (оповещение происходит при «ВКЛ» охране). Например, **1234795#2#0** выключить режим «круглосуточный» для зоны-2, **1234795#4#1** включить режим «круглосуточный» для зоны-4.

**1234795\*N#P** настройка режима «круглосуточный» при нарушении беспроводного датчика номер **N** (значения от 1 до 16), параметр **P** имеет значения: 1 – «ВКЛ» режим «круглосуточный» (тревожное оповещение происходит не зависимо от состояния охраны), 0 – «ВЫКЛ» режим «круглосуточный» (оповещение происходит при «ВКЛ» охране, а в некоторых случаях и при «ВЫКЛ» охране, что будет автоматически определяться в зависимости от типа датчика). Заводское значение для всех датчиков равно 0 - выключен режим «круглосуточный». Например, **1234795\*12#0** выключить режим «круглосуточный» для беспроводного датчика-12, **1234795#8#1** включить режим «круглосуточный» для беспроводного датчика-8.

## Настройки проводных температурных датчиков DS1820

**1234490#N#T** установить пороговое значение  $T_{мин}=T$  для проводного датчика температуры номер **N**, при переходе которого происходит sms-оповещение на «Пользователя-1...-8», где **N** – номер проводного датчика от 1 до 8, **T** – значение температуры от -10 до +50. Заводское значение +5°C. Пример, **1234490#8#10** установить для проводного датчика-8 значение  $T_{мин}=+10^{\circ}\text{C}$ , **1234490#5#-7** установить для проводного датчика-5 значение  $T_{мин}=-7^{\circ}\text{C}$ .

**1234491#N#T** включить режим «термостат» для выхода-**N**, который должен быть в пользовательском режиме, и установить  $T_{нагрев}=T$  от проводного датчика температуры номер **N**, где **N** – номер проводного датчика от 1 до 3, **T** – значение температуры стабилизации от -10 до +50. Заводское значение 99 – это выключен режим термостата. Выход-**N** в пользовательском режиме автоматически включается, если температура становится ниже на 1°C от установленного порога **T** и автоматически выключается при достижении температуры **T**, но не ранее, чем через 3 минуты после этого достижения. Пример, **1234491#1#15** установить режим термостата для выхода-1 от проводного датчика-1, температура  $T_{нагрев}=+15^{\circ}\text{C}$ , **1234491#1#99** выключить режим термостата выхода-1 от проводного датчика-1.

**1234492#N#T** установить пороговое значение  $T_{макс}=T$  для проводного датчика температуры номер **N**, при переходе которого происходит sms-оповещение на «Пользователя-1...-8», где **N** – номер проводного датчика от 1 до 8, **T** – значение температуры от -10 до +50. Заводское значение +40°C. Пример, **1234492#8#30** установить для проводного датчика-8 значение  $T_{макс}=+30^{\circ}\text{C}$ , **1234492#5#35** установить для проводного датчика-5 значение  $T_{макс}=+35^{\circ}\text{C}$ .  
Пример sms-команды установки  $T_{мин}=+8^{\circ}\text{C}$  и  $T_{макс}=+35^{\circ}\text{C}$  для проводного датчика-3 **1234490#3#8,492#3#35**

## Настройки беспроводных температурных датчиков

**1234490\*N#T** установить пороговое значение  $T_{мин}=T$  для беспроводного датчика температуры номер **N**, при переходе которого происходит sms-оповещение на «Пользователя-1...-8», где **N** – номер беспроводного датчика от 1 до 16, **T** – значение температуры от -10 до +50. Заводское значение +5°C. Пример, **1234490\*8#10** установить для беспроводного датчика-8 значение  $T_{мин}=+10^{\circ}\text{C}$ , **1234490\*15#-7** установить для беспроводного датчика-15 значение  $T_{мин}=-7^{\circ}\text{C}$ .

**1234491\*N#T** включить режим «термостат» для выхода-**N**, который должен быть в пользовательском режиме, и установить  $T_{нагрев}=T$  от беспроводного датчика температуры номер **N**, где **N** – номер беспроводного датчика 1..3, **T** – значение температуры стабилизации от -10 до +50. Заводское значение 99 – это выключен режим термостата. Выход-**N** в пользовательском режиме автоматически включается, если температура становится ниже на 1°C от установленного порога **T** и автоматически выключается при достижении температуры **T**, но не ранее, чем через 3 минуты после этого достижения. Пример, **1234491\*1#18** установить режим термостата для выхода-1 от датчика-1, температура  $T_{нагрев}=+18^{\circ}\text{C}$ , **1234491\*1#99** выключить режим термостата выхода-1 от беспроводного датчика-1.

**1234492\*N#T** установить пороговое значение  $T_{макс}=T$  для беспроводного датчика температуры номер **N**, при переходе которого происходит sms-оповещение на «Пользователя-1...-8», где **N** – номер беспроводного датчика от 1 до 16, **T** – значение температуры от -10 до +50. Заводское значение +40°C. Пример, **1234492\*8#30** установить для беспроводного датчика-8 значение  $T_{макс}=+30^{\circ}\text{C}$ , **1234492\*15#35** установить для беспроводного датчика-15 значение  $T_{макс}=+35^{\circ}\text{C}$ . Пример sms-команды установки  $T_{мин}=+8^{\circ}\text{C}$  и  $T_{макс}=+35^{\circ}\text{C}$  для беспроводного датчика-3 **1234490\*3#8,492\*3#35**

## Установка доступа к группам

**1234781#N#CONFIG** установить доступ (постановка/снятие охраны и оповещение) к определенным группам датчиков для «Пользователя» номер **N** (значения от 1 до 8), параметр **CONFIG** – 8 символов доступа «Пользователя» к определенным группам, начиная с «Группы-1» и заканчивая «Группой-8» («0» - нет доступа, «1» - есть доступ). Заводское значение для всех «Пользователей» равно 11111111 – есть доступ ко всем группам датчиков. Например, **1234781#2#11000000** для «Пользователя-2» установить доступ только к группам 1 и 2, **1234781#1#01100001** для «Пользователя-1» установить доступ к группам 2,3,8.

**1234782N#CONFIG** установить доступ (постановка/снятие охраны) к определенными группам датчиков для ключа «IButton» номер **N** (значения от 1 до 12), параметр **CONFIG** – 8 символов доступа ключа «IButton» к определенным группам, начиная с «Группы-1» и заканчивая «Группой-8» («0» - нет доступа, «1» - есть доступ). Заводское значение для всех ключем «IButton» равно **11111111** – есть доступ ко всем группам, то есть ключ «IButton» ставит/снимает с охраны все группы датчиков. Например, **12347822#11000000** для ключа «IButton-2» установить доступ к группам 1 и 2, **12347821#01100001** для ключа «IButton-1» установить доступ к группам 2,3,8.

## Группировка датчиков по группам

**1234783N#CONFIG** установить принадлежность к группам-1..-8 проводного датчика номер **N**, значения от 1 до 8 – это зоны: вход-1 (зона-1,-5), вход-2 (зона-2,-6), вход-3 (зона-3,-7), вход-4 (зона-4,-8). Параметр **CONFIG** – 8 символов принадлежности датчика к определенным группам, начиная с «Группы-1» и заканчивая «Группой-8» («0» - не принадлежит, «1» - принадлежит). Заводское значение для всех входов равно **10000000** - все датчики принадлежат только к группе-1. Например, **12347832#11000000** для зоны-2 установить принадлежность к группам 1 и 2, **12347831#01100001** для зоны-1 установить принадлежность к группам 2,3,8, **12347834#00000000** для зоны-4 выключить принадлежность к какой-либо группе, то есть полностью отключить оповещение по этому входу.

**1234783\*N#CONFIG** установить принадлежность к группам-1..-8 беспроводного датчика номер **N** (значения от 1 до 16), параметр **CONFIG** – 8 символов принадлежности датчика к определенным группам, начиная с «Группы-1» и заканчивая «Группой-8» («0» - не принадлежит, «1» - принадлежит). Заводское значение для всех датчиков равно **10000000** - все датчики принадлежат только к группе-1. Например, **1234783\*2#11000010** для беспроводного датчика-2 установить принадлежность к группам 1,2,7, **1234783\*13#01100001** для беспроводного датчика-13 установить принадлежность к группам 2,3,8, **1234783\*9#00000000** для беспроводного датчика-9 выключить принадлежность к какой-либо группе, то есть полностью отключить оповещение по этому датчику.

**1234784N#CONFIG** установить принадлежность к группам-1..-8 проводного адресного термодатчика DS1820 номер **N** (значения от 1 до 8), параметр **CONFIG** – 8 символов принадлежности датчика к определенным группам, начиная с «Группы-1» и заканчивая «Группой-8» («0» - не принадлежит, «1» - принадлежит). Заводское значение для всех датчиков равно **10000000** - все датчики принадлежат только к группе-1. Например, **12347842#11000000** для термодатчика-2 установить принадлежность к группам 1 и 2, **12347841#01100001** для термодатчика-1 установить принадлежность к группам 2,3,8, **12347845#00000000** для термодатчика-5 выключить принадлежность к какой-либо группе, то есть полностью отключить оповещение по этому датчику.

**1234785CONFIG** установить принадлежность тампера прибора к группам-1..-8, параметр **CONFIG** – 8 символов принадлежности тампера к определенным группам, начиная с «Группы-1» и заканчивая «Группой-8» («0» - не принадлежит, «1» - принадлежит). Заводское значение **00000010** – тампер принадлежат только к группе-7. Например, **1234785110000000** установить принадлежность тампера к группам 1 и 2, **1234785000000000** выключить принадлежность тампера к какой-либо группе, то есть полностью отключить оповещение по этому входу.

**1234786CONFIG** установить принадлежность «220В» к группам-1..-8, параметр **CONFIG** – 8 символов принадлежности «220В» к определенным группам, начиная с «Группы-1» и заканчивая «Группой-8» («0» - не принадлежит, «1» - принадлежит). Заводское значение **00000001** – «220В» принадлежат только к группе-8. Например, **1234786110000000** установить принадлежность «220В» к группам 1 и 2, **1234786000000000** выключить принадлежность «220В» к какой-либо группе, то есть полностью отключить оповещение по «220В».

## Удаление беспроводных датчиков/брелоков, температурных датчиков, ключей «IButton»

**1234787N#** удалить из памяти прибора ключ «IButton» («Touch Memory») номер **N** - значения от 1 до 12. Например, **12347872#** удалить ключ-2.

**1234788N#** удалить из памяти прибора адресный температурный датчик DS1820 номер **N** - значения от 1 до 8. Например, **12347884#** удалить датчик-4.

**1234789N#** удалить из памяти прибора беспроводный датчик номер **N** - значения от 1 до 16. Например, **123478912#** удалить датчик-12.

## Полный сброс настроек в начальное значение

**IMEI** где **IMEI** – IMEI gsm-модуля вашего прибора. sms должна содержать только IMEI прибора!!!

## Управление с помощью SMS-команд



В начале sms-сообщения содержится секретный код управления **1234**, состоящий из четырех символов и который можно изменить на свой. Далее следует код команды и ее параметр (необязательный и это зависит от кода команды). В одном sms-сообщении можно передать несколько команд, которые необходимо разделить запятой (секретный код 1234 только в начале sms).

**Внимание! Все sms-команды содержат ТОЛЬКО латинские символы!**

## Включение/выключение охраны

**123400** установить режим «выключена охрана» (выключить охрану для всех групп датчиков, доступных пользователю). Если необходимо при этом получить обратно подтверждение от прибора, то необходимо отправить команду **123400,02**

**123401** установить режим «включена охрана» (включить охрану для всех групп датчиков, доступных пользователю). Если необходимо при этом получить обратно подтверждение от прибора, то необходимо отправить команду **123401,02**

**123400N** или **1234\*N0** установить режим «выключена охрана» для датчиков группы номер **N** (значения от 1 до 8), если она доступна пользователю. Если, к примеру, необходимо снять с охраны группу-2 и получить обратно подтверждение от прибора, то необходимо отправить команду **1234002,02**. Снять с охраны группу-5 **1234\*50**

**123401N** или **1234\*N9** установить режим «включена охрана» для датчиков группы номер **N** (значения от 1 до 8), если она доступна пользователю. Если, к примеру, необходимо поставить в охрану группу-6 и получить обратно подтверждение от прибора, то необходимо отправить команду **1234016,02**. Поставить в охрану группу-2 **1234\*29**

## Запросы на прибор

**123402** прибор отправит sms-ответ о состоянии объекта (220В, охрана, пользовательские входа/выхода, уровень GSM-сигнала).

**123402#** прибор отправит sms-ответ с инженерной информацией о состоянии GSM-сети.

**123403USSD** прибор выполнит USSD запрос, ответ сети в стандартной кодировке (латиница) пересылается обратно на Пользователя через SMS. В кодировке Unicode (кириллица) не работает. Например, **123403\*111#** - запрос на Баланс SIM-карты Киевстар, **123403\*112#** - запрос на Бонусы SIM-карты Киевстар и др.

**123404\*** прибор отправит sms-ответ с информацией о местоположении (координаты) прибора. Для определения местоположения используется GSM-сеть, поэтому точность определения очень приближительная, что зависит от расстояния к базовым станциям, SIM-карта должна иметь доступ в интернет через GPRS (при необходимости установите «Конфигуратором» APN).

**123408** прибор отправит sms-ответ с основными настройками прибора.

**1234\*09** прибор отправит sms-ответ с кодами привязанных беспроводных датчиков/брелоков (служебная информация).

**123407** команда «Позвони мне». Устройство позвонит на номер отправителя этого сообщения и после поднятия трубки будет удерживать соединение до 30 секунд с момента введения последней верной тоновой команды. **123470** разовый запрос на передачу данных через GPRS на сервер.

**123475** рестарт прибора (выключение и включение).

**123490** прибор отправит sms-ответ с показаниями и настройками температуры работающих термодатчиков.

**12349N#** прибор отправит sms-ответ с показаниями и настройками температуры определенного проводного термодатчика DS1820, где **N** – номер проводного датчика от 1 до 8.

**12349\*N#** прибор отправит sms-ответ с показаниями и настройками температуры определенного беспроводного термодатчика, где **N** – номер беспроводного датчика от 1 до 16.

## Удаленное обновление версии ПО

**1234#60** обновить ПО прибора на заводскую последнюю версию. Используется передача данных через GPRS-технологию. В приборе используется автоматическая подстановка стандартной точки доступа APN в Интернет через GPRS для SIM-карт украинских операторов мобильной связи. В случае невозможности установления связи с сервером ОКО при автоматической подстановке APN необходимо с помощью «[Конфигуратора](#)» явно прописать необходимую точку доступа.

## Удаленное конфигурирование

Порядок действий для удаленной записи настроек на прибор:

- 1) произвести необходимые настройки в «**Конфигураторе**» и на его закладке «**Сервер**» с помощью кнопки «**Загрузить файл на сервер**» выполнить загрузку конфигурационного файла, например, с именем **petro** на FTP-сервер ОКО
- 2) отправить на прибор sms-команду типа **1234DOWNLOADpetro**
- 3) прибор попытается загрузить эти настройки с сервера ОКО и после успешного выполнения данной команды в ответ отправит sms «**Downloading settings done**»
- 4) при необходимости через «**Конфигуратор**» можно удалить с FTP-сервера ОКО файл настроек с помощью кнопки «**Удалить файл с сервера**»

Порядок действий для удаленного считывания настроек с прибора:

- 1) чтобы прибор выложил свои настройки на FTP-сервер ОКО в файл, например, **taras**, необходимо отправить на него смскоманду типа **1234UPLOADtaras**
- 2) прибор попытается выгрузить свои настройки на сервер ОКО и после успешного выполнения данной команды в ответ отправит смс «*Uploading settings done*»
- 3) на закладке «Сервер» с помощью кнопки «Скачать файл с сервера» выполнить выгрузку настроек прибора в «Конфигуратор», указав файл **taras**, согласно данного примера
- 4) при необходимости через «Конфигуратор» можно удалить с FTP-сервера ОКО файл настроек с помощью кнопки «Удалить файл с сервера» **Внимание! В приборе используется автоматическая подстановка стандартной точки доступа APN в Интернет через GPRS для SIM-карт украинских операторов мобильной связи. В случае невозможности установления связи с сервером при автоматической подстановке APN необходимо ПРЕДВАРИТЕЛЬНО с помощью «Конфигуратора» явно прописать необходимую точку доступа.**

## Включение/выключение выходов в пользовательском режиме

**1234\*#19** включить выход «o1», **1234\*#10** выключить выход «o1».

**1234\*#29** включить выход «o2», **1234\*#20** выключить выход «o2».

**1234\*#39** включить выход «o3», **1234\*#30** выключить выход «o3».

Пример команды включения выходов «o1», «o3», выключение выхода «o2», а также запрос на обратное подтверждение от прибора **1234\*#19,\*#39,\*#20,02**

## Включение/выключение выхода в режиме «Сирена»

**12344** включить «Сирену» (автоматически выключится через установленный интервал).

**12343** выключить «Сирену».

## Управление с помощью тоновых сигналов клавиатуры телефона

В режиме соединения с прибором возможно управление с помощью тонового набора (клавиатура телефона). Длительность нажатия на клавишу не менее 0.5с. При выполнении команды происходит звуковое подтверждение. Конфигуратором можно установить запрет на выполнение DTMF-команд от определенных пользователей, а также от всех «чужих» номеров. Изначально запрет не установлен. Для удобства можно в записной книжке вашего мобильного телефона создать несколько контактов с необходимыми названиями, например, «**Включить охрану дачи**» и «**Выключить охрану дачи**». Номер телефона в каждом из этих контактов будет одинаковый (номер GSM-сигнализации), а после номера поставьте символ «пауза» (обычно «запятая», это зависит от телефона) и необходимую команду, например, «**+380671234567,1**» и «**+380671234567,0**». После установления связи с GSM-сигнализацией ваш телефон будет автоматически набирать записанную тоновую команду. Список команд:

**0** установить режим «выключена охрана» (выключить охрану для всех групп датчиков, доступных пользователю)

**1** установить режим «включена охрана» (включить охрану для всех групп датчиков, доступных пользователю) **2** запрос состояния объекта, прибор ответит SMS-сообщением

**3** выключить выход «Сирена»

**4** включить выход «Сирена» (автоматически выключится через установленный интервал)

**7** запрос на передачу информации о текущем состоянии устройства на веб-сервер

**8** запрос информации об основных настройках устройства, прибор в ответ пришлет SMS-сообщение

**\*#19** включить выход «o1» / **\*#10** выключить выход «o1», если он в пользовательском режиме

**\*#29** включить выход «o2» / **\*#20** выключить выход «o2», если он в пользовательском режиме

**\*#39** включить выход «o3» / **\*#30** выключить выход «o3», если он в пользовательском режиме

**\*0** выключить охрану «под принуждением» (выключить охрану для всех групп датчиков, доступных пользователю)

**\*19** включить охрану для датчиков группы-1, если она доступна пользователю

**\*10** выключить охрану группы-1, если она доступна пользователю

**\*29** включить охрану для датчиков группы-2, если она доступна пользователю

**\*20** выключить охрану группы-2, если она доступна пользователю

**\*39** включить охрану для датчиков группы-3, если она доступна пользователю

**\*30** выключить охрану группы-3, если она доступна пользователю

**\*49** включить охрану для датчиков группы-4, если она доступна пользователю

**\*40** выключить охрану группы-4, если она доступна пользователю

**\*59** включить охрану для датчиков группы-5, если она доступна пользователю

**\*50** выключить охрану группы-5, если она доступна пользователю

- \*69 включить охрану для датчиков группы-6, если она доступна пользователю
- \*60 выключить охрану группы-6, если она доступна пользователю
- \*79 включить охрану для датчиков группы-7, если она доступна пользователю
- \*70 выключить охрану группы-7, если она доступна пользователю
- \*89 включить охрану для датчиков группы-8, если она доступна пользователю
- \*80 выключить охрану группы-8, если она доступна пользователю
- \*#01 записать голосовое сообщение, которое будет воспроизводиться при нарушении проводной зоны-1
- \*#02 записать голосовое сообщение, которое будет воспроизводиться при нарушении проводной зоны-2
- \*#03 записать голосовое сообщение, которое будет воспроизводиться при нарушении проводной зоны-3
- \*#04 записать голосовое сообщение, которое будет воспроизводиться при нарушении проводной зоны-4
- \*#05 записать голосовое сообщение, которое будет воспроизводиться при нарушении проводной зоны-5
- \*#06 записать голосовое сообщение, которое будет воспроизводиться при нарушении проводной зоны-6
- \*#07 записать голосовое сообщение, которое будет воспроизводиться при нарушении проводной зоны-7
- \*#08 записать голосовое сообщение, которое будет воспроизводиться при нарушении проводной зоны-8
- \*#900 записать голосовое сообщение, которое будет воспроизводиться при выполнении тоновой команды
- \*#901 записать голосовое сообщение, которое будет воспроизводиться при нарушении радиодатчика-1
- \*#902 записать голосовое сообщение, которое будет воспроизводиться при нарушении радиодатчика-2
- \*#903 записать голосовое сообщение, которое будет воспроизводиться при нарушении радиодатчика-3
- \*#904 записать голосовое сообщение, которое будет воспроизводиться при нарушении радиодатчика-4
- \*#905 записать голосовое сообщение, которое будет воспроизводиться при нарушении радиодатчика-5
- \*#906 записать голосовое сообщение, которое будет воспроизводиться при нарушении радиодатчика-6
- \*#907 записать голосовое сообщение, которое будет воспроизводиться при нарушении радиодатчика-7
- \*#908 записать голосовое сообщение, которое будет воспроизводиться при нарушении радиодатчика-8
- \*#909 записать голосовое сообщение, которое будет воспроизводиться при нарушении радиодатчика-9
- \*#910 записать голосовое сообщение, которое будет воспроизводиться при нарушении радиодатчика-10
- \*#911 записать голосовое сообщение, которое будет воспроизводиться при нарушении радиодатчика-11
- \*#912 записать голосовое сообщение, которое будет воспроизводиться при нарушении радиодатчика-12
- \*#913 записать голосовое сообщение, которое будет воспроизводиться при нарушении радиодатчика-13
- \*#914 записать голосовое сообщение, которое будет воспроизводиться при нарушении радиодатчика-14
- \*#915 записать голосовое сообщение, которое будет воспроизводиться при нарушении радиодатчика-15
- \*#916 записать голосовое сообщение, которое будет воспроизводиться при нарушении радиодатчика-16

## Рестарт прибора

Однократное нажатие на кнопку управления приведет к рестарту прибора (выключение и включение).

## Выключение прибора

Для полного выключения прибора необходимо выключить БГП из сети 220В и снять клеммы с резервного аккумулятора.

## Полный сброс настроек прибора

Чтобы сделать полный сброс всех настроек прибора в заводские значения необходимо нажать и удерживать кнопку управления на протяжении около 5 – 7 секунд, после чего произойдет серия коротких «вспышек» светодиода VD12 и кнопку можно отпустить.

**Внимание! После полного сброса нужно повторить операцию настроек изделия, а именно: внести в память прибора номера пользователей, беспроводные датчики/брелоки, датчики температуры DS1820, ключи «IButton» в случае их использования.**

## Мониторинг объекта

Устройство поддерживает передачу данных о событиях на объекте через GPRS на сервер. Если для мониторинга объекта вы выбрали [«TCP-сервер ОКО»](#) (прибор с установками по умолчанию настроен на него и включена передача данных), то необходимо на его странице пройти автоматическую регистрацию через выпадающее меню. После регистрации на ваш электронный адрес будет отправлено имя и пароль вашей учетной записи. Просмотр данных осуществляется через специальную программу [«Монитор-ОКО»](#), которую необходимо установить на вашем ПК.

После запуска программы и авторизации в ней под вашей учетной записью (в окне авторизации нажмите «Настройки учетной записи» и введите ваши значения), добавьте новый объект. Для этого необходимо на закладке «Объект» в столбце «Код прибора» ввести IMEI вашего прибора (например, 123456789012345), а в столбце «Объект» ввести название, после чего

нажать кнопку «Сохранить изменения». После этой процедуры, все события, полученные от этого прибора, начнут сохраняться на сервере и отображаться на закладке «События» после нажатия на клавишу «Обновить данные». Обратите внимание, что данный сервер является платным (1 гривна в день за один прибор) и данные (события, состояние и т.п.) от прибора вы сможете увидеть при ненулевом балансе. При регистрации новой учетной записи начисляется «Бонус» в 30 гривен. Более полную инструкцию по данному серверу можно получить через Меню-Справка-Помощь.

IMEI прибора состоит из 15 символов, например, **013227009840343**, который можно получить в ответ на sms-команду **123408** или на тоновую команду **8**. Для включения передачи данных на сервер необходимо отправить на прибор sms **123468**, а для выключения **123469**. При включенной передаче прибор передает данные при вкл/выкл охраны, при тревоге, вкл/выкл 220В, рестарте и др. Разово передаются данные на сервер по sms-команде **123470** или по тоновой команде **7**. Размер передаваемых данных для одного события составляет до 1кБ, но округление трафика и его тарификация производится оператором согласно тарифного плана SIM-карты прибора.

**Внимание! В приборе используется автоматическая подстановка стандартной точки доступа APN в Интернет через GPRS для SIM-карт украинских операторов мобильной связи. В случае невозможности установления связи с сервером при автоматической подстановке APN необходимо с помощью конфигуратора явно прописать необходимую точку доступа.**

## Примеры sms-сообщений от прибора

### Пример ответа на sms-запрос 123402 или тональную команду 2

OHRANA ON	состояние охраны, <b>ON</b> – включена, <b>OFF</b> -выключена
11000000	если поставлено в охрану не все группы, то отображаются, какие именно группы в охране (значение 1), начиная с группы-1 и заканчивая группой-8 (в данном примере это группа-1,-2)
220V ON	состояние 220В, <b>ON</b> – включено, <b>OFF</b> -выключено
NORMA	<b>TAMPER</b> состояние тампера прибора (датчик вскрытия)
z1 NORMA	состояние проводной зоны-1
z2 NORMA	состояние проводной зоны-2
z3 NORMA	состояние проводной зоны-3
z4 TREVOGA	состояние проводной зоны-4
T=+26C	показания температуры датчика DS1820-1 или беспроводного температурного датчика-1
OUTPUTS: 010	состояние выходов-1...-3; значение 1 – включен, 0 - выключен
VYSOKIJ	<b>GSM:</b> уровень GSM-сигнала: высокий, средний, низкий

### Примеры SMS-сообщений от прибора

z3 TREVOGA	сигнал тревоги датчика-3
220 OFF	выключение 220В
z1 TREVOGA	сигнал тревоги датчика-1
220 ON	включение 220В
RAZRYAD AKKUM	разряд резервного 12В аккумулятора
Termo-2, T=+4C, Tmin=+5C, Tmax=+40C	понижение температуры проводного термодатчика-2 ниже установленного порога Tmin
Radio-1 NARUSHENIE	сигнал тревоги от беспроводного датчика-1
Radio-2 RAZRIAD BATTAREYKI	сигнал разряда питания от беспроводного датчика-2. Необходимо заменить батареи питания датчика!
TAMPER TREVOGA	сигнал вскрытия прибора (сработал тампер прибора)
Radio-3 VSKRYTIE DATCHIKA	сигнал вскрытия беспроводного датчика-3
Radio-7 PANIKA	сигнал «паника» (нажата красная кнопка) беспроводного датчика-7
Radio-9, T=+4C, Tmin=+5C, Tmax=+40C, NARUSHENIE	понижение температуры беспроводного температурного датчика-9 ниже установленного порога Tmin
TREVOGA, GSM JUMMING DETECTION!!!	«глушение» GSM-сигнала. Внимание! Может срабатывать при бытовом шуме или внутрисетевой помехе
OHRANA OFF	
Polzovatel-4	снятие с охраны пользователем-4

### Пример ответа на sms-запрос 123408

SW:7.2.7, 7b0.1, 7M.0.1 версия ПО прибора, версия «GPRS-загрузчика», версия «MSD-загрузчика» **IMEI:013227009840343**  
IMEI прибора

1234	секретный код sms-управления, меняется с помощью sms <b>123433CODE</b>
1:+380671111111	телефон «Пользователь-1», меняется с помощью sms <b>123411PHONE</b> , стирается <b>123421</b>
2:+380672222222	телефон «Пользователь-2», меняется с помощью sms <b>123412PHONE</b> , стирается <b>123422</b>
3:+380673333333	телефон «Пользователь-3», меняется с помощью sms <b>123413PHONE</b> , стирается <b>123423</b>
4:	телефон «Пользователь-4», меняется с помощью sms <b>123414PHONE</b> , стирается <b>123424</b>

5: телефон «Пользователь-5», меняется с помощью sms **123415PHONE**, стирается **123425**  
 6: телефон «Пользователь-6», меняется с помощью sms **123416PHONE**, стирается **123426**  
 7: телефон «Пользователь-7», меняется с помощью sms **123417PHONE**, стирается **123427**  
 8: телефон «Пользователь-8», меняется с помощью sms **123418PHONE**, стирается **123428**  
**S:11000000** включено sms-оповещение на Пользователя-1,-2, меняется с помощью sms **123430CONFIG**  
**C:01100000** включен тревожный звонок на Пользователя-2,-3, меняется с помощью sms **123431CONFIG**  
**A:10000000** включено автоподнятие трубки для Пользователя -1, меняется с помощью sms **123432CONFIG**  
**RF:13** версия ПО приемника беспроводных датчиков «TRX-PRO»

*Пример ответа на sms-запрос 123402#*

**0569,42,99,255,03,56,4b17,04,00,6989,2** сервисная сота: **arfcn,rxl,rxq,mcc,mnc,bsic,cellid,rla,txp,lac,TA**  
**0721,35,14,1c21,255,03,6989** соседняя сота-1: **arfcn,rxl,bsic,cellid,mcc,mnc,lac**  
**0606,30,22,4b15,255,03,6989** соседняя сота-2: **arfcn,rxl,bsic,cellid,mcc,mnc,lac**  
**0664,20,12,c046,255,03,6989** соседняя сота-3: **arfcn,rxl,bsic,cellid,mcc,mnc,lac**  
**0549,19,43,4b16,255,03,6989** соседняя сота-4: **arfcn,rxl,bsic,cellid,mcc,mnc,lac**

**arfcn** абсолютный номер частотного канала в десятичном формате  
**rxl** уровень сигнала в десятичном формате  
**rxq** качество сигнала в десятичном формате  
**bsic** идентификатор базовой станции в десятичном формате  
**cellid** код соты в шестнадцатеричном формате  
**mcc** мобильный код страны в десятичном формате  
**mnc** код мобильной сети в десятичном формате  
**lac** код зоны в шестнадцатеричном формате  
**rla** минимальный уровень сигнала для доступа к сети в десятичном формате  
**txp** максимальная мощность передатчика в десятичном формате  
**TA** временное опережение в десятичном формате (фактически расстояние к БС в единицах около «540 метров»)

*Пример ответа на sms-запрос 123404\**

<https://maps.google.com/maps?q=50.454033,30.428343>

Это ссылка для просмотра мобильным телефоном местоположения прибора на карте, где 50.454033 - долгота в градусах, 30.428343 - широта в градусах. Откройте ее web-браузером вашего телефона.

## Голосовое оповещение

Для получения голосовых оповещений при тревожном звонке необходимо предварительно записать их в память прибора. Для этого позвоните на прибор и после установления соединения нажмите на телефоне соответствующую тоновую команду (см. раздел «Управление с помощью тоновых сигналов клавиатуры телефона»), после сигнала произнесите в голос необходимое тревожное сообщение длиной до 3 секунд. По окончании записи прибор произведет подтверждающий сигнал и воспроизведет записанное сообщение. Для перезаписи сообщения произведите заново эту процедуру.

## Приложение под Android

Для удобного управления и контроля состояния объекта можно использовать «[приложение под Android](#)», которое также можно скачать по ссылке [http://oko.ykp/system/storage/download/oko\\_pro\\_classic\\_android.rar](http://oko.ykp/system/storage/download/oko_pro_classic_android.rar)

### ТЕХНИЧЕСКИЕ ХАРАКТЕРИСТИКИ ПРИБОРА

Напряжение питания ..... +10 .. +15В  
 Ток потребления при номинальном напряжении питания 12В  
 в режиме ожидания ..... до 40мА  
 в режиме соединения ..... до 200мА  
 Логический вход «i1»... «i4» (внутри подтянут на +12В) ..... 4 шт.  
 Типы подключаемых датчиков на вход «i1»... «i4» ..... контактные, логические  
 Максимальное напряжение, подаваемое на логический вход «i1»... «i4» ..... не более +18 В  
 Выход «o1» ... «o3» (выдает минус) ..... 3 шт.  
 Максимальное коммутируемое постоянное напряжение выхода «o1»... «o3» ..... 30 В  
 Максимальный ток нагрузки выхода «o1»... «o3» ..... 0.5А Максимальный суммарный ток нагрузки по всем выходам одновременно ..... 1 А  
 1-Wire интерфейс ..... 2 шт.  
 Рабочий температурный диапазон прибора ..... от -30°C до +80°C  
 Автоматическое выключение GSM-модуля (850/900/1800/1900 МГц) ..... ниже -40°C, выше +85°C



Габаритные размеры устройства (ДхШхВ) ..... 68x50x20 мм

## **Ограничение ответственности**

Производитель несёт ответственность только в рамках гарантийных обязательств за работу самого устройства и не берёт на себя ответственность за качество его установки, монтажа, сервиса сотового оператора, прохождения радиосигнала и т.д. Также производитель не несёт ответственности за любой ущерб, полученный от использования системы, как для его владельца, так и для третьих лиц. Вся ответственность за использование системы возлагается на пользователя.

## **Гарантийные обязательства**

Производитель берет на себя обязательства по гарантийному ремонту устройства в течение 1 года с момента продажи при отсутствии:

- механических повреждений,
- повреждений, вызванных попаданием на устройство влаги и грязи,
- электрических повреждений (пробой высоковольтным разрядом, неправильный монтаж устройства, приведший к электрическому повреждению компонентов).

Производитель осуществляет бесплатный гарантийный ремонт или замену устройства на аналогичное по своему усмотрению.