

Инструкция пользователя

Кнопка выхода Arsenal AR-Sens1 бесконтактная (черная)

Назначение:

Кнопка предназначена для работы в системах СКУД или других слаботочных системах. Кнопка имеет круговую подсветку кнопки.

Подключение кнопки осуществляется с помощью Подключение PIN – разъема.



Характеристики:

Материал корпуса	Пластик
Коммутируемое напряжение/ток	Не более 36В/3А
Тип контактов	Нормально-разомкнутые, нормально-замкнутые (NO/NC)
Габаритные размеры	85x55x18 мм
Рабочая температура	-20...+55 град.С
Тип кнопки	Сенсорная
Подсветка	LED

Комплект поставки:

1. Кнопка – 1 шт.
2. Инструкция пользователя – 1 шт.

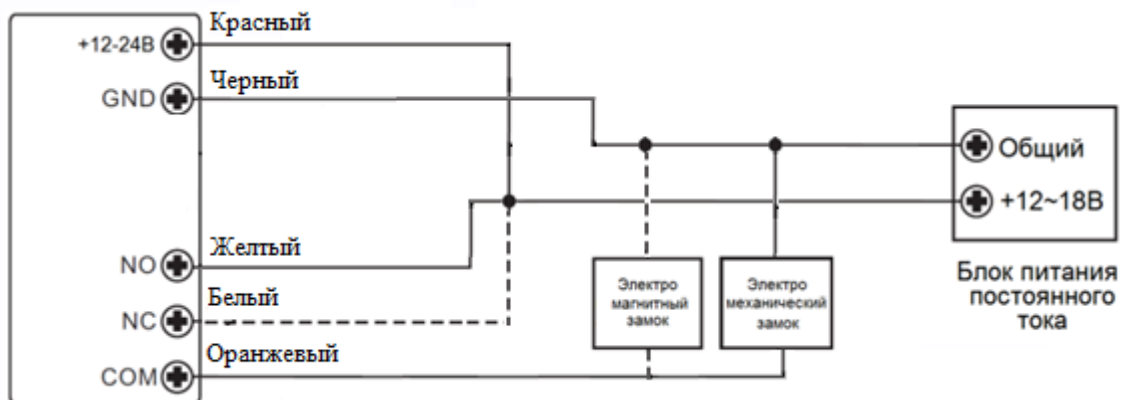
Установка кнопки

Отверните фиксирующий винт на несколько оборотов, до снятия лицевой части кнопки. Закрепите заднюю часть корпуса на стене. Подключите соединительные провода к контактам. Установите лицевую часть и заверните фиксирующий винт.

Подключение:

Красный	+12В DC
Черный	GND
Желтый	NO (нормально-открытый)
Белый	COM (общий)
Оранжевый	NC (нормально-закрытый)

Схема подключения



Импортер: ООО «АрсеналВидео»
220070 Республика Беларусь, г. Минск,
ул. Олега Кошевого 5, офис 62-2
www.arsenalvideo.by, info@arsenalvideo.by

Производитель:
ЭйВиЭс Технолоджи Лтд.
Китай, Гонконг, Коулун, район Цим Ша Цуй,
шоссе Остин 29, 11/Ф, офис 1102
avs.technology.limited@gmail.com