

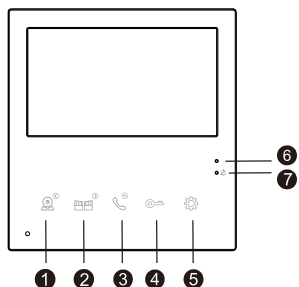
МОНИТОР ВИДЕОДОМФОНА

РУКОВОДСТВО ПО УСТАНОВКЕ И ЭКСПЛУАТАЦИИ
Афина Pro и Грация Pro

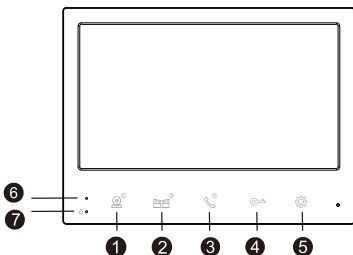
Производитель оставляет за собой право вносить изменения в характеристики и функции изделия без предварительного уведомления, в целях повышения качества и производительности изделия.

Виды исполнения

Афина Pro



Грация Pro



Элемент	Рис.	Функция
1 Просмотр		Для функции мониторинга, во время ожидания монитора нажмите левую кнопку после входа в меню.
2 Открытие ворот		В режиме разговора/мониторинга используется как функция снятия блокировки и клавиша со стрелкой "вправо" после входа в меню.
3 Ответ		Короткое нажатие в состоянии вызова/мониторинга является функцией ответа, короткое нажатие во второй раз, чтобы повесить вызов; короткое нажатие в других состояниях является функциональной клавишей возврата.
4 Открытие замка		нажмите эту кнопку, чтобы разблокировать замок подключенный через вызывную панель.
5 Настройки		Нажмите и удерживайте в течение 3 секунд в режиме ожидания, чтобы включить или выключить функцию «Не беспокоить», нажмите и удерживайте в течение 10 секунд в режиме ожидания, чтобы переключить язык, короткое нажатие в других состояниях для активации функции клавиши подтверждения.
6 Индикатор		
7 Беззвучный режим		Красный индикатор горит, когда включен режим «Не беспокоить» (отключение звука), и гаснет, когда режим «Не беспокоить» выключен.

Общие положения

1. Электрозамок/внешний источник питания/вызывная видеопанель не входят в комплект поставки.
2. В стандартной поставке монитор видеодомофона поддерживает замки с нормально открытым (Н.О.) способом отпирания двери. Это означает, что электрозамок под напряжение -закрыт.
3. Монитор видеодомофона имеет встроенный источник питания (выносной опционально). Источник питания применим к широкому диапазону напряжения (АС 100 В-240В). Пожалуйста, выньте вилку из розетки перед установкой устройства (как показано ниже).



Встроенный тип питания



Выносной источник питания

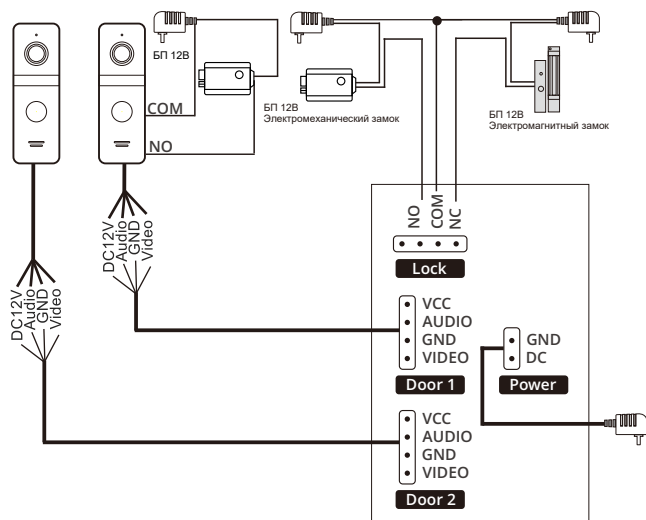
4. Для исключения помех и искажений аудио и видеосигналов при подключении вызывных панелей рекомендуется использовать кабель типа КВК-В-2 2x0,75 кв. мм. или аналогичный с медными жилами и оплеткой.

Использование кабелей типа UTP/FTP, КСПВ или аналогичных, не предназначенных для передачи видеосигнала, может привести к помехам на изображении, а так же к односторонней слышимости из-за взаимопроникновения сигналов. Не рекомендуется применять шнуры ШВЭВ 3x0,12 кв.мм, ШГЭС 4x0,08 кв.мм. или аналогичные ввиду их малого сечения.

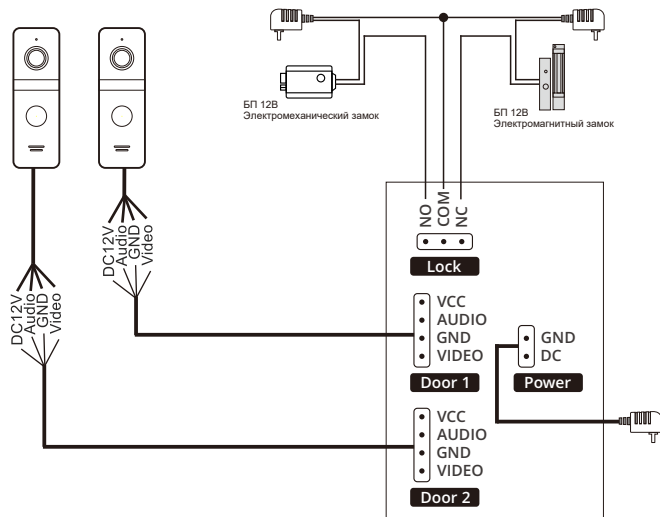


Способ подключения

Вариант А



Вариант Б



Меню

1. Громкость рингтона, 0~3 уровня опционально.
2. Громкость звонка, 0~3 уровня опционально.
3. Яркость 0~50, по умолчанию 25.
4. Контрастность 0~50, по умолчанию 25.
5. Цвет 0~50, по умолчанию 25.
6. Время разблокировки реле монитора
7. Время разблокировки реле вызывной панели
8. Сигнал обратного вызова домофона.
9. Время звонка
10. Восстановить заводские настройки.

Функции

Ответ на входящий вызов и открытие замка

1. При нажатии кнопки на вызывной панели видеодомофона, на монитор видеодомофона происходит видеовывод.
2. Нажмите кнопку "Ответ", чтобы поговорить между монитором и вызывной панелью видеодомофона.
3. Во время звонка нажмите кнопку "Просмотр", чтобы переключиться на другой дверной канал.
4. Нажмите кнопку "Открытие ворот", чтобы разблокировать ворота (замок подключается к внутреннему монитору).
5. Нажмите кнопку "Ответ", чтобы завершить вызов и вернуться в режим ожидания или "Открытие замка", для разблокировки замка (замок подключается к вызывной панели видеодомофона)

Режим Мониторинга

В режиме ожидания нажмите кнопку контроля двери 1, чтобы просмотреть изображение двери 1, нажмите кнопку контроля двери 2, чтобы просмотреть изображение двери 2. Двойное нажатие одной и той же кнопки контроля приведет к выходу из режима наблюдения и возврату в режим ожидания.

Если путь мониторинга — дверь 1 или дверь 2:

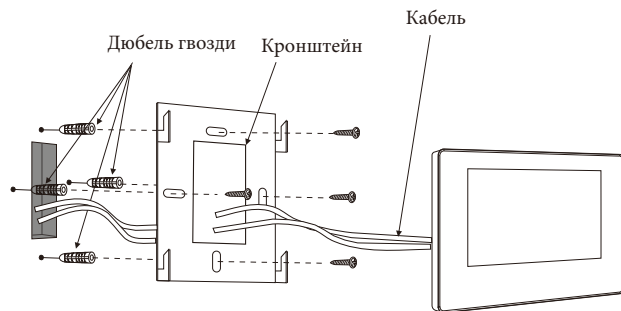
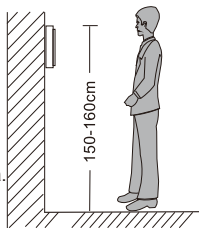
- 1). Нажмите кнопку "Ответ", чтобы установить связь между вызывной панелью и монитором видеодомофона.
- 2). Нажмите кнопку "Открытие ворот", чтобы разблокировать ворота.
- 3). Нажмите кнопку "Открытие замка", чтобы разблокировать вызывную панель видеодомофона.
- 4). Нажмите кнопку «Ответ» повторно, чтобы завершить вызов и вернуться в режим ожидания.

Установка монитора видеодомфона



Важно

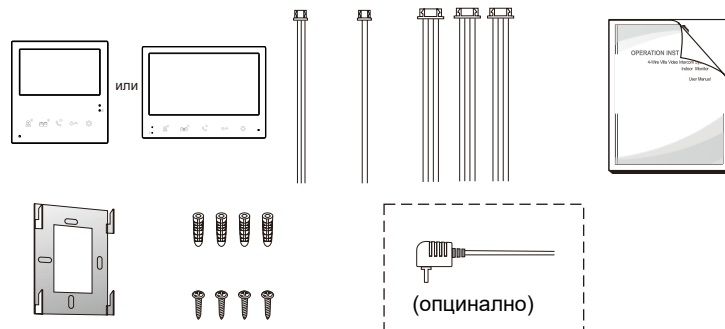
1. Не подключайте питание до окончания выполнения подключений.
2. Определите место установки монитора.
Рекомендуемая высота установки монитора: 1,5 метра.
3. Снимите кронштейн с монитора.
4. Установите кронштейн монитора на стену.
5. Подключите кабели согласно приведенной ранее схеме.
6. Закрепите монитор на кронштейне.
7. Включите питание монитора после его установки и выполнения всех подключений.



Характеристики

Тип	CVBS
Дисплей	4.3"/7" Inch LCD screen
Разрешение	4.3"(480*272) 7"(800*480)
Тип связи	Полудуплексный режим внутренней связи
Потребление (ожидание)	Макс 100mA
Потребление (рабочее)	Макс. 300mA
Питание	Выносной DC12V-15Vв строенный 100V-240V
Рабочая температура	0°C~+50°C
Способ монтажа	Накладной

Комплектация



Монитор Видеодомфона.....	1 шт.
Дюбель гвозди	2 компл.
Кронштейн.....	1 шт.
Разъем 4 PIN.....	7 шт.
Разъем 3 PIN.....	1 шт.
Разъем 2 PIN.....	2 шт.
Внешний источник питания.....	(опционально)
Мануал.....	1 шт.