

Система контроля и управления
доступом «SIGUR».

Контроллеры SIGUR
E500U, R500U,
E900U, R900U

Описание и инструкция по эксплуатации

Оглавление

1. Введение.....	7
2. Версии документа.....	8
3. Описание и комплект поставки контроллера.....	10
3.1 Схема расположения элементов на плате.....	10
3.2 Комплект поставки.....	13
4. Технические характеристики контроллера.....	14
5. Функции контроллера в СКУД «SIGUR».....	16
6. Монтаж контроллера.....	17
6.1 Настройка контроллера.....	18
6.2 Питание контроллера.....	19
6.3 Считыватели и контакторы, общие сведения.....	20
6.3.1 Общие правила подключения считывателей.....	20
6.3.2 Считыватели с интерфейсом Wiegand.....	21
6.3.3 Считыватели и контакторы с интерфейсом Touch memory.....	22
6.3.4 Кодонаборные панели.....	23
6.3.5 Нестандартные считыватели, «чёрный список».....	24
6.4 Подключение линии связи и её настройка.....	25
6.4.1 Ethernet.....	25
6.4.2 Настройка IP-параметров контроллера.....	25
6.4.3 RS485.....	26
6.4.4 Сетевой адрес RS485.....	28
6.5 Датчик вскрытия корпуса контроллера (тампер).....	29
6.6 Пожарная сигнализация и аварийная разблокировка.....	29
7. Типовые конфигурации контроллера.....	33
7.1 Конфигурация 1: «Два терминала учёта рабочего времени».....	34
7.2 Конфигурация 2: «Две двери, потенциальное управление».....	37
7.3 Конфигурация 3: «Две двери, импульсное управление».....	40
7.4 Конфигурация 4: «Четыре двери, потенциальное управление».....	42
7.5 Конфигурация 5: «Четыре двери, импульсное управление».....	44
7.6 Конфигурация 6: «Турникет, потенциальное управление».....	46
7.7 Конфигурация 7: «Турникет, импульсное управление».....	48
7.8 Конфигурация 8: «Два турникета, потенциальное управление».....	50
7.9 Конфигурация 9: «Шлагбаум/ворота, логика «открыть, закрыть, стоп».....	53
7.10 Конфигурация 10: «Шлагбаум/ворота, логика «прямое управление приводами».....	55
7.11 Пользовательская конфигурация.....	57
8. Программирование контроллера.....	58
8.1 Настройка временных параметров контроллера.....	59
8.2 Доступные для назначения входы контроллера.....	65
8.2.1 Для точек доступа типа «Терминал».....	65
8.2.2 Для точек доступа типа «Дверь».....	65
8.2.3 Для точек доступа типа «Турникет».....	65
8.2.4 Для точек доступа типа «Ворота».....	66
8.2.5 Общие переназначения для всех точек доступа.....	66
8.3 Доступные для назначения выходы контроллера.....	67
8.3.1 Для точек доступа типа «Дверь».....	67
8.3.2 Для точек доступа типа «Турникет».....	67
8.3.3 Для точек доступа типа «Ворота».....	68
8.3.4 Общие переназначения для всех точек доступа.....	68
8.4 Доступные для назначения клеммы контроллера.....	70
9. Двери.....	71
9.1 Замки, общие сведения.....	71
9.1.1 Электромагнитные замки и электромеханические защёлки.....	72
9.1.2 Электромеханические замки.....	74
9.1.3 Удалённый от контроллера замок.....	76
9.1.4 Электромоторные замки.....	77

9.1.5	Другие типы замков.....	79
9.1.6	Соленоидный замок SL-130.....	79
9.1.7	Соленоидный замок YB-500A/B.....	81
9.1.8	Замок EuroLock EHT.....	83
9.1.9	Замок для коммуникационных шкафов Conteg DP-ZM-E1.....	85
9.1.10	Важные замечания по замкам и защёлкам.....	86
9.2	Датчики открытия дверей (герконы).....	87
9.3	Кнопки запроса прохода.....	88
9.4	Кнопки блокировки дверей.....	89
9.5	Пример подключения двух дверей.....	90
9.6	Домофоны.....	91
9.7	Шлюзы.....	93
10.	Картоприёмники.....	94
10.1	«Кодос» K-30, K-40 и K-100.....	94
10.2	Эликс PW-500.....	96
10.3	ОМА-43.601, 43.606 для турникета.....	100
10.4	ОМА-43.601, 43.606 для двери.....	102
10.5	Ростов-Дон КП1.....	103
10.6	ARGO CR-03 и TVER-7х.....	104
10.7	ARGO CR-04.....	106
10.8	PERCo-IC03.....	108
10.9	PERCo-IC05.....	110
10.10	Praktika K-01.....	112
10.11	УСПК.....	115
10.12	KABA CRP-M01.....	117
10.13	ParkFactor CAP-1000.....	119
10.13.1	CAP-1000 штатное подключение.....	119
10.13.2	CAP-1000 прямое подключение.....	121
10.14	Сибирский арсенал SA-310K.....	123
11.	Алкотестеры.....	125
11.1	Динго В-01 с дискретным управлением.....	125
11.2	Динго В-02 с дискретным управлением.....	128
11.3	Динго В-02 с расширенными функциями.....	130
11.4	Алкобарьер.....	131
11.5	Алкорамка (НПП «Лазерные системы»).....	133
12.	Турникеты и калитки.....	135
12.1	Подключение турникетов, общие сведения.....	135
12.1.1	Варианты управления турникетом.....	135
12.1.2	Варианты обработки датчиков прохода.....	135
12.1.3	Пульт управления турникетом, общие сведения.....	136
12.2	Турникеты и калитки PERCo.....	137
12.2.1	PERCo TTR-04.1, TTD-03, T-5, TTR-07, TTR-08A, TTD-08A.....	137
12.2.2	PERCo TTR-04.1, TTD-03, T-5, TTR-07, TTR-08A, TTD-08A с разделением проходов.....	138
12.2.3	PERCo-TTR-04N и TTR-04W-24.....	141
12.2.4	PERCo-RTD-03S.....	142
12.2.5	PERCo-RTD-15.....	143
12.2.6	PERCo-TTR-04.....	144
12.2.7	PERCo-TB01.....	146
12.2.8	PERCo-TBC01.....	148
12.2.9	PERCo-KT02 и PERCo-KT05.....	150
12.2.10	PERCo-KR05.....	155
12.2.11	PERCo T-04.....	156
12.2.12	PERCo WHD-04.....	158
12.2.13	PERCo-WHD-05.....	159
12.2.14	PERCo-WMD-05.....	160
12.2.15	PERCo-WMD-06.....	161

12.2.16	PERCo-RTD-16.....	163
12.2.17	PERCo ST-01, ST-02.....	164
12.2.18	Пульт управления PERCo.....	165
12.3	Турникеты OMA.....	167
12.3.1	Общие сведения.....	167
12.3.2	OMA с контроллерами OMA-DD.958, 264MC1, 866.MC2.....	168
12.3.3	OMA с контроллером OMA 957.....	169
12.3.4	OMA с контроллером OMA 956-3, 956-4.....	170
12.3.5	OMA с контроллерами OMA 956-1, 956-2.....	171
12.3.6	Турникеты OMA 26.868.....	172
12.3.7	Пульт управления OMA-26.989У.....	174
12.3.8	Пульт управления OMA-DD.998.....	175
12.4	Калитки OMA, общие сведения.....	176
12.4.1	Считыватели для калиток OMA.....	176
12.4.2	Настройки точек доступа для OMA 36.68.....	176
12.4.3	Калитка OMA 36.68 (контроллер OMA-DD.958).....	176
12.4.4	Пульт управления OMA-26.989У.....	177
12.4.5	Пульт управления OMA-DD.998.....	178
12.5	Турникеты и электромеханические калитки «Ростов-Дон».....	179
12.6	Пульт управления «Ростов-Дон».....	183
12.6.1	Пульт управления «Ростов-Дон», старый вариант.....	183
12.6.2	Пульт управления «Ростов-Дон».....	184
12.7	Автоматические калитки «Ростов-Дон».....	185
12.7.1	Подключение считывателей.....	185
12.7.2	Настройки ТД для АК82М.....	185
12.7.3	Подключение автоматической калитки АК82М.....	185
12.8	Автоматические калитки «Ростов-Дон», новый вариант.....	186
12.9	Двухпроходные турникеты «Ростов-Дон».....	187
12.9.1	Настройки ТД для двухпроходного турникета «Ростов-Дон».....	187
12.9.2	Двухпроходной турникет «Ростов-Дон».....	187
12.10	Турникеты «Бастион-06» и «Бизон».....	189
12.11	Пульт управления «Бастион» и «Бизон».....	190
12.12	Турникеты «Трио».....	191
12.13	Турникеты «Форма».....	192
12.14	Турникеты Praktika (Oxgard).....	194
12.14.1	Praktika T-01...06.....	194
12.14.2	Cube C-01, C-02, C-03.....	195
12.14.3	Cube C-04.....	197
12.14.4	Praktika, старая электроника 1.....	199
12.14.5	Praktika, старая электроника 2.....	201
12.14.6	Калитка Oxgard K-15.....	203
12.15	Турникеты GUNNEBO.....	204
12.15.1	GUNNEBO GlasStileNew.....	204
12.15.2	GUNNEBO GlasStile.....	206
12.15.3	GUNNEBO с платой управления HE84/3.....	207
12.15.4	GUNNEBO с платой управления MB01.....	208
12.15.5	GUNNEBO с платой управления LL2001.....	209
12.15.6	GUNNEBO с платой управления AT1544.....	210
12.15.7	GUNNEBO с платой управления LCM02.....	211
12.16	Турникеты Tornello.....	213
12.17	Турникеты Stella STL-111.....	214
12.18	Турникет RTS-112.....	215
12.19	Турникеты ARGO и Tver.....	216
12.19.1	Полноценные схемы для ARGO/Tver.....	216
12.19.2	Упрощённая схема для ARGO/Tver.....	219
12.20	Калитки Fastlane IntelliGate Passgate.....	220
12.20.1	Считыватели для Fastlane IntelliGate Passgate.....	220

12.20.2	Настройки ТД для Fastlane IntelliGate Passgate.....	220
12.20.3	Подключение Fastlane IntelliGate Passgate.....	220
12.21	Турникет «Спрут-01».....	221
12.22	Пульт управления «Спрут-01».....	223
12.23	Турникеты KABA.....	224
12.23.1	KABA SINA 2.0.....	224
12.23.2	KABA ETS21.....	225
12.23.3	KABA ETS22.....	226
12.23.4	KABA ETS 20xs.....	228
12.24	Турникеты «Сибирский арсенал».....	230
12.24.1	SA300, SA302.....	230
12.24.2	SA350.....	231
12.25	Турникеты Element и Bravo.....	232
12.26	Турникеты и калитки CAME.....	234
12.26.1	CAME TOR100.....	234
12.26.2	CAME TOR300.....	235
12.26.3	CAME STILE, PSGS.....	236
12.26.4	Калитка CAME WING 40.....	237
12.27	Турникеты и калитки OZAK.....	238
12.28	Турникеты Gotschlich с платой управления Logiturn II.....	239
12.29	Турникеты SKIDATA.....	240
12.30	Турникеты CARDDEX.....	241
12.30.1	STR-01 с блоком управления CARDDEX CBU-110.....	241
12.30.2	STR-02 с блоком управления CARDDEX CBU-210.....	243
12.30.3	Блок управления CARDDEX CBU-250 (CBU-150/250).....	245
12.31	Турникеты TISO.....	247
12.31.1	SWEEPER-1, TISO Centurion.....	247
12.31.2	CYCLONE-L.....	248
12.32	Smartec ST-TS100.....	249
12.33	Турникет Эликс PW-600.....	250
12.34	TANSA.....	250
12.35	COMINFO EasyGate Elite.....	251
12.36	ZKTeco TS1000 Pro, TS-2000Pro.....	252
13.	Подключение ворот и шлагбаумов.....	254
13.2	Фотодатчики, магнитные петли.....	255
13.3	Светофоры.....	256
13.3.1	Использование встроенных в контроллер реле.....	256
13.3.2	Использование внешних реле.....	257
13.4	FAST, KRONO, ATI, FERNI.....	258
13.5	FAAC.....	260
13.5.1	FAAC 596MPS, 610MPS.....	260
13.5.2	FAAC 540BPR, 596BPR, 615BPR, 617.....	262
13.5.3	FAAC 452MPS.....	264
13.5.4	FAAC 780D.....	266
13.5.5	FAAC 624BLD.....	268
13.5.6	FAAC D600, D1000.....	270
13.5.7	FAAC E721.....	271
13.5.8	FAAC 624 MPS.....	273
13.6	NICE.....	277
13.6.1	NICE WIL4, WIL6.....	277
13.6.2	NICE SIGNO.....	279
13.6.3	NICE X-Bar, ROBUS, RUN1800, RUN2500.....	281
13.6.4	NICE A924.....	283
13.6.5	NICE RO500, THOR1500Kit.....	285
13.6.6	NICE WIDE.....	286
13.6.7	NICE mindy A500.....	288
13.6.8	NICE mindy A60.....	290

13.7	CAME.....	292
13.7.1	CAME ZL37, ZL38.....	292
13.7.2	CAME ZT4, ZL150.....	294
13.7.3	CAME ZG2.....	297
13.7.4	CAME ZA3, ZA3N.....	299
13.7.5	CAME ZBK, ZBKE.....	301
13.7.6	CAME серия BX (BX704AGS / 708AGS BX708RGS).....	304
13.7.7	CAME ZBX7.....	306
13.7.8	CAME ZC5.....	308
13.7.9	CAME ZL55.....	310
13.7.10	CAME ZL180.....	313
13.7.11	CAME ZL56.....	315
13.7.12	CAME ZF1.....	316
13.7.13	CAME ZLJ24, ZM3E, ZM3EC.....	317
13.7.14	CAME ZL80.....	319
13.7.15	CAME ZL92 потенциальное управление.....	321
13.7.16	CAME ZL92 импульсное управление.....	323
13.7.17	CAME ZL30 потенциальное управление.....	326
13.7.18	CAME ZL30 импульсное управление.....	328
13.8	BFT.....	330
13.8.1	BFT ELMEC1.....	330
13.8.2	BFT ELMEC2.....	332
13.8.3	BFT ALFA-BOM.....	334
13.8.4	BFT Giotto 30-50.....	336
13.8.5	BFT THALIA.....	338
13.8.6	BFT ARES 1000, 1500.....	340
13.8.7	BFT LEO MV D.....	342
13.9	GENIUS.....	344
13.9.1	GENIUS A453.....	344
13.9.2	GENIUS A382.....	346
13.9.3	GENIUS LYNX 06.....	348
13.9.4	GENIUS LYNX-03.....	351
13.10	Штрих-М HG400.....	353
13.11	Стандартные ворота (электродвигатель и два пускателя).....	355
13.12	Hormann.....	357
13.12.1	Hormann A445, B445.....	357
13.12.2	Hormann A460, B460.....	359
13.13	O&O LOG-BT.....	361
13.14	DoorHan.....	363
13.14.1	DoorHan Barrier-5000, DoorHan Sliding-1300/2100.....	363
13.14.2	DoorHan Control 144N.....	365
13.14.3	DoorHan SHAFT-30.....	367
13.14.4	DoorHan CV01.....	369
13.14.5	DoorHan PCB-SW, SWING-3000/5000.....	371
13.15	DEA.....	375
13.15.1	DEA 124RR.....	375
13.15.2	DEA 203RR.....	377
13.16	Automatic Systems.....	379
13.16.1	Automatic Systems BL12.....	379
13.16.2	Automatic Systems BL12 с концевыми датчиками.....	381
13.17	SEA MPU/0.....	383
13.18	Bytec BAR-6, Skyros B-56, B-76.....	385
13.19	Marantec CS300.....	387
13.20	Egate.....	389
13.21	ELKA.....	391
13.21.1	ELKA ES-25M – ES80M.....	391
13.21.2	ELKA T 3000 – T 3500, P 2000 – P 5000, S 5000 – S 9000.....	393

13.21.3 ELKA MAUT 20-35.....	395
13.22 AN MOTORS.....	397
13.22.1 AN MOTORS ASB 6000.....	397
13.22.2 AN MOTORS ASI100.....	399
13.22.3 AN MOTORS CUID-400.....	401
13.22.4 AN MOTORS ASL500, ASL1000, ASL2000.....	403
13.23 Elektromaten.....	405
13.24 Фантом F4LZ.....	407
13.25 Alutech RTO-500KIT.....	409
14. Логика работы контроллера.....	411
14.1 Запуск контроллера.....	411
14.2 Работа цепей защиты питания контроллера.....	411
14.3 Работа линий индикации считывателей.....	411
14.4 Обработка сигналов пожарной сигнализации.....	412
14.5 Работа выходов общего назначения.....	412
14.6 Работа цепей защиты входов и выходов контроллера.....	412
14.6.1 Цепи питания считывателей.....	412
14.6.2 Выходы контроллера.....	412
14.6.3 Входы контроллера.....	413
14.7 Тип точки доступа «Дверь».....	413
14.7.1 Режимы работы.....	413
14.7.2 Кнопки запроса прохода.....	413
14.7.3 Кнопки блокировки.....	414
14.8 Тип точки доступа «Турникет».....	414
14.8.1 Работа с турникетом.....	414
14.8.2 Работа с пультом управления турникета.....	414
14.9 Тип точки доступа «Ворота/шлагбаум».....	416
14.9.1 Режимы работы ворот.....	416
14.9.2 Прямое управление приводом ворот.....	416
14.9.3 Сторонний контроллер ворот.....	417
14.9.4 Считыватели.....	418
14.9.5 Пульт ручного управления.....	418
14.9.6 Радиобрелок.....	418
14.9.7 Меры безопасности при автоматизации ворот.....	419
15. Возможные неисправности и способы их устранения.....	420
15.1 Проблемы с питанием и запуском контроллера.....	420
15.2 Проблемы с качеством связи Ethernet.....	420
15.3 Проблемы с качеством связи RS485.....	422
15.4 Проблемы при подключении считывателей.....	422
15.5 Проблемы при подключении замков.....	422
15.6 Проблемы при подключении турникетов.....	423
15.7 Проблемы при подключении шлагбаумов и ворот.....	425
16. Приложение 1. Звуковая индикация контроллера.....	426
17. Приложение 2. Световая индикация контроллера.....	427
18. Приложение 3. Числовые параметры конфигурации контроллера.....	428
19. Приложение 4. Краткие рекомендации по выбору кабелей.....	430
20. Приложение 5. Установка адреса RS485 контроллера.....	431
21. Приложение 6. Кодировка символов кодонаборного считывателя.....	433

1. Введение

Данный документ содержит описание и инструкцию по монтажу и эксплуатации контроллера «Sigur».

Контроллер «Sigur» предназначен для работы в составе системы контроля и управления доступом (СКУД) «Sigur».

Каждый контроллер может управлять четырьмя точками доступа: дверьми, турникетами, шлагбаумами или воротами в зависимости от настроек и наличия свободных клемм.



Каждый контроллер моментально реагирует на запрос доступа (считанную карточку, нажатую кнопку и т.п.).

Данное свойство абсолютно не зависит от количества контроллеров в системе, качества связи, количества персонала и от дальности линии связи.

Независимо от наличия связи с сервером системы, контроллер принимает решение о разрешении либо запрете доступа самостоятельно, на основании базы ключей и режимов доступа, хранящейся в энергонезависимой памяти контроллера.

Все зарегистрированные события хранятся в энергонезависимой памяти контроллера. Дата и время события регистрируется по показаниям встроенных часов реального времени. При наличии связи с сервером события автоматически передаются на сервер СКУД.

Этим достигается максимальная надёжность системы, независимость контроллеров от сервера и быстрота реакции контроллера на происходящие события.

Предприятие-изготовитель несёт ответственность за точность предоставляемой документации и при существенных модификациях в конструкции изделия обязуется предоставлять обновлённую редакцию данной документации.



Предприятие-изготовитель не гарантирует работоспособность изделия при несоблюдении правил монтажа и эксплуатации, описанных в данном документе.

2. Версии документа.

Данный документ имеет следующую историю ревизий:

Ревизия	Дата публикации	Что изменилось
1	24 апреля 2018 г.	Первая публикация. Основана на документах: «Контроллеры «SIGUR» E500, E900I, R500, R900I.», «Контроллеры «SIGUR» E500D4, R500D4.»
2	11 июля 2018 г.	Добавлено пояснение по подключению турникета Эликс PW-600.
3	24 июля 2018 г.	Добавлена схема подключения турникета CARDDEX STR-01 с блоком управления CBU-120.
4	13 августа 2018 г.	Добавлено примечание о подключении датчиков Холла.
5	16 августа 2018 г.	Добавлена схема подключения турникета CARDDEX STR-01 с блоком управления CBU-250. Обновлён раздел по подключению калиток PERCo WMD-06.
6	24 августа 2018 г.	Добавлен комментарий по подключению блока CAME ZL150. Добавлена схема подключения турникета Форма с блоком управления БУТ-54.
7	21 сентября 2018 г.	Добавлена схема подключения электронной проходной PERCo-KR05.
8	16 ноября 2018 г.	Добавлена схема подключения шлагбаумов ELKA T 3000 – T 3500, P 2000 – P 5000, S 5000 – S 9000.
9	28 января 2019 г.	Актуализировано описание подключения турникетов CARDDEX
10	8 мая 2019 г.	Добавлена схема подключения блока управления NICE Mindy A500
11	14 мая 2019 г.	Добавлен раздел о подключении алкотестера Алкорамка.
12	15 мая 2019 г.	Добавлена схема подключения картоприёмника PERCo-IC05.
13	23 мая 2019 г.	Добавлена схема подключения турникета Oxford C-04.
14	29 мая 2019 г.	Актуализировано пояснение по подключению электронных проходных PERCo-KT02 и PERCo-KT05.
15	30 мая 2019 г.	Добавлена схема подключения блока управления NICE Mindy A60.
16	13 июня 2019 г.	Добавлена схема подключения турникетов TANSA.
17	21 июня 2019 г.	Добавлена схема подключения блока управления FAAC 624 MPS.
18	14 августа 2019 г.	Добавлена схема подключения алкометра «Алкобарьер».
19	22 августа 2019 г.	Добавлена схема подключения блока управления FAAC B614.
20	28 октября 2019 г.	Добавлена схема подключения блока управления DoorHan PCB-SL.
21	10 декабря 2019 г.	Добавлена схема подключения турникета TISO CYCLONE-L.
22	10 декабря 2019 г.	Добавлена схема подключения турникета PERCo-TTR-10A.

Ревизия	Дата публикации	Что изменилось
23	20 января 2020 г.	Добавлена схема подключения блока управления AN MOTORS ASL500, ASL1000, ASL2000.
24	20 января 2020 г.	Добавлена схема подключения блока управления NICE RUN1800, RUN2500.
25	17 февраля 2020 г.	Добавлена схема подключения турникета CAME STILE.
26	30 апреля 2020 г.	Добавлена схема подключения блока управления ALUTECH RTO-500KIT.
27	23 июня 2020 г.	Добавлена схема подключения для блоков управления CAME серии BX (BX704AGS / 708AGS BX708RGS).
28	23 июня 2020 г.	Добавлена схема подключения турникета Сибирский Арсенал SA350.
29	6 июля 2020 г.	Добавлена схема подключения турникета Cominfo EasyGate Elite.
30	6 июля 2020 г.	Добавлена схема подключения калитки Came Wing.
31	10 июля 2020 г.	Добавлена схема подключения для новой электроники турникета Oхgard Cube C-03.
32	17 августа 2020 г.	Добавлена схема подключения турникетов ZKTeco TS1000 Pro, TS-2000Pro

Последнюю версию документа всегда можно найти на странице <http://www.sigursys.com/docs.php>

3. Описание и комплект поставки контроллера.

3.1 Схема расположения элементов на плате

Контроллер представляет собой микропроцессорную плату в металлическом корпусе.

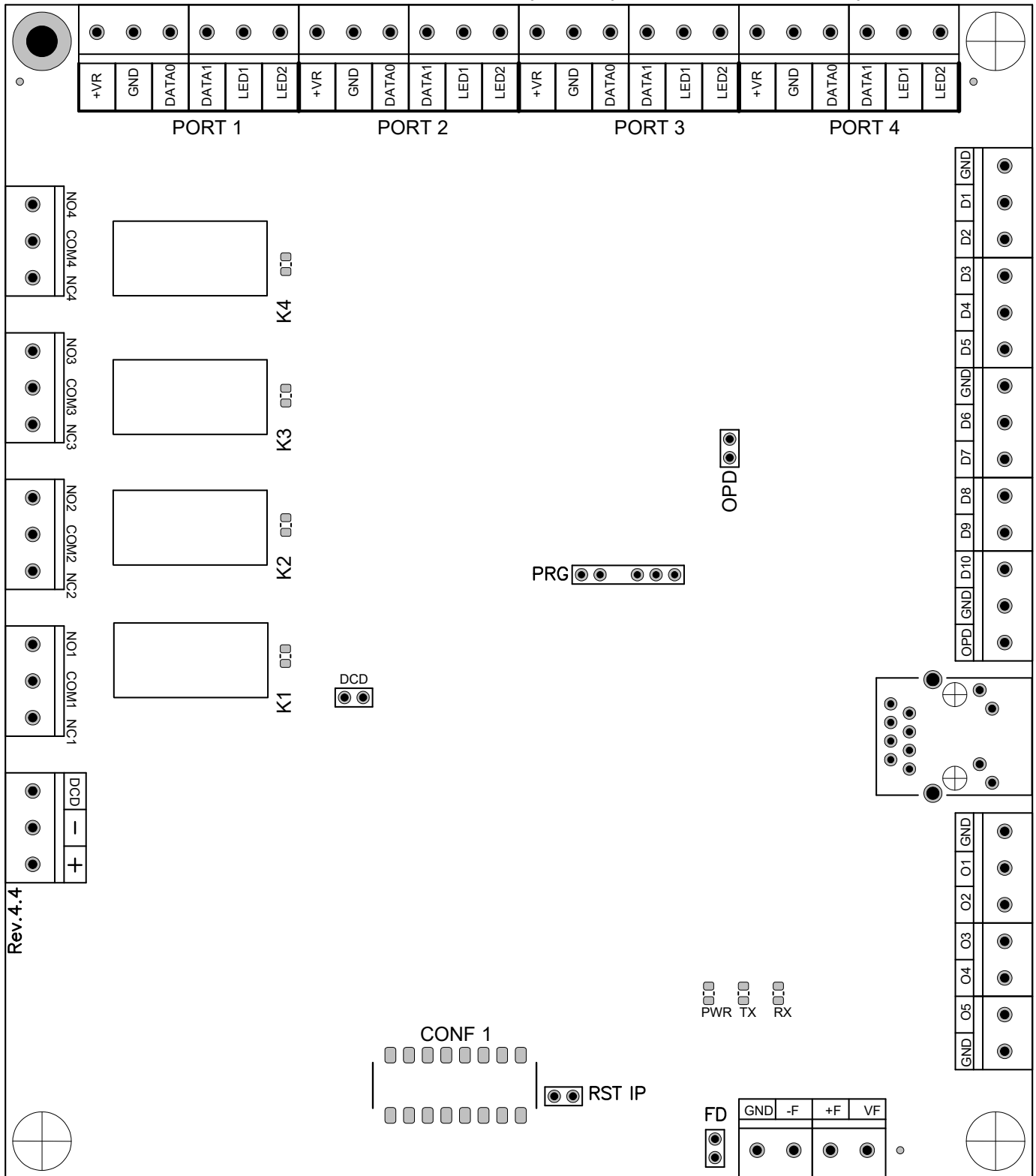


Рисунок 1. Схема расположения основных элементов на платах контроллеров E500U, E900U.

RST	Переключатель сброса IP настроек контроллера.
K1	Индикатор включения реле 1 (NO1-COM1-NC1).
K2	Индикатор включения реле 2 (NO2-COM2-NC2).
K3	Индикатор включения реле 3 (NO3-COM3-NC3).
K4	Индикатор включения реле 4 (NO4-COM4-NC4).
PWR	Индикатор состояния питания контроллера (зелёный).
RX	Индикатор приёма данных (жёлтый).
TX	Индикатор передачи данных (красный).
DCD	Переключатель отключения определения типа питающего напряжения.
FD	Переключатель отключения входов пожарной сигнализации.
OPD	Переключатель отключения входа датчика вскрытия корпуса.
T1	Разъём линии связи Ethernet

Таблица 1. Обозначение элементов рисунка.

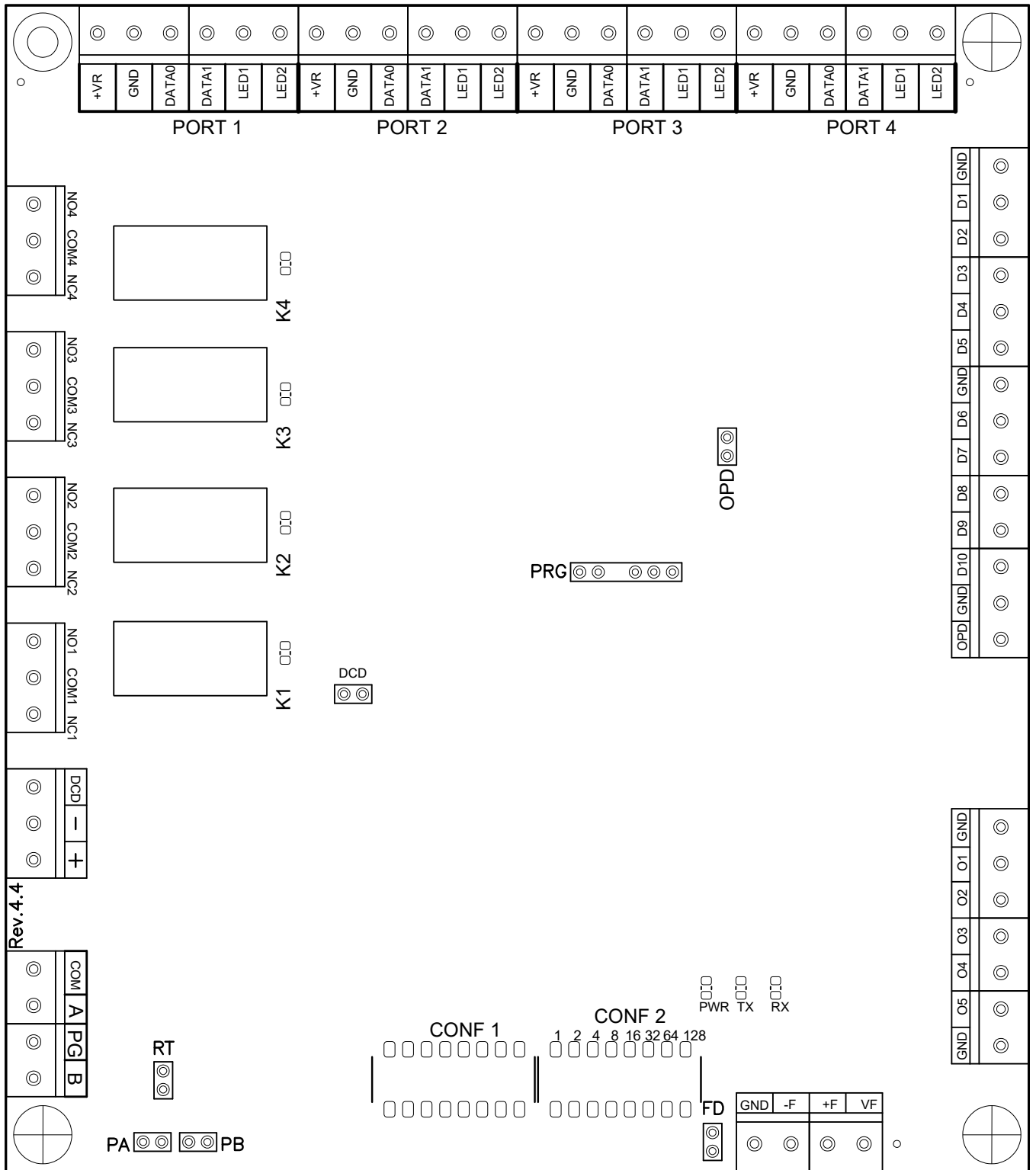


Рисунок 2. Схема расположения основных элементов на платах контроллеров R500U, R900U

Элемент	Назначение
CONF2	Дип-блок выбора сетевого адреса контроллера.
RT	Переключатель включения терминатора линии связи.
PA и PB	Переключатели включения смещающих напряжений (подтяжки) линии связи.
K1	Индикатор включения реле 1 (NO1-COM1-NC1).
K2	Индикатор включения реле 2 (NO2-COM2-NC2).
K3	Индикатор включения реле 3 (NO3-COM3-NC3).
K4	Индикатор включения реле 4 (NO4-COM4-NC4).
PWR	Индикатор состояния питания контроллера (Зелёный).
RX	Индикатор приёма данных для RS485 интерфейса (Жёлтый).
TX	Индикатор передачи данных для RS485 интерфейса (Красный).
DCD	Переключатель отключения определения типа питающего напряжения.
FD	Переключатель отключения входов пожарной сигнализации.
OPD	Переключатель отключения входа датчика вскрытия корпуса.

Таблица 2. Обозначение элементов рисунка.

3.2 Комплект поставки

Номер	Позиция	Количество
1	Контроллер в металлическом корпусе	1 шт.
2	Гарантийный талон с отметкой о дате продажи	1 шт.
3	Информационный листок	1 шт.
4	Диод 1N4007	4 шт.

Таблица 3. Комплект поставки контроллера.

4. Технические характеристики контроллера.

Физические характеристики	
Габаритные размеры металлического корпуса	240 * 260 * 57 мм

Электрические характеристики	
Напряжение питания	+ 9,9...17,8 вольт.
Потребляемый ток	Не более 210 мА.
Потребляемая мощность	Не более 3 Вт.
Напряжение срабатывания защиты линии питания	18 В
Предельное коммутируемое напряжение силовых релейных выходов	30 В
Предельный коммутируемый ток силовых релейных выходов	10 А
Предельное коммутируемое напряжение выходов типа ОК	30 В
Предельный коммутируемый ток выходов типа ОК	0,1 А

Встроенные цепи защиты контроллера	<p>1. Питание:</p> <ul style="list-style-type: none"> ● Защита от перенапряжения и переполюсовки (сапрессор) ● Защита от перегрузок (самовосстанавливающийся предохранитель) ● Независимая защита от перегрузок цепей питания всех считывателей (самовосстанавливающиеся предохранители) <p>2. Линия связи (Ethernet):</p> <ul style="list-style-type: none"> ● Полная гальваническая развязка <p>3. Линия связи (RS485):</p> <ul style="list-style-type: none"> ● Полная гальваническая развязка (напряжение до 2500 В) ● Встроенная четырёхуровневая грозозащита ● Газонаполненный разрядник (ток подавления одиночного выброса – 15.000А, периодической помехи – 10А). ● Сапрессоры (ограничение напряжения – на уровне +12...-7 В). ● Самовосстанавливающиеся предохранители для защиты от перегрузок и замыканий в линии связи. ● Самовосстанавливающийся предохранитель цепи питания интерфейса. <p>4. Входные интерфейсы:</p> <ul style="list-style-type: none"> ● Двухуровневая защита (самовосстанавливающийся предохранитель и сапрессор) <p>5. Выходные интерфейсы:</p> <ul style="list-style-type: none"> ● Защита всех линий от перегрузок и перенапряжений (самовосстанавливающийся предохранитель и сапрессор)
------------------------------------	-------------------------------------------------------------------------------------------------------------------------------------------------------------------------------------------------------------------------------------------------------------------------------------------------------------------------------------------------------------------------------------------------------------------------------------------------------------------------------------------------------------------------------------------------------------------------------------------------------------------------------------------------------------------------------------------------------------------------------------------------------------------------------------------------------------------------------------------------------------------------------------------------------------------------------------------------------------------------------------------------------------------------------------------------------------------------------------------------------------------------------------------------------------------------------------------------------------------------------------------------------------------------------------------------------------------------------------------------------------------------

Условия эксплуатации	E500U, R500U	E900U, R900U
Температура окружающего воздуха	От -20 до +50 °С	От -40 до +50 °С
Относительная влажность воздуха	Не более 85% при t°=30°С.	
Атмосферное давление	84 –106,7 кПа.	

Интерфейсы:		
Линия связи	E500U, E900U	R500U, R900U
	<p>Один стандартный порт Ethernet.</p> <p>Скорость обмена – 10 Мб/с, полудуплекс.</p> <p>Подключение к IP-сети - через активное сетевое оборудование.</p>	<p>Один стандартный RS485 интерфейс.</p> <p>Протяжённость одного сегмента сети – до 1200 метров.</p> <p>Количество контроллеров в одном сегменте сети – до 255.</p> <p>Встроенные отключаемые нагрузочные резисторы и резисторы смещения (подтяжки).</p> <p>Скорость обмена – 78 Кбод.</p>
Подключение считывателей	До 4 считывателей с выходным интерфейсом Wiegand-26, Wiegand-34, Wiegand-36, Wiegand-37, Wiegand-42, Wiegand-58 или Touch memory.	
Подключение датчиков	До 11 датчиков с выходами типа «открытый коллектор» (ОК) или «сухой контакт».	
Выходы управления типа «открытый коллектор» (ОК)	13 выходов, включая линии управления индикацией считывателей.	
Силовые релейные выходы	4 реле, контактная группа каждого реле работает на переключение	
Подключение к пожарной сигнализации	Двухпроводная линия, гальванически развязанная для подключения нескольких контроллеров к одному шлейфу пожарной сигнализации. Сигнализация при срабатывании должна обеспечить разрыв шлейфа, подключённого к контроллерам.	

5. Функции контроллера в СКУД «SIGUR».

Контроллер «Sigur» предназначен для работы в составе сетевой системы контроля доступа «Sigur» и управления подключёнными к ним исполнительными устройствами. Контроллеры соединяются с сервером физической линией связи RS485 или взаимодействуют с ним через сеть Ethernet.

Параметры функционирования контроллера в составе СКУД «Sigur»		
Тип контроллера	E500U, R500U	E900U, R900U
Максимальное кол-во автономно хранимых ключей	7.000	96.000
Кол-во автономно хранимых событий	40.000 *	400.000 *
Кол-во автономно хранимых режимов доступа (временных зон)	500 *	30.000 *
Поддержка исполнительных устройств	1. Двери, оборудованные электромагнитными, электромеханическими замками или защёлками. Расположение дверей - на расстоянии до 50 метров от контроллера. 2. Турникеты. Поддерживается импульсное и потенциальное управление, а также три режима логики обработки датчиков прохода. 3. Калитки электромеханическая, любой конфигурации. 4. Шлагбаумы или ворота, одно- или двустворчатые, откатные или распашные, оборудованные датчиками наличия автомобиля.	
Дополнительно	Контроллер может работать без подключения исполнительных механизмов для учёта рабочего времени.	
Функция пресечения повторных проходов (Antipassback) и зональный контроль	При наличии связи с сервером – глобальный Antipassback с настраиваемым временем контроля. Зональный контроль и наблюдение за местоположением персонала.	
Автономная индикация состояния контроллера	1. Звуковая индикация работы контроллера и ошибок его настройки 2. Индикация питания (питание от сети, от аккумуляторов, выход напряжения питания за допустимые границы) 3. Индикация обмена по сети Ethernet и RS485 (приём, передача).	
Наличие средств обновления микропрограммы	Микропрограмма может быть обновлена через линию связи с любого клиентского или серверного компьютера, подключённого к системе «Sigur».	

* Примечание: автономная память между режимами и событиями распределяется автоматически. Приведённые цифры в графе соответствуют одному из вариантов распределения памяти, на практике значения могут отличаться в зависимости от характера событий и сложности режимов доступа.

6. Монтаж контроллера.

Следует внимательно ознакомиться с данной инструкцией и техническим описанием системы перед началом монтажа.

Для установки контроллера предварительно прочитайте раздел данной инструкции, соответствующий требуемой конфигурации. Выберите места размещения контроллеров, считывателей, исполнительных механизмов и датчиков. Разметьте места крепления. Осуществите прокладку и крепёж всех кабелей. Проверьте отсутствие обрывов и коротких замыканий во всех линиях. Монтаж стоек турникетов, шлагбаумов, замков, датчиков и т. д. проводите согласно инструкциям в паспортах соответствующих изделий.

При выборе места размещения контроллеров и прокладки кабелей следует руководствоваться следующими правилами:

1. Не рекомендуется установка контроллера на расстоянии менее 1 м от электрогенераторов, магнитных пускателей, электродвигателей, реле переменного тока, тиристорных регуляторов света и других мощных источников электрических помех.
2. При прокладке все сигнальные кабели и кабели низковольтного питания должны быть размещены на расстоянии не менее 50 см от силовых кабелей переменного тока, кабелей управления мощными моторами, насосами, приводами и т. д.
3. Пересечение всех сигнальных кабелей с силовыми кабелями допускается только под прямым углом.
4. Любые удлинения сигнальных кабелей производить только методом пайки. Удлинение кабелей питания допускается производить с помощью клеммников.

Все входящие в корпус контроллера кабели должны быть надёжно закреплены.

Конкретный тип кабелей зависит от особенностей монтажа - внутренняя проводка, наружная или подвесная проводка и т. п. Некоторые рекомендации по выбору кабеля можно найти в разделе [Краткие рекомендации по выбору кабелей](#) данной инструкции.

Подключение и отключение любого оборудования желательно производить при отключённом питании контроллера.

Место установки контроллера определяется удобством дальнейшего технического обслуживания.

6.1 Настройка контроллера.

Универсальность контроллера обеспечивает поддержку широкого спектра исполнительных устройств различных производителей.

Настройка базовых параметров контроллера и выбор конфигурации производятся в программе «Клиент» (вкладка «Оборудование» - кнопка «Настройки»). Для точной настройки контроллера под конкретный турникет, замок, шлагбаум или датчик следует внимательно ознакомиться с разделом инструкции, посвящённым конкретному устройству, а также приведёнными далее примерами подключения к оборудованию.

На плате контроллера с интерфейсом связи RS-485 установлен дип-блок из 8 переключателей (движков) CONF2, которые пронумерованы от 1 до 8. Он служит для задания сетевого адреса RS485 (подробнее см. [Сетевой адрес RS485](#)).

Дип-блок CONF1, который также может присутствовать на плате, контроллерами с индексом U игнорируется.

6.2 Питание контроллера.

Питание контроллера осуществляется постоянным напряжением 9,9 – 17,8 вольт, потребляемый контроллером ток - не более 210 мА.

- При питании от БП только контроллера необходимо установить в любом удобном месте между ближайшим электрораспределительным щитком и контроллером блок питания, обеспечивающий на выходе постоянное напряжение 12 вольт и ток не менее 250 мА.
- При питании от одного БП не только контроллера, но и считывателей, замков и прочей периферии необходимо обеспечить нагрузочную способность БП достаточную для питания всех подключённых устройств с запасом по току около 10-15%. Запас по мощности блока питания необходим для корректного функционирования контроллера при нештатных ситуациях, таких как короткие замыкания в линии связи, в цепях питания считывателей и т.д.

При возникновении аварийных ситуаций встроенные цепи защиты контроллера отключают питание перегруженной или замкнутой линии, но в процессе срабатывания защиты на короткое время потребление тока от источника питания может возрасти. Например, при замыкании линии питания считывателя отключится предохранитель на 500 мА. При этом потребление тока может кратковременно возрасти до 1 А.

Из блоков бесперебойного питания подходят, например, блоки «ББП», «Скат», «БРП», «РИП».



Не рекомендуется использование блоков питания ACCORDTEC вообще и со считывателями Matrix-II EH в особенности. Данная связка может не работать самым произвольным образом, начиная от полной неработоспособности и заканчивая задержками или пропусками некоторых карт. Для диагностики подключите вместо ББП-20 аккумулятор — как правило всё тут же начинает работать.

После монтажа блока питания к нему подключается питание однофазной сети ~220 В.

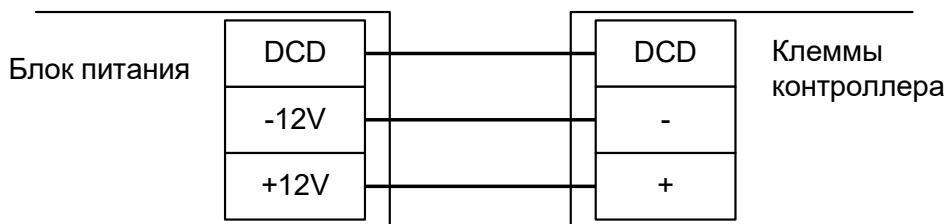


Рисунок 3. Подключение питания к контроллеру.

Для подключения можно использовать любые кабели подходящего сечения (не менее 0,75 мм²), например ШВВП, ПУГНП, ПУНП, ПВХ или ВВГ (для внешней проводки).

Линия DCD представляет собой дополнительный вход, используемый контроллером для диагностики состояния сетевого напряжения блока питания. Управление входом DCD осуществляется замыканием его на минус питания (через выход типа ОК или «сухой контакт»), либо подачей напряжения низкого логического уровня (0...0.5 В). При управлении этим входом логическими уровнями максимальное напряжение на нем не должно превышать 3.3 вольт.

Напряжение логического нуля на этом входе соответствует работе блока питания от сети.

Например, некоторые модели блоков бесперебойного питания «СКАТ» и «РИП» имеют выход, соответствующий выше обозначенным требованиям. Если линия DCD не используется, то нужно установить на плате контроллера перемычку «DCD» (по умолчанию установлена).

Примечания:

1. При использовании блока бесперебойного питания ББП-20 без встроенной защиты АКБ рекомендуется установка в него дополнительного устройства защиты аккумулятора (например, УЗА-12 или БКА-12).
2. При использовании блока питания с металлическим корпусом необходимо подключить к нему линию защитного заземления.

3. При наличии у исполнительных механизмов напольных покрытий, накапливающих статическое электричество, рекомендуется заземлять сами исполнительные механизмы .

6.3 Считыватели и контакторы, общие сведения.

К контроллеру может быть подключено до четырёх считывателей, поддерживающих стандартный выходной интерфейс Wiegand-26, Wiegand-34, Wiegand-36, Wiegand-37, Wiegand-42, Wiegand-58 или Touch memory.

Определение типов интерфейсов считывателей происходит автоматически в момент подачи напряжения на контроллер.

Каждый считыватель подключается к идентичному блоку клемм, обозначенному на плате как: PORT1, PORT2, PORT3 и PORT4.

Назначение и количество подключаемых считывателей описывается в разделах, посвящённых конкретным конфигурациям обслуживаемого контроллером оборудования.

6.3.1 Общие правила подключения считывателей.

1. Считыватели располагаются в местах, удобных для предъявления карт доступа. Рекомендуемая высота установки, оптимальная с точки зрения эргономики, – от 1,1 до 1,4 метров от уровня пола.
2. Считыватели соединяются с контроллером кабелем с неперевитыми между собой проводниками (например, КСПВ 8 x 0,5). Не рекомендуется использовать для соединения кабель типа «витая пара».
3. Не устанавливайте считыватель в зонах с источниками электромагнитных шумов широкого спектра. Например: моторы, генераторы, преобразователи постоянного тока в переменный, источники бесперебойного питания, реле переменного тока, регуляторы освещения, мониторы и т.д.
4. Размещайте кабель считывателя на расстоянии не менее 0,5 м от других кабелей, в том числе силовых кабелей переменного тока, кабелей компьютеров, телефонных кабелей или кабелей питания электромеханических замков.
5. Для исключения взаимного влияния друг на друга расстояние между двумя считывателями стандартной дальности считывания (до 15 см) должно быть не менее 0,5 м. Для считывателей повышенной дальности это расстояние пропорционально увеличивается, для считывателей с меньшей дальностью – уменьшается.
6. Максимальный ток потребления всех считывателей, подключенных к клеммам +VR, не должен превышать 500 мА, при превышении этого тока сработает встроенная защита контроллера и отключит питание считывателей. При подключении считывателей, потребляющих большой ток, «+» питания считывателей необходимо подключать непосредственно к клеммам блока питания.

Важные примечания по использованию считывателей.

1. Многие считыватели поддерживают сразу несколько стандартов выходных интерфейсов. Для переключения считывателя в режим Wiegand следует обратиться к прилагаемой к нему документации. Обычно переключение производится замыканием линий считывателя между собой, перерезанием петелек-перемычек или дип - переключателем на плате считывателя.
2. При использовании считывателей со стандартным интерфейсом Wiegand возможно параллельное подключение нескольких считывателей на один вход контроллера. Данный метод может применяться, при отсутствии нужного комбинированного считывателя, например, по отпечатку пальца и с кодонаборной панелью. Однако работоспособность данного способа зависит от схемотехники считывателей и в общем случае не гарантируется.

6.3.2 Считыватели с интерфейсом Wiegand.

Электрические характеристики стандартного интерфейса Wiegand обеспечивают гарантированную дальность подключения считывателей до 100 м, что вполне достаточно для большинства случаев. При использовании соответствующих кабелей и условий прокладки дальность подключения можно увеличить до 150 метров (см. приложение «Краткие рекомендации по выбору кабелей»).

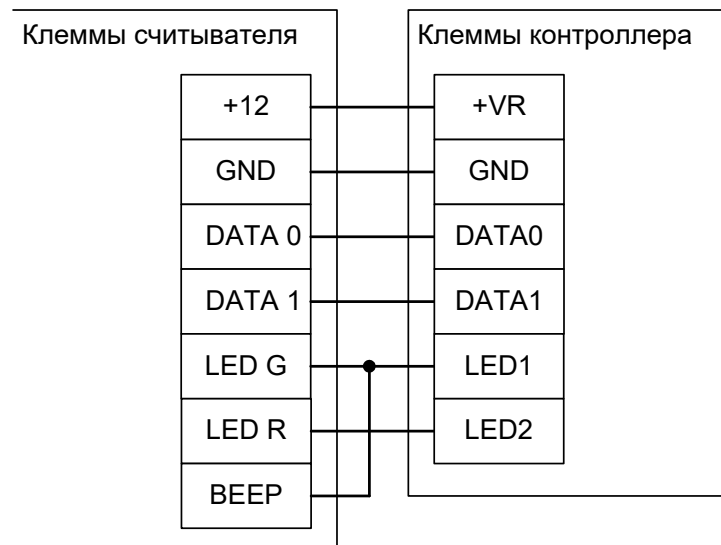


Рисунок 4. Пример подключения считывателя с напряжением питания, равным напряжению питания контроллера.

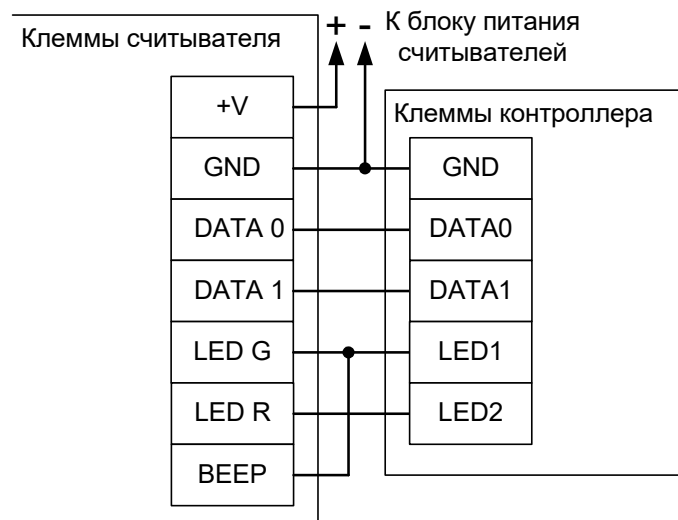


Рисунок 5. Пример подключения считывателя с напряжением питания, отличающимся от напряжения питания контроллера или считывателей, потребляющих суммарный ток больше 500 мА.

- +VR – плюс питания, GND – общий провод, DATA0, DATA1 – линии передачи данных интерфейса Wiegand, LED1, LED2 – линии управления индикацией считывателя
- LED G – зелёный светодиод считывателя, как правило объединяемый со звуковым излучателем, LED R – красный светодиод считывателя.
- Линии индикации LED1 и LED2 можно не подключать, если считыватель настроен на внутреннее управление индикацией.
- Линию BEEP можно подключить к свободному выходу общего назначения (O1 – O5) и настроить её на управление индикацией в настройках контроллера.

6.3.3 Считыватели и контакторы с интерфейсом Touch memory.

Электрические характеристики стандартного интерфейса Touch memory обеспечивают гарантированную дальность подключения считывателей до 15 м. В идеальных условиях можно добиться дальности вплоть до 50 метров.



Тип интерфейса подключённого считывателя определяется контроллером в момент подачи питания. Соответственно, переключка между клеммами DATA0 и LED2 должна быть установлена до подачи питания на контроллер, иначе будет установлен тип интерфейса Wiegand и считыватель работать не будет.

Для подключения контактора TM используются клеммы GND, DATA0, LED2 и, при необходимости, LED1.

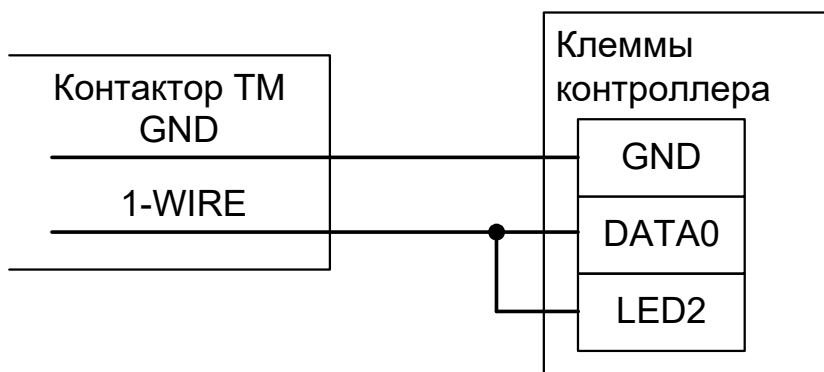


Рисунок 6. Пример подключения контактора Touch memory.

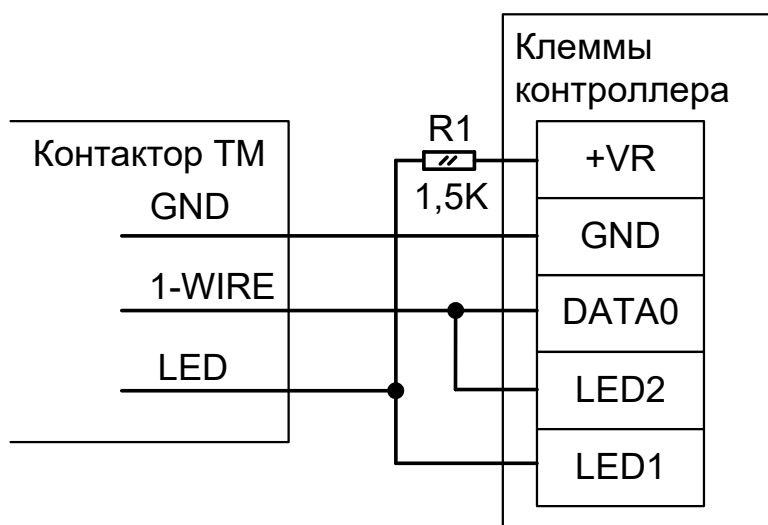


Рисунок 7. Пример подключения контактора Touch memory со встроенным светодиодом 1.

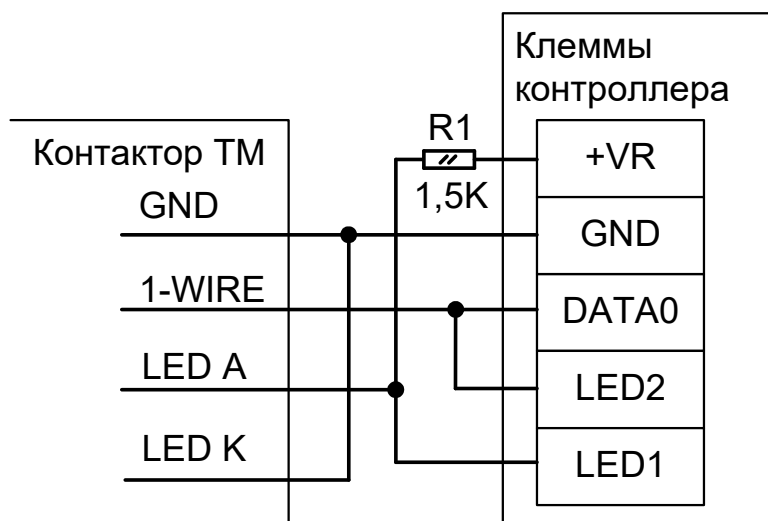


Рисунок 8. Пример подключения контактора Touch memory со встроенным светодиодом 2.

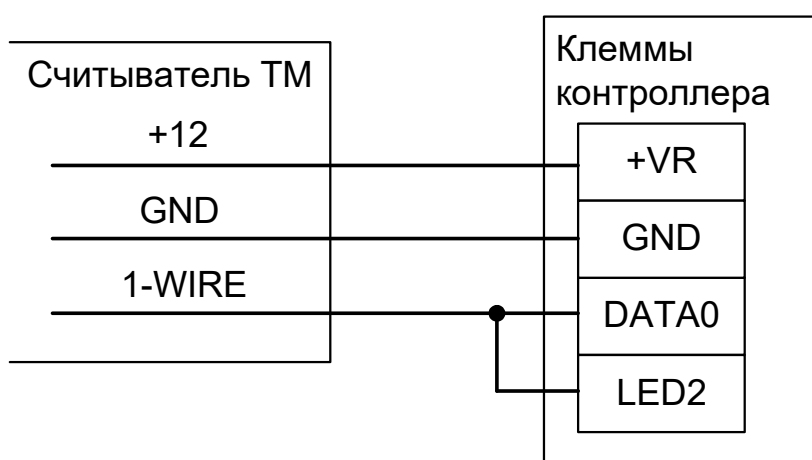


Рисунок 9. Пример подключения считывателя с выходным интерфейсом Touch memory.

6.3.4 Кодонаборные панели.

Для подключения к контроллеру считывателя с кодонаборной панелью необходимо, чтобы он имел выходной интерфейс Wiegand-4, Wiegand-HID (6 бит) или Wiegand-Motorola (8 бит). Режим работы считывателя распознаётся контроллером автоматически.

Перед использованием необходимо проверить считыватель на соответствие выходного интерфейса и кодировки символов согласно приложению «Кодировка символов кодонаборного считывателя».

6.3.5 Нестандартные считыватели, «чёрный список».

Некоторые модели считывателей, присутствующие на рынке, не соответствуют заявленным спецификациям и поэтому либо в принципе не работают, либо работают некорректно и требуют дополнительных настроек.

К первой категории на текущий момент относятся считыватели КОДОС предыдущего поколения (высокоомные резисторы в выходном каскаде считывателей не позволяют получить нормальные логические уровни на клеммах контроллера), считыватель BOLID C2000 proху, BOLID C2000 proху(Н) некоторых ревизий (например, 4 версия работает нормально, 8 версия — не работает) и считыватель ПРОКСИМУС ТМ/У-3 (выдаёт код карты в абсолютно нестандартном формате, который невозможно пересчитать в общепринятый по какой-нибудь формуле). Зафиксировано два обращения в техподдержку с неработающими считывателями U-prox mini.

Ко второй категории относятся, например, считыватели SP-E1Quest, Skyros SP-E1Q, Farpointe Data P-640, приемник PE-15, неверно формирующие контрольную сумму кодовой посылки по интерфейсу Wiegand. Для их поддержки в настройках контроллера необходимо включить опцию «Не проверять контрольную сумму Wiegand».



Не рекомендуется применение считывателей Matrix-II с интерфейсом Touch Memory. Самая известная их особенность – игнорируется часть подносимых карточек (несмотря на сработавшую индикацию, код карты считывателем на выход не передаётся). Также многие экземпляры этих считывателей перестают передавать контроллеру байты кода карточки в произвольный момент времени, выглядит как практически полная неработоспособность считывателя.

6.4 Подключение линии связи и её настройка.

6.4.1 Ethernet.

Контроллер подключается к сети Ethernet стандартным (прямым) патч–кордом, один разъём которого подсоединяется к разъёму RJ45 контроллера, а второй – к разъёму активного Ethernet оборудования (хаб, свич и т.п.).

Также на время первоначальной настройки контроллера возможно его подключение кроссоверным (перекрёстным) патч–кордом непосредственно к сетевой карте компьютера–сервера СКУД.

В некоторых ситуациях может потребоваться сброс настроек контроллера в состояние «по умолчанию». Например, при утере пароля или неверно заданных настройках, после которых доступ к контроллеру через IP-сеть невозможен. Для сброса настроек необходимо установить переключатель RST, после чего выключить и включить питание контроллера. Два коротких звуковых сигнала при старте подтвердят сброс настроек. Для нормальной работы необходимо снять переключатель RST, иначе произведённые настройки будут сбрасываться при каждом перезапуске питания.

6.4.2 Настройка IP-параметров контроллера.

Для нормальной работы контроллера необходимо произвести его настройку, задав для контроллера

- IP-адрес
- Маску сети
- Шлюз по умолчанию

Контроллер поставляется с не настроенными IP–адресом, маской сети и шлюзом по умолчанию. Пароль доступа к настройкам – «sphinx», без кавычек. Пароль может быть изменён при настройке.

Для настройки контроллера необходимо:

- Подключить его к свободному порту локальной сети.
- Подать питание.
- Установить серверное программное обеспечение системы «Sigur» на одном из компьютеров локальной сети.
- Произвести необходимые настройки с помощью «Программы управления сервером».

Подробно процесс настройки описан в «Руководстве администратора» системы «Sigur».

При использовании в IP-сети брандмауэров, необходимо для нормальной работы контроллера разрешить свободный обмен UDP-датаграммами между сервером и контроллерами системы по портам 3303 и 3305.

6.4.3 RS485.

Линия связи RS485 представляет собой промышленную сеть с топологией типа «шина», т.е. соединение всех устройств, объединяемых данной линией, производится последовательно, одно за другим.

Электрические характеристики интерфейса RS485 позволяют при соблюдении правил монтажа создавать сегменты линии связи до 1200 метров.

Линия связи прокладывается кабелем типа UTP 5 категории, либо специальными кабелями. Например, для внутренней проводки - КИПЭВ, КИПвЭВ, для наружной — КИПЭП, КИПвЭП. Допускается использование свободных линий связи, проложенных на объекте, выполненных кабелем не ниже третьей категории (ЛВС, телефония). Не допускается прокладка линии связи рядом с силовыми кабелями переменного тока и кабелями управления мощными устройствами.

На конечном в линии контроллере должна быть установлена перемычка «RT» (включение терминатора линии).

Линия связи подключается к клеммам «А» (первый провод витой пары), «В» (второй провод витой пары) и «СОМ» (общий), защитное заземление подключается к клемме «РG». В качестве провода «СОМ» должен использоваться любой свободный провод в кабеле, кроме экрана.

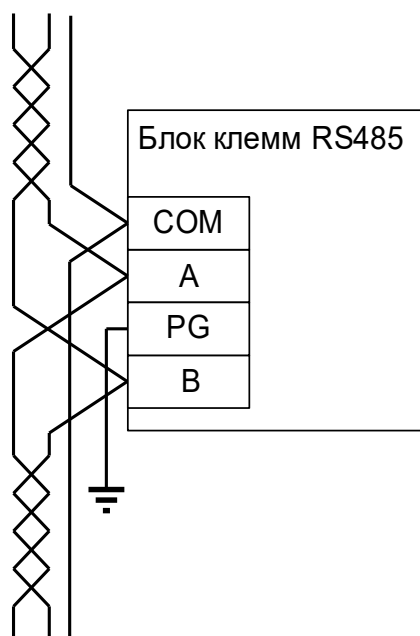


Рисунок 10. Подключение линии связи RS485 к контроллеру, не являющемуся конечным в линии.

При подключении необходимо соблюдать однозначное соответствие проводов «А» и «В» линии связи на всех контроллерах и преобразователях, подключённых к этой линии. Все клеммы «А» должны соединяться одним проводом витой пары, все клеммы «В» – вторым проводом той же пары.

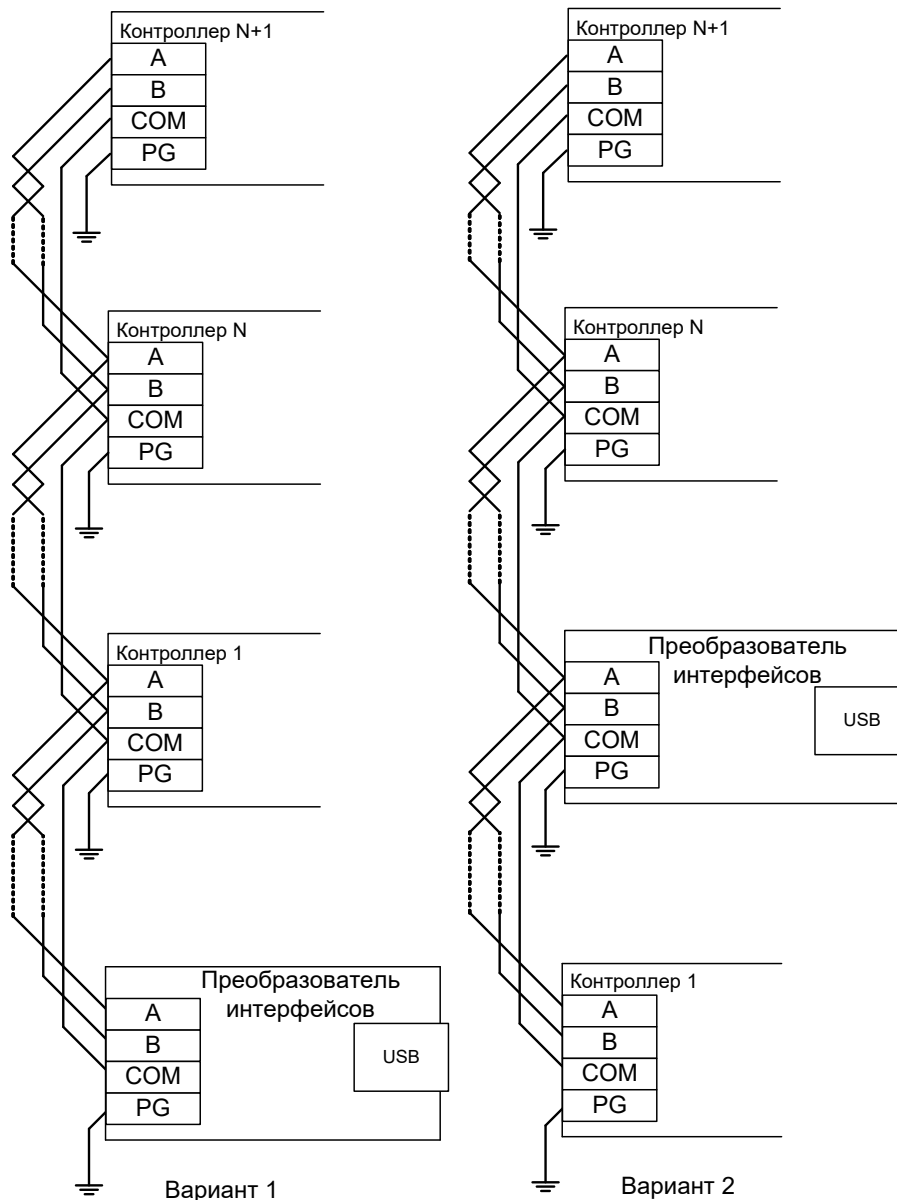


Рисунок 11. Примеры подключения линии связи.



Провода «А» и «В» обязательно должны составлять витую пару. Недопустимо использование проводов из разных пар кабеля!



При использовании экранированной витой пары экран не должен подключаться к контакту «PG» каждого контроллера, т.к. точка заземления экрана в системе должна быть единственной. Оптимальное место подключения экрана к контуру защитного заземления - у преобразователя интерфейсов.



«PG» – это защитное заземление системы грозозащиты, его не следует соединять с клеммой «GND» контроллера. Клемма «PG» должна быть подключена только к контуру защитного заземления.



При нарушении условий монтажа линии связи производитель не гарантирует стабильную работу изделия.

6.4.4 Сетевой адрес RS485.

Для задания сетевого адреса контроллера служит дип-блок «CONF2».

Адрес может иметь значение от 1 до 255. Адрес 0 является недопустимым, при попытке включить контроллер с таким адресом он будет сигнализировать ошибку настройки согласно [Приложению 1. Звуковая индикация контроллера.](#)

Адрес выставляется побитно в двоичной системе. Дип-переключатель 1 соответствует младшему биту адреса, дип-переключатель 8 – старшему биту. Положение переключателя «ON» соответствует единичному биту, «off»–нулевому.

Таблица установки адреса контроллера приведена в Приложении 4. «Установка адреса контроллера».

Все контроллеры, находящиеся в одном сегменте линии связи RS-485, должны иметь уникальные не пересекающиеся адреса.

В зависимости от настроек, один контроллер использует один или несколько адресов на шлейфе RS-485.



При работе с несколькими точками доступа контроллер будет использовать не только установленный дип-переключателем адрес, но и адрес, следующий за ним по-порядку. Например, если выставлен адрес 108, то для двух точек доступа будут использованы адреса 108 и 109. Таким образом, в системе такой контроллер будет виден как две точки доступа.

6.5 Датчик вскрытия корпуса контроллера (тампер).

Подключение датчика вскрытия корпуса позволяет контролировать ситуации вскрытия корпуса, в котором смонтирован контроллер. По умолчанию ожидается подключение нормально-замкнутого датчика в качестве датчика вскрытия корпуса.

! При подключении нужно снять перемычку «OPD» на плате контроллера (по умолчанию установлена).

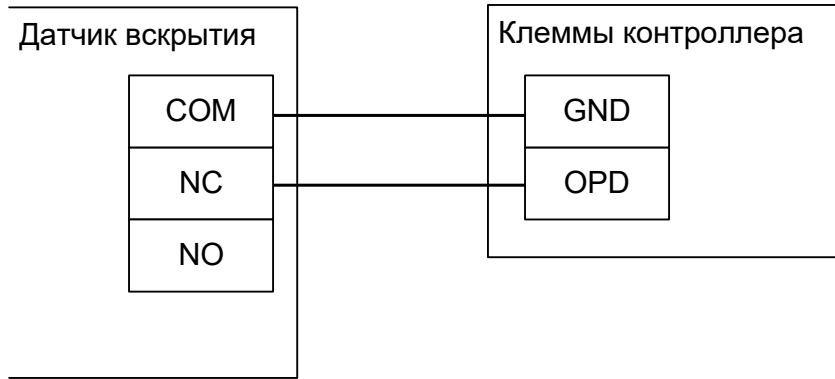


Рисунок 12. Подключение датчика вскрытия корпуса контроллеру.

6.6 Пожарная сигнализация и аварийная разблокировка.

Подключение линии пожарной сигнализации или кнопки аварийного разблокирования необходимо для открывания исполнительных устройств (дверей, турникетов, шлагбаумов) в случае пожара.

Подключение производится к гальванически развязанным входам контроллера, что обеспечивает функционирование системы даже в случае наличия значительной разности потенциалов между цепями питания разных контроллеров.

Принцип действия входов пожарной сигнализации описан в разделе «Обработка сигналов пожарной сигнализации».

! При подключении нужно снять перемычку «FD» на плате контроллера (по умолчанию установлена).

SA1	Нормально замкнутая кнопка аварийного разблокирования, действует только на контроллер 1.
SA2	Нормально замкнутая кнопка аварийного разблокирования, действует на все контроллеры, объединённые общей линией.
K1	Нормально замкнутое реле системы пожарной сигнализации, размыкающееся при срабатывании сигнализации.

Примеры извещателей (SA1, SA2): ИОПР513/101-1 «Аварийный выход», ИОПР НВ.03-3 «Аварийный выход», TANTOS TS-ERButton.

Примеры подключения двухпроводного шлейфа пожарной разблокировки:

- Кнопка разблокирует один контроллер. Для питания шлейфа используется сам контроллер.

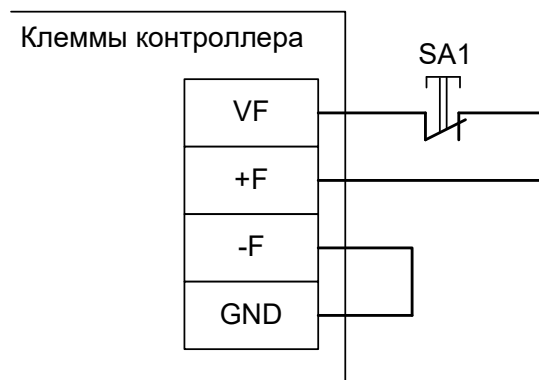


Рисунок 13. Подключение кнопки аварийной разблокировки к одному контроллеру.

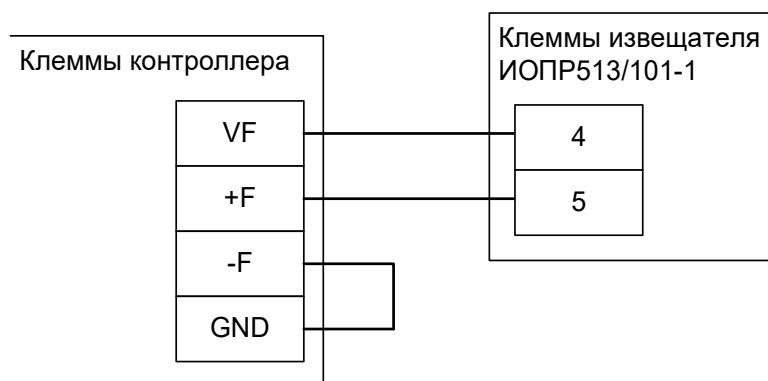


Рисунок 14. Подключение охранно-пожарного извещателя ИОПР513/101-1 к одному контроллеру.

- Кнопка SA1 и реле K1 разблокируют один контроллер. Для питания шлейфа используется сам контроллер.

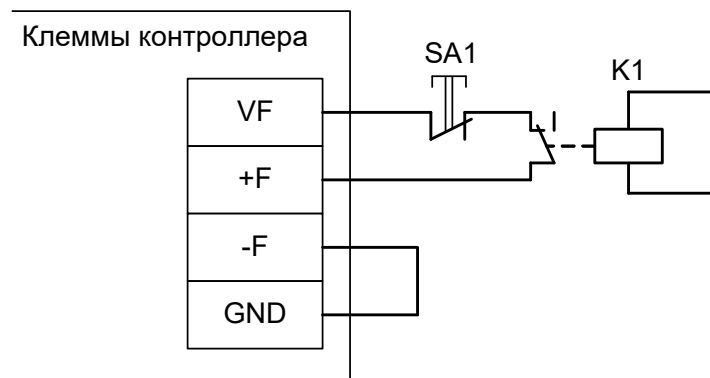


Рисунок 15. Подключение пожарной сигнализации и кнопки разблокировки к контроллеру.

- Кнопка SA1 разблокирует только «свой» контроллер, кнопка SA2 и реле K1 разблокируют все контроллеры на шлейфе. Для питания шлейфа используется внешний блок питания.

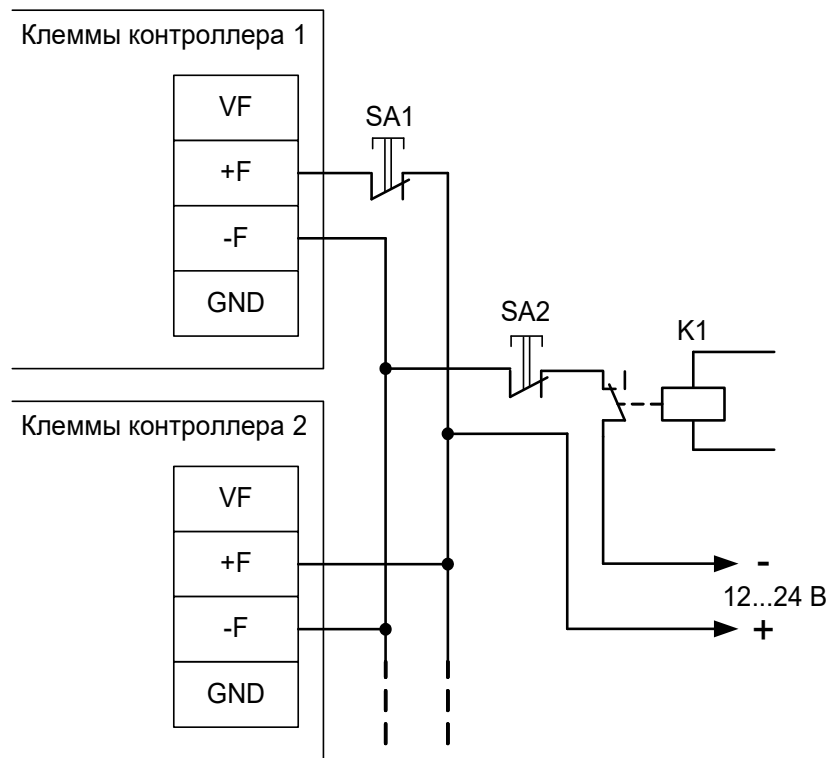


Рисунок 16. Подключение линии пожарной сигнализации и кнопок разблокирования к нескольким контроллерам.

- Одна кнопка разблокирует несколько контроллеров. Для питания шлейфа используется один из контроллеров.

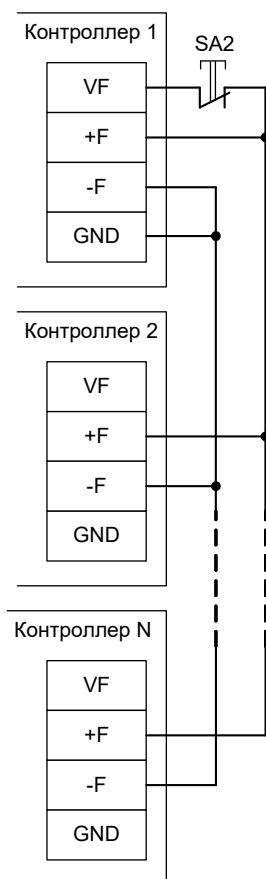


Рисунок 17. Подключение кнопки разблокирования к нескольким контроллерам.

7. Типовые конфигурации контроллера.

Краткий обзор типовых конфигураций:

№	Название	Управление исполнительными устройствами
1	«Два терминала учёта рабочего времени».	Контроллер работает в режиме двух терминалов, собирает отметки о приходах и уходах сотрудников. Управление исполнительными устройствами недоступно.
2	«Две двери, потенциальное управление», «Две двери, импульсное управление».	Контроллер управляет двумя точками доступа типа «Дверь», по два считывателя (один на вход и один на выход) на каждую дверь, управление замком — потенциальное или импульсное.
3	«Четыре двери, потенциальное управление», «Четыре двери, импульсное управление».	Контроллер управляет четырьмя точками доступа типа «Дверь», по одному считывателю на каждую дверь (вход) и кнопке на выход, управление замком — потенциальное или импульсное.
4	«Турникет, потенциальное управление», «Турникет, импульсное управление».	Контроллер управляет одной точкой доступа типа «Турникет», два считывателя (один на вход и один на выход), управление — потенциальное или импульсное.
4	«Два турникета, потенциальное управление».	Контроллер управляет двумя точками доступа типа «Турникет» по два считывателя (один на вход и один на выход), с потенциальными линиями управления на открытие.
5	«Шлагбаум/ворота, логика «открыть, закрыть, стоп», «Шлагбаум/ворота, логика «прямое управление приводами»	Контроллер управляет одной точкой доступа типа «Шлагбаум/ворота», логика - «Открыть, закрыть, стоп» или «Прямое управление».

Выбор типовой конфигурации производится в программе «Клиент».

Для этого выберите точку доступа на вкладке «Оборудование», нажмите кнопку «Настройки» и выберите конфигурацию в выпадающем списке «Конфигурация». Рекомендуется использовать типовую конфигурацию, но также возможно изменение настроек типовой конфигурации или создание пользовательской.

7.1 Конфигурация 1: «Два терминала учёта рабочего времени».

В программе «Клиент» на вкладке «Оборудование» выделите в списке контроллер, нажмите кнопку «Настройки» и в верхней части экрана «Конфигурация» выберите «Два терминала учёта рабочего времени».

Данная конфигурация используется в том случае, если к контроллеру не требуется подключать какие-либо преграждающие устройства (двери, турникеты, шлагбаумы и т.п.). Производится регистрация приходов и уходов сотрудников на рабочие места (по электронным идентификаторам) и регистрация проходов любых объектов доступа (по порядку пересечения пары последовательно установленных датчиков).

При поднесении карточки к считывателю контроллер автоматически регистрирует владельцу карточки приход или уход. При последовательном пересечении датчиков прохода контроллер может дополнительно регистрировать проход на вход или на выход.

Следует учесть, что в этой конфигурации контроллер не выдаёт никаких выходных сигналов, кроме всегда единой индикации считывателей. Не работают реле и выходы общего назначения.



При необходимости управления какими-либо внешними устройствами, например, световыми табло можно воспользоваться режимом контроллера «Две двери».

При работе контроллера в любом другом режиме (например, «Две двери») он точно также осуществляет учёт рабочего времени.

К контроллеру подключаются два или четыре считывателя и опционально два или четыре датчика прохода.

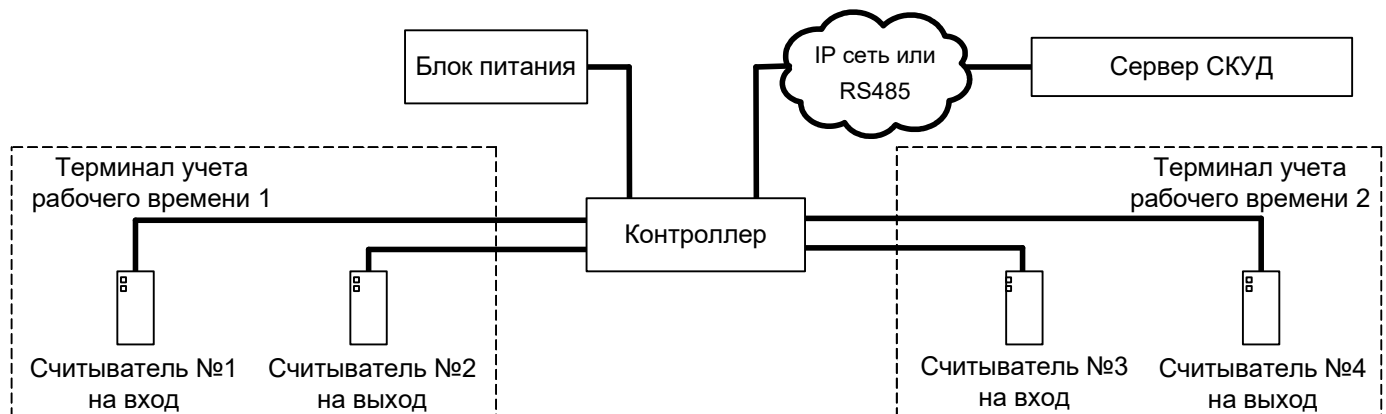


Рисунок 18. Вариант подключения в конфигурации «Два терминала учёта рабочего времени».

Считыватели подключаются к клеммам контроллера согласно разделу «Считыватели и контакторы, общие сведения».

Порт	Функция	Примечание
PORT 1	Порт считывателя на «Выход».	Считыватель для отметки «Ушёл» первого терминала.
PORT 2	Порт считывателя на «Вход».	Считыватель для отметки «Пришёл» первого терминала.
PORT 3	Порт считывателя на «Выход».	Считыватель для отметки «Ушёл» второго терминала.
PORT 4	Порт считывателя на «Вход».	Считыватель для отметки «Пришёл» второго терминала.

Таблица 4. Типовая конфигурация «Два терминала учёта рабочего времени».

При необходимости настройки типовой конфигурации можно изменить в программе «Клиент» на вкладке «Оборудование».

Если нужно учитывать проходы без использования электронных идентификаторов, можно дополнить типовую конфигурацию, подключив к контроллеру датчики прохода и добавить их функции в настройках.

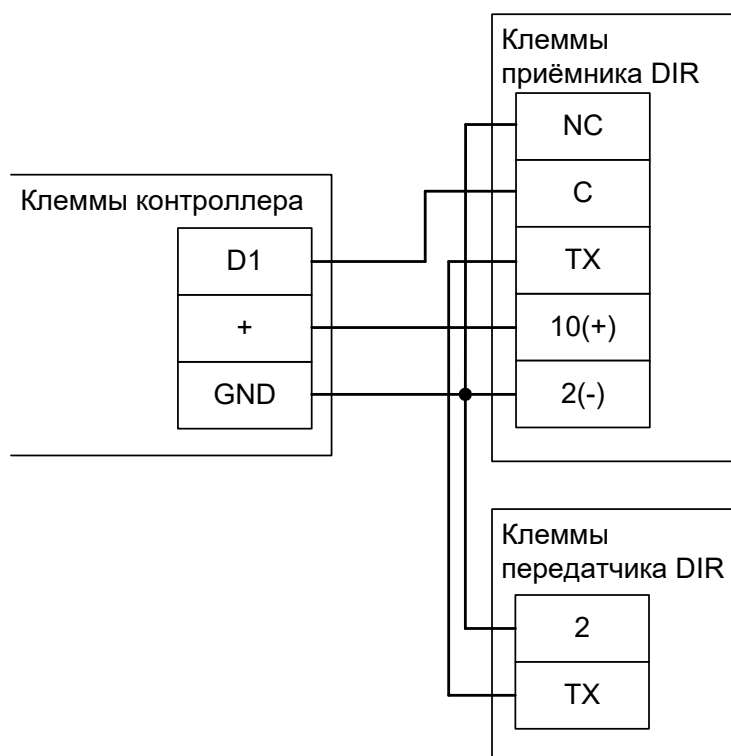


Рисунок 19. Пример подключения фотодатчика CAME DIR для «Терминала учёта рабочего времени».

На рисунке: клемма «+» — +12В питания контроллера.

Фотодатчик DIR следует переключить в режим питания от 12В.

Остальные фотодатчики подключаются аналогично к клеммам D1-D10

Клемма	Функция	Примечание
D1	Линия датчика «Выход» прохода (нормально замкнут).	Для первого терминала.
D2	Линия датчика «Вход» прохода (нормально замкнут).	Для первого терминала.
D3	Линия датчика «Выход» прохода (нормально замкнут).	Для второго терминала.
D4	Линия датчика «Вход» прохода (нормально замкнут).	Для второго терминала.

Таблица 5. Пример дополнения назначений клемм в конфигурации «Два терминала учёта рабочего времени».

Расстояние между лучами фотодатчиков — порядка 100...300 мм.

Для исключения влияния датчиков друг на друга рекомендуется монтировать их по схеме «на одной стене - передатчик первого и приёмник второго, на другой стене — приёмник первого и передатчик второго».

Датчик А срабатывает первым при проходе в направлении «выход». Датчик В срабатывает первым при проходе в направлении «вход».

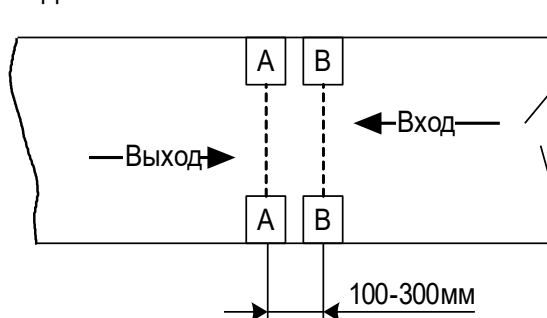


Рисунок 20. Пример расположения датчиков прохода в коридоре.

7.2 Конфигурация 2: «Две двери, потенциальное управление».

В программе «Клиент» на вкладке «Оборудование» выделите в списке контроллер, нажмите кнопку «Настройки» и в верхней части экрана «Конфигурация» выберите «Две двери, потенциальное управление».

В этой конфигурации контроллер может управлять одной или двумя дверьми, оборудованными замками с потенциальным типом управления (замок запираемый при подаче напряжения). К таким обычно относятся электромагнитные замки или электромеханические защёлки).

К контроллеру подключаются одна или две двери, до 2 герконов, до 4 считывателей, до 8 кнопок управления.

Список возможного оборудования для одной двери:

- Замок.
- Датчик открытия двери (геркон).
- Считыватель на вход.
- Считыватель на выход.
- Кнопка запроса прохода на вход.
- Кнопка запроса прохода на выход.
- Кнопка блокировки двери.
- Кнопка открытия двери с поста охраны.

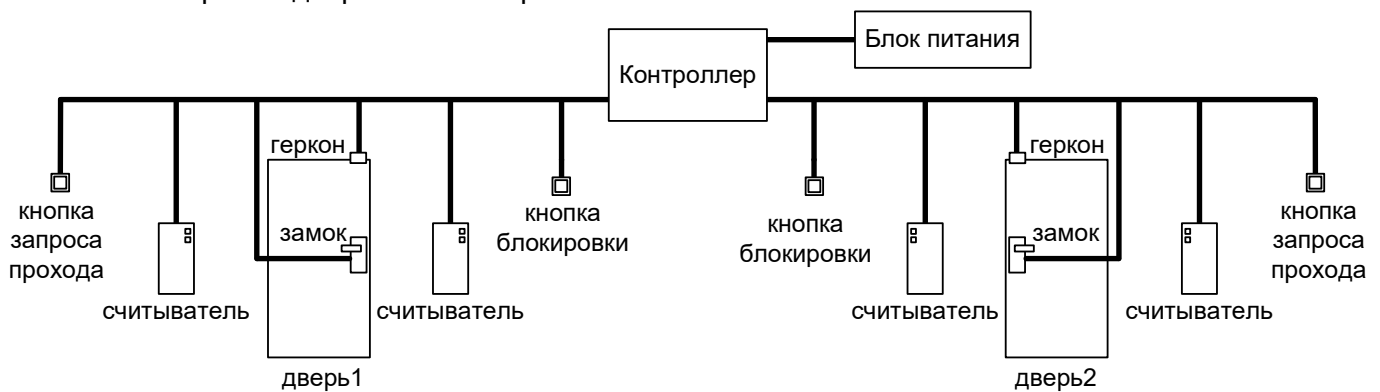


Рисунок 21. Вариант подключения комплекта оборудования в конфигурации «Две двери, потенциальное управление».

Со стороны входа и выхода могут устанавливаться либо считыватель, либо кнопка запроса входа или выхода. Раздельные считыватели и кнопки позволяют системе корректно определять направление прохода через дверь.

Кнопка открытия двери с поста охраны позволяет открывать дверь охраннику, при этом событие корректно фиксируется системой как проход в неизвестном направлении, санкционированный с пульта охраны.

Подключение оборудования подробно описано в разделе «Монтаж контроллера».

При необходимости настройки типовой конфигурации можно изменить в программе «Клиент» на вкладке «Оборудование».

Клемма	Функция	Примечание
Для первой двери:		
PORT 1	Порт считывателя «выход».	
PORT 2	Порт считывателя «вход».	
K1	Управляющая линия блокировки.	Реле активируется по команде закрытия замка.
K2	Управляющая линия разблокировки.	Реле активируется по команде открытия замка.
D1	Датчик открытия (нормально замкнут).	
D3	Кнопка запроса выхода (нормально разомкнут).	
D4	Кнопка запроса входа (нормально разомкнут).	
D5	Кнопка блокировки (нормально разомкнут).	Кнопка блокировки с фиксацией или кнопка запрета доступа в режиме «доступ с санкции охраны».
D9	Кнопка запроса доступа без указания направления (нормально разомкнут).	Кнопка открывания (без указания направления прохода) или разрешения доступа в режиме «доступ с санкции охраны».
Для второй двери:		
PORT 3	Порт считывателя «выход».	
PORT 4	Порт считывателя «вход».	
K3	Управляющая линия блокировки.	Реле активируется по команде закрытия замка.
K4	Управляющая линия разблокировки.	Реле активируется по команде открытия замка.
D2	Датчик открытия (нормально замкнут).	
D6	Кнопка запроса выхода (нормально разомкнут).	
D7	Кнопка запроса входа (нормально разомкнут).	
D8	Кнопка блокировки (нормально разомкнут).	Кнопка блокировки с фиксацией или кнопка запрета доступа в режиме «доступ с санкции охраны».
D10	Кнопка запроса доступа без указания направления (нормально разомкнут).	Кнопка открывания (без указания направления прохода) или разрешения доступа в режиме «доступ с санкции охраны».
Параметр	Значение	Примечание
Управление:	Потенциальное	Реле переключаются на всё время ожидания прохода.

Таблица 6. Назначение клемм в типовой конфигурации «Две двери, потенциальное управление».

Подключение оборудования подробно описано в разделе «Монтаж контроллера».

При необходимости настройки типовой конфигурации можно изменить в программе «Клиент» на вкладке «Оборудование».

7.3 Конфигурация 3: «Две двери, импульсное управление».

В программе «Клиент» на вкладке «Оборудование» выделите в списке контроллер, нажмите кнопку «Настройки» и в верхней части экрана «Конфигурация» выберите «Две двери, импульсное управление».

В этой конфигурации контроллер может управлять одной или двумя дверьми, оборудованными замками с импульсным типом управления – как правило, это электромеханические замки (не защёлки).

К контроллеру подключаются одна или две двери, до 2 герконов, до 4 считывателей, до 8 кнопок управления.

Список возможного оборудования для одной двери:

- Замок.
- Датчик открытия двери (геркон).
- Считыватель на вход.
- Считыватель на выход.
- Кнопка запроса прохода на вход.
- Кнопка запроса прохода на выход.
- Кнопка блокировки двери.
- Кнопка открытия двери с поста охраны.

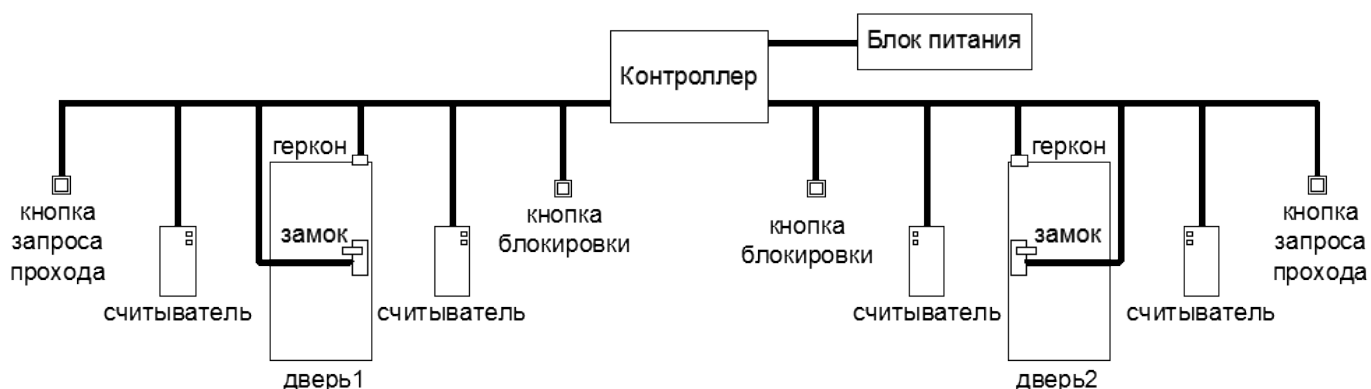


Рисунок 22. Вариант подключения комплекта оборудования в конфигурации «Две двери, импульсное управление».

Со стороны входа и выхода могут устанавливаться либо считыватель, либо кнопка запроса входа или выхода. Раздельные считыватели и кнопки позволяют системе корректно определять направление прохода через дверь.

Кнопка открытия двери с поста охраны позволяет открывать дверь охраннику, при этом событие корректно фиксируется системой как проход в неизвестном направлении, санкционированный с пульта охраны.

Подключение оборудования подробно описано в разделе «Монтаж контроллера».

При необходимости настройки типовой конфигурации можно изменить в программе «Клиент» на вкладке «Оборудование».

Клемма	Функция	Примечание
Для первой двери:		
PORT 1	Порт считывателя «выход».	
PORT 2	Порт считывателя «вход».	
K1	Управляющая линия блокировки.	Реле активируется по команде закрытия замка.
K2	Управляющая линия разблокировки.	Реле активируется по команде открытия замка.
D1	Датчик открытия (нормально замкнут).	
D3	Кнопка запроса выхода (нормально разомкнут).	
D4	Кнопка запроса входа (нормально разомкнут).	
D5	Кнопка блокировки (нормально разомкнут).	Кнопка блокировки с фиксацией или кнопка запрета доступа в режиме «доступ с санкции охраны».
D9	Кнопка запроса доступа без указания направления (нормально разомкнут).	Кнопка открывания (без указания направления прохода) или разрешения доступа в режиме «доступ с санкции охраны».
Для второй двери:		
PORT 3	Порт считывателя «выход».	
PORT 4	Порт считывателя «вход».	
K3	Управляющая линия блокировки.	Реле активируется по команде закрытия замка.
K4	Управляющая линия разблокировки.	Реле активируется по команде открытия замка.
D2	Датчик открытия (нормально замкнут).	
D6	Кнопка запроса выхода (нормально разомкнут).	
D7	Кнопка запроса входа (нормально разомкнут).	
D8	Кнопка блокировки (нормально разомкнут).	Кнопка блокировки с фиксацией или кнопка запрета доступа в режиме «доступ с санкции охраны».
D10	Кнопка запроса доступа без указания направления (нормально разомкнут).	Кнопка открывания (без указания направления прохода) или разрешения доступа в режиме «доступ с санкции охраны».
Параметр	Значение	Примечание
Управление:	Импульсное	Реле переключаются импульсом, на заданное в настройках время.

Таблица 7. Назначение клемм в типовой конфигурации «Две двери, импульсное управление».

7.4 Конфигурация 4: «Четыре двери, потенциальное управление».

В программе «Клиент» на вкладке «Оборудование» выделите в списке контроллер, нажмите кнопку «Настройки» и в верхней части экрана «Конфигурация» выберите «Четыре двери, потенциальное управление».

Контроллер может управлять одновременно от одной до четырёх дверей, оборудованных замками с потенциальным типом управления – как правило, это электромагнитные замки или электромеханические защёлки.

К контроллеру подключаются:

1. Одна, две, три или четыре двери.
2. Для каждой двери:
 - Замок
 - Геркон
 - Считыватель на вход
 - Кнопка запроса выхода
3. Кнопка блокировки всех четырех дверей.

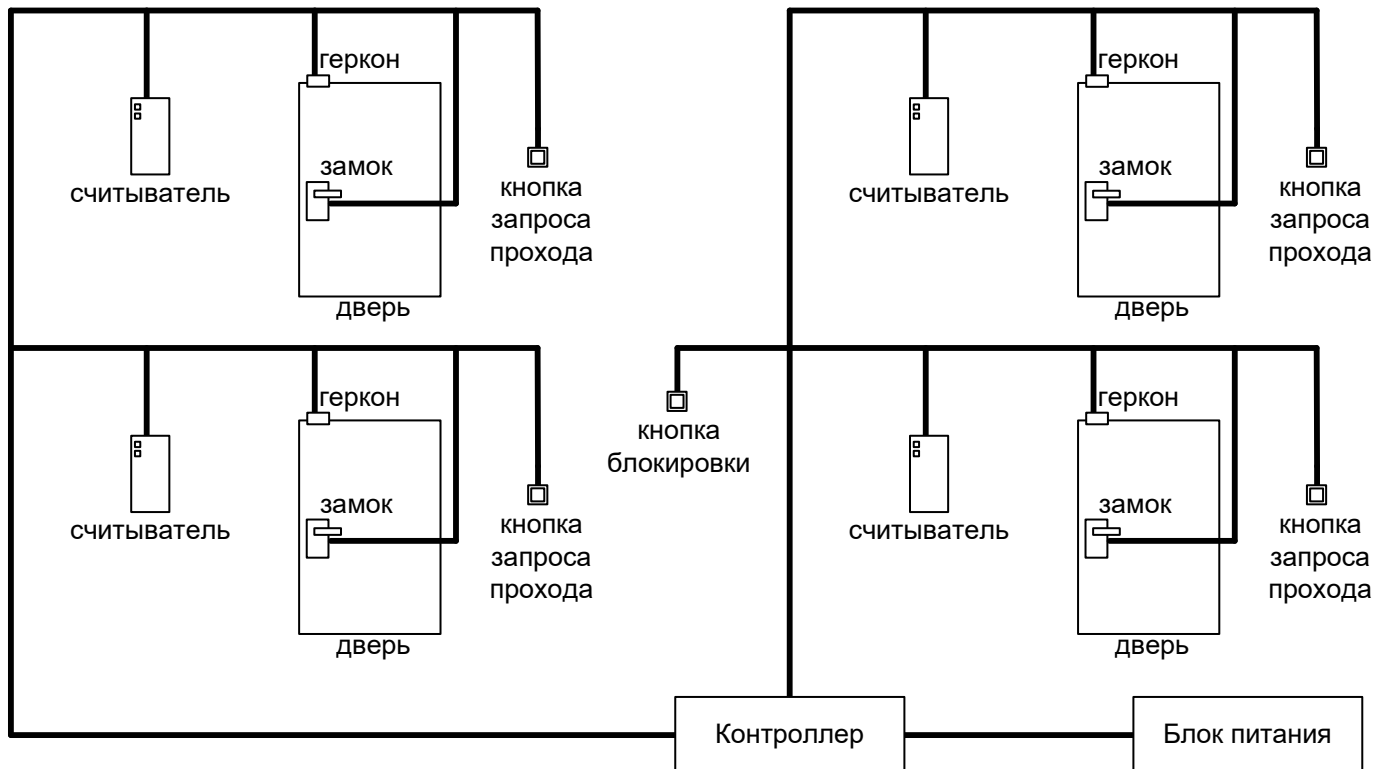


Рисунок 23. Пример подключения оборудования в конфигурации «Четыре двери, потенциальное управление»

Подключение оборудования подробно описано в разделе «Монтаж контроллера».

При необходимости настройки типовой конфигурации можно изменить в программе «Клиент» на вкладке «Оборудование».

Клемма	Функция	Примечание
Для первой двери:		
PORT 1	Порт считывателя «вход».	
K1	Управляющая линия блокировки.	Реле активируется по команде закрытия замка.
D1	Датчик открытия (нормально замкнут).	
D5	Кнопка запроса доступа «выход» (нормально разомкнут).	
Для второй двери:		
PORT 2	Порт считывателя «вход».	
K2	Управляющая линия блокировки.	Реле активируется по команде закрытия замка.
D2	Датчик открытия (нормально замкнут).	
D6	Кнопка запроса доступа «выход» (нормально разомкнут).	
Для третьей двери:		
PORT 3	Порт считывателя на «Вход».	
K3	Управляющая линия блокировки.	Реле активируется по команде закрытия замка.
D3	Датчик открытия (нормально замкнут).	
D7	Кнопка запроса доступа «выход» (нормально разомкнут).	
Для четвертой двери:		
PORT 4	Порт считывателя «вход».	
K4	Управляющая линия блокировки.	Реле активируется по команде закрытия замка.
D4	Датчик открытия (нормально замкнут).	
D8	Кнопка запроса доступа «выход» (нормально разомкнут).	
D9	Кнопка блокировки (нормально разомкнут).	Одна кнопка блокировки на четыре точки доступа.
D10	Не используется.	
Параметр	Значение	Примечание
Управление:	Потенциальное	Реле переключаются на всё время ожидания прохода.

Таблица 8. Назначение клемм в типовой конфигурации «Четыре двери, потенциальное управление».

7.5 Конфигурация 5: «Четыре двери, импульсное управление».

В программе «Клиент» на вкладке «Оборудование» выделите в списке контроллер, нажмите кнопку «Настройки» и в верхней части экрана «Конфигурация» выберите «Четыре двери, импульсное управление».

Контроллер может управлять одновременно от одной до четырёх дверей, оборудованных замками с потенциальным типом управления – как правило, это электромеханические замки (не защёлки).

К контроллеру подключаются:

1. Одна, две, три или четыре двери.
2. Для каждой двери:
 - Замок
 - Геркон
 - Считыватель на вход
 - Кнопка запроса выхода
3. Кнопка блокировки всех четырех дверей.

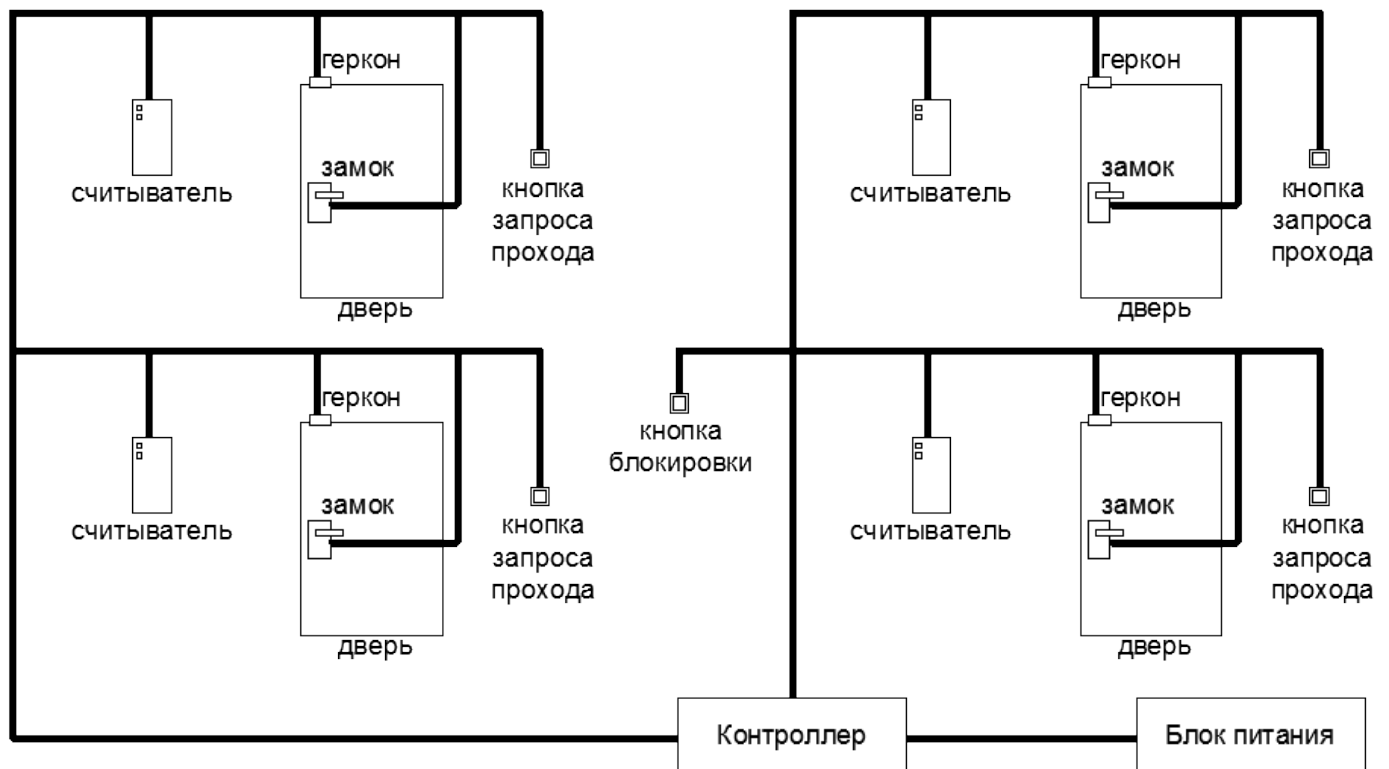


Рисунок 24. Пример подключения оборудования в конфигурации «Четыре двери, импульсное управление»

Со стороны входа устанавливается считыватель, со стороны выхода - кнопка.

Подключение оборудования подробно описано в разделе «Монтаж контроллера».

При необходимости настройки типовой конфигурации можно изменить в программе «Клиент» на вкладке «Оборудование».

Клемма	Функция	Примечание
Для первой двери:		
PORT 1	Порт считывателя «вход».	
K1	Управляющая линия разблокировки.	Реле активируется по команде открытия замка.
D1	Датчик открытия (нормально замкнут).	
D5	Кнопка запроса доступа «выход» (нормально разомкнут).	
Для второй двери:		
PORT 2	Порт считывателя «вход».	
K2	Управляющая линия разблокировки.	Реле активируется по команде открытия замка.
D2	Датчик открытия (нормально замкнут).	
D6	Кнопка запроса доступа «выход» (нормально разомкнут).	
Для третьей двери:		
PORT 3	Порт считывателя «вход».	
K3	Управляющая линия разблокировки.	Реле активируется по команде открытия замка.
D3	Датчик открытия (нормально замкнут).	
D7	Кнопка запроса доступа «выход» (нормально разомкнут).	
Для четвертой двери:		
PORT 4	Порт считывателя «вход».	
K4	Управляющая линия разблокировки.	Реле активируется по команде открытия замка.
D4	Датчик открытия (нормально замкнут).	
D8	Кнопка запроса доступа «выход» (нормально разомкнут).	
D9	Кнопка блокировки.	Одна кнопка блокировки на четыре точки доступа.
D10	Не используется.	
Параметр	Значение	Примечание
Управление:	Импульсное	Реле переключаются импульсом, на заданное в настройках время.

Таблица 9. Назначение клемм в типовой конфигурации «Четыре двери, импульсное управление».

7.6 Конфигурация 6: «Турникет, потенциальное управление».

В программе «Клиент» на вкладке «Оборудование» выделите в списке контроллер, нажмите кнопку «Настройки» и в верхней части экрана «Конфигурация» выберите «Турникет, потенциальное управление».

К контроллеру подключается один турникет с потенциальным режимом управления.

При разрешении контроллером прохода срабатывает реле, отвечающее за вход (K2) или выход (K1). Время включения реле при ожидания прохода настраивается, по умолчанию равно 5 секундам. По окончании времени ожидания или при совершении прохода реле возвращается в неактивное состояние, закрывая турникет.

В типовой конфигурации используется «Упрощённая схема» обработки датчиков, то есть две линии, на которые контроллер турникета выдаёт импульсные сигналы уведомления о проходе в ту или иную сторону (большинство моделей турникетов).

К контроллеру подключаются:

- Турникет
- Пульт управления
- Считыватель на вход
- Считыватель на выход

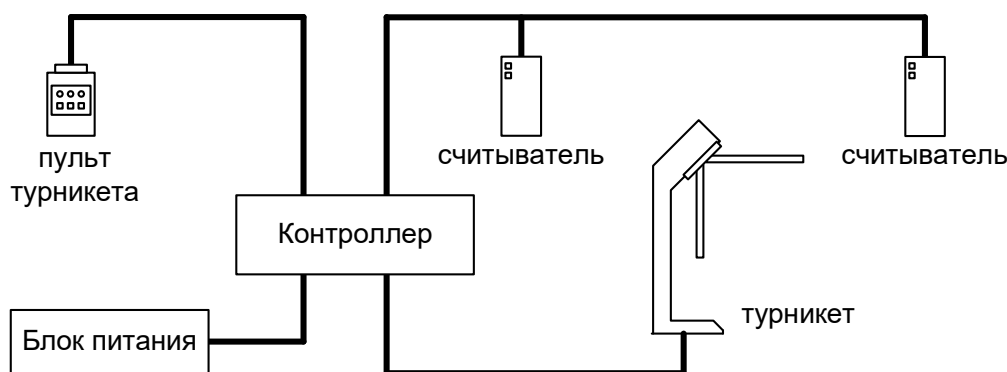


Рисунок 25. Пример подключения оборудования в конфигурации «Турникет, потенциальное управление».

При необходимости настройки типовой конфигурации можно изменить в программе «Клиент» на вкладке «Оборудование».

Клемма	Функция	Примечание
PORT 1	Порт считывателя «выход».	
PORT 2	Порт считывателя «вход».	
K1	Управляющая линия разблокировки «На выход».	Линия разблокировки на выход
K2	Управляющая линия разблокировки «На вход».	Линия разблокировки на вход.
K4	«Линия индикации разблокированного режима»	Линия полной разблокировки. Срабатывает при пожарной тревоге или при разблокировании турникета из ПО. Используется для моделей, имеющих специальный вход, по сигналу с которого турникет, например, складывает планки.
D1	Линия датчика «выход» (нормально замкнут).	Линия датчика прохода на выход.
D2	Линия датчика «вход» (нормально замкнут).	Линия датчика прохода на вход.
D3	Кнопка «выход» пульта управления (нормально разомкнут).	
D4	Кнопка «вход» пульта управления (нормально разомкнут).	
D5	Кнопка «стоп» пульта управления (нормально разомкнут).	
Параметр	Значение	Примечание
Управление:	Потенциальное	Реле переключаются на всё время ожидания прохода.
Тип датчиков прохода турникета:	Упрощённый интерфейс	Две линии, на которые турникет выдаёт импульсные сигналы уведомления о проходе в ту или иную сторону.

Таблица 10. Назначение клемм в типовой конфигурации «Турникет, потенциальное управление».

7.7 Конфигурация 7: «Турникет, импульсное управление».

В программе «Клиент» на вкладке «Оборудование» выделите в списке контроллер, нажмите кнопку «Настройки» и в верхней части экрана «Конфигурация» выберите «Турникет, импульсное управление».

К контроллеру подключается один турникет с импульсным режимом управления.

При разрешении контроллером прохода кратковременно активируется линия, отвечающая за вход (реле 2) или выход (реле 1). По окончании времени ожидания прохода или при его совершении активируется линия «Стоп» (реле 3), закрывая турникет. Длительность импульсов включения реле в импульсном режиме управления настраивается, по умолчанию равна 200 мс.

В типовой конфигурации используется «Упрощённая схема» обработки датчиков, то есть две линии, на которые контроллер турникета выдаёт импульсные сигналы уведомления о проходе в ту или иную сторону (большинство моделей турникетов).

К контроллеру подключаются:

- Турникет
- Пульт управления
- Считыватель на вход
- Считыватель на выход

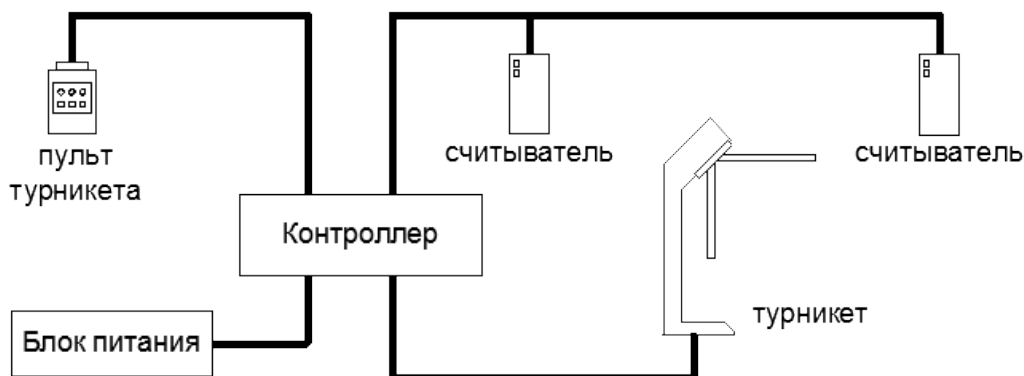


Рисунок 26. Пример подключения оборудования в конфигурации «Турникет, импульсное управление».

При необходимости настройки типовой конфигурации можно изменить в программе «Клиент» на вкладке «Оборудование».

Клемма	Функция	Примечание
PORT 1	Порт считывателя на «выход».	
PORT 2	Порт считывателя на «вход».	
K1	Управляющая линия разблокировки «На выход».	Линия разблокировки на выход.
K2	Управляющая линия разблокировки «На вход».	Линия разблокировки на вход.
K3	Управляющая линия блокировки.	Линия блокировки («Стоп»).
K4	Линия индикации разблокированного режима	Линия полной разблокировки. Срабатывает при пожарной тревоге или при разблокировании турникета из ПО. Используется для моделей, имеющих специальный вход, по сигналу с которого турникет, например, складывает планки.
D1	Линия датчика «выход» прохода (нормально разомкнут).	Линия датчика прохода на выход
D2	Линия датчика «вход» прохода (нормально разомкнут).	Линия датчика прохода на вход.
D3	Кнопка «выход» пульта управления (нормально разомкнут).	
D4	Кнопка «вход» пульта управления (нормально разомкнут).	
D5	Кнопка «стоп» пульта управления (нормально разомкнут).	
Параметр	Значение	Примечание
Управление:	Импульсное	Реле переключаются импульсом, на заданное в настройках время.
Тип датчиков прохода турникета:	Упрощённый интерфейс	Две линии, на которые турникет выдаёт импульсные сигналы уведомления о проходе в ту или иную сторону.

Таблица 11. Назначение клемм в типовой конфигурации «Турникет, импульсное управление».

7.8 Конфигурация 8: «Два турникета, потенциальное управление».

В программе «Клиент» на вкладке «Оборудование» выделите в списке контроллер, нажмите кнопку «Настройки» и в верхней части экрана «Конфигурация» выберите «Два турникета, потенциальное управление».

К контроллеру подключается два турникет с потенциальным режимом управления (при разрешении контроллером прохода срабатывает реле, отвечающее за вход (реле 2 для первого турникета и реле 4 для второго турникета) или выход (реле 1 для первого турникета и реле 3 для второго турникета). Время включения реле при ожидания прохода настраивается, по умолчанию равно 5 секундам. По окончании времени ожидания или при совершении прохода реле возвращается в неактивное состояние, закрывая турникет).

«Упрощённая схема» обработки датчиков подразумевает, что используются две линии, на которые контроллер турникет выдаёт импульсные сигналы уведомления о проходе в ту или иную сторону (большинство моделей турникетов).

К контроллеру подключаются:

- 2 турникета
- 2 пульта управления
- 2 Считывателя на вход
- 2 Считывателя на выход

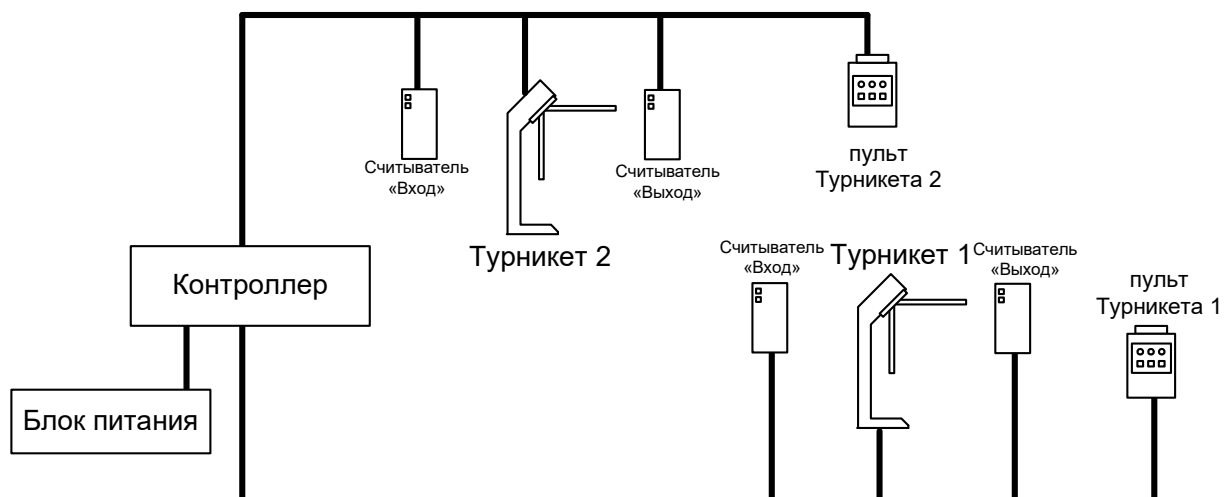


Рисунок 27. Пример подключения оборудования в конфигурации «Два турникета, потенциальное управление».

Клемма	Функция	Примечание
Для первого турникета:		
PORT 1	Порт считывателя на «выход».	
PORT 2	Порт считывателя на «вход».	
K1	Управляющая линия разблокировки «На выход».	Линия разблокировки на выход
K2	Управляющая линия разблокировки «На вход».	Линия разблокировки на вход.
D1	Линия датчика «Выход» прохода. (нормально замкнут)	Линия датчика прохода на выход.
D2	Линия датчика «Вход» прохода. (нормально замкнут)	Линия датчика прохода на вход.
D3	Кнопка «Выход» пульта управления. (нормально разомкнут)	
D4	Кнопка «Вход» пульт управления. (нормально разомкнут)	
D5	Кнопка «Стоп» пульта управления. (нормально разомкнут)	
Для второго турникета:		
PORT 3	Порт считывателя на «выход».	
PORT 4	Порт считывателя на «вход».	
K3	Управляющая линия разблокировки «На выход».	Линия разблокировки на выход.
K4	Управляющая линия разблокировки «На вход».	Линия разблокировки на вход.
D6	Линия датчика «Выход» прохода. (нормально замкнут)	Линия датчика прохода на выход
D7	Линия датчика «Вход» прохода. (нормально замкнут)	Линия датчика прохода на вход.
D8	Кнопка «Выход» пульта управления. (нормально разомкнут)	
D9	Кнопка «Вход» пульт управления. (нормально разомкнут)	
D10	Кнопка «Стоп» пульта управления. (нормально разомкнут)	

Продолжение Таблицы 12		
Параметр	Значение	Примечание
Управление:	«Потенциальное»	Реле переключаются на всё время ожидания прохода.
Тип датчиков прохода турникета:	«Упрощённый интерфейс»	Две линии, на которые турникет выдаёт импульсные сигналы уведомления о проходе в ту или иную сторону.

Таблица 12. Назначение клемм в типовой конфигурации «Два турникета, потенциальное управление».

7.9 Конфигурация 9: «Шлагбаум/ворота, логика «открыть, закрыть, стоп».

В программе «Клиент» на вкладке «Оборудование» выделите в списке контроллер, нажмите кнопку «Настройки» и в верхней части экрана «Конфигурация» выберите «Шлагбаум/ворота, логика "открыть, закрыть, стоп"».

В этой конфигурации контроллер управляет одними воротами в логике «Открыть, закрыть, стоп».

К контроллеру подключаются:

- Двух кнопочный пульт ручного управления воротами.
- Центральный считыватель и два считывателя с разных сторон ворот (со стороны въезда и выезда).
- Центральный датчик.
- Два датчика наличия автомобиля с разных сторон ворот.
- Сторонний контроллер приводов ворот или шлагбаума.

При отсутствии необходимости ручного управления воротами пульт управления можно не подключать.

Запрос проезда может осуществляться с помощью нажатия кнопки на радиобрелоке. Для предотвращения случайного открывания ворот обработка запроса производится контроллером только при наличии машины в зоне действия датчика 1 или 3. Направление движения (въезд или выезд) определяется по датчику, активному в момент нажатия на кнопку брелока.

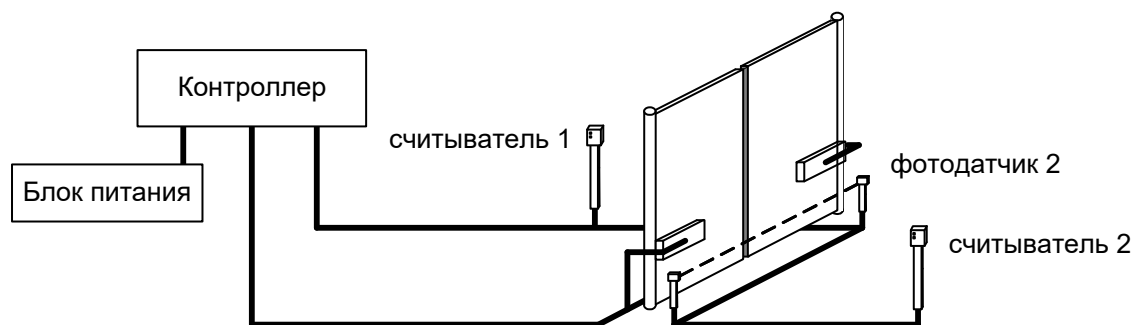


Рисунок 28. Пример автоматизации ворот с использованием карточек или меток.

Также запрос проезда осуществляется с помощью поднесения ключей – электронных карточек водителей автомашин, или считывания активных меток, установленных на каждой машине. Для данной конфигурации рекомендуется использование считывателей повышенной дальности. В данном примере датчики наличия автомобиля перед воротами не установлены. Такой вариант установки возможен, но не рекомендуется, т. к. понижается безопасность работы автоматизированных ворот.

В типовой конфигурации предусмотрено подключение трёх считывателей одновременно, при этом можно использовать как радиобрелоки, так и стандартные прокси-карточки.

Клемма	Функция	Примечание
PORT 1	Порт считывателя на «выход».	Считыватель на выезд (расположенный на территории объекта).
PORT 2	Порт считывателя на «вход».	Считыватель на въезд (расположенный за территорией объекта).
PORT 3	Порт считывателя неизвестного направления.	Центральный считыватель (как правило – радио–ресивер).
K1	Линия Стоп.	Команда «стоп» стороннему контроллеру.
K2	Линия Открыть .	Команда «открыть» или «старт» стороннему контроллеру.
K3	Линия Закрыть.	Команда «закрыть» стороннему контроллеру.
D1	Датчик нахождения автомобиля со стороны «Выезд».	Датчик нахождения автомобиля перед воротами при выезде автомобиля.
D2	Датчик нахождения автомобиля в створе ворот.	Датчик нахождения автомобиля в створе ворот.
D3	Датчик нахождения автомобиля со стороны «Въезд».	Датчик нахождения автомобиля перед воротами при въезде автомобиля.
D4	Кнопка «Старт» пульта управления.	Кнопка пульта управления «Старт» / «Разрешение проезда».
D5	Кнопка «Стоп» пульта управления.	Кнопка пульта управления «Стоп» / «Запрет проезда».
Параметр	Значение	Примечание
Режим управления воротами:	«Открыть, закрыть, стоп. Логика «В».	Три линии, на которые контроллер посылает импульсные команды «Открыть», «Закрыть», «Стоп»

Таблица 13. Назначение клемм в типовой конфигурации «Шлагбаум/ворота, логика «открыть, закрыть, стоп»».

7.10 Конфигурация 10: «Шлагбаум/ворота, логика «прямое управление приводами»».

В программе «Клиент» на вкладке «Оборудование» выделите в списке контроллер, нажмите кнопку «Настройки» и в верхней части экрана «Конфигурация» выберите «Шлагбаум/ворота, логика "прямое управление приводами"».

В этой конфигурации контроллер управляет одними воротами в логике «Прямое управление».

При прямом управлении приводом соблюдаются следующие условия:

1. Когда створки ворот находятся в одном из крайних положений, моторы приводов остановлены.
2. При необходимости начать движение моторы включаются в соответствующем направлении поочередно, с задержкой для корректного движения накладывающихся друг на друга створок. Порядок очередности включения противоположен для движения на открывание и закрывание. При начале движения на открывание первым стартует мотор привода первой створки.
3. При необходимости остановить движение створок моторы останавливаются одновременно.
4. При необходимости запустить движение створок в сторону, противоположную той, в которую они уже движутся, моторы останавливаются и после небольшой задержки поочередно включаются на движение в обратном направлении.

К контроллеру подключаются:

- Двух кнопочный пульт ручного управления воротами.
- Центральный считыватель и два считывателя с разных сторон ворот (со стороны въезда и выезда).
- Центральный датчик.
- Два датчика наличия автомобиля с разных сторон ворот.
- Сторонний контроллер приводов ворот или шлагбаума.

При отсутствии необходимости ручного управления воротами пульт управления можно не подключать.

Запрос проезда осуществляется с помощью нажатия кнопки на радиобрелоке. Для предотвращения случайного открывания ворот обработка запроса производится контроллером только при наличии машины в зоне действия датчика 1 или 3. Направление движения (въезд или выезд) определяется по датчику, активному в момент нажатия на кнопку брелока.



Рисунок 29. Пример автоматизации ворот с использованием карточек или меток.

Также запрос проезда осуществляется с помощью поднесения ключей – электронных карточек водителей автомашин, или считывания активных меток, установленных на каждой машине. Для данной конфигурации рекомендуется использование считывателей повышенной дальности. В данном примере датчики наличия автомобиля перед воротами не установлены. Такой вариант установки возможен, но не рекомендуется, т. к. понижается безопасность работы автоматизированных ворот.

В типовой конфигурации предусмотрено подключение трёх считывателей одновременно, при этом можно использовать как радиобрелоки, так и стандартные прокси-карточки.

Клемма	Функция	Примечание
PORT 1	Порт считывателя на «выход».	Считыватель на выезд (расположенный на территории объекта).
PORT 2	Порт считывателя на «вход».	Считыватель на въезд (расположенный за территорией объекта).
PORT 3	Порт считывателя неизвестного направления.	Центральный считыватель (как правило – радио-ресивер).
K1	Линия «Закреть».	Включение реле мотора первой створки на закрытие.
K2	Линия «Открыть».	Включение реле мотора первой створки на открытие.
K3	Линия «Закреть вторую створку».	Включение реле мотора второй створки на закрытие.
K4	Линия «Открыть вторую створку».	Включение реле мотора второй створки на открытие.
D1	Датчик нахождения автомобиля со стороны «Выезд».	Датчик нахождения автомобиля перед воротами при выезде автомобиля.
D2	Датчик нахождения автомобиля в створе ворот.	Датчик нахождения автомобиля в створе ворот.
D3	Датчик нахождения автомобиля со стороны «Въезд».	Датчик нахождения автомобиля перед воротами при въезде автомобиля.
D4	Кнопка «Старт» пульта управления.	Кнопка пульта управления «Старт» / «Разрешение проезда».
D5	Кнопка «Стоп» пульта управления.	Кнопка пульта управления «Стоп» / «Запрет проезда».
Параметр	Значение	Примечание
«Режим управления воротами:»	«Прямое управление»	

Таблица 14. Типовая конфигурация «Шлагбаум/ворота, логика "прямое управление приводами"».

Прямое подключение приводов ворот к контактам реле K1-K4 не допускается. Необходимо использование промежуточных реле, рассчитанных на коммутируемое напряжение не менее ~ 240 вольт и ток не менее чем удвоенный ток потребления моторов приводов.

7.11 Пользовательская конфигурация

При необходимости подключения точек доступа в сочетаниях, не предусмотренных типовыми конфигурациями, можно создать собственную конфигурацию в соответствующем меню программы.

В следующем разделе данного документа приведено описание функций, которые могут выполнять различные клеммы контроллера для создания пользовательской конфигурации.

8. Программирование контроллера.

Для большинства случаев мы рекомендуем использовать стандартные назначения клемм логическим функциям (заданы в типовых конфигурациях, описанных в предыдущем разделе). При необходимости можно задать собственные назначения.

Управление рабочей конфигурацией контроллера осуществляется через меню Настроек контроллера, в которые можно попасть с вкладки Оборудование — выбрать интересующую точку доступа — нажать кнопку «Настройки» из правой области вкладки «Оборудование». После нажатия происходит анализ выбранных точек доступа, а затем открывается окно «Редактирование настроек».

Рисунок 30. Окно «Настройки» контроллера.

В окне настроек можно изменить типовую конфигурацию и сохранить её как пользовательскую.

Кнопки управления конфигурациями находятся в верхней части окна:

- «Переименовать конфигурацию» позволяет новой созданной конфигурации присвоить пользовательское название. Данная конфигурация станет доступна для задания ее на любом из контроллеров и последующего экспорта в файл.
- «Удалить конфигурацию» позволяет удалить конфигурацию из списка.
- «Экспортировать конфигурации в файл» позволяет сохранить созданную пользовательскую

конфигурацию со всеми назначенными функциями и параметрами в файл. Для сохранения конфигурация должна быть переименована.

- «Импортировать конфигурации из файла» позволяет загрузить конфигурации из файла со всеми назначенными функциями и параметрами.
- «Экспортировать конфигурацию в файл MS Excel (.xls)» позволяет сохранить описание конфигурации (назначенные функции и параметры) в .xls - файл.

Настройка конфигурации состоит из следующего:

1) Настройка параметров точек доступа, которыми будет управлять контроллер. Всего на контроллере может быть организовано до четырёх точек доступа различного типа. Параметры каждой их них (порты считывателей, задействованные линии управления, датчиков, кнопок и т.д.) задаются на подкладках «Точка доступа 1/2/3/4».

В вкладке «Точка доступа 1..4» в верхней части выбирается «Тип точки доступа» - дверь, турникет, ворота/шлагбаум или терминал. Выбор типа точки доступа определяет доступные для назначения функции контроллера, а так же общую логику работы данной точки.



В случае ручного изменения типа точки доступа, все назначения функций реальным входам и выходам контроллера необходимо так же выполнять вручную.

2) Настройка параметров, общих для всех точек доступа на контроллере. Делается на подкладке «Общие» - параметры индикации считывателей, некоторые временные параметры и др.

Для назначения функции найдите её в списке функций точки доступа и выберите из выпадающего списка сначала физический вход/выход, к которому выполнено подключение оборудования, а затем — что считать нормальным состоянием (замкнут или разомкнут для «входов», активен или не активен для «выходов»).

Рисунок 31. Пример назначения клемм функциям контроллера.

8.1 Настройка временных параметров контроллера.

При открытии окна «Редактирование настроек» автоматически выделяются те пункты, которые относятся к выбранному типу точки доступа.

При выделении пункта «Отображать только базовые настройки» в списке настроек останутся только т.н. базовые настройки, отмеченные в нижеприведённом списке знаком «*».

В этой панели располагаются настройки временных параметров контроллера, доступных для

изменения пользователю системы «Sigur».

Общие настройки:

1. «Длина импульсов на выходах общего назначения». Длина импульса, подаваемого на выход общего назначения.
2. «Запретить давать санкцию на доступ с пульта». При включённой опции не позволяет давать санкцию на проход с кнопки для персонала, у которого в режиме включена опция «требовать санкции охраны на проход».
3. «Время ожидания санкции оператора на доступ». Время, в течение которого контроллер не выполняет никаких действий, ожидая действий охраны.
4. «Время ожидания санкции оператора на доступ». Время, в течение которого контроллер не выполняет никаких действий, ожидая идентификации сопровождающего.
5. «Длина импульса разрешения/запрета доступа». Длина импульса, подаваемого на назначенный выход.
6. «Определять направление по использованной кнопке брелка IL-99». При использовании считывателей Matrix-V можно регистрировать разные направления проезда, нажимая разные кнопки брелка.
7. «Не проверять контрольную сумму Wiegand». Контроллер будет игнорировать контрольную сумму кодовой посылки от считывателя. Позволяет работать со считывателями, которые формируют её неверно.
8. «Игнорировать facility часть номеров пропусков». Контроллер будет игнорировать первые три цифры в номере карты, если представить номер карты в виде «123, 45678», и данный номер будет восприниматься как «000, 45678».
9. «Фиксировать приход/уход по помещению/удалению карты». Помещение карты в считыватель типа «кармашек» подключенный к порту неизвестного направления будет приводить к генерации события «Вход». Извлечение – к событию «Выход». Это позволяет использовать считыватель для учёта времени присутствия в конкретном месте.
10. «Делегировать серверу принятие решения»: «Нет», «Да, все запросы», «Да, только запросы по неизвестным пропускам». Для данной функции по умолчанию должно быть установлено значение «Нет»! Её включение имеет смысл только для систем, которые работают под управлением стороннего ПО: установка одной из опций «Да» означает, что при наличии связи контроллера с сервером, решение о разрешении допуска объекта будет принимать сервер (по все предъявляемым картам или только по тем, которые не известны контроллеру).
11. «Ограничить число людей в зоне. Максимум:». Контроллер будет ограничивать количество людей, запрещая доступ, если в зоне уже находится заданный максимум людей. Необходимо чтобы все точки доступа, ограничивающие зону, обслуживались одним контроллером.
12. «Длительность импульсов изъять/вернуть карту». Длина импульсов, выдаваемых контроллером картоприёмнику для изъятия или возвращения карты.
13. Управление индикацией считывателей. Позволяет настроить логику управления светозвуковой индикацией подключенных к контроллеру считывателей. На соответствующих вкладках выполняется настройка линий индикации считывателей, подключенных к клеммам LED1 и LED2 контроллера, а так же к клеммам-выходам с выполненным переназначением на исполнение роли линии индикации LED3.

Доступны следующие настройки:

- Сигнализировать о разрешении доступа. Позволяет выбрать из выпадающего списка сигнал, оповещающий о факте разрешения доступа: короткий сигнал, протяжённый сигнал или частые переключения, пока система ждёт прохода.
- Сигнализировать о запрете доступа (три коротких сигнала). При включении опции, если системой доступ по какой-либо причине запрещён, будет подан кратковременный тройной

сигнал.

- Сигнализировать о состоянии точки доступа. Позволяет выбрать из выпадающего списка одно из трёх состояний точки доступа, нахождение в котором будет сопровождаться продолжительным сигналом: если точка находится в «нормальном», «заблокированном» или «разблокированном» режиме.
 - Сигнализировать другие ситуации. При включении опции система будет сигнализировать об иных ситуациях, возникающих на точке доступа, таких как удержание двери, взлом, ожидание PIN и прочих.
 - Инвертировать результирующий сигнал.
14. «Использовать алкотестер «Алкорамка». При включении опции необходимо указать ip-адрес и порт Алкорамки, которая должна совместно работать с данной точкой доступа.
 15. «Множитель результата алкотестера Динго». Значение, на которое будут умножаться выходные данные алкотестера Динго (алкотестеры выдают результаты в мг/л). По умолчанию значение равно 2.2 (результат приводится к промилле).
 16. «Формат кодов iButton». Позволяет выбрать формат для представления кодов iButton – адаптация к Wiegand -26 или Wiegand-34.
 17. «Протокол порта 1», «Протокол порта 2». Опция активна для контроллеров E300, E300H. Позволяет выбрать по какому протоколу будет работать каждый из портов контроллера
 18. «Отключить разблокировку точки доступа 1/2/3/4 при пожаре». Позволяет указать, какие локальные точки выбранного контроллера не следует переводить в разблокированный режим в случае пожарной тревоги.
 19. «Временно блокировать считыватель в случае попытки подбора кода на нем». При включении опции, если на каком-либо считывателе, подключенном к данному контроллеру, будет 5 раз подряд зарегистрировано событие "Неизвестный номер пропуска", то после последнего в течение 10-ти следующих секунд на этом считывателе любое предъявление идентификатора будет игнорироваться с сообщением "Доступ запрещен. Попытка подбора кода."
 20. «Время фильтрации цифровых входов». Импульсы с входов меньшей длительности, чем указанное значение, будут игнорироваться контроллером.

Доступные настройки для точек доступа типа «Дверь»:

1. «Время в открытом состоянии для двери до включения сигнала». При открытии двери свыше положенного контроллер будет подавать сигналы «закройте дверь» индикацией считывателей.
2. «Время ожидания открытия двери». Время ожидания прохода через дверь, в течение которого она остаётся разблокированной.
3. «Длительность импульса управления замком». Длительность включения реле при импульсном управлении замками.
4. «Запирать электромагнитный замок». Момент запирания замка. После открытия двери (при размыкании геркона) — вариант по умолчанию. После закрытия двери (при замыкании геркона) — используется, например, для сдвиговых электромагнитных замков.
5. «Задержка запирания замка». От 0 до 5 с. Время нахождения замка в незапертом положении после закрытия двери. Используется для сдвиговых электромагнитных замков, обеспечивает запирание замка только при полностью закрывшейся двери.
6. «Не позволять открыть дверь, когда открыта другая». При включении данной опции система блокирует открытие двери, если разрешён проход через другую дверь. Эта функция необходима для организации шлюзов.
7. «Автооткрытие дверей после входа в помещение (шлюз)». Обеспечивает автоматическое открывание второй двери через заданное время после входа через первую.

8. «Электромеханический замок. Запирается сам только по закрытию двери». При включении этой опции после разблокировки замка контроллер будет считать дверь открытой до тех пор, пока её физически не откроют и не закроют снова (разомкнётся и замкнётся геркон).
9. «Дверь: Фиксировать проход сразу по факту идентификации». Системой автоматически будет фиксироваться проход сразу по факту идентификации вне зависимости от состояния датчика открытия двери.
10. «Реакция на «взлом» двери №1». Позволяет выбрать реакцию системы на событие «взлом» (Пересечение точки доступа несанкционированным образом) первой двери. Эта функция может использоваться для организации доступа в гостиничные номера. Доступны следующие реакции системы:
 - Фиксировать тревожное событие «взлом»
 - Игнорировать событие
 - Фиксировать проход «по кнопке» в направлении «на вход»
 - Фиксировать проход «по кнопке» в направлении «на выход»
 - Фиксировать проход «по кнопке» в направлении «неизвестно»
11. «Реакция на «взлом» двери №2» Позволяет выбрать реакцию системы на событие «взлом» второй двери.

Доступные настройки для точек доступа типа «Турникет»:

1. «Время ожидания однократного прохода для турникета»*. Время, в течение которого турникет остаётся разблокированным после разрешения доступа.
2. «Длина импульсов управления турникетом». Длительность включения реле, управляющих турникетом, при импульсном управлении турникетом.
3. «Направление портов турникета». Доступно для IP-турникетов, позволяет изменить направления проходов при их несовпадении с реальными.
4. «Учитывать особенности турникета «Регсо» – смотри примечание 1.
5. «Запирать турникет по спаду сигнала датчика прохода» – смотри примечание 2.
6. «Реакция на «взлом» турникета №1 «на выход». Позволяет выбрать реакцию системы на несанкционированное срабатывание датчика выхода. Доступны следующие реакции системы:
 - Фиксировать тревожное событие «взлом»
 - Игнорировать событие
 - Фиксировать проход «по кнопке» в направлении «на вход»
 - Фиксировать проход «по кнопке» в направлении «на выход»
 - Фиксировать проход «по кнопке» в направлении «неизвестно»
7. «Реакция на «взлом» турникета №1 «на вход». Позволяет выбрать реакцию системы на несанкционированное срабатывание датчика входа.

Примечание 1. Турникеты «Регсо» имеют следующую особенность: если после разблокирования турникета слегка повернуть преграждающие планки, то сигнал с датчика прохода в СКУД ещё не выдаётся, а команда блокировки турникета от СКУД при этом уже не исполняется. При определённых условиях турникет блокируется СКУД, и уже после этого в СКУД поступает сигнал с датчика прохода (например, планки начали поворачивать за 1 секунду до окончания интервала ожидания прохода). В итоге СКУД регистрирует вместо разрешённого прохода взлом.

Для учёта этой особенности турникетов «Регсо» введена следующая логика: если после запроса доступа и дальнейшего разблокирования турникета не зарегистрирован проход в течение времени

ожидания прохода, то срабатывание датчика прохода в течение следующих 60 секунд регистрируется не как взлом, а как проход по запрошенному идентификатору.

Примечание 2. Турникеты Ома имеют следующую особенность: если снять сигнал разблокировки сразу после получения сигнала с датчика прохода (планки в это время уже поворачиваются автоматикой турникета), то турникет, продолжая вращать планки, одновременно будет пытаться заблокироваться, заклинивая планки в промежуточном положении.

Для учёта этой особенности турникетов «Ома» введена следующая логика: регистрация прохода и снятие сигнала разблокировки турникета происходят не по фронту, а по спаду импульса датчика прохода.

Доступные настройки для точек доступа типа «Ворота»:

1. «Режим управления воротами». Выбор режима, в котором работает контроллер Sigur при управлении приводами ворот и шлагбаумов. Подробное описание смотри в разделе «Конфигурация ворота/шлагбаум» инструкции по эксплуатации контроллера Sigur.
2. «Код ключа охраны». Код брелока, получение которого контроллером от подключенного считывателя «Неизвестного направления» в логике управления воротами, приведёт к движению ворот аналогично нажатию на кнопку «Старт». Как правило, такой брелок находится на посту охраны.
3. «Запретить открытие ворот с пульта охраны». Функция ограничивает полномочия охраны — кнопка «Старт» может быть использована исключительно для подтверждения санкции на доступ или для подачи команды на закрытие ворот.
4. «Не закрывать ворота автоматически после проезда». После пересечения датчика в створе шлагбаума/ворот ворота остаются открытыми, их закрытие возможно только с помощью пульта ручного управления или брелока охраны.
5. «Максимальное время в открытом состоянии для ворот». Время от окончания полного открытия ворот до момента начала их закрывания.
6. «Длительность импульса управления воротами». Длительность включения реле при импульсном управлении встроенным контроллером ворот.
7. «Пауза после старта контроллера при управлении воротами». Время после включения контроллера, в течение которого он не выполняет никаких действий, ожидая установки в исходное состояние всех компонентов системы (фотодатчиков и т.п.).
8. «Время открытия/закрытия створок при прямом управлении». Время срабатывания реле управления приводами ворот.
9. «Максимальное время открытия/закрытия створок». Время ожидания срабатывания концевых датчиков ворот после подачи команды «Старт» встроенному контроллеру ворот.
10. «Задержка между включениями приводов при прямом управлении». Задержка между включением приводов первой и второй створки ворот для правильного притвора и снижения нагрузки на питающую сеть.
11. «Пауза после отпускания кнопки «Стоп». Время, в течение которого контроллер не выполняет никаких действий после отпускания кнопки «Стоп».
12. «Задержка срабатывания датчика в створе ворот». Время, в течение которого датчик должен находиться в неактивном состоянии, чтобы была подана команда «Закрыть». Предназначено для игнорирования кратковременных переходов в неактивное состояние при проезде автомобилей с прицепами, полуприцепами.
13. «Включить триггерный режим ворот». При включении данного режима ворота перестают автоматически закрываться. Считывание карточки в зависимости от состояния ворот либо открывает ворота, либо закрывает, либо изменяет направление их движения на противоположное.

14. «Через сколько продолжать закрытие, прерванное сработкой датчика». Время от момента пресечения датчика наличия автомобиля в створе, по истечению которого ворота (шлагбаум) продолжают закрытие.

Доступные настройки для точек доступа типа «Терминал»:

«Фиксировать проход только после срабатывания датчика». При включении данного режима фиксация прохода объекта доступа будет производиться только после срабатывания подключенных к контроллеру датчиков прохода. В обычном режиме работы (опция выключена) фиксация прохода происходит сразу в момент идентификации объекта доступа.

8.2 Доступные для назначения входы контроллера

8.2.1 Для точек доступа типа «Терминал».

- «Терминал: Линия датчика «Вход» прохода».

При активации этого аппаратного входа контроллер фиксирует факт прохода в направлении «вход» без привязки к электронному идентификатору.

- «Терминал: Линия датчика «Выход» прохода».

При активации этого аппаратного входа контроллер фиксирует факт прохода в направлении «выход» без привязки к электронному идентификатору.

8.2.2 Для точек доступа типа «Дверь».

- «Датчик открытия».

При активации этого аппаратного входа контроллер фиксирует факт открытия двери.

- «Датчик Холла»

При активации данного аппаратного входа контроллер получает подтверждение факта примагничивания замка.

- «Кнопка запроса доступа «На вход».

При активации этого аппаратного входа контроллер получает запрос доступа в направлении «вход».

- «Кнопка запроса доступа «На выход».

При активации этого аппаратного входа контроллер получает запрос доступа в направлении «выход».

- «Кнопка запроса доступа без указания направления».

При активации этого аппаратного входа контроллер получает запрос доступа в произвольном направлении.

- «Кнопка блокировки».

При активации этого аппаратного входа контроллер закрывает дверь и перестаёт реагировать на электронные идентификаторы до тех пор, пока вход не будет деактивирован.

- «Вход сброса кол-ва людей в зоне».

При активации этого аппаратного входа контроллер обнуляет автономный счётчик находящихся в ограничиваемой точками доступа этого контроллера зоне. Может быть использован при организации на контроллере логики «Шлюз».

8.2.3 Для точек доступа типа «Турникет».

- «Кнопка «Выход» пульта управления».

При активации этого аппаратного входа турникет открывается в направлении «выход» на заданное в настройках точки доступа время. При использовании совместно с кнопкой «Стоп» возможна длительная разблокировка прохода. Более подробная информация в разделе «Работа с пультом управления турникета».

- «Кнопка «Вход» пульта управления».

При активации этого аппаратного входа турникет открывается в направлении «вход» на заданное в настройках точки доступа время. При использовании совместно с кнопкой «Стоп» возможна длительная разблокировка прохода. Более подробная информация в разделе «Работа с пультом управления турникета».

- «Кнопка «Блокировка» пульта управления».

При активации этого аппаратного входа турникет закрывается в обоих направлениях и перестаёт реагировать на электронные идентификаторы до тех пор, пока вход не будет деактивирован. При

использовании совместно с кнопками «Вход» или «Выход» возможна длительная разблокировка прохода. Более подробная информация в разделе «Работа с пультом управления турникета».

- «Линия датчика «Вход».

При активации этого аппаратного входа контроллер фиксирует факт прохода в направлении «вход». Также данный вход может использоваться для определения направления прохода в связке со следующим (в случае прямой трансляции сигналов с оптопар турникета).

- «Линия датчика «Выход».

При активации этого аппаратного входа контроллер фиксирует факт прохода в направлении «выход». Также данный вход может использоваться для определения направления прохода в связке с предыдущим (в случае прямой трансляции сигналов с оптопар турникета).

- «Линия единственного датчика прохода».

При активации этого аппаратного входа контроллер фиксирует факт прохода в направлении, определяемом по считывателю, использованному в процессе идентификации объекта доступа.

8.2.4 Для точек доступа типа «Ворота».

- «Датчик нахождения автомобиля со стороны «Выезд».

При активации этого аппаратного входа контроллер определяет факт наличия автомобиля у шлагбаума или ворот со стороны выезда.

- «Датчик нахождения автомобиля со стороны «Въезд».

При активации этого аппаратного входа контроллер определяет факт наличия автомобиля у шлагбаума или ворот со стороны въезда.

- «Датчик нахождения автомобиля в створе ворот».

При активации этого аппаратного входа контроллер определяет факт наличия автомобиля в створе шлагбаума или ворот.

- «Кнопка «Старт» пульта управления».

При активации этого аппаратного входа контроллер получает запрос движения привода шлагбаума или ворот. Более подробная информация – в разделе [«Работа с пультом ручного управления ворот»](#).

- «Кнопка «Стоп» пульта управления».

При активации этого аппаратного входа контроллер останавливает движение привода шлагбаума или ворот до тех пор, пока вход не будет деактивирован. Более подробная информация – в разделе [«Работа с пультом ручного управления ворот»](#).

- «Кнопка запроса доступа на «Вход».

При активации этого аппаратного входа контроллер получает запрос движения привода шлагбаума или ворот на открытие. После проезда через открытую таким образом точку будет зафиксировано безличное событие проезда в направлении входа.

- «Кнопка запроса доступа на «Выход».

При активации этого аппаратного входа контроллер получает запрос движения привода шлагбаума или ворот на открытие. После проезда через открытую таким образом точку будет зафиксировано безличное событие проезда в направлении выхода.

8.2.5 Общие переназначения для всех точек доступа.

- «Вход запрета алкотестирования»

При активации этого аппаратного входа контроллер, находящийся в режиме ожидания результата алкотестирования, принудительно выводится из этого режима, алкотест считается успешно пройденным.

- «Вход запроса заблокированного режима».

При активации этого аппаратного входа контроллер переводит указанную точку доступа в

заблокированный режим. Переход точки доступа в другие режимы (разблокированный или нормальный) невозможен до тех пор, пока вход находится в активном состоянии. После деактивации входа возможен перевод точки доступа в другой режим либо по команде с клиентского места СКУД, либо по команде с другого аппаратного входа. Более подробная информация – в разделе «Ручное управление точками доступа.»

- «Вход запроса разблокированного режима».

При активации этого аппаратного входа контроллер переводит указанную точку доступа в разблокированный режим. Переход точки доступа в другие режимы (заблокированный или нормальный) невозможен до тех пор, пока вход находится в активном состоянии. После деактивации входа возможен перевод точки доступа в другой режим либо по команде с клиентского места СКУД, либо по команде с другого аппаратного входа. Более подробная информация – в разделе «Ручное управление точками доступа.»

- «Вход запроса нормального режима».

При активации этого аппаратного входа контроллер переводит указанную точку доступа в нормальный режим работы. Переход точки доступа в другие режимы (заблокированный или разблокированный) невозможен до тех пор, пока вход находится в активном состоянии. После деактивации входа возможен перевод точки доступа в другой режим либо по команде с клиентского места СКУД, либо по команде с другого аппаратного входа. Более подробная информация – в разделе «Ручное управление точками доступа.»

8.3 Доступные для назначения выходы контроллера

8.3.1 Для точек доступа типа «Дверь».

- «Дверь: линия сигнализации о факте взлома».

Контроллер активирует этот аппаратный выход при несанкционированном срабатывании датчика прохода (аппаратный вход «Дверь: Датчик открытия»). Выход останется в активном состоянии до считывания электронного идентификатора, которому разрешён доступ на эту точку доступа.

- «Дверь: линия сигнализации о факте удержания».

Контроллер активирует этот аппаратный выход при удержании двери в открытом положении дольше заданного в настройках точки доступа времени. Выход останется в активном состоянии до тех пор, пока не деактивируется датчик открытия, либо до считывания электронного идентификатора, которому разрешён доступ на эту точку доступа.

- «Дверь: управляющая линия блокировки».

Контроллер активирует этот аппаратный выход для выполнения команды «закрыть дверь». Длительность активации определяется заданным типом управления и настройками точки доступа.

- «Дверь: управляющая линия разблокировки».

Контроллер активирует этот аппаратный выход для выполнения команды «открыть дверь». Длительность активации определяется заданным типом управления и настройками точки доступа.

8.3.2 Для точек доступа типа «Турникет»

- «Турникет: управляющая линия разблокировки «На выход».

Контроллер активирует этот аппаратный выход для выполнения команды «открыть турникет на выход».

- «Турникет: управляющая линия разблокировки «На вход».

Контроллер активирует этот аппаратный выход для выполнения команды «открыть турникет на вход».

- «Турникет: управляющая линия блокировки».

Контроллер активирует этот аппаратный выход для выполнения команды «закрыть турникет»

(только при импульсном управлении турникетом). Длительность активации определяется настройками точки доступа.

- «Турникет: Индикатор «Выход» пульта управления».

Контроллер активирует этот аппаратный выход на время открытия турникета в направлении выхода.

- «Турникет: Индикатор «Вход» пульта управления».

Контроллер активирует этот аппаратный выход на время открытия турникета в направлении входа.

- «Турникет: Индикатор «Блокировка» пульта управления».

Контроллер активирует этот аппаратный выход при закрытии турникета в обоих направлениях.

8.3.3 Для точек доступа типа «Ворота»

- «Ворота: Разрешающий светофор в направлении «вход».

Данная линия предназначена для управления светофором на вход (въезд). Данная линия активируется при разрешении доступа на вход. Переход в неактивное состояние происходит либо при срабатывании центрального датчика наличия автомобиля, либо за 1 секунду до начала закрытия ворот (шлагбаума).

- «Ворота: Разрешающий светофор в направлении «выход».

Данная линия предназначена для управления светофором на выход (выезд). Данная линия активируется при разрешении доступа на выход. Переход в неактивное состояние происходит либо при срабатывании центрального датчика наличия автомобиля, либо за 1 секунду до начала закрытия ворот (шлагбаума).

- «Ворота: Линия Открыть »

Контроллер активирует этот аппаратный выход для выполнения команды «Открыть шлагбаум/ворота»

- «Ворота: Линия Закрыть »

Контроллер активирует этот аппаратный выход для выполнения команды «Закрыть шлагбаум/ворота»

- «Ворота: Линия Стоп »

Контроллер активирует этот аппаратный выход для выполнения команды «Стоп шлагбаум/ворота»

- «Ворота: Линия Открыть вторую створку »

Контроллер активирует этот аппаратный выход для выполнения команды «Открыть вторую створку ворот» при прямом управлении воротами.

- «Ворота: Линия Закрыть вторую створку »

Контроллер активирует этот аппаратный выход для выполнения команды «Закрыть вторую створку ворот» при прямом управлении воротами.

- «Ворота: Датчик закрытого положения »

При активации этого аппаратного входа контроллер фиксирует факт закрытого положения шлагбаума/ворот.

- «Ворота: Датчик открытого положения »

При активации этого аппаратного входа контроллер фиксирует факт открытого положения шлагбаума/ворот.

8.3.4 Общие переназначения для всех точек доступа

- «Импульс разрешения доступа на «Выход».

Контроллер активирует этот аппаратный выход при принятии им положительной санкции доступа в направлении выхода. Длительность активации определяется настройками точки доступа.

- «Импульс разрешения доступа на «Вход».

Контроллер активирует этот аппаратный выход при принятии им положительной санкции доступа в направлении входа. Длительность активации определяется настройками точки доступа (ТД).

- «Импульс запрета доступа на «Выход».

Контроллер активирует этот аппаратный выход при принятии им отрицательной санкции доступа в направлении выхода. Длительность активации определяется настройками ТД.

- «Импульс запрета доступа на «Вход».

Контроллер активирует этот аппаратный выход при принятии им отрицательной санкции доступа в направлении входа. Длительность активации определяется настройками ТД.

- «Линия запроса санкции оператора при запрещённом доступе».

Контроллер активирует этот аппаратный выход при необходимости подтверждения доступа оператором системы и отрицательной санкции контроллера на доступ. Длительность активации определяется настройками ТД.

- «Линия запроса санкции оператора при разрешённом доступе».

Контроллер активирует этот аппаратный выход при необходимости подтверждения доступа оператором системы и положительной санкции контроллера на доступ. Длительность активации определяется настройками ТД.

- «Линия индикации факта блокировки».

Контроллер активирует этот аппаратный выход при нахождении ТД в состоянии «заблокированный режим».

- «Линия индикации факта разблокировки».

Контроллер активирует этот аппаратный выход при нахождении ТД в состоянии «разблокированный режим».

- «Линия «Вернуть карту» в направлении «выход».

Контроллер активирует этот аппаратный выход при необходимости вернуть пользователю его электронный идентификатор, помещённый в сборник пропусков посетителей направления «выход». Длительность активации составляет 0,6с.

- «Линия «Изъять карту» в направлении «выход».

Контроллер активирует этот аппаратный выход при необходимости изъять электронный идентификатор, помещённый в сборник пропусков посетителей направления «выход». Длительность активации составляет 0,6с.

- «Линия «Вернуть карту» в направлении «вход».

Контроллер активирует этот аппаратный выход при необходимости вернуть пользователю идентификатор, помещённый в сборник пропусков посетителей направления «вход». Длительность активации составляет 0,6с.

- «Линия «Изъять карту» в направлении «вход».

Контроллер активирует этот аппаратный выход при необходимости изъять электронный идентификатор, помещённый в сборник пропусков посетителей направления «вход». Длительность активации составляет 0,6с.

- Ожидание алкотестирования в направлении «Вход».

Контроллер активирует этот выход при необходимости провести алкотестирование для прохода в направлении «Вход».

- Ожидание алкотестирования в направлении «Выход».

Контроллер активирует этот выход при необходимости провести алкотестирование для прохода в направлении «Выход».

- Ожидание сопровождающего в направлении «Вход».

Контроллер активирует этот выход при необходимости подтверждения права на проход сопровождающим для прохода в направлении «Вход».

- Ожидание сопровождающего в направлении «Выход».

Контроллер активирует этот выход при необходимости подтверждения права на проход сопровождающим для прохода в направлении «Выход».

- «Сигнал удержания карты перед считывателем».

Если к контроллеру подключён считыватель типа «кармашек», назначенный как «считыватель неизвестного направления», то при помещении карты в кармашек эта линия включится и останется активной до изъятия карты. Для этого необходимо, чтобы считыватель при наличии карточки в поле его действия постоянно передавал контроллеру её код (для считывателей с выходным интерфейсом Touch Memory это, как правило, обеспечивается в режиме «эмуляция Touch Memory», а для интерфейса Wiegand необходимы периодические посылки с частотой 1 раз в 1-2 секунды).

- «Линия управления индикацией считывателя LED3»

Контроллер активирует этот аппаратный выход в соответствии с заданной в основных настройках контроллера логикой управления индикацией (на момент написания данной версии документации для данного переназначения в колонке «Точка доступа» указывается номер порта считывателя, для которого данную линию необходимо задействовать).

8.4 Доступные для назначения клеммы контроллера.

Большинство входов контроллера «Sigur» (D1, D2, ... D10, OPD и DCD) могут управляться «сухими контактами» либо выходами «открытый коллектор» (OK). Т.к. эти входы имеют встроенную подтяжку к напряжению питания контроллера 3,3В, нежелательно использовать для управления ими логические уровни 5В.

Вход FD является единственным исключением, т.к. имеет иную аппаратную организацию, гальванически развязан от схемы контроллера и управляется подачей напряжения 10...15В на клеммы -F и +F.

Выходами контроллера могут являться контакты реле (сухой контакт), выходы общего назначения (OK), выходы управления индикацией считывателей (OK), а также светодиодные и звуковой индикаторы, расположенные на плате контроллера.

Список выходов:

- Реле K1, K2, K3 и K4 (сухой контакт).
- Выходы общего назначения O1, O2, O3, O4 и O5 (открытый коллектор).
- Выходы управления индикацией считывателей L1A/LED1, L2A/LED2, L2A-L4A, L1B-L4B (открытый коллектор).
- Светодиодные индикаторы RX, TX, PWR на плате контроллера.
- Звуковой излучатель на плате контроллера.

По окончании изменения настроек или переназначения клемм для применения вынесенных изменений необходимо нажать кнопку «OK», для отказа – «Отмена».

После нажатия кнопки «OK» на некоторое время появится окно «Запись настроек в память контроллеров». После успешной записи оно автоматически закроется.

9. Двери.

9.1 Замки, общие сведения.

Замки управляются четырьмя реле, расположенными на плате контроллера (K1-K4).

Каждое реле имеет группу контактов, работающих на переключение (COM – общий контакт, NC – нормально замкнутый, NO – нормально разомкнутый).

Конкретное назначение реле для управления замком определённой двери определяется настройками конфигурации контроллера (одной из типовых либо пользовательской)

Для поддержки разнообразных моделей замков поддерживаются два режима управления замками: потенциальный и импульсный.

В потенциальном режиме первое реле замка в запёртом состоянии активно, второе – неактивно. В открытом состоянии – наоборот. Использование двух реле позволяет, например, использовать электромагнитные защёлки как отпираемые, так и запираемые подачей напряжения.

В импульсном режиме оба реле неактивны, при запираии замка кратковременно активируется первое реле, а при отпирании – второе (длительность импульса срабатывания см. [Приложение 2. Числовые параметры конфигурации контроллера](#), параметр D0003). Этот режим позволяет управлять электромеханическими замками.

9.1.1 Электромагнитные замки и электромеханические защёлки.

Для подключения электромагнитных замков или электромеханических защелок выберите конфигурацию «Две двери, потенциальное управление» или «Четыре двери, потенциальное управление»

Контроллер позволяет управлять любыми типами электромагнитных замков и электромеханических защёлки.

Электромагнитные замки, как правило, запираются при подаче на них напряжения. Электромеханические защёлки могут быть как отпираемые, так и запираемые подачей напряжения.

! Категорически запрещается использование электромагнитных защёлки, отпираемых напряжением и не обеспечивающих продолжительную работу при подаче на них напряжения!

! При разблокировании двери с помощью программы управления или в случае пожара на защёлку подаётся напряжение в течение длительного времени.

! Использование защёлки, выдерживающих только кратковременную подачу напряжения (например, фирмы FERMAX), вызовет перегорание обмотки защёлки и её неконтролируемое запирание, что может повлечь гибель людей!

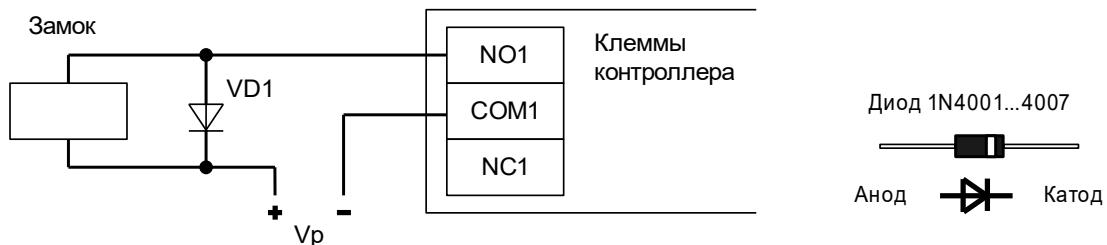


Рисунок 32. Пример подключения электромагнитного замка для первой двери.

На рисунках:

VD1	Защитный диод 1N4007, входит в комплект поставки контроллера.
Vp	Питание замка (возможно использование единого блока питания для замка и контроллера).

! Категорически запрещается использование замков с не подключёнными защитными диодами!

! ЭДС самоиндукции, возникающая на катушке замка при размыкании питания, может достигать нескольких сотен вольт.

! При отсутствии защитного диода за счёт искрообразования происходит обгорание контактов реле и выход его из строя, а при использовании общего блока питания для замка и контроллера высоковольтные помехи на линии питания могут вызывать сбои в работе контроллера.

Клемма	Назначение
Типовая конфигурация «Две двери, потенциальное управление»:	
COM1-NO1 COM3-NO3	COM: Минус источника питания замка, <i>запираемого</i> при подаче напряжения. NO: Минус питания замка, <i>запираемого</i> при подаче напряжения.
COM2-NO2 COM4-NO4	COM: Минус источника питания замка, <i>отпираемого</i> при подаче напряжения. NO: Минус питания замка, <i>отпираемого</i> при подаче напряжения.
Типовая конфигурация «Четыре двери, потенциальное управление»:	
COM1-NO1 COM2-NO2 COM3-NO3 COM4-NO4	COM: Минус источника питания замка, <i>запираемого</i> при подаче напряжения. NO: Минус питания замка, <i>запираемого</i> при подаче напряжения.
COM1-NC1 COM2-NC2 COM3-NC3 COM4-NC4	COM: Минус источника питания замка, <i>отпираемого</i> при подаче напряжения. NC: Минус питания замка, <i>отпираемого</i> при подаче напряжения.

Таблица 15. Назначение клемм реле по умолчанию для электромагнитных замков и защёлки.

9.1.2 Электромеханические замки.

Для подключения электромагнитных замков или электромеханических защелок выберите конфигурацию «Две двери, импульсное управление» или «Четыре двери, импульсное управление»

Контроллер позволяет управлять любыми типами электромеханических замков.

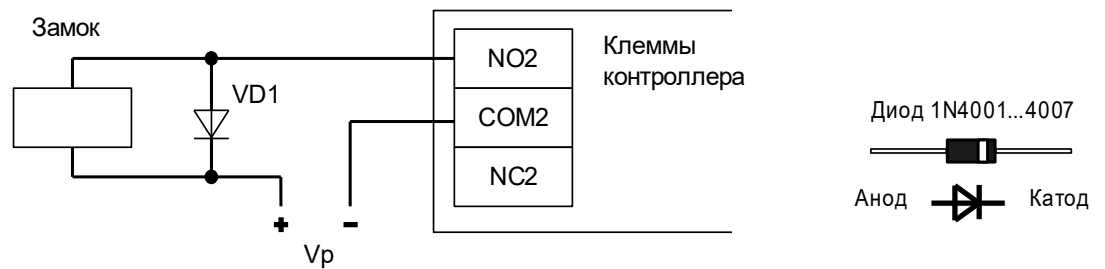


Рисунок 33. Пример подключения электромеханического замка для первой двери.

VD1	Защитный диод 1N4007, входит в комплект поставки контроллера.
Vp	Питание замка (возможно использование единого блока питания для замка и контроллера).

Категорически запрещается использование замков с не подключёнными защитными диодами!

ЭДС самоиндукции, возникающая на катушке замка при размыкании питания, может достигать нескольких сотен вольт.

При отсутствии защитного диода за счёт искрообразования происходит обгорание контактов реле и выход его из строя, а при использовании общего блока питания для замка и контроллера высоковольтные помехи на линии питания могут вызывать сбои в работе контроллера.

!

Клемма	Использование
Типовая конфигурация «Две двери, импульсное управление»:	
COM2-NO2	Первая дверь COM2: Минус источника питания замка. NO2: Минус питания замка.
COM4-NO4	Вторая дверь COM4: Минус источника питания замка. NO4: Минус питания замка.
Типовая конфигурация «Четыре двери, импульсное управление»:	
COM1-NO1	Первая дверь. COM1: Минус источника питания замка. NO1: Минус питания замка.
COM2-NO2	Вторая дверь. COM2: Минус источника питания замка. NO2: Минус питания замка.
COM3-NO3	Третья дверь. COM3: Минус источника питания замка. NO3: Минус питания замка.
COM4-NO4	Четвёртая дверь. COM4: Минус источника питания замка. NO4: Минус питания замка.

Таблица 16. Назначение клемм контроллера по умолчанию для электромеханических замков.

9.1.3 Удалённый от контроллера замок.

При большом расстоянии от контроллера до двери (100-150 метров) начинает играть большую роль падение напряжения на проводах питания замка. Для стабильной работы возможно применение следующей схемы:

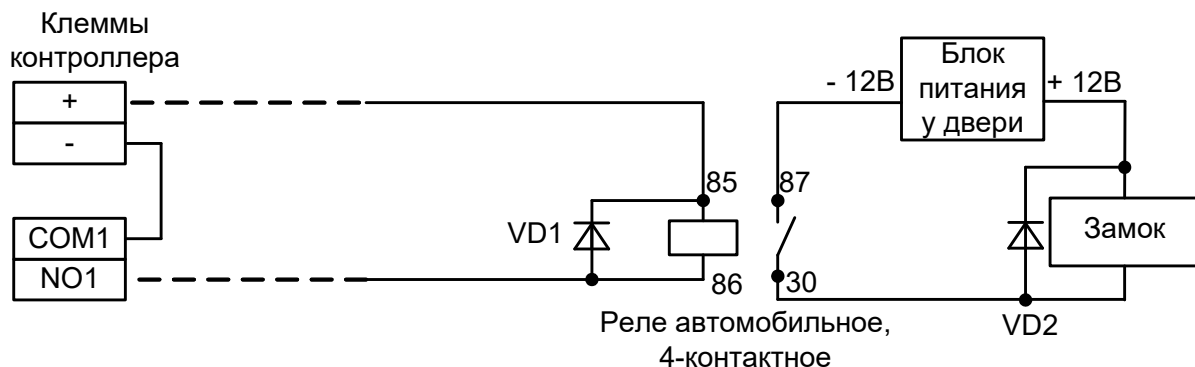


Рисунок 34. Подключение электромагнитного замка для первой двери на большом расстоянии от контроллера.

У двери устанавливается дополнительный блок питания и реле. Контроллер управляет слаботочной нагрузкой — катушкой реле. Падение напряжения на длинных соединительных проводах при этом минимально и не препятствует срабатыванию реле, контакты которого подключают дополнительное питание непосредственно на замок.

9.1.4 Электромоторные замки.

Для подключения электромоторных замков выберите конфигурацию «Две двери, импульсное управление».

Контроллер позволяет управлять любыми типами электромоторных замков без дополнительного блока управления.

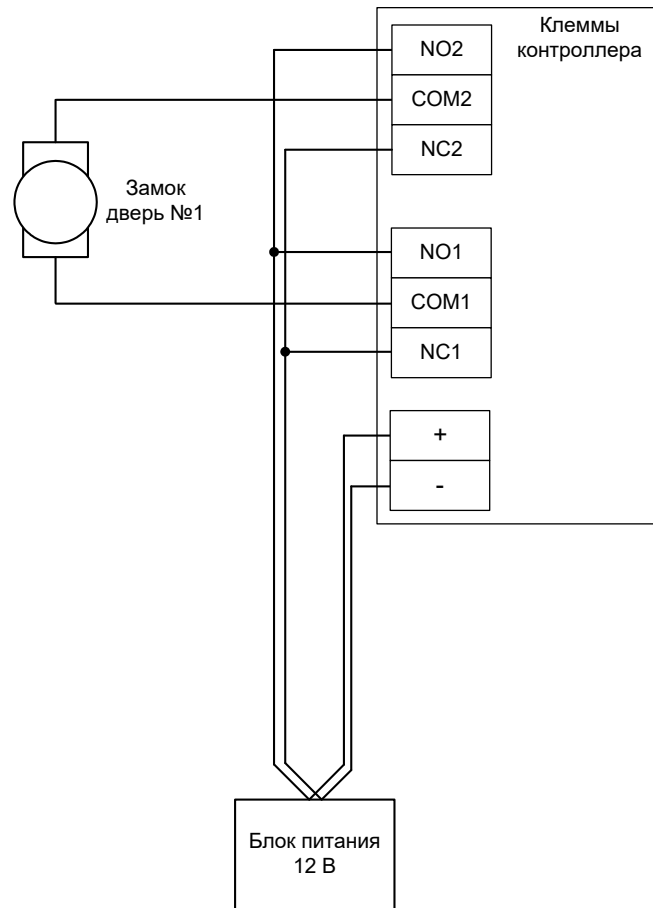


Рисунок 35. Пример подключения электромеханического замка для первой двери.

Реле	Использование
К1 и К2	Первая дверь
К3 и К4	Вторая дверь

Таблица 17. Использование реле контроллера по умолчанию для электромоторных замков

Перед запуском в работу точки доступа, обслуживающей электромоторный замок без встроенного блока управления, нужно произвести её обязательные настройки.

Для этого запустите программу «Клиент», выберите вкладку «Оборудование», выделите необходимый контроллер в списке, нажмите «Настройки», выключите опцию «Отображать только базовые параметры». Далее произведите следующие настройки:

- «Длительность импульса управления замком» — установите значение, обеспечивающее гарантированное отпирание и запирание конкретного экземпляра замка. Это время для подобных замков может составлять несколько секунд. Например, можно начать с 4 секунд. Если замок открывается/закрывается не полностью — увеличьте его. Если цикл открывания/закрывания завершается быстрее — уменьшите время, оставив небольшой запас.
- «Запирать электромагнитный замок» – «после закрытия двери».

- «Задержка запираения замка» – после срабатывания датчика закрытия двери (замыкания геркона) контроллер начинает обратный отсчёт, по истечении которого будет подана команда «закрыть замок». Установите такое время, чтобы дверь гарантированно успевала дойти от срабатывания геркона до полностью притворённого положения. Как вариант: настройте с гарантированным запасом, например, 2 секунды.

После настройки нажмите «ОК», все изменения будут применены автоматически.

9.1.5 Другие типы замков.

Другие типы замков, например имеющие отдельные входы управления «открыть» – «закрыть», также могут быть подключены к контроллеру, т. к. для управления каждым замком используется два независимых реле, способных работать как в потенциальном, так и в импульсном режиме.

9.1.6 Соленоидный замок SL-130.

Для подключения соленоидных замков выберите конфигурацию «Две двери, импульсное управление» или «Четыре двери, импульсное управление».

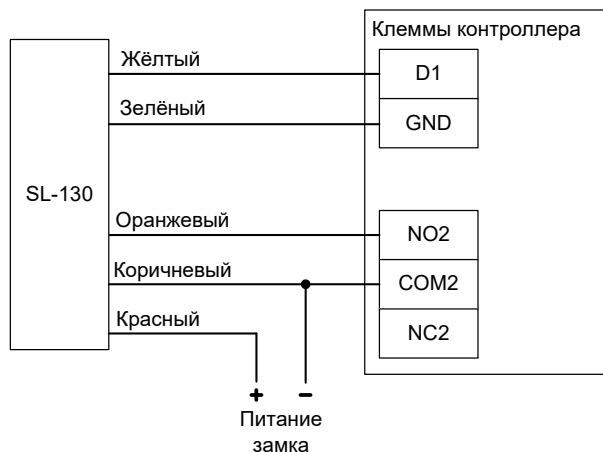


Рисунок 36. Пример подключения замка SL-130 для первой двери.

Клемма	Использование
Типовая конфигурация «Две двери, импульсное управление»:	
COM2-NO2	Первая дверь COM2: Минус источника питания замка. NO2: Вход управления замка.
COM4-NO4	Вторая дверь COM4: Минус источника питания замка. NO4: Вход управления замка.
Типовая конфигурация «Четыре двери, импульсное управление»:	
COM1-NO1	Первая дверь. COM1: Минус источника питания замка. NO1: Вход управления замка.
COM2-NO2	Вторая дверь. COM2: Минус источника питания замка. NO2: Вход управления замка.
COM3-NO3	Третья дверь. COM3: Минус источника питания замка. NO3: Вход управления замка.
COM4-NO4	Четвёртая дверь. COM4: Минус источника питания замка. NO4: Вход управления замка.

Таблица 18. Использование клемм контроллера для замков SL-130.

Переключателем на замке устанавливаем время задержки запираения, необходимое для нормального закрывания двери доводчиком (например, 3 секунды — off, ON).

Перед запуском в работу точки доступа нужно произвести её обязательные настройки: запустите программу «Клиент» — выберите вкладку «Оборудование» — выделите необходимый контроллер в списке — нажмите «Настройки» — выключите опцию «Отображать только базовые настройки». Далее произведите следующие настройки:

- «Время ожидания открытия двери» — установите равным таймеру замка, это 5 секунд.
- «Длительность импульса управления замком» — установите в пределах 0,5...0,8 секунд.
- После настройки нажмите «ОК», все изменения будут применены автоматически.

9.1.7 Соленоидный замок YB-500A/B.

Для подключения соленоидных замков выберите конфигурацию «Две двери, потенциальное управление» или «Четыре двери, потенциальное управление».



Рисунок 37. Пример подключения замка YB-500 для первой двери в конфигурации «Две двери».

Клемма	Использование
Типовая конфигурация «Две двери, потенциальное управление»:	
COM1	Первая дверь, минус источника питания замка.
NO1	Первая дверь, вход управления замка
COM3	Вторая дверь, минус источника питания замка.
NO3	Вторая дверь, вход управления замка
GND	Провод COM замка (белого цвета)
D1	Провод NC/NO замка первой двери (зелёного цвета)
D2	Провод NC/NO замка второй двери (зелёного цвета)
Типовая конфигурация «Четыре двери, потенциальное управление»:	
COM1	Первая дверь, минус источника питания замка.
NO1	Первая дверь, вход управления замка
COM2	Вторая дверь, минус источника питания замка.
NO2	Вторая дверь, вход управления замка
COM3	Третья дверь, минус источника питания замка.
NO3	Третья дверь, вход управления замка
COM4	Четвертая дверь, минус источника питания замка.
NO4	Четвертая дверь, вход управления замка
GND	Провод COM замка (белого цвета)
D1	Провод NC/NO замка первой двери (зелёного цвета)
D2	Провод NC/NO замка второй двери (зелёного цвета)
D3	Провод NC/NO замка третьей двери (зелёного цвета)
D4	Провод NC/NO замка третьей двери (зелёного цвета)

Таблица 19. Использование клемм контроллера для замков YB-500.

Переключателем на замке устанавливаем время задержки запираения, необходимое для нормального закрывания двери доводчиком (например, 3 секунды).

Перед запуском в работу точки доступа нужно произвести её обязательные настройки: запустите программу «Клиент» — выберите вкладку «Оборудование» — выделите необходимый контроллер в списке — нажмите «Настройки» — выключите опцию «Отображать только базовые настройки». Далее осуществляем следующие настройки:

- «Запирать электромагнитный замок» – «после закрытия двери».
- Нажмите «ОК», все изменения будут применены автоматически.

9.1.8 Замок EuroLock EHT.

! Рекомендуется воздержаться от применения данных замков в силу их низкого качества.

Для подключения замка EuroLock EHT выберите конфигурацию «Две двери, потенциальное управление» или «Четыре двери, потенциальное управление».

Замок EuroLock EHT — это «накладка» на обычный механический замок со встроенным считывателем карт форматов EM-Marine, HID Prox II, Temic.

Сайт производителя замка: https://ironlogic.ru/il.nsf/htm/ru_EuroLockEHT

! Для подключения необходимо специальное исполнение замка с Wiegand выходом. Уточняйте его наличие у поставщика замка.

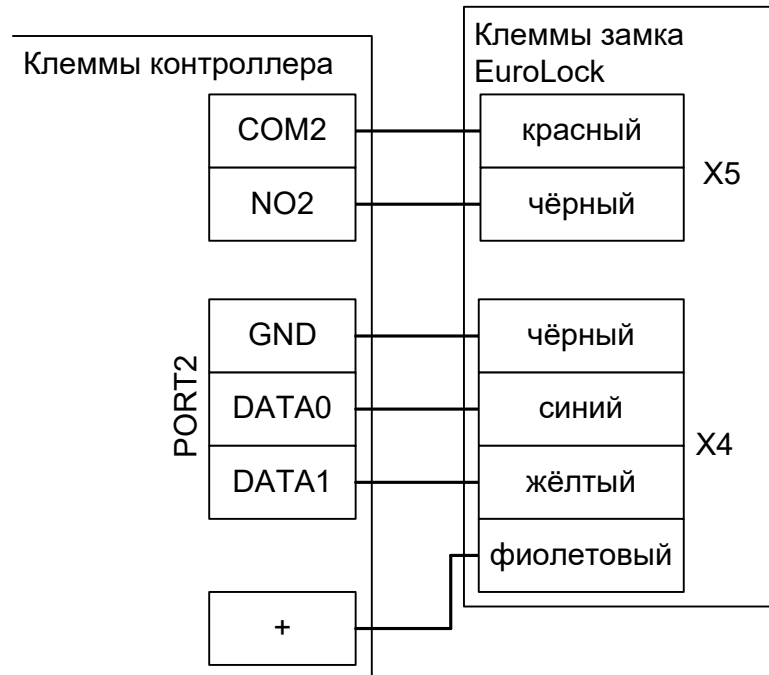


Рисунок 38. Пример подключения замка EuroLock EHT на вход для первой двери.

Питание замка подключается напрямую к блоку питания 12В (например, на клемму «+» контроллера). Батарейное питание не используется.

Клемма	Использование
Типовая конфигурация «Две двери, потенциальное управление»:	
COM2	Первая дверь, провод управления замком.
NO2	Первая дверь, провод управления замком.
COM4	Вторая дверь, провод управления замком.
NO4	Вторая дверь, провод управления замком.
Типовая конфигурация «Четыре двери, потенциальное управление»:	
COM1	Первая дверь, провод управления замком.
NO1	Первая дверь, провод управления замком.
COM2	Вторая дверь, провод управления замком.
NO2	Вторая дверь, провод управления замком.
COM3	Третья дверь, провод управления замком.
NO3	Третья дверь, провод управления замком.
COM4	Четвертая дверь, провод управления замком.
NO4	Четвертая дверь, провод управления замком.

Таблица 20. Использование клемм контроллера для замков EuroLock ENT.

9.1.9 Замок для коммуникационных шкафов Conteg DP-ZM-E1.

[Conteg DP-ZM-E1](#) — это электромоторный замок для ограничения доступа к оборудованию коммуникационных шкафов.

Для подключения замка Conteg DP-ZM-E1 выберите конфигурацию «Две двери, потенциальное управление» или «Четыре двери, потенциальное управление».

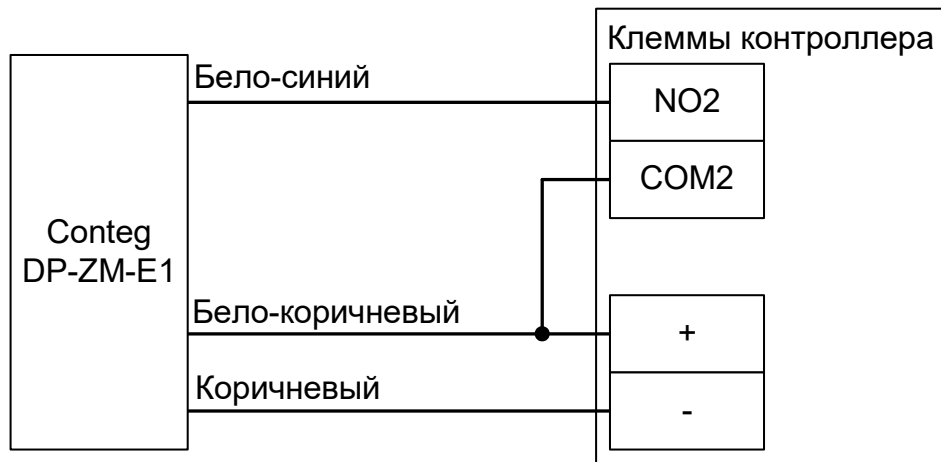


Рисунок 39. Пример подключения замка Conteg DP-ZM-E1 для первой двери.

Клемма	Использование
Типовая конфигурация «Две двери, потенциальное управление»:	
COM2	Первая дверь, плюс 12В питания замка.
NO2	Первая дверь, провод управления замком.
COM4	Вторая дверь, плюс 12В питания замка.
NO4	Вторая дверь, провод управления замком.
-	«Минус» питания замка, 0 вольт.
+	«Плюс» питания замка, 12 вольт.
Типовая конфигурация «Четыре двери, потенциальное управление»:	
COM1	Первая дверь, плюс 12В питания замка.
NO1	Первая дверь, провод управления замком.
COM2	Вторая дверь, плюс 12В питания замка.
NO2	Вторая дверь, провод управления замком.
COM3	Третья дверь, плюс 12В питания замка.
NO3	Третья дверь, провод управления замком.
COM4	Четвертая дверь, плюс 12В питания замка.
NO4	Четвертая дверь, провод управления замком.
-	«Минус» питания замка, 0 вольт.
+	«Плюс» питания замка, 12 вольт.

Таблица 21. Использование клемм контроллера для замков Conteg DP-ZM-E1.

9.1.10 Важные замечания по замкам и защёлкам.



Категорически запрещается использование замков с не подключёнными защитными диодами!

ЭДС самоиндукции, возникающая на катушке замка при размыкании питания, может достигать нескольких сотен вольт.

При отсутствии защитного диода за счёт искрообразования происходит обгорание контактов реле и выход его из строя, а при использовании общего блока питания для замка и контроллера высоковольтные помехи на линии питания могут вызывать сбои в работе контроллера.



При использовании для питания замка источника питания контроллера не рекомендуется подключение линий питания замка непосредственно к клеммам + и - контроллера.

Линии питания контроллера и замков должны начинаться непосредственно у клемм блока питания.

Нарушение этого требования может привести к скачкам напряжения питания на клеммах контроллера при срабатывании замка, потребляющего большой ток, что может привести к сбоям в работе контроллера.



При управлении электромагнитными замками, запираемыми напряжением, запрещается вместо контактов NO1, COM1 (для первой двери) или NO3, COM3 (для второй двери) использовать контакты NC2, COM2 (для первой двери) или NC4, COM4 (для второй двери).

При управлении электромагнитными замками, отпираемыми напряжением, запрещается вместо контактов NO2, COM2 (для первой двери) или NO4, COM4 (для второй двери) использовать контакты NC1, COM1 (для первой двери) или NC3, COM3 (для второй двери).

То есть при обесточивании контроллера замки должны открываться.

Нарушение этого требования может привести к неконтролируемому запираению замков, например, при нарушении цепи питания контроллера.



Категорически запрещается использование электромагнитных защёлок, отпираемых напряжением и не обеспечивающих продолжительную работу при подаче напряжения!

При разблокировании двери с помощью программы управления или в случае пожара на защёлку подаётся напряжение в течение произвольно длительного времени.

Использование защёлок, выдерживающих только кратковременную подачу напряжения (например, фирмы FERMAX), вызовет перегорание обмотки защёлки и её неконтролируемое запираение, что может повлечь гибель людей!

9.2 Датчики открытия дверей (герконы).

Датчик открытия двери используется для регистрации факта прохода или взлома двери.

Внимание! При не подключённом датчике открытия двери:

- Контроллер не сможет регистрировать взломы двери.
- Контроллер не сможет регистрировать удержания двери (когда дверь открыли и удерживают дольше заданного в настройках контроллера времени).
- Контроллер не сможет отпирнуть дверь с электромеханическим замком после каждого прохода при разблокировке (ручной или пожарной).
- В некоторых случаях будет некорректно обрабатываться функция зонального контроля (если человек поднёс карточку, но не прошёл).
- Открытый контроллером замок будет запирается только по таймеру, а не сразу при закрытии двери.

Как правило, в качестве датчика используется геркон (герметичный контакт, управляемый магнитом).



Рисунок 40. Подключение датчиков открытия дверей.

Внимание! Если датчик открытия двери отсутствует, не устанавливайте на клеммы D1 и D2 перемычки - в этом случае контроллер не будет фиксировать факты доступа (т. к. для него дверь будет всегда закрыта).

Внимание! В некоторые модели электромагнитных замков встроен датчик Холла. Категорически не рекомендуется подключать данный датчик в качестве датчика открытия двери — он выполняет совершенно иную функцию и не может заменить собой геркон. Датчик Холла предназначен для мониторинга состояния замка и выявления ситуаций его неисправности.

При желании возможно подключить датчик Холла к незадействованным клеммам-входам (D1-D10) контроллеров Sigur. В настройках контроллера тогда надо указать выполнение данной клеммой функции «Дверь: Датчик Холла».

9.3 Кнопки запроса прохода.

Кнопки запроса прохода предназначены для отпирания замка соответствующей двери в случае, если не нажата кнопка блокировки прохода. Подключаемые кнопки должны быть нормально-разомкнутыми.

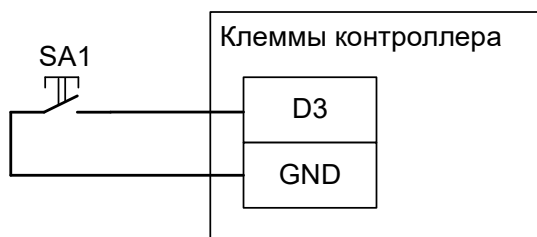


Рисунок 41. Пример подключение кнопки запроса прохода.

9.4 Кнопки блокировки дверей.

Кнопки блокировки двери предназначены для запрета отпираания замка двери. При нажатой кнопке блокировки считывание электронного ключа, разрешённого к проходу, или нажатие кнопки запроса прохода не вызовет открывания двери.

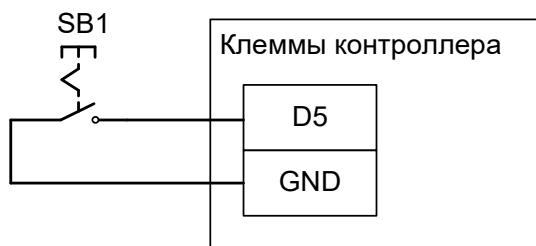


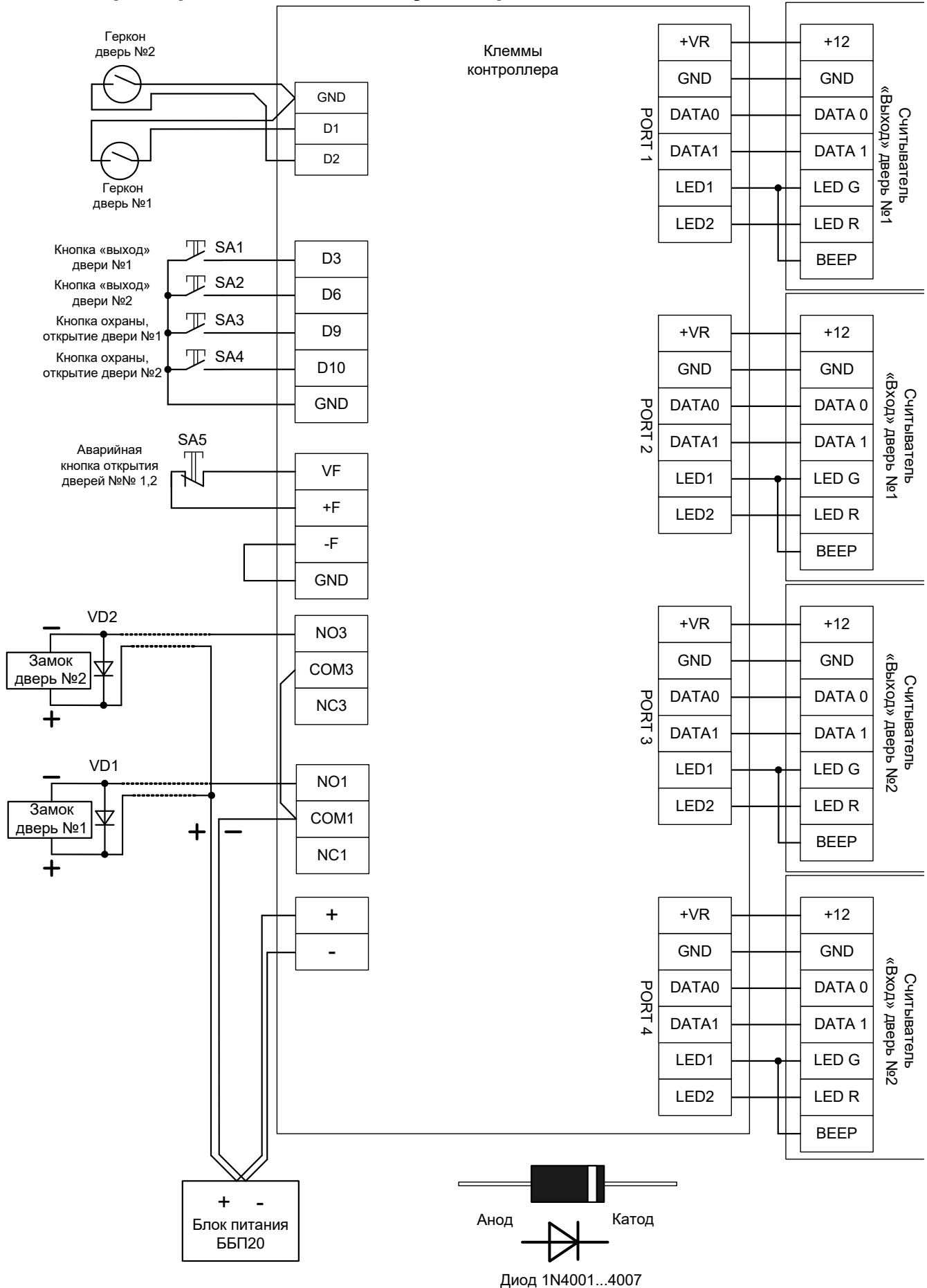
Рисунок 42. Пример подключения кнопки блокировки

На рисунке: SB1 - кнопка блокировки двери. Нормальное состояние (блокировка неактивна) – разомкнуто.

При использовании этой кнопки для блокировки двери нужно использовать кнопки с фиксацией в нажатом состоянии.

Для запрета запрошенного прохода при использовании функции «доступ с санкции охраны» нужно использовать кнопки без фиксации в нажатом состоянии.

9.5 Пример подключения двух дверей.



9.6 Домофоны.

Поддерживаются любые типы домофонов, независимо от их производителя или конструкции.

Для подключения домофона следует определиться с типом коммутации питания замка. Два основных варианта приведены на рисунках ниже.

Первый, когда вызывная панель управляет замком с помощью встроенного в неё реле, самый массовый. К нему относятся, например, вызывные панели: Activision AVP-506, AVC-302, 304, 305, 308; Commax DRC-4xx, DVC-201C; Falcon eye FE-311; ERCON SV4L, SV4R, SV4T; Slinex ML-15; Косот KC-MB30, KVM-301 и многие-многие другие.

Иногда встречается второй вариант, при котором провода для подключения замка не просто замыкаются или размыкаются, а на них сразу подаётся напряжение. К нему относятся, например, вызывные панели JSB-V05M.

Отличить варианты легко по рекомендуемой в инструкции на домофон или вызывную панель схеме подключения замка.

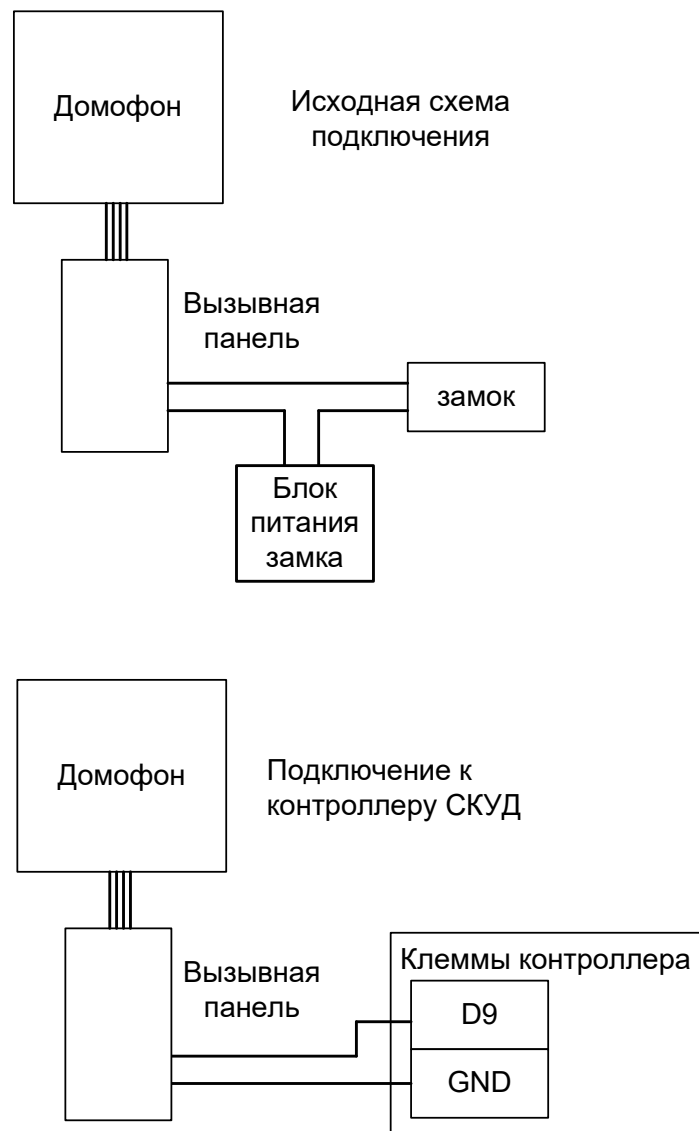


Рисунок 43. Подключение домофона с «сухим контактом» реле.

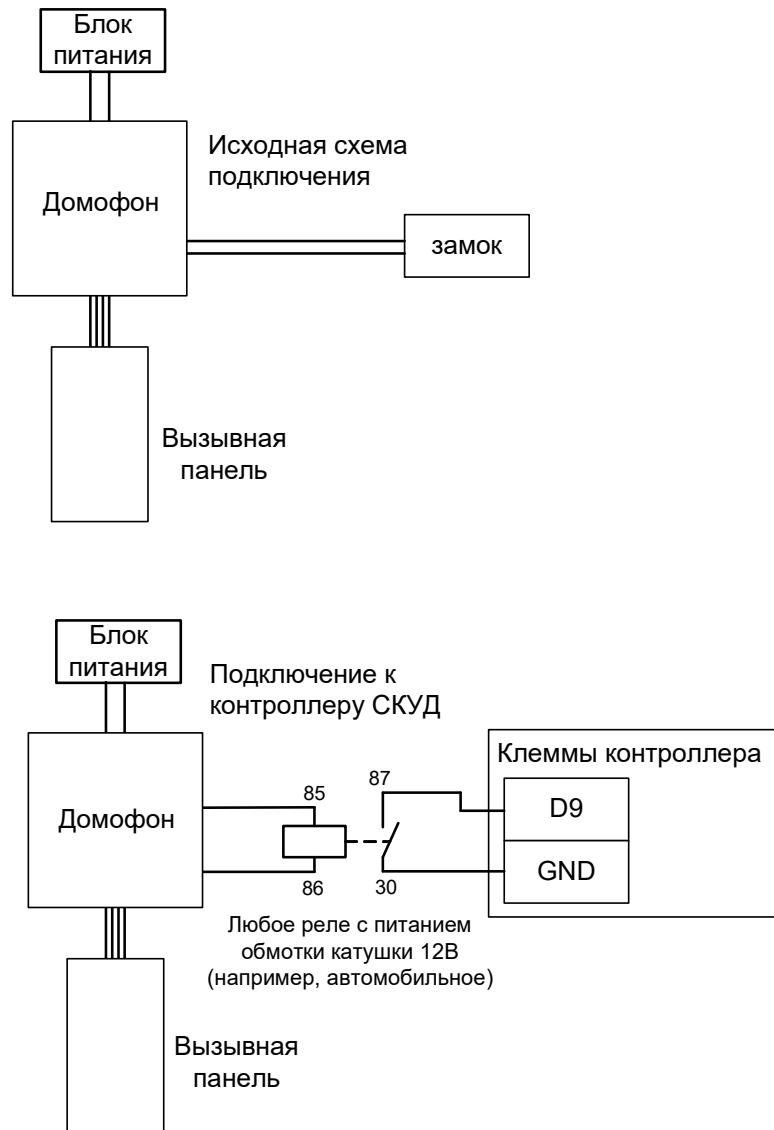


Рисунок 44. Пример подключения домофона, подающего напряжение непосредственно на замок.

Важно понимать, что домофон при сопряжении с контроллером СКУД больше не управляет замком напрямую, а только подаёт контроллеру команду «открыть дверь».

Если домофон настроен на работу с электромеханическим замком, то контакты его реле нормально разомкнуты и никаких дополнительных настроек не требуется.

Если домофон настроен на работу с электромагнитным замком (например, так как правило работают многоквартирные подъездные домофоны Vizit, Metakom, Cyfral и пр.), то контакты его реле нормально замкнуты и потребуется минимальная настройка: в программе «Клиент» на вкладке «Оборудование» выделите в списке нужный нам контроллер, нажмите кнопку «Настройки» и добавьте следующие функции для необходимых точек доступа, например:

- Функция - «Кнопка запроса доступа без указания направления», клемма - «D9, нормально замкнут».
- Функция - «Кнопка запроса доступа без указания направления», клемма - «D10, нормально замкнут».

9.7 Шлюзы.

Для обеспечения шлюзовых функций контроллер должен быть переключен в режим «Две двери» или «Четыре двери».

Далее в настройках контроллера включаются по необходимости следующие пункты:

- «Не позволять открыть дверь, пока открыта другая» – очевидная функция. Требует наличия датчиков открытия дверей (герконов).
- «Ограничить число людей в зоне» – позволяет проходить в шлюз, например, только одному человеку. Предварительно требуется настройка зон доступа в ПО на вкладке «Оборудование».
- «Автооткрытие дверей после входа в помещение (шлюз)» – позволяет после входа автоматически открывать противоположную дверь через заданный промежуток времени.

Все эти функции выполняются контроллером автоматически без участия сервера СКУД.

10. Картоприёмники.

Картоприёмники предназначены для сбора карт посетителей при выходе их с территории предприятия.

Картоприёмник подключается к тому же контроллеру, который управляет турникетом или дверью. Дополнительный контроллер СКУД не требуется!

К одному контроллеру может быть подключено до четырёх картоприёмников включительно.

10.1 «Кодос» К-30, К-40 и К-100.

!

Для работы контроллера с картоприёмником «Кодос» необходимо заменить встроенный в него считыватель на любой другой со стандартным выходным интерфейсом Wiegand. Считыватели «Кодос» имеют нестандартный выходной каскад Wiegand интерфейса, вследствие чего их кодовые послышки игнорируются контроллером.

В программе «Клиент» выделите на вкладке «Оборудование» нужный нам контроллер в списке, нажмите кнопку «Настройки» и добавьте следующие функции для точки доступа, к которой подключен картоприёмник:

- Функция - «Линия «Изъять карту» в направлении «выход», клемма - «K4, нормально неактивен».

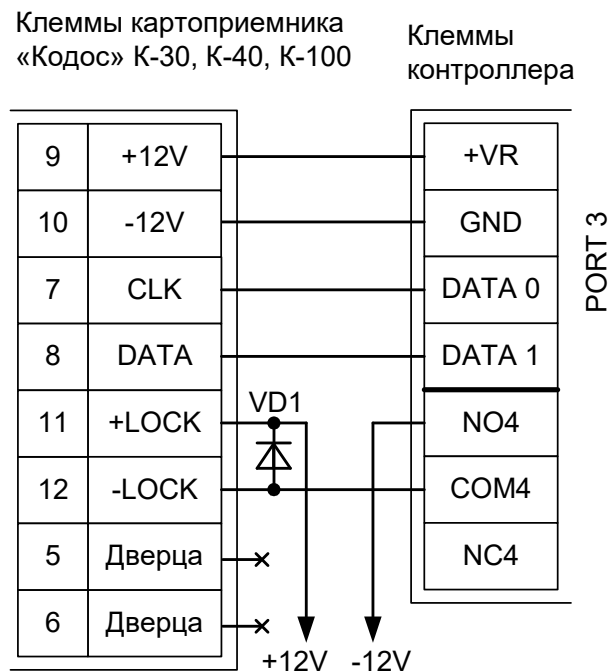


Рисунок 45. Пример подключения «Кодос» в направлении «выход».

На рисунке:

- VD1 – защитный диод (1N4007 или аналогичный, на ток не менее 1А, не входит в комплект поставки контроллера).
- +12V — плюс блока питания 12 вольт.
- -12V — минус блока питания 12 вольт.

Настройки режимов:

Для пропусков посетителей, которые требуется забирать при выходе, создаём на вкладке «Режимы» в приоритетной группе (Уровни 2-4) новый режим со следующими настройками:

- «Персонал, попадающий под действие» - выбрать все пропуска посетителей.

- «Применимость к точкам доступа» - выбрать все точки доступа, преграждающие выходы с территории предприятия.
- Убедиться, что срок действия добавленного режима-исключения начинается с нужной даты, а срок окончания находится ощутимо далеко в будущем .
- На вкладке «Дни» добавить как минимум один день режима и добавить интервалы доступа на вход и на выход.
- На вкладке «Специальные правила» включить опцию «Разрешать проход «на выход» — только через дополнительный (сборник пропусков)».

10.2 Эликс PW-500.



Не рекомендуется использование картоприёмников Эликс, т. к. они содержат схемотехническую ошибку, приводящую к полной неработоспособности КП с определёнными типами бесконтактных карт. Дефект проявляется в «зависании» КП с карточкой внутри приёмного лотка, вызван неверной схемой включения фотодатчиков, определяющих наличие карты.

Для подключения картоприёмника (КП) Эликс PW-500 требуется соединить клеммы контроллера Sigur с клеммами картоприёмника и произвести настройки контроллера и картоприёмника.

Для новой модификации КП в меню настроек нужно выбрать следующие параметры:

- Режим – 3
- ОптоПары – Пр. Пр.
- Выход – Wieg-26
- Считыв. – PW-101

Для входа в меню нажмите кнопку SB1, выбор нужного пункта меню производится нажатиями кнопки SB1, изменение значения - нажатиями кнопки SB2. Для выхода из меню нажмите кнопку SB1, затем, удерживая её нажатой, кнопку SB2, и отпустите обе кнопки.

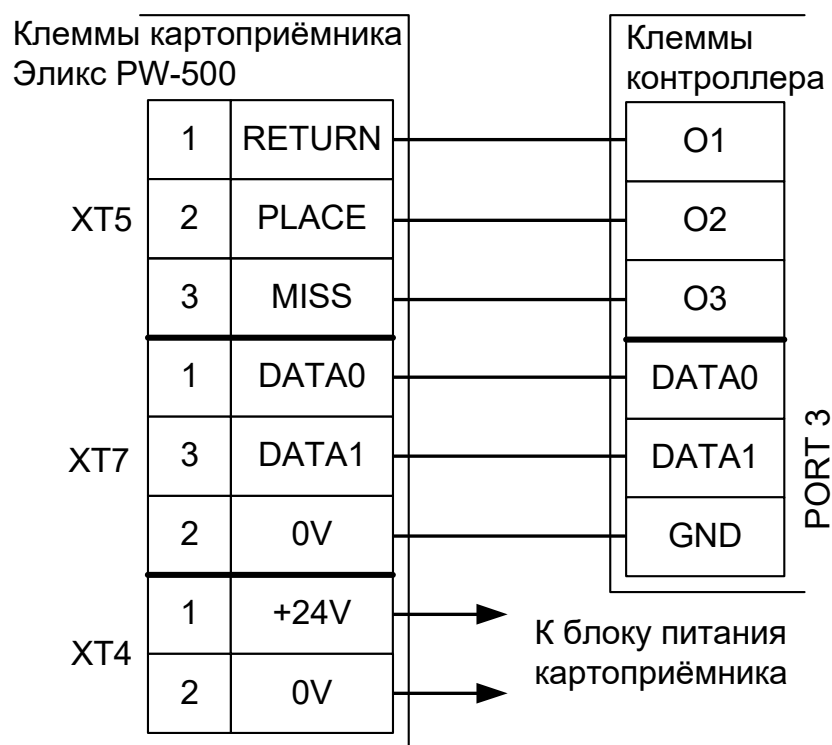


Рисунок 46. Пример подключения Эликс PW-500 нового образца в направлении «выход».

Настройки точки доступа:

В программе «Клиент» выделите на вкладке «Оборудование» нужный нам контроллер в списке, нажмите кнопку «Настройки» и добавьте следующие функции для точки доступа, к которой подключен картоприёмник:

- Функция - «Линия «Вернуть карту» в направлении «выход», клемма - «O1, нормально неактивен».
- Функция - «Линия «Изъять карту» в направлении «выход», клемма - «O2, нормально неактивен».
- Функция - «Турникет: индикатор «выход» пульта управления», клемма - «O3, нормально неактивен».

- «Порт считывателя на выход - дополнительный», Номер порта - «(номер, к которому подключён считыватель картоприёмника)».

Нажимаем «ОК».

Настройки режимов:

Для пропусков посетителей, которые требуется забирать при выходе, создаём на вкладке «Режимы» в приоритетной группе (Уровни 2-4) новый режим со следующими настройками:

- «Персонал, попадающий под действие» - выбрать все пропуска посетителей.
- «Применимость к точкам доступа» - выбрать все точки доступа, преграждающие выходы с территории предприятия.
- Убедиться, что срок действия добавленного режима-исключения начинается с нужной даты, а срок окончания находится ощутимо далеко в будущем.
- На вкладке «Дни» добавить как минимум один день режима и задать в нём интервалы доступа на вход и на выход.
- На вкладке «Специальные правила» включить опцию «Разрешать проход «на выход» — только через дополнительный (сборник пропусков)».

Для старой модификации КП на плате управления картоприёмника нужно установить перемычку X1 в положение 1-2.

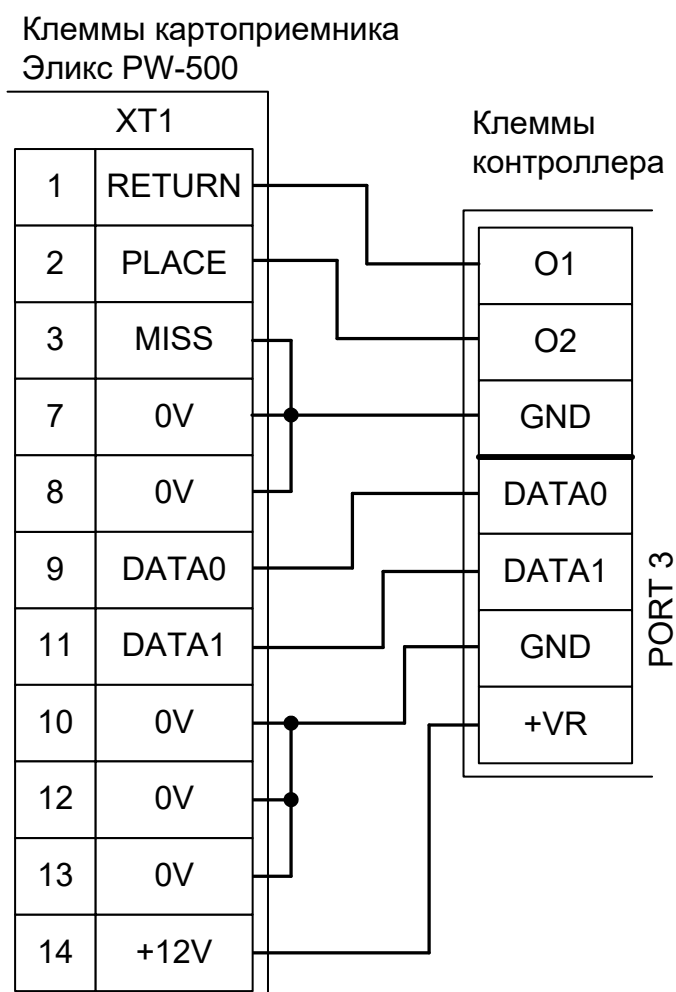


Рисунок 47. Пример подключения Эликс PW-500 старого образца в направлении «выход».

Настройки точки доступа:

В программе «Клиент» выделите на вкладке «Оборудование» нужный нам контроллер в списке, нажмите кнопку «Настройки» и добавьте следующие функции для точки доступа, к которой подключен картоприёмник:

- Функция - «Линия «Вернуть карту» в направлении «выход», клемма - «O1, нормально неактивен».
- Функция - «Линия «Изъять карту» в направлении «выход», клемма - «O2, нормально неактивен».
- «Порт считывателя на выход - дополнительный», Номер порта - «(номер, к которому подключён считыватель картоприёмника)».

Нажимаем «ОК»,.

Настройки режимов:

Для пропусков посетителей, которые требуется забирать при выходе, создаём на вкладке «Режимы» в приоритетной группе (Уровни 2-4) новый режим со следующими настройками:

- «Персонал, попадающий под действие» - выбрать все пропуска посетителей.
- «Применимость к точкам доступа» - выбрать все точки доступа, преграждающие выходы с территории предприятия.
- Убедиться, что срок действия добавленного режима-исключения начинается с нужной даты, а

срок окончания находится ощутимо далеко в будущем.

- На вкладке «Дни» добавить как минимум один день режима и задать в нём интервалы доступа на вход и на выход.
- На вкладке «Специальные правила» включить опцию «Разрешать проход «на выход» — только через дополнительный (сборник пропусков)».

10.3 ОМА-43.601, 43.606 для турникета.

Для подключения картоприёмника ОМА-43.60х требуется соединить клеммы контроллера с клеммами картоприёмника и установленного в него считывателя.

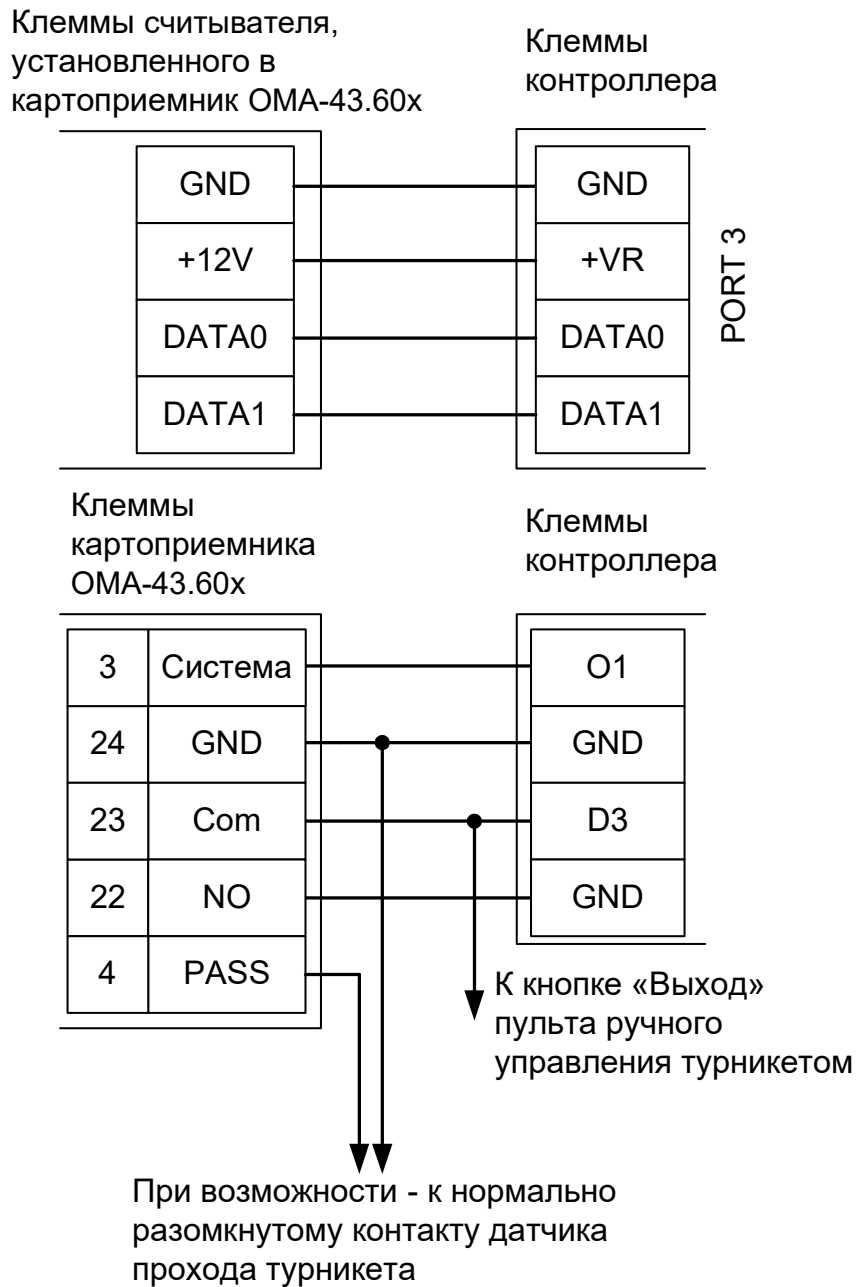


Рисунок 48. Пример подключения ОМА-43.60х в направлении «выход».

Настройки точки доступа:

В программе «Клиент» выделите на вкладке «Оборудование» нужный нам контроллер в списке, нажмите кнопку «Настройки» и добавьте следующие функции для точки доступа, к которой подключен картоприёмник:

- Функция - «Линия «Изъять карту» в направлении «выход», клемма - «O1, нормально неактивен».
- «Порт считывателя на выход - дополнительный», Номер порта - «(номер, к которому подключён считыватель картоприёмника)».

Нажимаем «ОК»

Настройки режимов:

Для пропусков посетителей, которые требуется забирать при выходе, создаём на вкладке «Режимы» в приоритетной группе (Уровни 2-4) новый режим со следующими настройками:

- «Персонал, попадающий под действие» - выбрать все пропуска посетителей.
- «Применимость к точкам доступа» - выбрать все точки доступа, преграждающие выходы с территории предприятия.
- Убедиться, что срок действия добавленного режима-исключения начинается с нужной даты, а срок окончания находится ощутимо далеко в будущем.
- На вкладке «Дни» добавить как минимум один день режима и добавить интервалы доступа на вход и на выход.
- На вкладке «Специальные правила» включить опцию «Разрешать проход «на выход» — только через дополнительный (сборник пропусков)» и «Требовать санкции охраны на проход в направлении «выход».

10.4 ОМА-43.601, 43.606 для двери.

Для подключения картоприёмника ОМА-43.60х требуется соединить клеммы контроллера с клеммами картоприёмника и установленного в него считывателя.

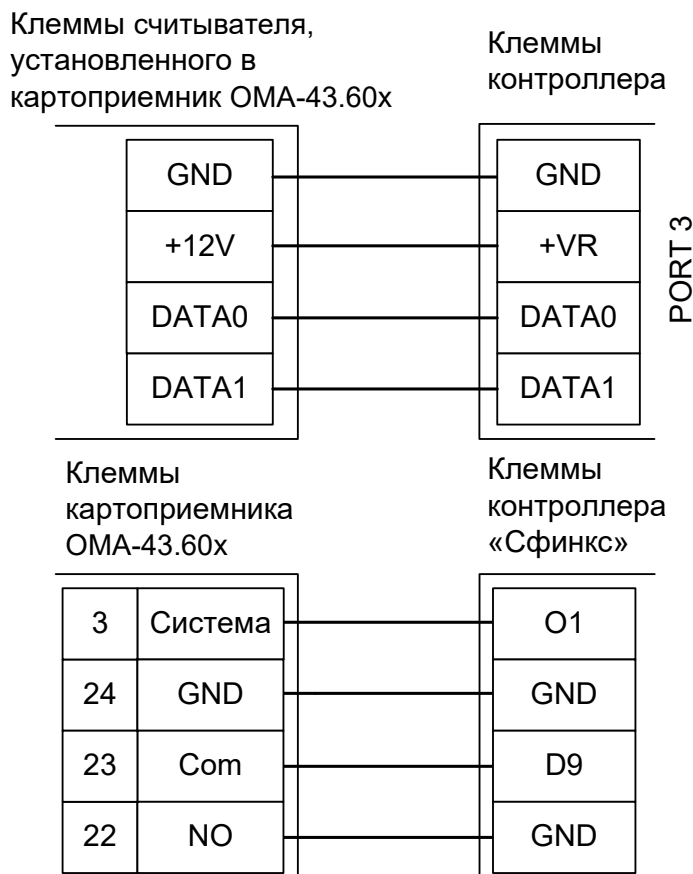


Рисунок 49. Пример подключения ОМА-43.60х на выход первой двери.

Настройки точки доступа:

В программе «Клиент» выделите на вкладке «Оборудование» нужный нам контроллер в списке, нажмите кнопку «Настройки» и добавьте следующие функции для точки доступа, к которой подключен картоприёмник:

- Функция - «Линия «Изъять карту» в направлении «выход», клемма - «O1, нормально неактивен».
- «Порт считывателя на выход - дополнительный», Номер порта - «(номер, к которому подключён считыватель картоприёмника)».

Нажимаем «ОК», «Применить».

Настройки режимов:

Для пропусков посетителей, которые требуется забирать при выходе, создаём на вкладке «Режимы» в приоритетной группе (Уровни 2-4) новый режим со следующими настройками:

- «Персонал, попадающий под действие» - выбрать все пропуска посетителей.
- «Применимость к точкам доступа» - выбрать все точки доступа, преграждающие выходы с территории предприятия.
- Добавить день или дни режима и настроить их так, как необходимо (не забыв разрешить доступ на вход и выход).
- В разделе режима «Специальные правила» включить опции «Разрешать проход «на выход» — только через дополнительный (сборник пропусков)» и «Требовать санкции охраны на проход в направлении «выход»».

10.5 Ростов-Дон КП1.



Обратите внимание, что в данном КП возможно использование только считывателей с выходным интерфейсом Wiegand-26. Это может вызвать проблемы с дублированием кодов разных карт Mifare.

Для подключения картоприёмника Ростов-Дон КП1 требуется соединить клеммы контроллера с клеммами картоприёмника.

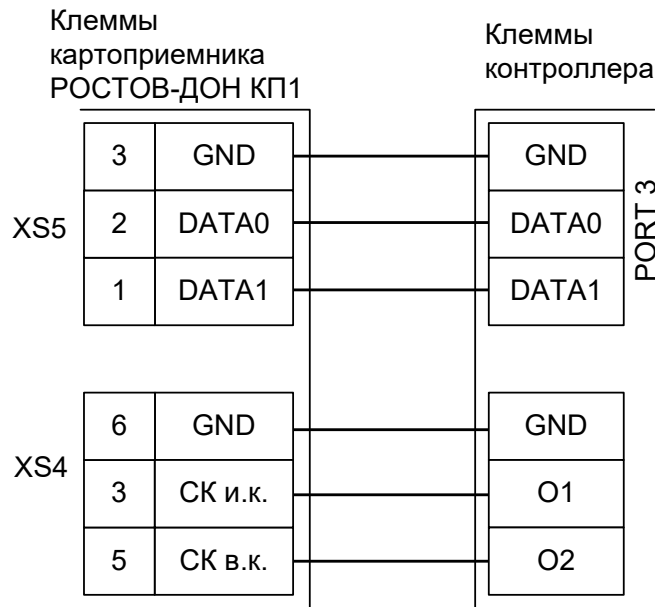


Рисунок 50. Пример подключения Ростов-Дон КП1 в направлении «выход».

Настройки точки доступа:

В программе «Клиент» выделите на вкладке «Оборудование» нужный нам контроллер в списке, нажмите кнопку «Настройки» и добавьте следующие функции для точки доступа, к которой подключен картоприёмник:

- Функция - «Линия «Изъять карту» в направлении «выход», клемма – «O1, нормально неактивен».
- Функция - «Линия «Вернуть карту» в направлении «выход», клемма – «O2, нормально неактивен».
- «Порт считывателя на выход - дополнительный», Номер порта - «(номер, к которому подключён считыватель картоприёмника)».

Нажимаем «ОК».

Настройки режимов:

Для пропусков посетителей, которые требуется забирать при выходе, создаём на вкладке «Режимы» в приоритетной группе (Уровни 2-4) новый режим со следующими настройками:

- «Персонал, попадающий под действие» - выбрать все пропуска посетителей.
- «Применимость к точкам доступа» - выбрать все точки доступа, преграждающие выходы с территории предприятия.
- Убедиться, что срок действия добавленного режима-исключения начинается с нужной даты, а срок окончания находится ощутимо далеко в будущем.
- На вкладке «Дни» добавить как минимум один день режима и добавить интервалы доступа на вход и на выход.
- На вкладке «Специальные правила» включить опцию «Разрешать проход «на выход» — только через дополнительный (сборник пропусков)».

10.6 ARGO CR-03 и TVER-7x.



Настоятельно рекомендуется воздержаться от использования данных КП в силу их низкого качества.

Для подключения картоприёмников ARGO CR-03 и TVER-7x требуется соединить клеммы контроллера с клеммами картоприёмника и произвести программные настройки.

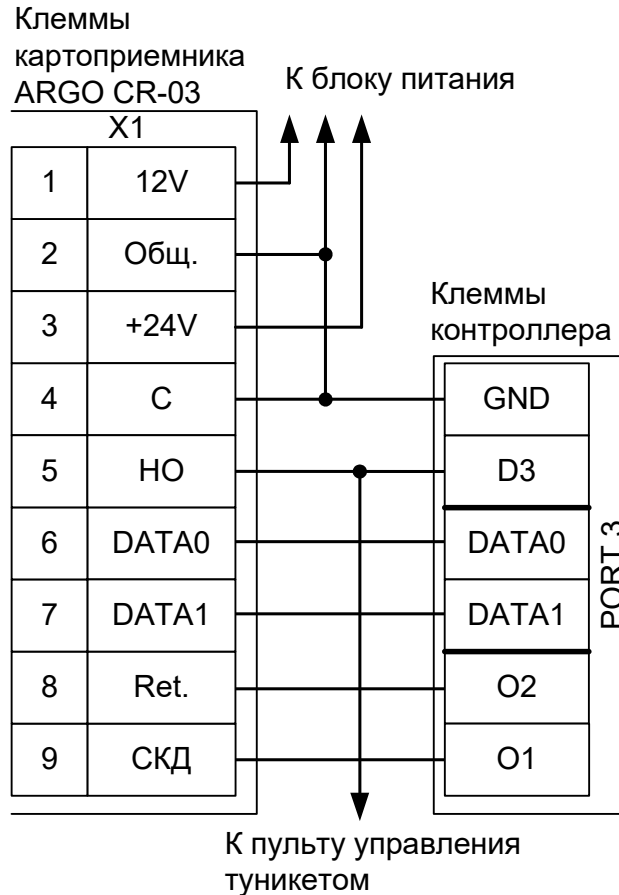


Рисунок 51. Пример подключения ARGO CR-03, TVER-7x в направлении «выход».

Настройки точки доступа:

В программе «Клиент» выделите на вкладке «Оборудование» нужный нам контроллер в списке, нажмите кнопку «Настройки», выключите «Отображать только базовые параметры».

- Установите значение параметра «Время ожидания санкции оператора на доступ» равным примерно 5 секундам – после считывания кода карточки посетителя контроллер будет ожидать от картоприёмника подтверждения изъятия карты в течение этого времени.
- Установите значение параметра «Длительность импульсов изъять/вернуть карту» равным примерно 2 секундам.

Также добавьте следующие функции:

- Функция - «Линия «Изъять карту» в направлении «выход», клемма - «O1, нормально неактивен».
- Функция - «Линия «Вернуть карту» в направлении «выход», клемма - «O2, нормально неактивен».
- «Порт считывателя на выход - дополнительный», Номер порта - «(номер, к которому подключён считыватель картоприёмника)».

Нажмите «ОК».

Настройки режимов:

Для пропусков посетителей, которые требуется забирать при выходе, создайте на вкладке «Режимы» в приоритетной группе (Уровни 2-4) новый режим со следующими настройками:

- «Персонал, попадающий под действие» - выберите все пропуска посетителей.
- «Применимость к точкам доступа» - выберите все точки доступа, преграждающие выходы с территории предприятия.
- Убедитесь, что срок действия добавленного режима-исключения начинается с нужной даты, а срок окончания находится ощутимо далеко в будущем.
- На вкладке «Дни» добавьте как минимум один день режима и добавьте интервалы доступа на вход и на выход.
- На вкладке «Специальные правила» включите две опции: «Разрешать проход «на выход» — только через дополнительный (сборник пропусков)» и «Требовать санкции охраны на проход в направлении «выход»».

10.7 ARGO CR-04.



Настоятельно рекомендуется воздержаться от использования данных КП в силу их низкого качества.

Для подключения картоприёмника ARGO CR-04 требуется соединить клеммы контроллера с клеммами картоприёмника и произвести программные настройки.

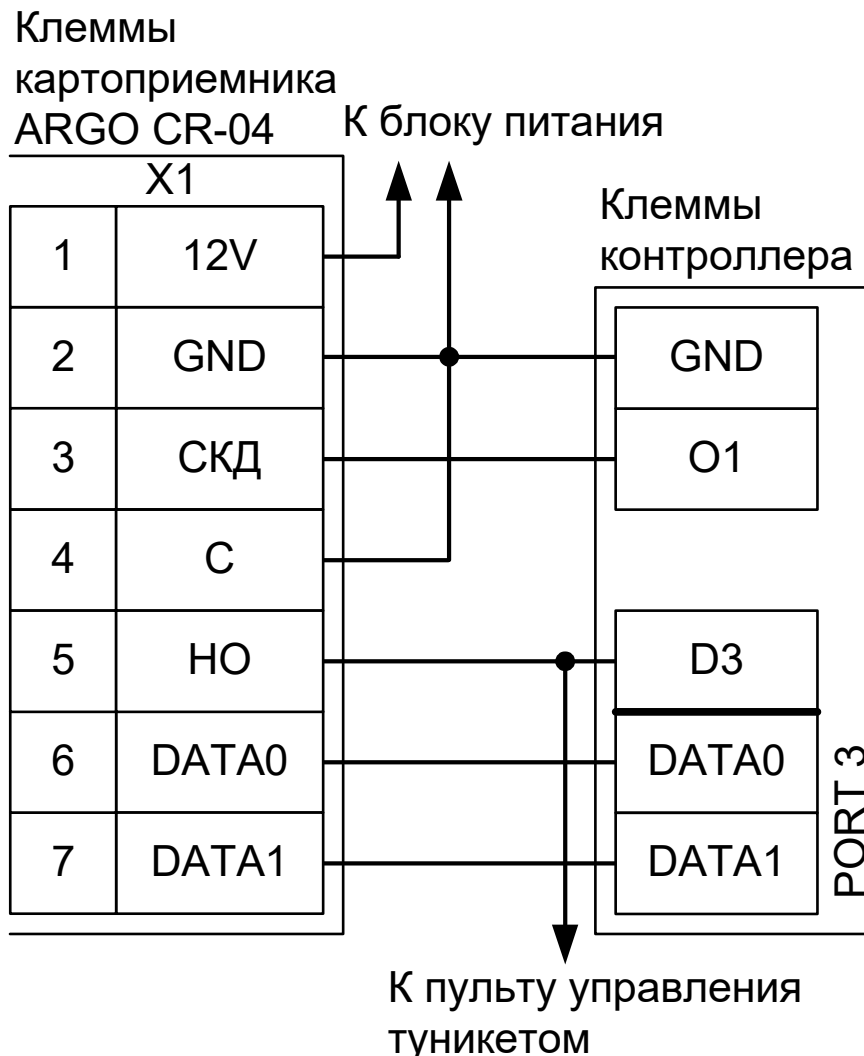


Рисунок 52. Пример подключения ARGO CR-04 в направлении «выход».

Настройки точки доступа:

В программе «Клиент» выделите на вкладке «Оборудование» нужный нам контроллер в списке, нажмите кнопку «Настройки», выключите «Отображать только базовые параметры»:

- Устанавливаем значение параметра «Время ожидания санкции оператора на доступ» равным примерно 5 секундам – после считывания кода карточки посетителя контроллер будет ожидать от картоприёмника подтверждения изъятия карты в течение этого времени.

Также добавьте следующие функции:

- Функция - «Линия запроса санкции оператора при разрешённом доступе», клемма - «O1, нормально неактивен».
- «Порт считывателя на выход - дополнительный», Номер порта - «(номер, к которому подключён считыватель картоприёмника)».

Нажимаем «ОК».

Настройки режимов:

Для пропусков посетителей, которые требуется забирать при выходе, создаём на вкладке «Режимы» в приоритетной группе (Уровни 2-4) новый режим со следующими настройками:

- «Персонал, попадающий под действие» - выбрать все пропуска посетителей.
- «Применимость к точкам доступа» - выбрать все точки доступа, преграждающие выходы с территории предприятия.
- Убедиться, что срок действия добавленного режима-исключения начинается с нужной даты, а срок окончания находится ощутимо далеко в будущем.
- На вкладке «Дни» добавить как минимум один день режима и добавить интервалы доступа на вход и на выход.
- На вкладке «Специальные правила» включить две опции: «Разрешать проход «на выход» — только через дополнительный (сборник пропусков)» и «Требовать санкции охраны на проход в направлении «выход».

10.8 PERCo-IC03.

Для подключения картоприёмника PERCo IC03 требуется соединить клеммы контроллера с клеммами картоприёмника и установленного в него считывателя.

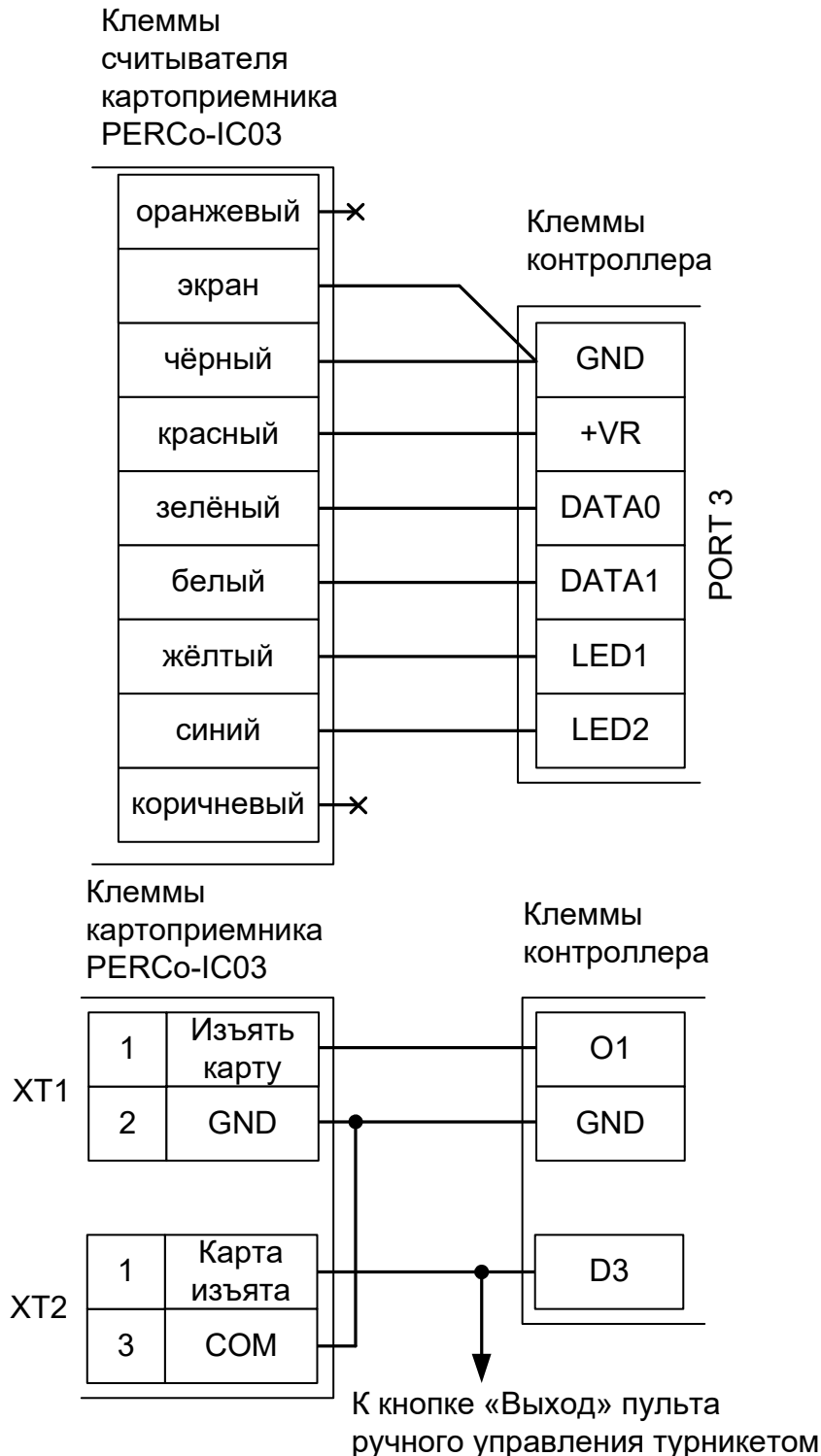


Рисунок 53. Пример подключения PERCo-IC03.

Для переключения считывателя в режим управления индикацией по двум линиям нужно перекусить кусачками перемычку «single-double» из красного провода, расположенную на тыльной стороне платы считывателя.

Настройки точки доступа:

В программе «Клиент» выделите на вкладке «Оборудование» нужный нам контроллер в списке,

нажмите кнопку «Настройки», выключите «Отображать только базовые параметры»:

- Установите значение параметра «Время ожидания санкции оператора на доступ» равным примерно 2 секундам – после считывания кода карточки посетителя контроллер будет ожидать её падения в бункер в течение этого времени.
- Установите значение параметра «Длина импульсов разрешения/запрета доступа» равным примерно 2 секундам – при попытке выхода запрещённой карточки или при принудительном удержании от падения в КП разовой карточки на это время будет включаться красный индикатор.

Также добавьте следующие функции:

- Функция - «Линия запроса санкции оператора при разрешённом доступе», клемма - «O1, нормально неактивен».
- Функция - «Турникет: индикатор «Выход» пульта управления», клемма - «LED1(PORTN)/.../..., нормально неактивен», где N — номер порта, к которому подключён считыватель картоприёмника.
- Функция - «Импульс запрета доступа», клемма - «LED2(PORTN)/.../..., нормально неактивен», где N — номер порта, к которому подключён считыватель картоприёмника.

Если проход постоянных сотрудников будет осуществляться через основной считыватель (не считыватель картоприёмника), то необходимо также добавить функцию:

- «Порт считывателя на выход - дополнительный», Номер порта - «(номер, к которому подключён считыватель картоприёмника)».

Нажмите «ОК».

Настройки режимов:

Для пропусков посетителей, которые требуется забирать при выходе, создайте на вкладке «Режимы» в приоритетной группе (Уровни 2-4) новый режим со следующими настройками:

- «Персонал, попадающий под действие» - выберите все пропуска посетителей.
- «Применимость к точкам доступа» - выберите все точки доступа, преграждающие выходы с территории предприятия.
- Убедитесь, что срок действия добавленного режима-исключения начинается с нужной даты, а срок окончания находится ощутимо далеко в будущем.
- На вкладке «Дни» добавьте как минимум один день режима и добавьте интервалы доступа на вход и на выход.
- На вкладке «Специальные правила» включите опцию «Требовать санкции охраны на проход в направлении «выход». Если проход постоянных сотрудников будет осуществляться через основной считыватель (не считыватель картоприёмника) — включите также опцию «Разрешать проход «на выход» — только через дополнительный (сборник пропусков)».

10.9 PERCo-IC05.

Для подключения картоприёмника PERCo-IC05 требуется соединить клеммы контроллера с клеммами картоприёмника и произвести программные настройки.

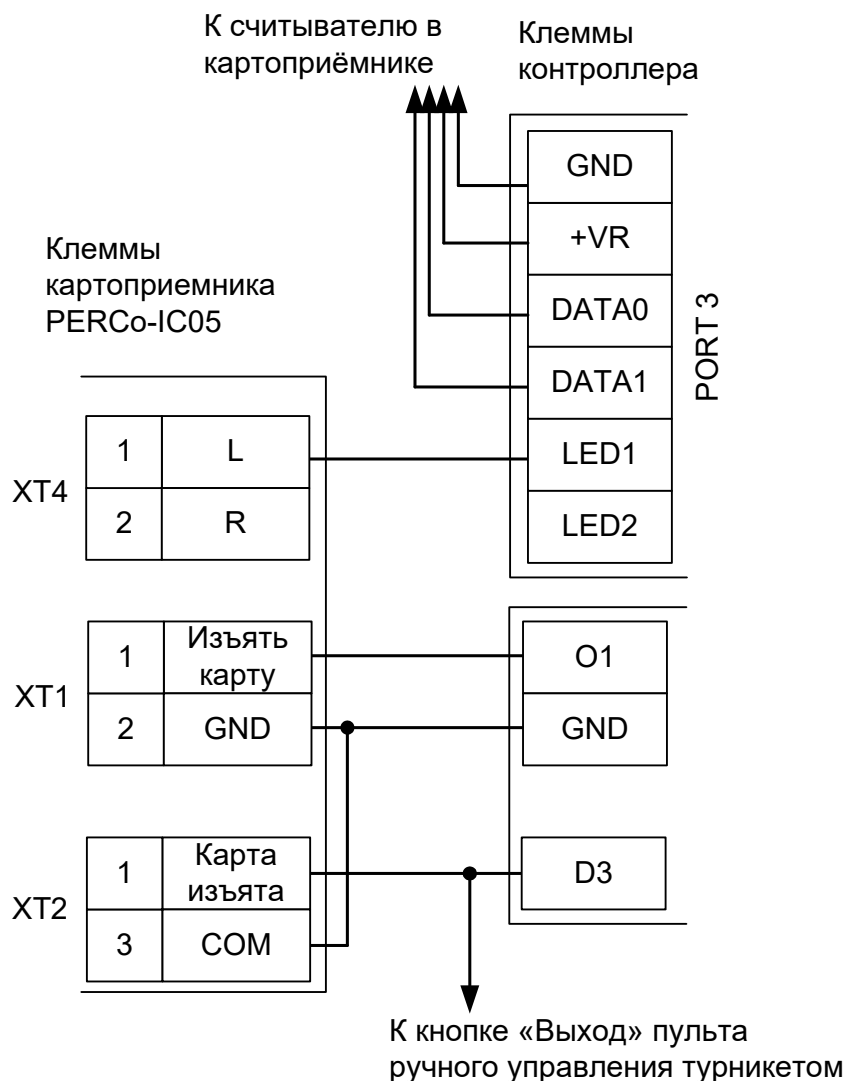


Рисунок 54. Пример подключения PERCo-IC03.

*контакты L и R колодки XT4 – это входы управления индикацией разрешения прохода картоприёмника. Контакт L — для левого, контакт R — для правого индикатора.

Настройки точки доступа:

В программе «Клиент» выделите на вкладке «Оборудование» нужный нам контроллер в списке, нажмите кнопку «Настройки», выключите «Отображать только базовые параметры»:

- Установите значение параметра «Время ожидания санкции оператора на доступ» равным примерно 2 секундам – после считывания кода карточки посетителя контроллер будет ожидать её падения в бункер в течение этого времени.
- Установите значение параметра «Длина импульсов разрешения/запрета доступа» равным примерно 2 секундам – при попытке выхода запрещённой карточки или при принудительном удержании от падения в КП разовой карточки на это время будет включаться красный индикатор.

Также добавьте следующие функции:

- Функция - «Линия запроса санкции оператора при разрешённом доступе», клемма - «O1,

нормально неактивен».

- Функция - «Турникет: индикатор «Выход» пульта управления», клемма - «LED1(PORTN)/.../..., нормально неактивен», где N — номер порта, к которому подключён считыватель картоприёмника.

Если проход постоянных сотрудников будет осуществляться через основной считыватель (не считыватель картоприёмника), то необходимо также добавить функцию:

- «Порт считывателя на выход - дополнительный», Номер порта - «(номер, к которому подключён считыватель картоприёмника)».

Нажмите «ОК».

Настройки режимов:

Для пропусков посетителей, которые требуется забирать при выходе, создайте на вкладке «Режимы» в приоритетной группе (Уровни 2-4) новый режим со следующими настройками:

- «Персонал, попадающий под действие» - выберите все пропуска посетителей.
- «Применимость к точкам доступа» - выберите все точки доступа, преграждающие выходы с территории предприятия.
- Убедитесь, что срок действия добавленного режима-исключения начинается с нужной даты, а срок окончания находится ощутимо далеко в будущем.
- На вкладке «Дни» добавьте как минимум один день режима и добавьте интервалы доступа на вход и на выход.
- На вкладке «Специальные правила» включите опцию «Требовать санкции охраны на проход в направлении «выход». Если проход постоянных сотрудников будет осуществляться через основной считыватель (не считыватель картоприёмника) — включите также опцию «Разрешать проход «на выход» — только через дополнительный (сборник пропусков)».

10.10 Praktika K-01.

Для подключения картоприёмника (КП) Praktika K-01 требуется соединить клеммы контроллера с клеммами КП, установить в КП считыватель и подключить его к свободному порту контроллера.

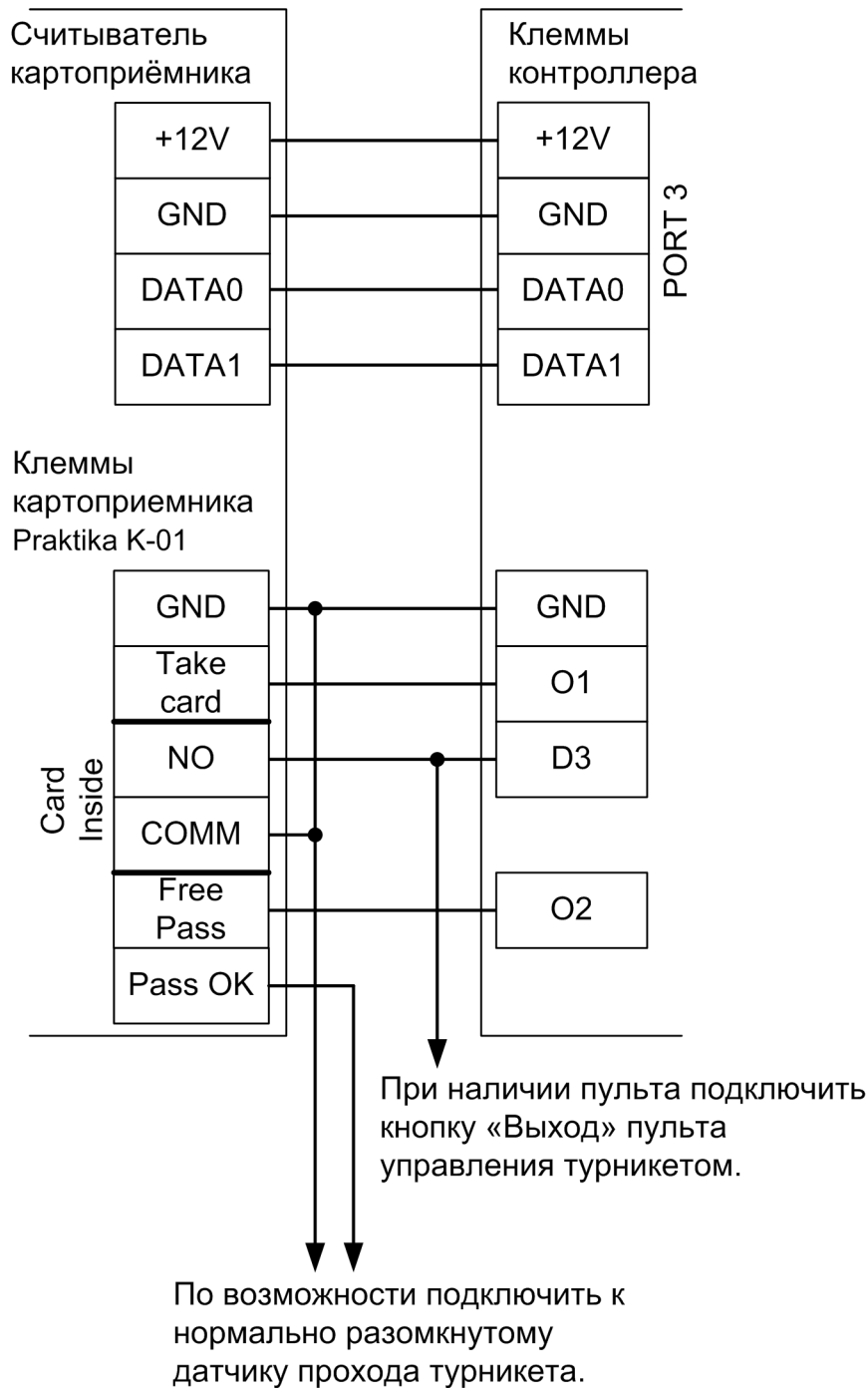


Рисунок 55. Пример подключения Praktika K-01 в направлении «выход», новая электроника.

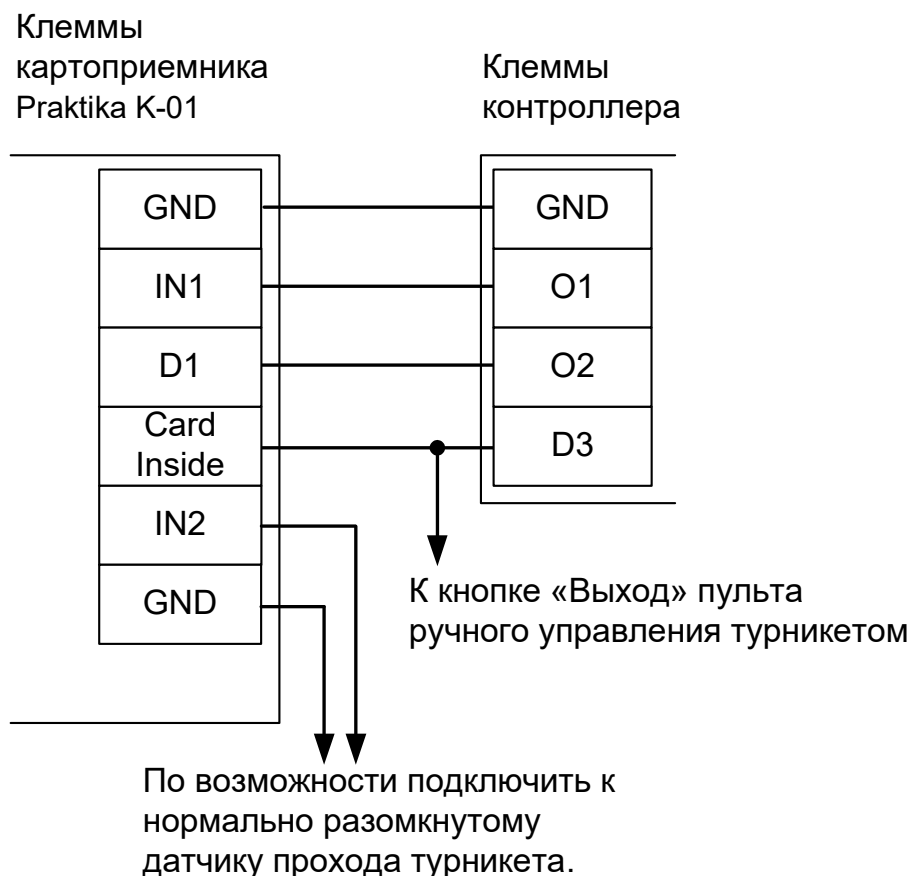


Рисунок 56. Пример подключения Praktika K-01 в направлении «выход», старая электроника.

Настройки точки доступа:

В программе «Клиент» выделите на вкладке «Оборудование» нужный нам контроллер в списке, нажмите кнопку «Настройки», выключите «Отображать только базовые параметры»:

- Установите значение параметра «Время ожидания санкции оператора на доступ» равным примерно 3 секундам – после считывания кода карточки посетителя контроллер будет ожидать от картоприёмника подтверждения изъятия карты в течение этого времени.
- Установите значение параметра «Длительность импульсов изъять/вернуть карту» равным примерно 2 секундам.

Также добавьте следующие функции:

- Функция - «Линия запроса санкции оператора при разрешённом доступе», клемма - «O1, нормально неактивен».
- Функция - «Линия «Вернуть карту» в направлении «выход», клемма - «O2, нормально неактивен».
- «Порт считывателя на выход - дополнительный», Номер порта - «(номер, к которому подключён считыватель картоприёмника)».

Нажмите «ОК».

Настройки режимов:

Для пропусков посетителей, которые требуется забирать при выходе, создайте на вкладке «Режимы» в приоритетной группе (Уровни 2-4) новый режим со следующими настройками:

- «Персонал, попадающий под действие» - выберите все пропуска посетителей.
- «Применимость к точкам доступа» - выберите все точки доступа, преграждающие выходы с территории предприятия.

- Убедитесь, что срок действия добавленного режима-исключения начинается с нужной даты, а срок окончания находится ощутимо далеко в будущем.
- На вкладке «Дни» добавьте как минимум один день режима и добавьте интервалы доступа на вход и на выход.
- На вкладке «Специальные правила» включите две опции: «Разрешать проход «на выход» — только через дополнительный (сборник пропусков)» и «Требовать санкции охраны на проход в направлении «выход»».

10.11 УСПК.

Для подключения картоприёмника (КП) УСПК требуется соединить клеммы контроллера с клеммами КП, а установленный в КП считыватель подключить к третьему порту контроллера.

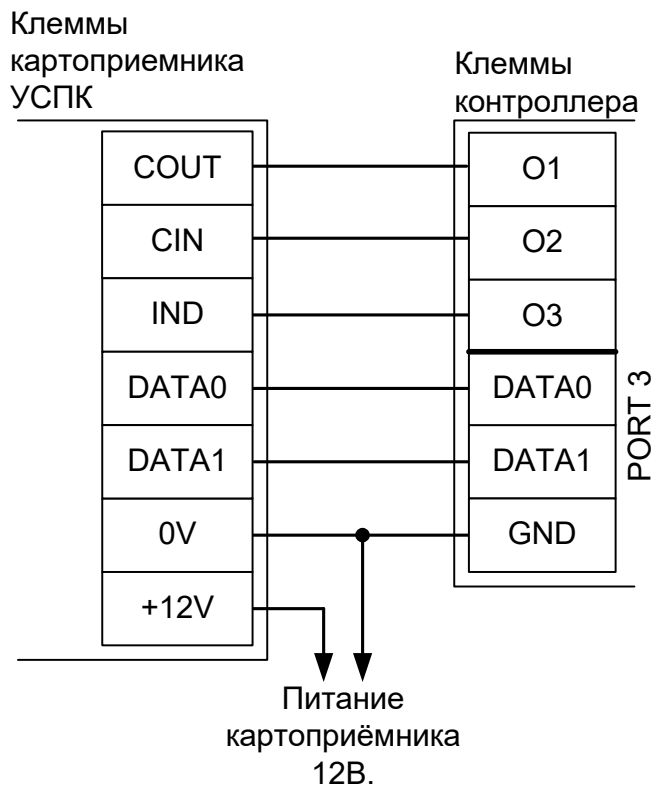


Рисунок 57. Пример подключения УСПК в направлении «выход».

Настройки точки доступа:

В программе «Клиент» выделите на вкладке «Оборудование» нужный нам контроллер в списке, нажмите кнопку «Настройки», выключите «Отображать только базовые параметры»:

- Уменьшите значение параметра «Время ожидания санкции оператора на доступ» до минимально возможного.

Также добавьте следующие функции:

- Функция - «Линия «Изъять карту» в направлении «выход», клемма - «O1, нормально неактивен».
- Функция - «Линия «Вернуть карту» в направлении «выход», клемма - «O2, нормально неактивен».
- Функция - «Импульс разрешения доступа «На выход», клемма - «O3, нормально неактивен».
- Параметр «Длина импульса разрешения/запрета доступа» установить в то значение, на которое должен включаться зелёный индикатор КП.
- «Порт считывателя на выход - дополнительный», Номер порта - «(номер, к которому подключён считыватель картоприёмника)».

Нажимаем «ОК».

Настройки режимов:

Для пропусков посетителей, которые требуется забирать при выходе, создаём на вкладке «Режимы» в приоритетной группе (Уровни 2-4) новый режим со следующими настройками:

- «Персонал, попадающий под действие» - выбрать все пропуска посетителей.
- «Применимость к точкам доступа» - выбрать все точки доступа, преграждающие выходы с

территории предприятия.

- Убедиться, что срок действия добавленного режима-исключения начинается с нужной даты, а срок окончания находится ощутимо далеко в будущем.
- На вкладке «Дни» добавить как минимум один день режима и добавить интервалы доступа на вход и на выход.
- При подключении КП в качестве дополнительного устройства дополнительно к основному считывателю на вкладке «Специальные правила» нужно включить две опции: «Разрешать проход «на выход» — только через дополнительный (сборник пропусков)» и «Требовать санкции охраны на проход в направлении «выход»».
- При подключении КП в качестве единственного считывателя точки доступа на выход (когда через КП будут выходить и постоянные сотрудники, и посетители) на вкладке «Специальные правила» нужно включить только опцию «Требовать санкции охраны на проход в направлении «выход»».

10.12 КАВА CRP-M01.

Для подключения картоприёмника КАВА CRP-M01 требуется соединить клеммы контроллера с клеммами картоприёмника, используя дополнительное реле (связано с нестандартными логическими уровнями управления картоприёмника).

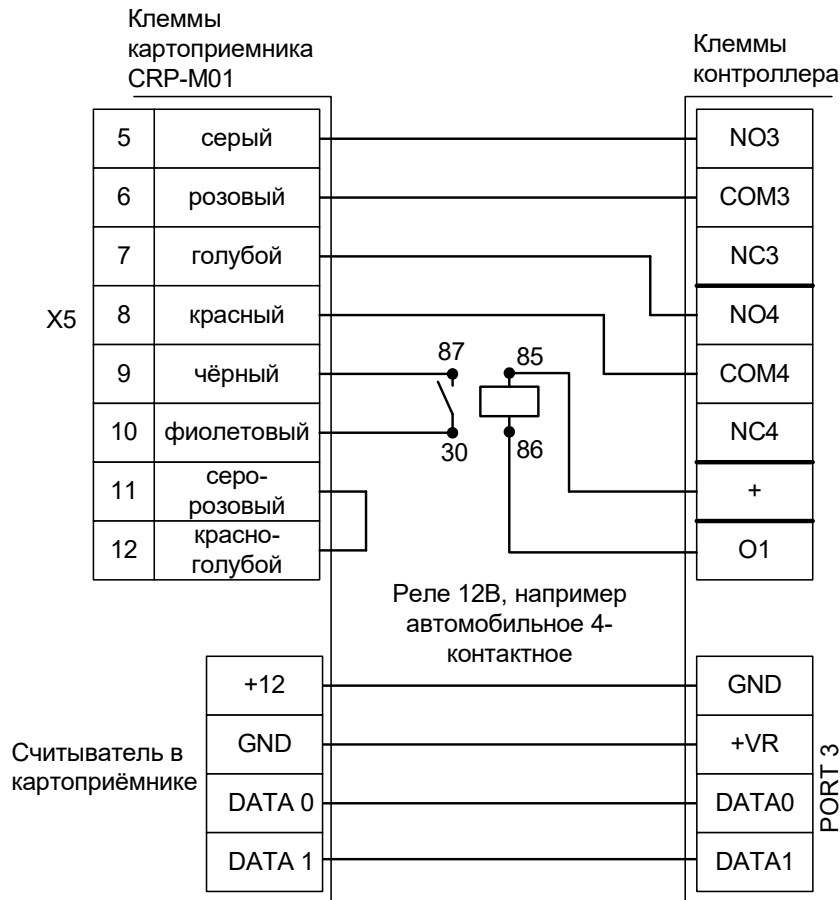


Рисунок 58. Пример подключения КАВА CRP-M01.

Номер переключателя:	1	2	3
Положение переключателя:	off	off	ON

Таблица 22. Установки дип-переключателя на плате картоприёмника.

Настройки точки доступа:

В программе «Клиент» выделить на вкладке «Оборудование» нужный нам контроллер в списке, нажать кнопку «Настройки». Для точки доступа, к которой подключен картоприёмник добавьте следующие функции:

- Функция - «Линия «Изъять карту» в направлении «выход», клемма - «K3, нормально неактивен».
- Функция - «Линия «Вернуть карту» в направлении «выход», клемма - «K4, нормально неактивен».
- Функция - «Индикатор «Выход» пульта управления», клемма - «O1, нормально неактивен».
- «Порт считывателя на выход - дополнительный», Номер порта - «(номер, к которому подключён считыватель картоприёмника)».

Нажимаем «ОК».

Настройки режимов:

Для пропусков посетителей, которые требуется забирать при выходе, создаём на вкладке

«Режимы» в приоритетной группе (Уровни 2-4) новый режим со следующими настройками:

- «Персонал, попадающий под действие» - выбрать все пропуска посетителей.
- «Применимость к точкам доступа» - выбрать все точки доступа, преграждающие выходы с территории предприятия.
- Убедиться, что срок действия добавленного режима-исключения начинается с нужной даты, а срок окончания находится ощутимо далеко в будущем.
- На вкладке «Дни» добавить как минимум один день режима и добавить интервалы доступа на вход и на выход.
- На вкладке «Специальные правила» включить опцию «Разрешать проход «на выход» — только через дополнительный (сборник пропусков)».

10.13 ParkFactor CAP-1000.



На данные картоприёмники в штатном подключении поступали жалобы от монтажных организаций на неработоспособность электроники. Рекомендуем либо воздержаться от их использования в составе СКУД, либо использовать более трудоёмкий вариант прямого подключения к начинке картоприёмника.

10.13.1 CAP-1000 штатное подключение.

Для подключения картоприёмника ParkFactor CAP-1000 требуется соединить клеммы контроллера с клеммами картоприёмника и произвести программные настройки.

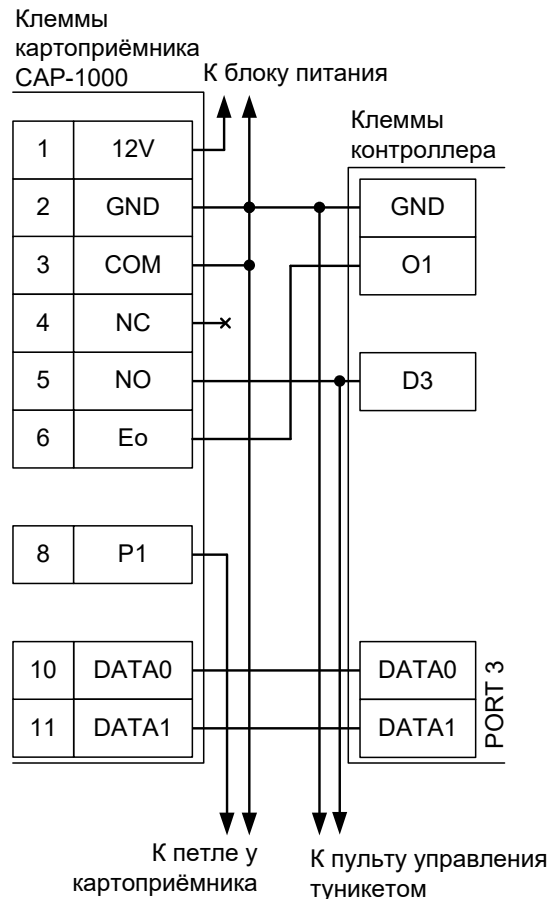


Рисунок 59. Пример подключения ParkFactor CAP-1000 в направлении «выход».

Настройки точки доступа:

В программе «Клиент» выделите на вкладке «Оборудование» нужный нам контроллер в списке, нажмите кнопку «Настройки», выключите «Отображать только базовые параметры»:

- Установите значение параметра «Время ожидания санкции оператора на доступ» равным примерно 4 секундам – после считывания кода карточки посетителя контроллер будет ожидать от картоприёмника подтверждения изъятия карты в течение этого времени.

Также добавьте следующие функции:

- Функция - «Линия запроса санкции оператора при разрешённом доступе», точка доступа — «1», клемма - «O1, нормально неактивен».
- «Порт считывателя на выход - дополнительный», Номер порта - «(номер, к которому подключён считыватель картоприёмника)».

Нажмите «ОК».

Настройки режимов:

Для пропусков посетителей, которые требуется забирать при выходе, создайте на вкладке

«Режимы» в приоритетной группе (Уровни 2-4) новый режим со следующими настройками:

- «Персонал, попадающий под действие» - выберите все пропуска посетителей.
- «Применимость к точкам доступа» - выберите все точки доступа, преграждающие выходы с территории предприятия.
- Убедитесь, что срок действия добавленного режима-исключения начинается с нужной даты, а срок окончания находится ощутимо далеко в будущем.
- На вкладке «Дни» добавьте как минимум один день режима и добавьте интервалы доступа на вход и на выход.
- На вкладке «Специальные правила» включите две опции: «Разрешать проход «на выход» — только через дополнительный (сборник пропусков)» и «Требовать санкции охраны на проход в направлении «выход»».

10.13.2 CAP-1000 прямое подключение.

Применяется для обхода проблемной электроники картоприёмника. При этом невозможно использование нормально разомкнутых кнопок разрешения прохода, т. к. фототранзистор оптопары изъятия карты нормально замкнут.

Дополнительно понадобятся выводной резистор сопротивлением 1,6-2,0 кОм, кремниевый диод, например, 1N4007, идущий в комплекте с контроллером, и паяльник. Потребуется припаять необходимые провода и произвести программные настройки.

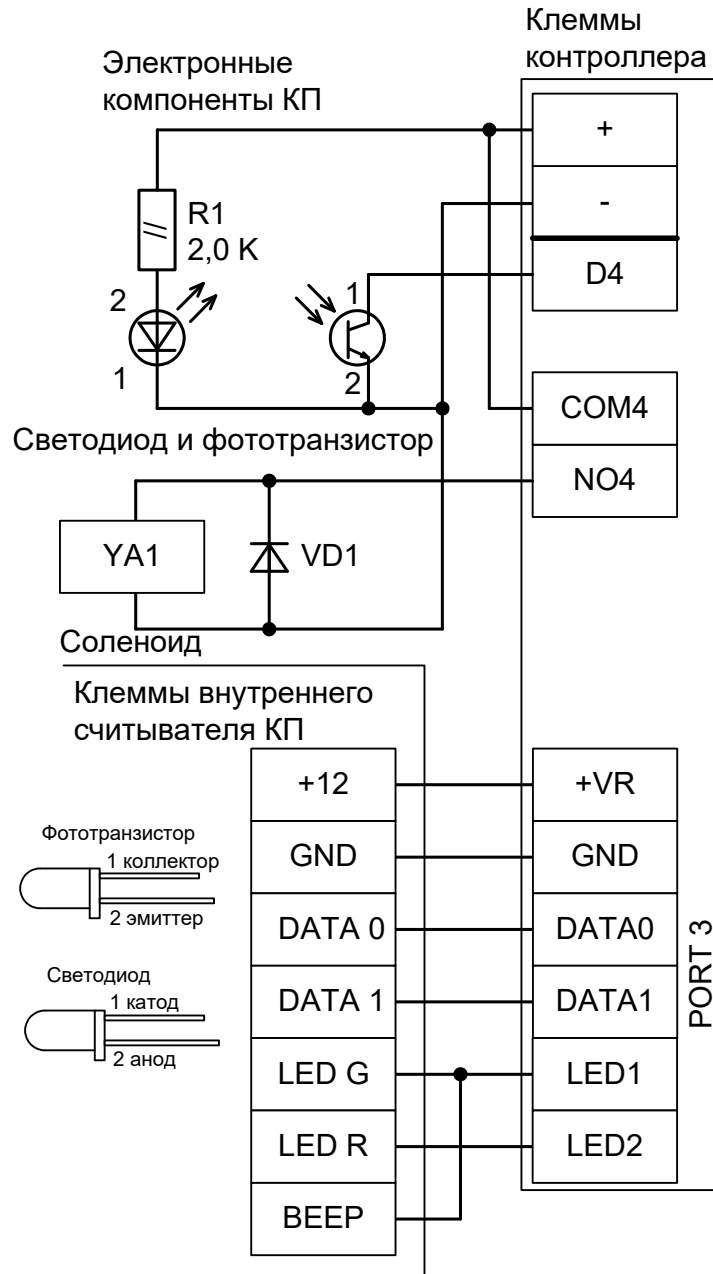


Рисунок 60. Пример подключения ParkFactor CAP-1000 на выезд для шлагбаума.

Настройки точки доступа:

В программе «Клиент» выделите на вкладке «Оборудование» нужный нам контроллер в списке, нажмите кнопку «Настройки», выключите «Отображать только базовые параметры»:

- Установите значение параметра «Время ожидания санкции оператора на доступ» равным примерно 5 секундам – после считывания кода карточки посетителя контроллер будет ожидать от картоприёмника подтверждения изъятия карты в течение этого времени.

Также добавьте следующие функции:

- Функция - «Линия запроса санкции оператора при разрешённом доступе», клемма - «K4, нормально неактивен».
- Функция - «Ворота: Кнопка «Старт» пульта управления», клемма - «D4/RTE2, нормально замкнут».
- «Порт считывателя на выход - дополнительный», Номер порта - «(номер, к которому подключён считыватель картоприёмника)».

Нажмите «ОК».

Настройки режимов:

Для пропусков посетителей, которые требуется забирать при выезде, создайте на вкладке «Режимы» в приоритетной группе (Уровни 2-4) новый режим со следующими настройками:

- «Персонал, попадающий под действие» - выберите все пропуска посетителей.
- «Применимость к точкам доступа» - выберите все точки доступа, преграждающие выходы и выезды с территории предприятия.
- Убедитесь, что срок действия добавленного режима-исключения начинается с нужной даты, а срок окончания находится ощутимо далеко в будущем.
- На вкладке «Дни» добавьте как минимум один день режима и добавьте интервалы доступа на вход и на выход.
- На вкладке «Специальные правила» включите две опции: «Разрешать проход «на выход» — только через дополнительный (сборник пропусков)» и «Требовать санкции охраны на проход в направлении «выход»».

10.14 Сибирский арсенал SA-310K.

Для подключения картоприёмника SA-310K требуется соединить клеммы контроллера с клеммами картоприёмника и установленного в него считывателя.

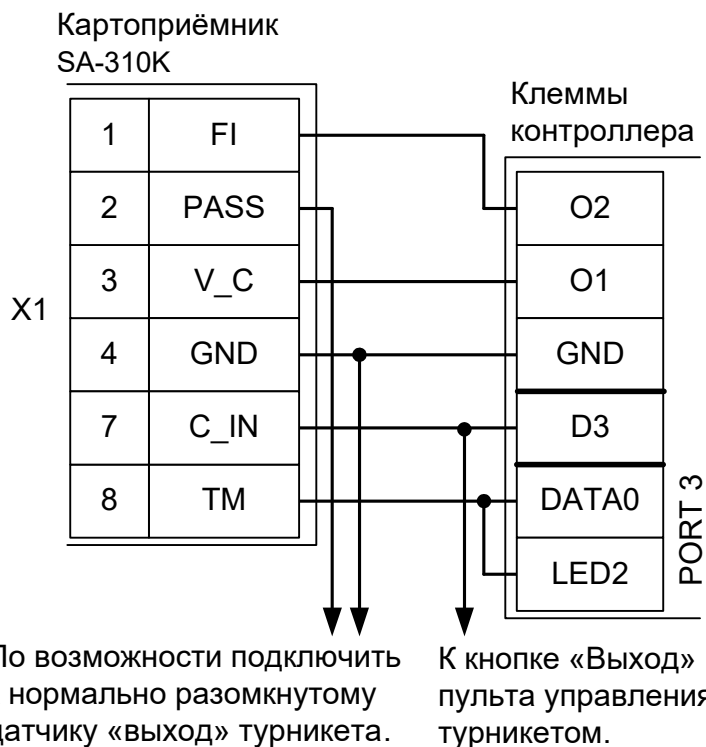


Рисунок 61. Пример подключения SA-310K на выход турникета.

Настройки точки доступа:

В программе «Клиент» выделите на вкладке «Оборудование» нужный нам контроллер в списке, нажмите кнопку «Настройки», выключите «Отображать только базовые параметры»:

- Устанавливаем значение параметра «Время ожидания санкции оператора на доступ» равным примерно 5 секундам – после считывания кода карточки посетителя контроллер будет ожидать от картоприёмника подтверждения изъятия карты в течение этого времени.
- Устанавливаем значение параметра «Длительность импульсов изъять/вернуть карту» (при его наличии) равным примерно 2 секундам.

Также добавьте следующие функции:

- Функция - «Линия запроса санкции оператора при разрешённом доступе», клемма - «O1, нормально неактивен».
- Функция - «Линия «Вернуть карту» в направлении «выход», клемма - «O2, нормально неактивен».
- «Порт считывателя на выход - дополнительный», Номер порта - «(номер, к которому подключён считыватель картоприёмника)».

Нажимаем «ОК».

Настройки режимов:

Для пропусков посетителей, которые требуется забирать при выходе, создаём на вкладке «Режимы» в приоритетной группе (Уровни 2-4) новый режим со следующими настройками:

- «Персонал, попадающий под действие» - выбрать все пропуска посетителей.
- «Применимость к точкам доступа» - выбрать все точки доступа, преграждающие выходы с территории предприятия.

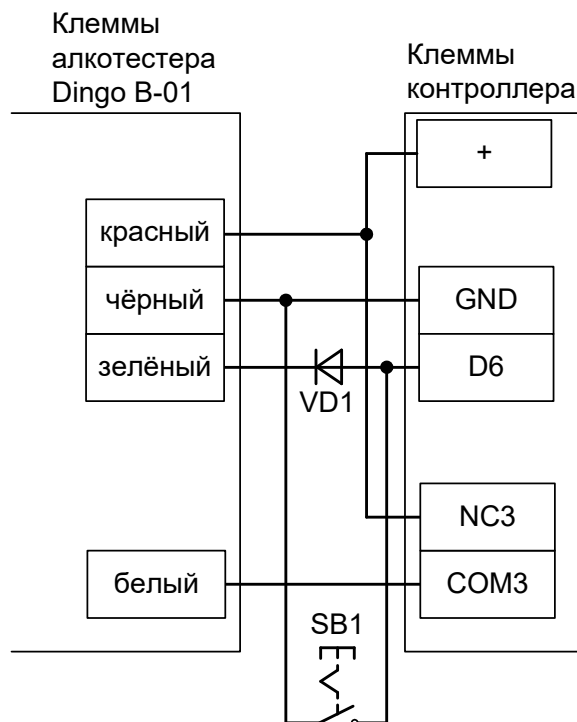
- Убедиться, что срок действия добавленного режима-исключения начинается с нужной даты, а срок окончания находится ощутимо далеко в будущем.
- На вкладке «Дни» добавить как минимум один день режима и добавить интервалы доступа на вход и на выход.
- На вкладке «Специальные правила» включаем опцию «Требовать санкции охраны на проход в направлении «выход». Если проход постоянных сотрудников будет осуществляться через основной считыватель (не считыватель картоприёмника) — включаем также опцию «Разрешать проход «на выход» — только через дополнительный (сборник пропусков)».

11. Алкотестеры.

Подключение алкотестера позволяет обеспечить санкционирование доступа для выбранной группы сотрудников по двум признакам: наличию основного идентификатора (например, бесконтактной карты) и отсутствию спирта в выдыхаемых парах воздуха.

11.1 Динго В-01 с дискретным управлением.

Простой вариант, позволяющий включать или выключать 100% тестирование для выбранных групп персонала с фиксированным порогом промилле, заданным в настройках алкотестера.



VD1 – диод Шотки или германиевый (с минимальным падением напряжения).

SB1 – опциональная кнопка отключения алкотестирования.

Рисунок 62. Вариант подключения Динго В-01 к турникету на вход.

В программе «Клиент» выделите на вкладке «Оборудование» нужный нам контроллер в списке, нажмите кнопку «Настройки». Для точки доступа, к которой подключен алкотестер добавьте следующие функции:

- Функция - «Ожидание алкотестирования в направлении «вход», клемма - «K3, нормально неактивен».
- Функция - «Вход запрета алкотестирования», клемма - «D6, нормально разомкнут».

Нажимаем «ОК».

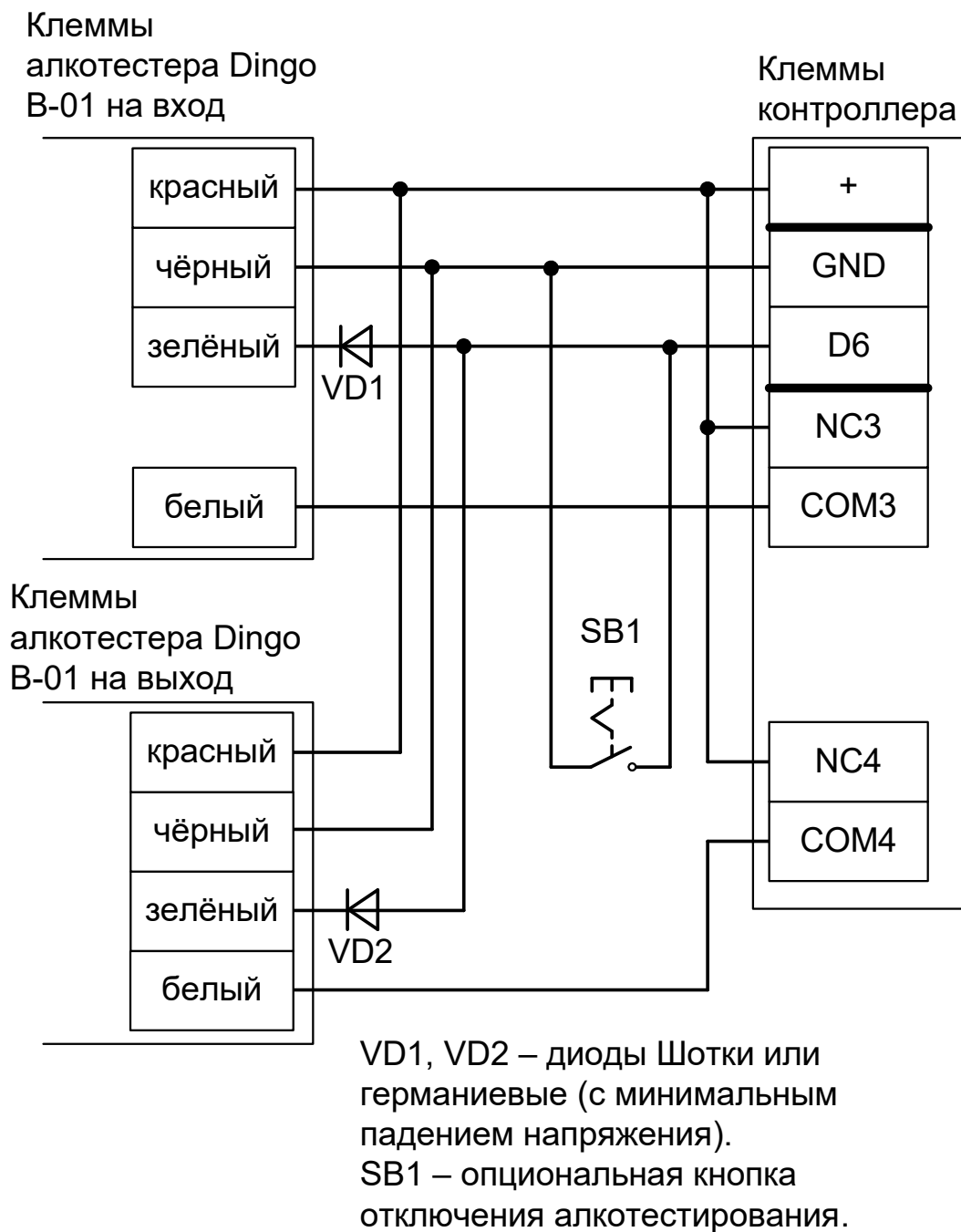


Рисунок 63. Вариант подключения двух Динго B-01 к турникету.

В программе «Клиент» выделите на вкладке «Оборудование» нужный нам контроллер в списке, нажмите кнопку «Настройки» и добавьте следующие функции:

- Функция - «Ожидание алкотестирования в направлении «вход», точка доступа - «1», клемма - «K3, нормально неактивен».
- Функция - «Ожидание алкотестирования в направлении «выход», точка доступа - «1», клемма - «K4, нормально неактивен».
- Функция - «Вход запрета алкотестирования», клемма - «D6, нормально разомкнут».

Нажимаем «ОК».

Для сотрудников, для которых требуется алкотестирование, нужно создать режим в «Исключениях» со следующими настройками:

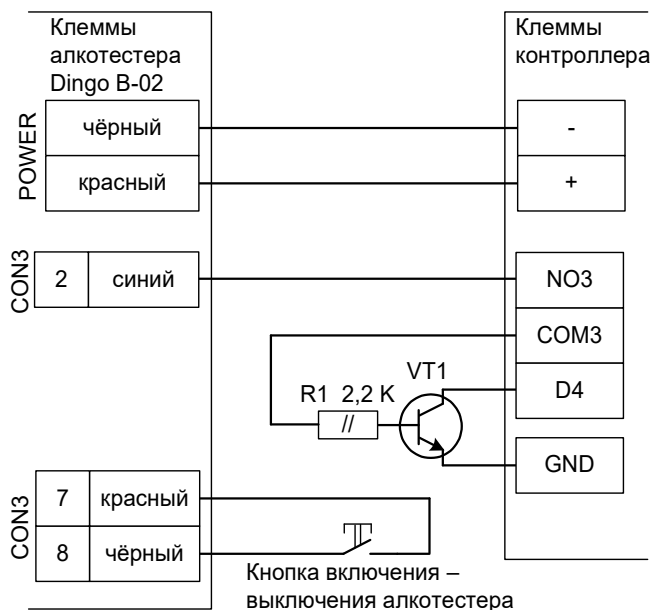
- «Персонал, попадающий под действие» - выбрать все необходимые пропуска.
- «Применимость к точкам доступа» - выбрать все точки доступа, оборудованные алкотестерами.
- Убедиться, что срок действия добавленного режима-исключения начинается с нужной даты, а срок окончания находится ощутимо далеко в будущем.
- Срок окончания действия режима установить на много лет вперёд.
- На вкладке «Дни» добавить как минимум один день режима и добавить интервалы доступа на вход и на выход.
- На вкладке «Специальные правила» включить опцию «Тестирование на алкоголь» в необходимом направлении.

11.2 Динго В-02 с дискретным управлением.

Простой вариант, позволяющий включать или выключать тестирование для выбранных групп персонала с фиксированным порогом промилле, заданным в настройках алкотестера.



Возможно подключение только одного алкотестера на одну точку доступа, без картоприёмника.



VT1 – любой маломощный биполярный p-p-п транзистор, например, 2SC945, 2N4401, BC337, KT315 и т.п.

Рисунок 64. Вариант 1 подключения Динго В-02 к турникету.

Если контроллер находится в режиме обслуживания дверей, то для первой вместо клеммы D4 используется клемма D9, а для второй – D10. Также возможно понадобится выделить другое незадействованное для управления замком реле.

В программе «Клиент» выделяем на вкладке «Оборудование» нужный нам контроллер в списке, нажмите кнопку «Настройки». Для точки доступа, к которой подключен алкотестер:

- Устанавливаем параметр «Время ожидания санкции оператора на доступ» равным 15 секундам.

Также добавьте следующие функции:

- Функция - «Линия запроса санкции оператора при разрешённом доступе», клемма - «K3, нормально неактивен».

Нажимаем «ОК».

Настройки режимов:

Для сотрудников, для которых требуется дополнительный контроль при входе, создать режим в «Исключениях» со следующими настройками:

- «Персонал, попадающий под действие» - выбрать все необходимые пропуска.
- «Применимость к точкам доступа» - выбрать все точки доступа, оборудованные алкотестерами.
- Убедиться, что срок действия добавленного режима-исключения начинается с нужной даты, а срок окончания находится ощутимо далеко в будущем.
- Срок окончания действия режима установить на много лет вперёд.
- На вкладке «Дни» добавить как минимум один день режима и добавить интервалы доступа на вход и на выход.

- На вкладке «Специальные правила» включить только опцию «Требовать санкции охраны на проход в направлении «вход», не включать «Тестирование на алкоголь»!

11.3 Динго В-02 с расширенными функциями.

Позволяет протоколировать результаты алкотестирования, настраивать пороги допуска и производить выборочное тестирование. Возможно подключение алкотестеров и на вход, и на выход, а также в сочетании с картоприёмниками и т.п.



Необходима специальная модификация с изменённой прошивкой и разъёмом. Обращайтесь по контактам, указанным в конце документа.

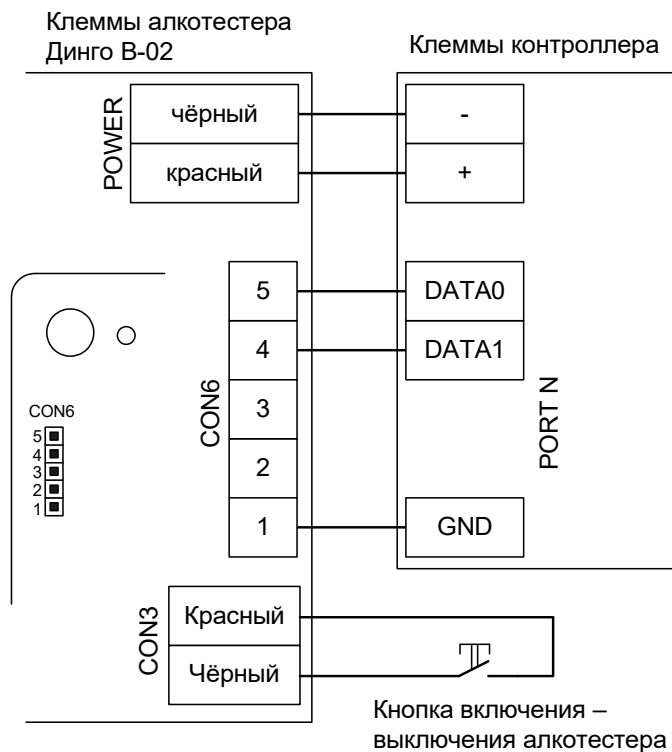


Рисунок 65. Вариант 2 подключения Динго В-02.

Для подключения к разъёму CON6 используется гнездо BLS-5 (например: <http://www.brownbear.ru/components/bls-5.html>).

В программе «Клиент» выделите на вкладке «Оборудование» нужный нам контроллер в списке, нажмите кнопку «Настройки». Для точки доступа, к которой подключен алкотестер, добавьте следующие функции:

- «Порт считывателя на вход - Алкотестер Динго» (или «Порт считывателя на выход - Алкотестер Динго», в зависимости от направления), Номер порта - «N»

Где N — номер порта, к которому подключён алкотестер. Нажимаем «ОК».

Для сотрудников, для которых требуется дополнительный контроль при входе или выходе, создать режим в «Исключениях» со следующими настройками:

- «Персонал, попадающий под действие» – выбрать все необходимые пропуска.
- «Применимость к точкам доступа» – выбрать все точки доступа, оборудованные алкотестерами.
- Убедиться, что срок действия добавленного режима-исключения начинается с нужной даты, а срок окончания находится ощутимо далеко в будущем.
- Срок окончания действия режима установить на много лет вперёд.
- На вкладке «Дни» добавить как минимум один день режима и добавить интервалы доступа на вход и на выход.
- На вкладке «Специальные правила» необходимо настроить необходимые опции из секции «Тестирование на алкоголь».

11.4 Алкобарьер.

Позволяет протоколировать результаты алкотестирования, ошибки от алкотестера, настраивать пороги допуска и производить выборочное тестирование. Возможно подключение алкотестеров и на вход, и на выход, а также в сочетании с картоприёмниками и т.п.



Необходимо наличие специальной платы сопряжения на стороне алкотестера, устанавливается в устройство производителем.

При помощи утилиты «Настройка АЛКОБАРЬЕР» должна быть проведена определённая конфигурация прибора. За получением файла с нужной конфигурацией блока сопряжения обращайтесь в техническую поддержку.

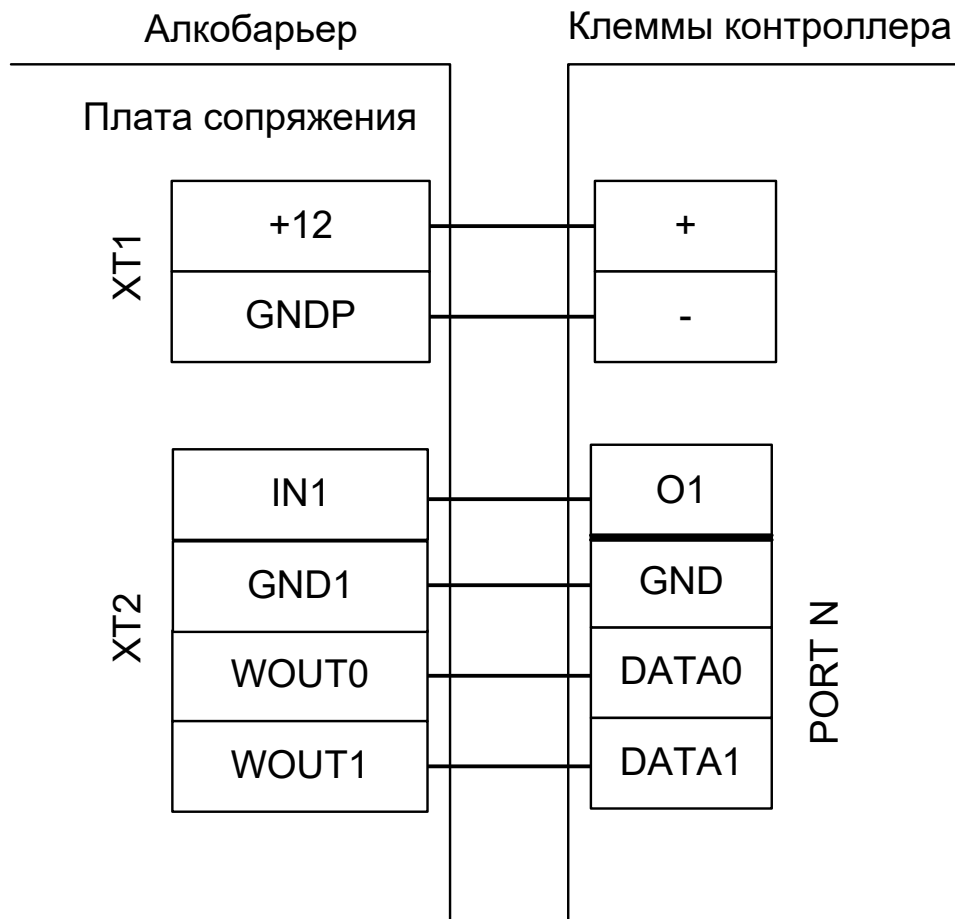


Рисунок 66. Подключение Алкобарьера.

В программе «Клиент» выделите на вкладке «Оборудование» нужный нам контроллер в списке, нажмите кнопку «Настройки».

На вкладке «Общие» снимите галочку «Отображать только базовые настройки» и для параметра «Множитель результата алкотестера» выставите значение «1.0».

Для точки доступа, к которой подключен алкотестер, добавьте следующие функции:

- Функция «Ожидание алкотестирования в направлении «вход» (или «Ожидание алкотестирования в направлении «выход»», клемма - «O1, нормально не активен».
- «Порт считывателя на вход - Алкотестер» (или «Порт считывателя на выход - Алкотестер», в зависимости от направления), Номер порта - «N»

Где N — номер порта, к которому подключён алкотестер. Нажимаем «ОК».

Для сотрудников, для которых требуется дополнительный контроль при входе или выходе, создать режим в «Исключениях» со следующими настройками:

- «Персонал, попадающий под действие» – выбрать все необходимые пропуска.

- «Применимость к точкам доступа» – выбрать все точки доступа, оборудованные алкотестерами.
- Убедиться, что срок действия добавленного режима-исключения начинается с нужной даты, а срок окончания находится ощутимо далеко в будущем.
- Срок окончания действия режима установить на много лет вперед.
- На вкладке «Дни» добавить как минимум один день режима и добавить интервалы доступа на вход и на выход.
- На вкладке «Специальные правила» необходимо настроить необходимые опции из секции «Тестирование на алкоголь».

11.5 Алкорамка (НПП «Лазерные системы»)

Позволяет протоколировать результаты алкотестирования в промилле, настраивать пороги допуска и производить выборочное тестирование.

Алкорамка подключается в локальную сеть объекта, непосредственно к контроллеру подключение не требуется.

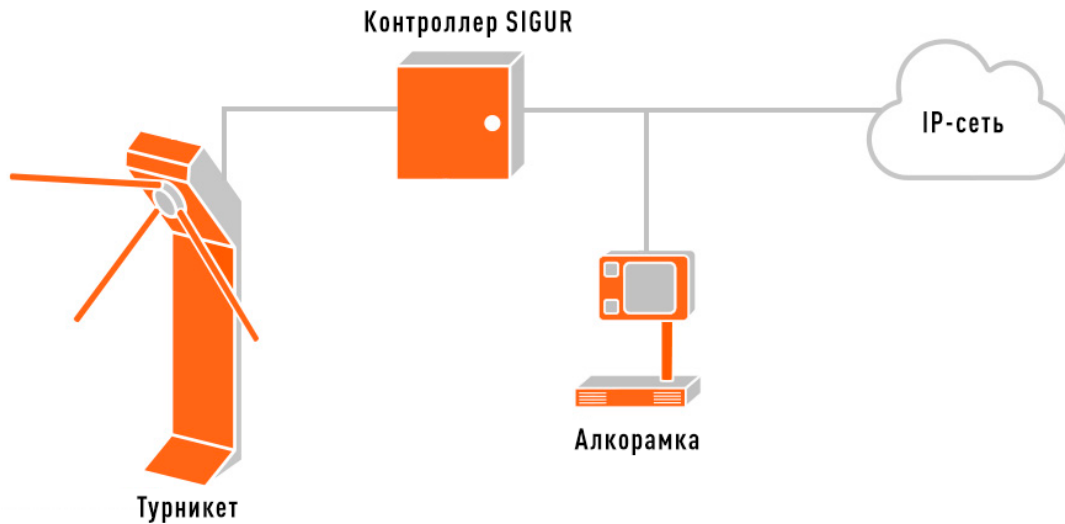


Рисунок 67. Пример схемы подключения Алкорамки в Sigur.

Через родное ПО Алкорамки необходимо присвоить IP-адрес самого устройства, а так же IP-адрес (параметр «IP адрес отправки результата») и порт контроллера (параметр «Порт отправки результата», должен быть установлен в значение «3306»), который будет управлять точкой доступа, где необходимо проведение алкотестирования.

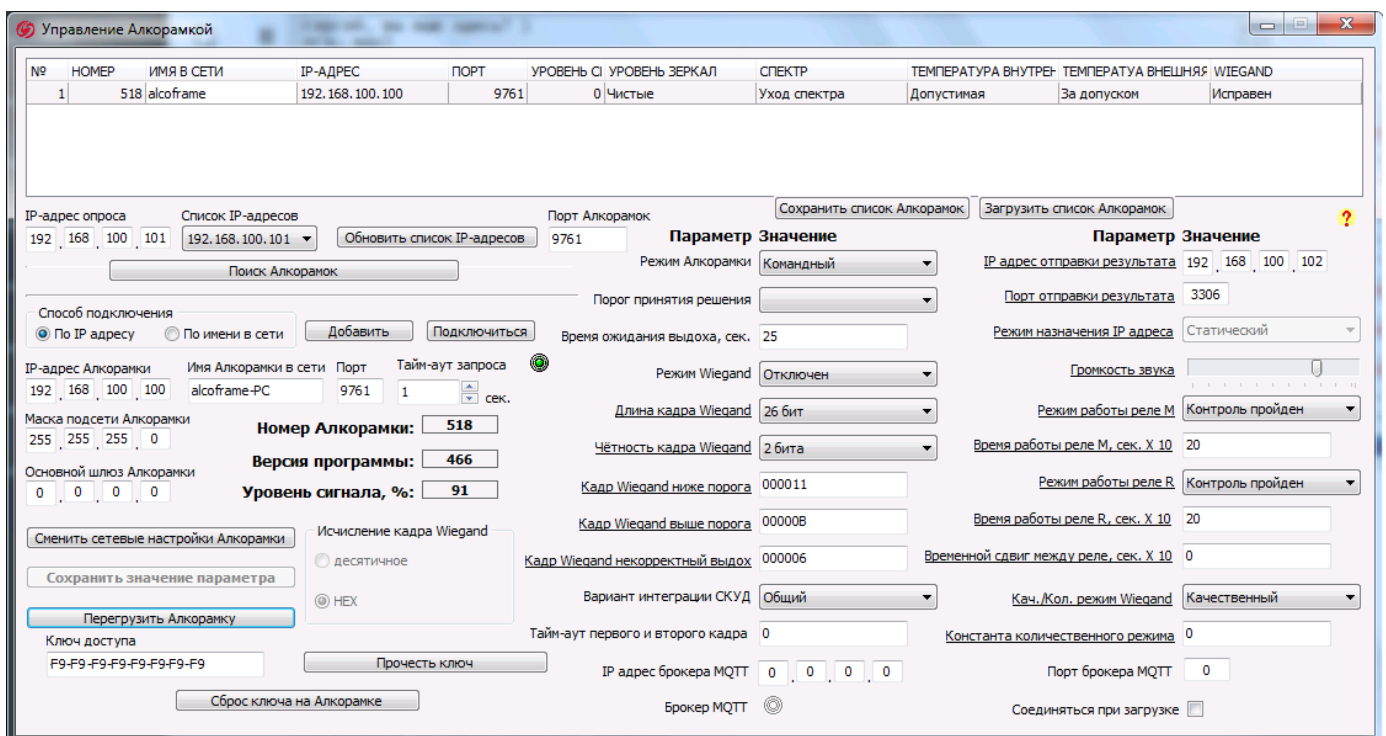
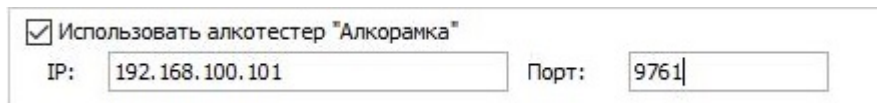


Рисунок 68. Пример окна настроек Алкорамки.

Далее, в программе «Клиент» выделите на вкладке «Оборудование» нужный контроллер в списке, нажмите кнопку «Настройки». В открывшемся окне перейдите на вкладку «Общие» и включите опцию «Использовать алкотестер «Алкорамка». Укажите заданные устройству IP-адрес и порт (по умолчанию — 9761).



Использовать алкотестер "Алкорамка"
IP: 192.168.100.101 Порт: 9761

Рисунок 69. Пример настройки в параметрах контроллера.

Для сотрудников, для которых требуется дополнительный контроль при входе или выходе, создать режим в «Исключениях» со следующими настройками:

- «Персонал, попадающий под действие» – выбрать все необходимые пропуска.
- «Применимость к точкам доступа» – выбрать все точки доступа, оборудованные алкотестерами.
- Убедиться, что срок действия добавленного режима-исключения начинается с нужной даты, а срок окончания находится ощутимо далеко в будущем.
- Срок окончания действия режима установить на много лет вперед.
- На вкладке «Дни» добавить как минимум один день режима и добавить интервалы доступа на вход и на выход.
- На вкладке «Специальные правила» необходимо настроить необходимые опции из секции «Тестирование на алкоголь».

12. Турникеты и калитки.

12.1 Подключение турникетов, общие сведения.

Контроллер поддерживает различные варианты управления турникетом и обработки датчиков прохода. Управление турникетом осуществляется с помощью контактов реле, расположенных на плате контроллера. Каждое реле имеет группу контактов, работающих на переключение (COM – общий контакт, NC – нормально замкнутый, NO – нормально разомкнутый).

12.1.1 Варианты управления турникетом.

1. Потенциальное управление:

При разрешении контроллером прохода срабатывает реле, отвечающее за вход (реле 2) или выход (реле 1). Время включения реле при ожидания прохода настраивается, по умолчанию равно 5 секундам (см. п. [18. Приложение 3. Числовые параметры конфигурации контроллера](#), параметр D0020). По окончании времени ожидания или при совершении прохода реле возвращается в неактивное состояние, закрывая турникет.

2. Импульсное управление:

При разрешении контроллером прохода кратковременно срабатывает реле, отвечающее за вход (реле 2) или выход (реле 1). По окончании времени ожидания прохода или при его совершении кратковременно срабатывает реле 3, закрывая турникет. Длительность импульсов включения реле в импульсном режиме управления настраивается, по умолчанию равно 200 мс (см. п. [18. Приложение 3. Числовые параметры конфигурации контроллера](#), параметр D0024).

12.1.2 Варианты обработки датчиков прохода.

1. «Прямая схема», при которой используются два датчика прохода, срабатывающих в разных диапазонах углов поворота преграждающих планок турникета (некоторые модели турникетов Пэрко).
2. «Упрощённая схема», при которой используются две линии, на которые контроллер турникета выдаёт импульсные сигналы уведомления о проходе в ту или иную сторону (большинство моделей турникетов).
3. «Однопроводная схема», при которой турникет имеет один датчик, срабатывающий при проходе в любом направлении (например, старые модели «Ростов–Дон»).

Выбора варианта управления турникетом и способов обработки датчиков задается в «программе «Клиент».

Описание логики управления турникетом приведено в разделе «Логика работы в конфигурации «Турникет».

12.1.3 Пульт управления турникетом, общие сведения.

Подключение пульта управления не к турникету, а к контроллеру позволяет корректно регистрировать проходы, санкционированные с пульта управления, а также гибко управлять разрешением разовых проходов или постоянным разрешением доступа в различных направлениях.

Контроллер позволяет обрабатывать команды с трёх нормально разомкнутых кнопок пульта управления. Обслуживание индикации пульта осуществляется блоками управления турникетов.

12.2 Турникеты и калитки PERCo.

12.2.1 PERCo TTR-04.1, TTD-03, T-5, TTR-07, TTR-08A, TTD-08A.

Контроллер для работы с турникетами PERCo TTR-04.1, TTD-03, T-5, TTR-07, TTR-08A, TTD-08A должен быть переключён в режим потенциального управления и работы с нормально замкнутыми датчиками прохода по упрощённой схеме. Для этого выберите на контроллере типовую конфигурацию «Турникет, потенциальное управление».

В настройках контроллера в программе «Клиент» включите опцию «Учитывать особенность турникета Пэрко». Для этого выделите точку доступа на вкладке «Оборудование», нажмите «Настройки», выключите опцию «Отображать только базовые настройки», включите «Учитывать особенность турникета Пэрко» и нажмите «ОК».

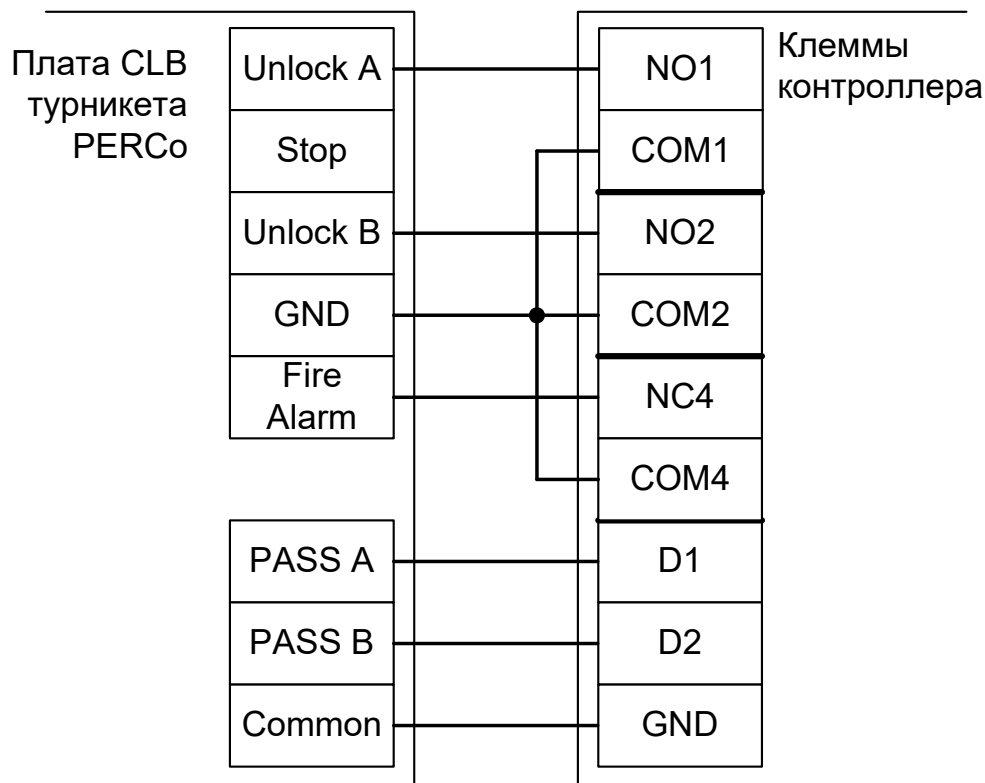


Рисунок 70. PERCo TTR-04.1, TTD-03, T-5, TTR-07, TTR-08A, TTD-08A.

! При подключении турникетов PERCo TTR-04.1, TTD-03, T-5, TTR-07, TTR-08A, TTD-08A необходимо снять перемычку J1 на плате CLB турникета для переключения его в режим с потенциальным управлением. В импульсном режиме он автоматически закрывается через фиксированное время, которое не может быть изменено контроллером Sigur.

Примечание: для подключения пульта управления смотрите раздел «Пульт управления PERCo».

12.2.2 PERCo TTR-04.1, TTD-03, T-5, TTR-07, TTR-08A, TTD-08A с разделением проходов.

Нижеприведённая схема пригодна только для использования двух турникетов в режиме разделения проходов: один – строго на вход, второй – строго на выход.

Также будет недоступно автоматическое управление штангами «антипаника» для турникета TTR-08A.

Для обеспечения полноценного двустороннего прохода через оба турникета используйте конфигурацию «Два турникета, потенциальное управление».

12.2.2.1 Подключение считывателей.

Считыватели турникета подключаются к клеммам контроллера согласно разделу [6.3 Подключение считывателей и контакторов, общие сведения](#).

Порт	Использование
PORT 1	Считыватель «выход»
PORT 4	Считыватель «вход»

Таблица 23. Назначение считывателей для двух турникетов PERCo с разделением проходов.

12.2.2.2 Настройки ТД для двух турникетов PERCo с разделением проходов.

В программе «Клиент» на вкладке «Оборудование» необходимо добавить две точки доступа. В случае RS485 контроллера — с двумя последовательными адресами на шлейфе, в случае IP контроллера — с одинаковыми IP адресами и параметрами «Точка доступа на контроллере» равными 1 и 2.

Первая ТД будет отвечать за выход, вторая – за вход.

В настройках первой из них нужно установить желаемое время ожидания однократного прохода и, при наличии подключенного к турникету пульта ручного управления, изменить ещё два параметра:

- Реакция на взлом двери №1: Фиксировать проход по кнопке в направлении «Выход».
- Реакция на взлом двери №2: Фиксировать проход по кнопке в направлении «Вход».

12.2.2.3 Подключение двух турникетов PERCo с разделением проходов.

Для работы с двумя турникетами PERCo TTR-04.1, TTD-03, T-5, TTR-07, TTR-08A с разделением проходов контроллер должен работать в режиме «две двери» с потенциальным управлением замками и нормально замкнутыми датчиками прохода. Для этого выберите на контроллере типовую конфигурацию «Две двери, потенциальное управление».

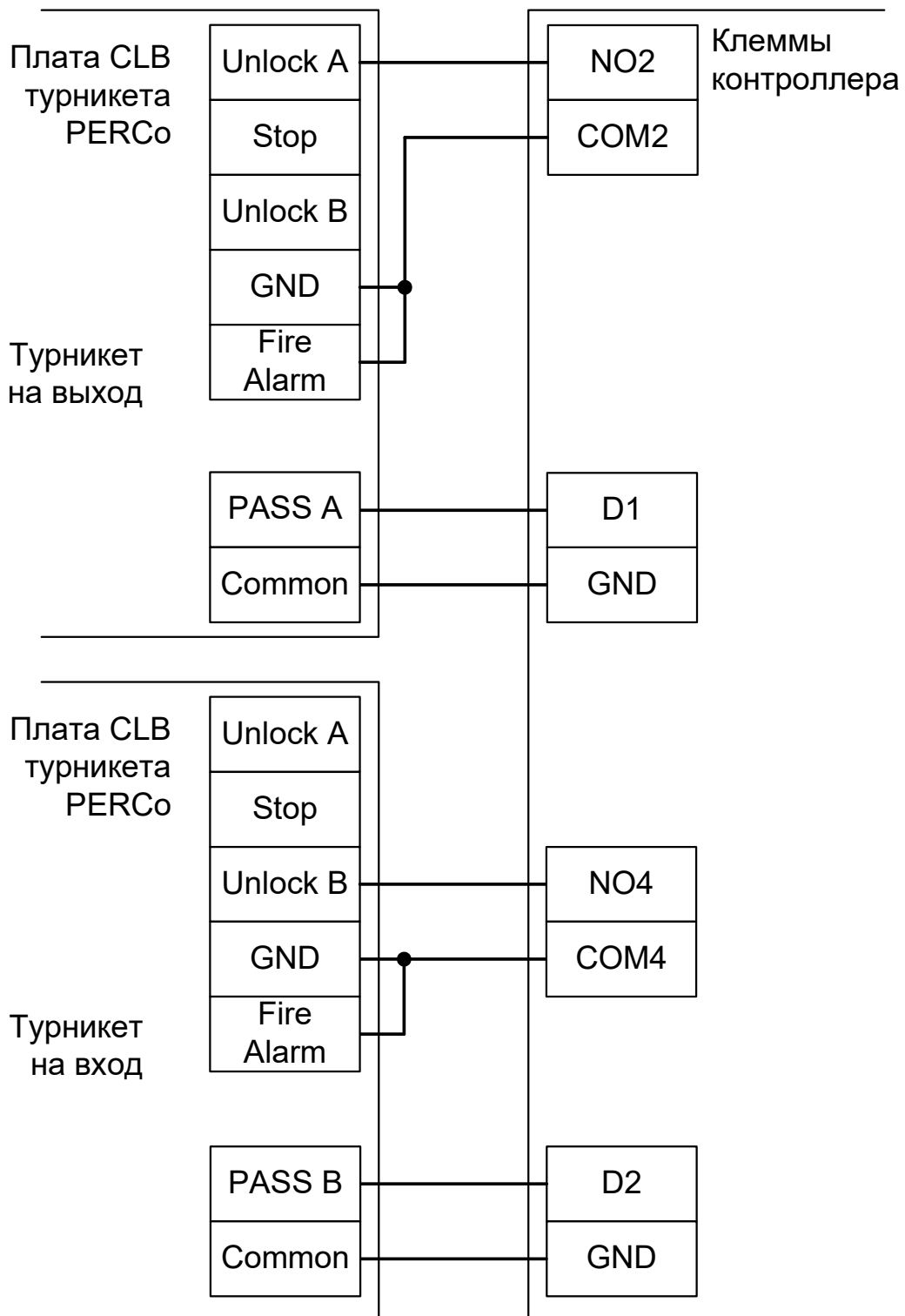


Рисунок 71. PERCo TTR-04.1, TTD-03, T-5, TTR-07, TTR-08A, TTD-08A с разделением проходов.



При подключении турникетов PERCo TTR-04.1, TTD-03, T-5, TTR-07, TTR-08A, TTD-08A необходимо снять перемычку J1 на плате CLB турникета для переключения его в режим с потенциальным управлением. В импульсном режиме он автоматически закрывается через фиксированное время, которое не может быть изменено контроллером Sigur.

PERCo-TTR-10A

Контроллер для работы с турникетами PERCo TTR-10A должен быть переключён в режим потенциального управления и работы с нормально замкнутыми датчиками прохода по упрощённой схеме. Для этого выберите на контроллере типовую конфигурацию «Турникет, потенциальное управление».

В настройках контроллера в программе «Клиент» включите опцию «Учитывать особенность турникета Пэрко». Для этого выделите точку доступа на вкладке «Оборудование», нажмите «Настройки», выключите опцию «Отображать только базовые настройки», включите «Учитывать особенность турникета Пэрко» и нажмите «ОК».

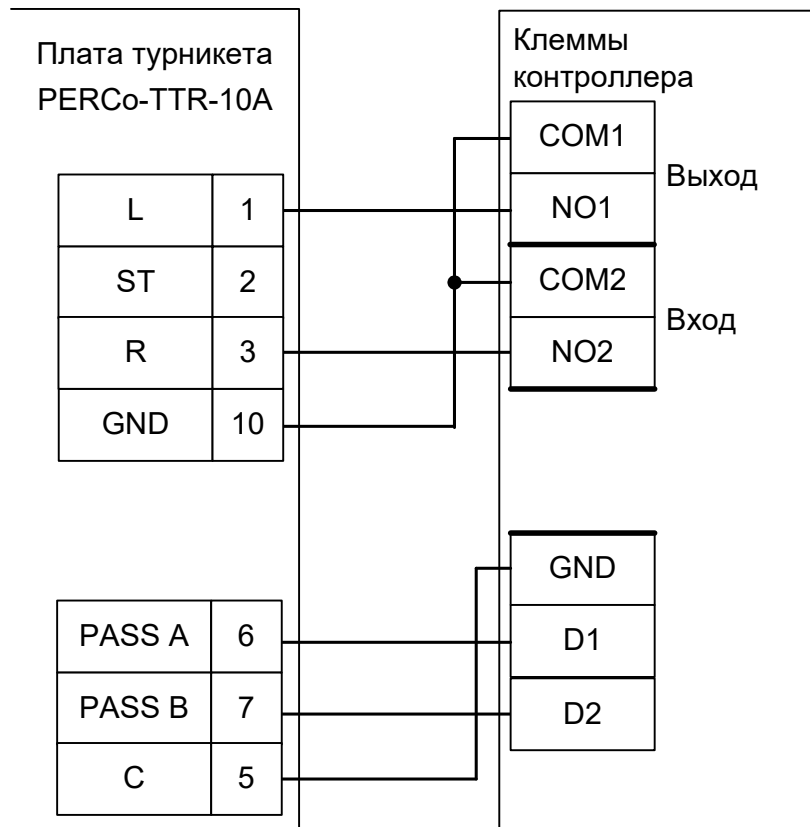


Рисунок 72. PERCo TTR-10A.

! При подключении турникетов PERCo TTR-10A необходимо перевести турникет в потенциальный режим управления, для этого установите переключатель №1 SA1 (SETUP) платы интерфейса в положение OFF. В импульсном режиме он автоматически закрывается через фиксированное время, которое не может быть изменено контроллером Sigur.

12.2.3 PERCo-TTR-04N и TTR-04W-24.

Контроллер для работы с турникетами PERCo-TTR-04N и TTR-04W-24 должен быть переключён в режим импульсного управления и работы с нормально замкнутыми датчиками прохода по прямой схеме. Для этого выберите на контроллере типовую конфигурацию «Турникет, импульсное управление»

В настройках контроллера в программе «Клиент» включите опцию «Учитывать особенность турникета Пэрко». Для этого выделите точку доступа на вкладке «Оборудование», нажмите «Настройки», выключите опцию «Отображать только базовые настройки», включите «Учитывать особенность турникета Пэрко» и нажмите «ОК».

Также добавляем следующие функции:

Функция -«Тип датчиков прохода турникета», выбираем «Прямой интерфейс»

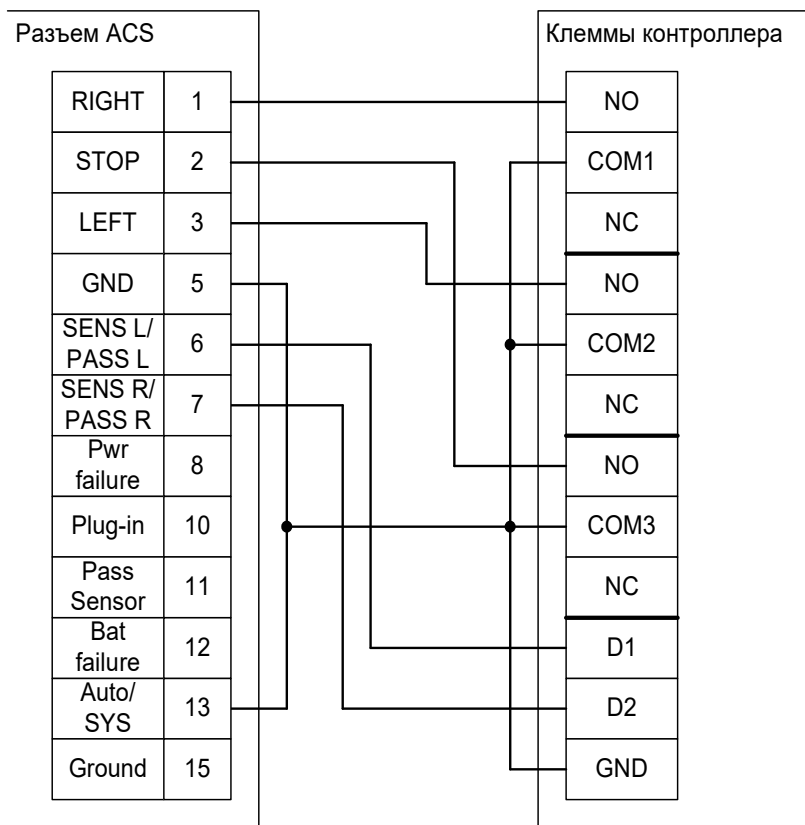


Рисунок 73. PERCo-TTR-04N и TTR-04W.

Примечания:

- При подключении турникетов PERCo-TTR-04N и TTR-04W-24 необходимо установить перемычку J3 на плате блока управления для переключения его в режим прямой трансляции сигналов датчиков прохода.
- Для подключения пульта управления смотрите раздел «Пульт управления PERCo».



В силу особенностей схемотехники блока управления, постоянное разрешение прохода с клиентского места СКУД или пульта управления, подключённого к контроллеру, невозможно — турникет самопроизвольно закрывается после совершения первого же прохода.

12.2.4 PERCo-RTD-03S.

Контроллер для работы с турникетом PERCo-RTD-03S должен быть переключён в режим потенциального управления и работы с нормально разомкнутыми датчиками прохода по упрощённой схеме.

Для этого выберите на контроллере типовую конфигурацию «Турникет, потенциальное управление»

В настройках контроллера в программе «Клиент» включите опцию «Учитывать особенность турникета Пэрко». Для этого выделите точку доступа на вкладке «Оборудование», нажмите «Настройки», выключите опцию «Отображать только базовые настройки», включите «Учитывать особенность турникета Пэрко» и нажмите «ОК».

Также необходимо установить состояние датчиков «нормально разомкнут». Для этого в настройках контроллера выберите функции:

Функция - «Линия датчика «Выход» прохода», клемма «D1 — нормально разомкнут».

Функция - «Линия датчика «Вход» прохода», клемма «D2 — нормально разомкнут».

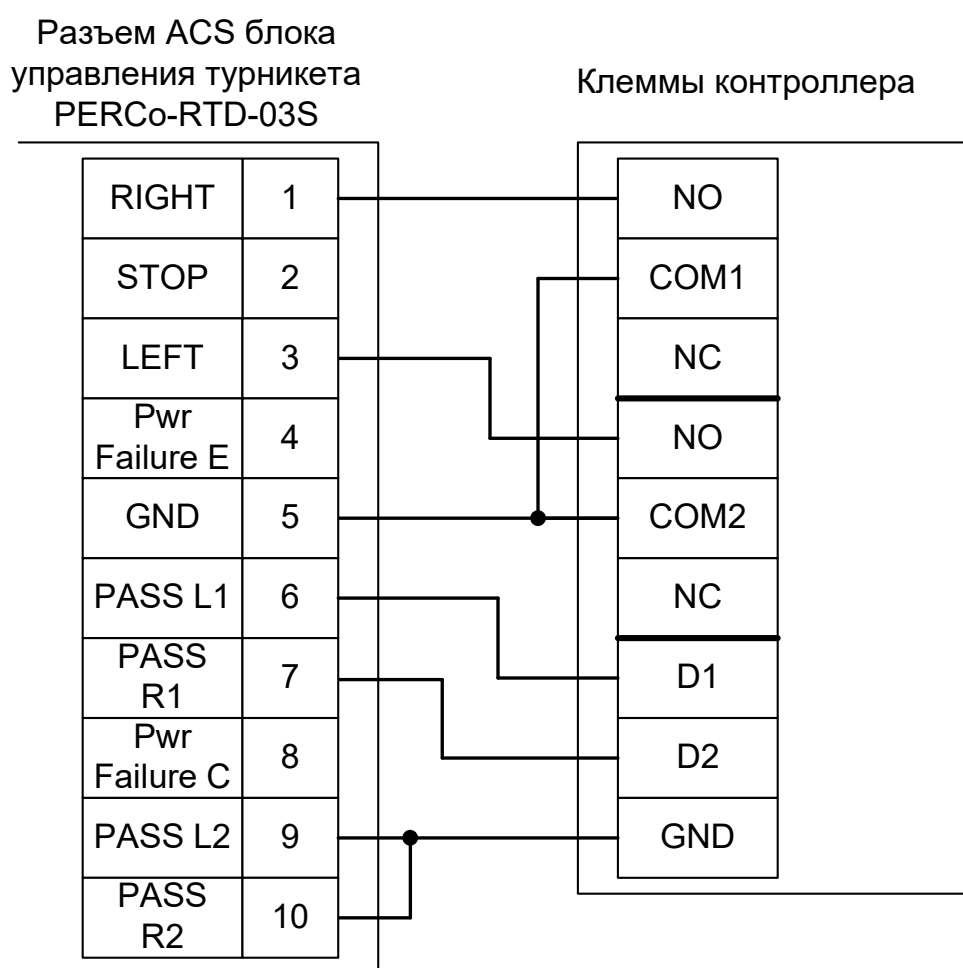


Рисунок 74. PERCo-RTD-03S.

Примечания:

- При подключении турникета PERCo-RTD-03S необходимо снять перемычку с разъёма X5 платы блока управления для переключения его в режим потенциального управления.
- Для подключения пульта управления смотрите раздел «Пульт управления PERCo».

12.2.5 PERCo-RTD-15.

Контроллер для работы с турникетом PERCo-RTD-15 должен быть переключён в режим потенциального управления и работы с нормально замкнутыми датчиками прохода по упрощённой схеме. Для этого выберите на контроллере типовую конфигурацию «Турникет, потенциальное управление»

В настройках контроллера в «Клиент» включите опцию «Учитывать особенность турникета Пэрко». Для этого выделите точку доступа на вкладке «Оборудование», нажмите «Настройки», выключите опцию «Отображать только базовые настройки», включите «Учитывать особенность турникета Пэрко» и нажмите «ОК».

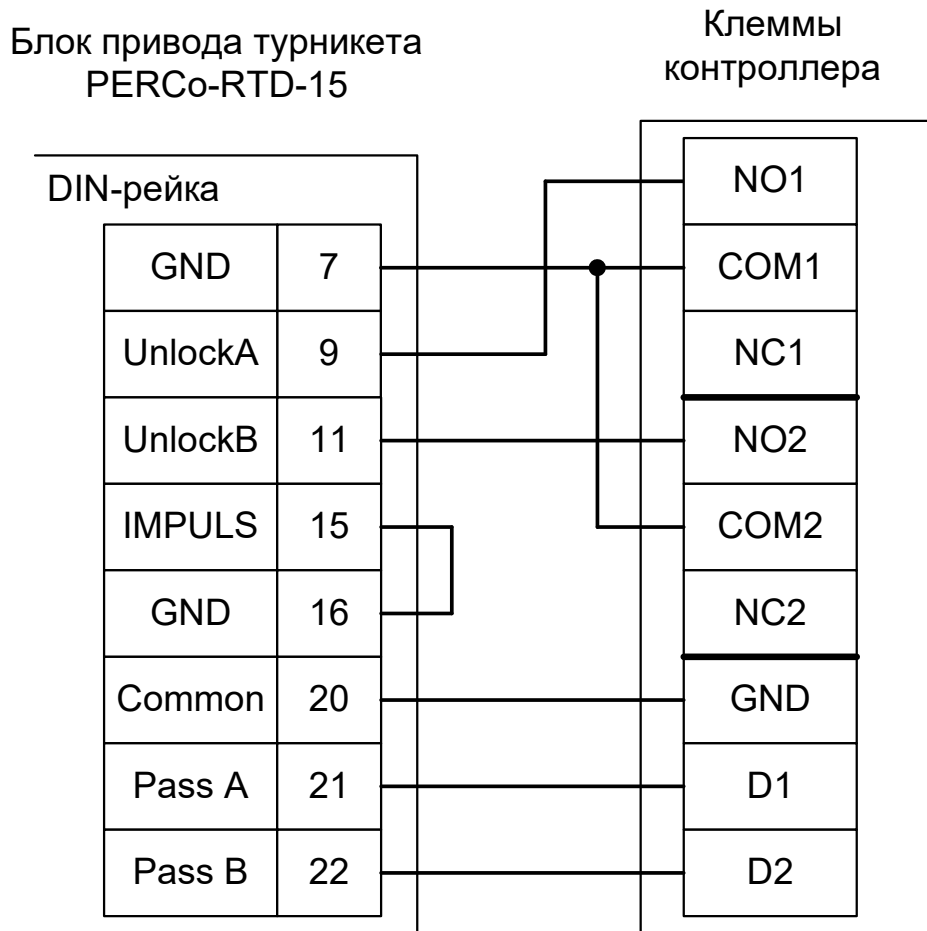


Рисунок 75. PERCo-RTD-15.

Примечание: для подключения пульта управления смотрите раздел «Пульт управления PERCo».

12.2.6 PERCo-TTR-04.

Контроллер для работы с турникетом PERCo-TTR-04 должен быть переключён в режим импульсного управления и работы с нормально замкнутыми датчиками прохода по прямой схеме.

Для этого выберите на контроллере типовую конфигурацию «Турникет, импульсное управление»

Также выберите прямой интерфейс обработки датчиков прохода. Для этого выделите точку доступа на вкладке «Оборудование», нажмите «Настройки» и добавьте функцию:

Функция -«Тип датчиков прохода турникета», выбираем «Прямой интерфейс»

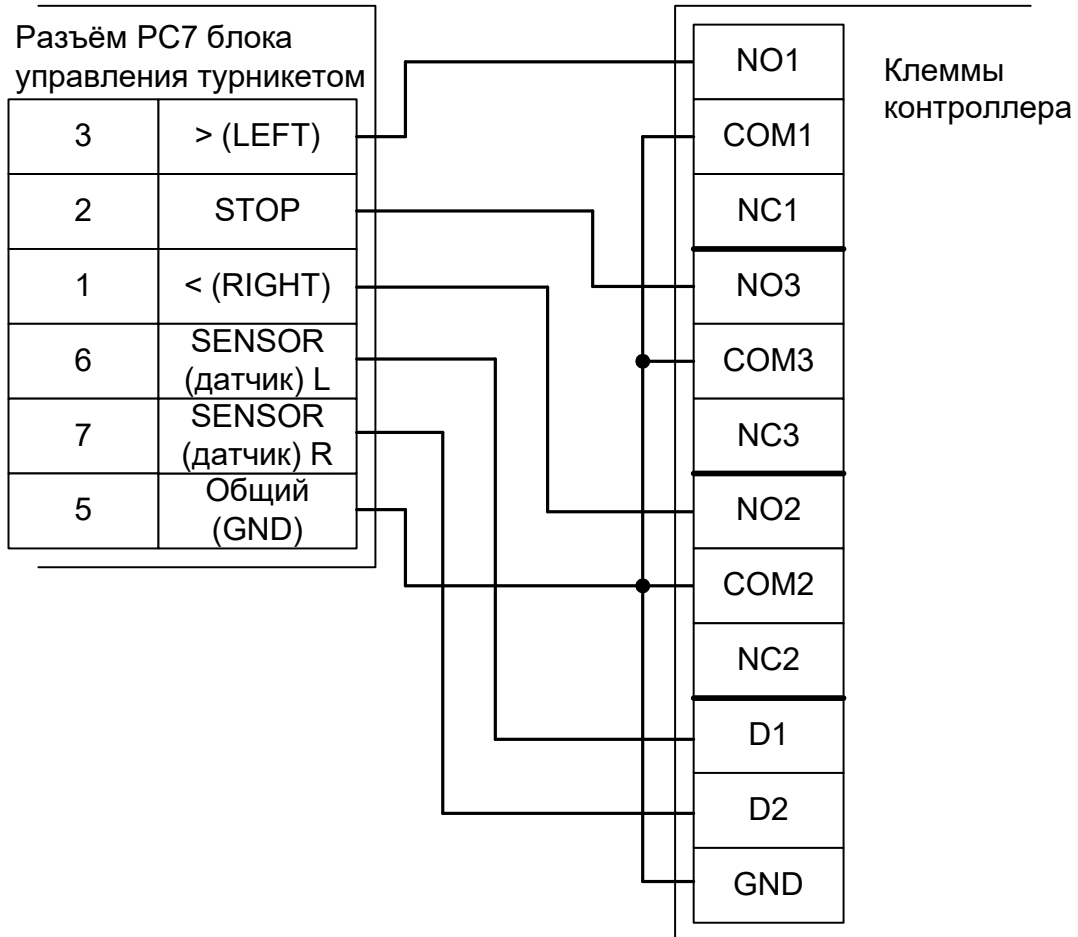


Рисунок 76. PERCo-TTR-04.

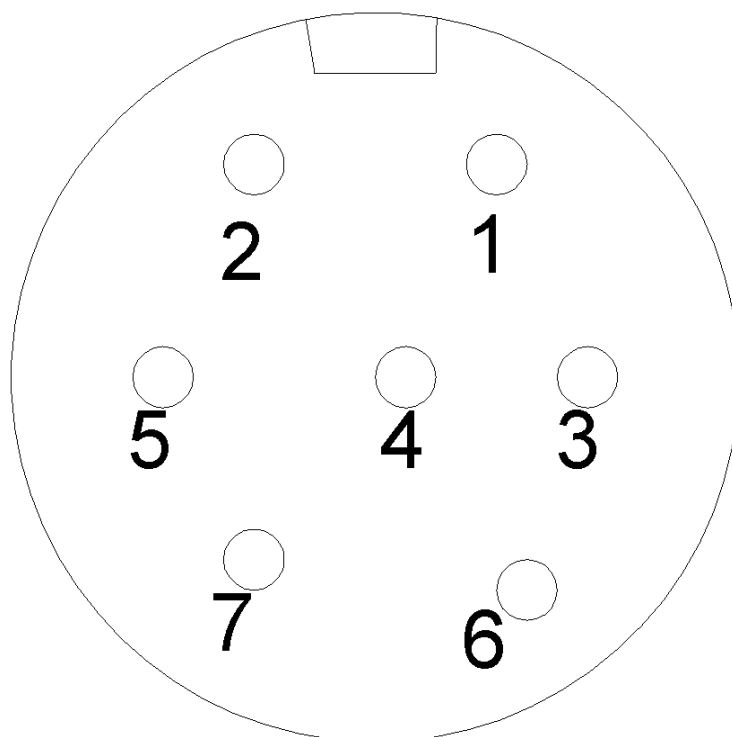


Рисунок 77. Разъём PC7.

Примечание: для подключения пульта управления смотрите раздел «Пульт управления PERCo».

12.2.7 PERCo-TB01.

Контроллер для работы с турникетом PERCo-TB01 должен быть переключён в режим потенциального управления и работы с нормально замкнутыми датчиками прохода по упрощённой схеме. Для этого выберите на контроллере типовую конфигурацию «Турникет, потенциальное управление»

В настройках контроллера в «Клиент» включите опцию «Учитывать особенность турникета Пэрко». Для этого выделите точку доступа на вкладке «Оборудование», нажмите «Настройки», выключите опцию «Отображать только базовые настройки», включите «Учитывать особенность турникета Пэрко» и нажмите «ОК».



При подключении турникетов PERCo-TB01 необходимо снять перемычку J1 на плате CLB турникета для переключения его в режим с потенциальным управлением. В импульсном режиме он автоматически закрывается через фиксированное время, которое не может быть изменено контроллером СКУД.

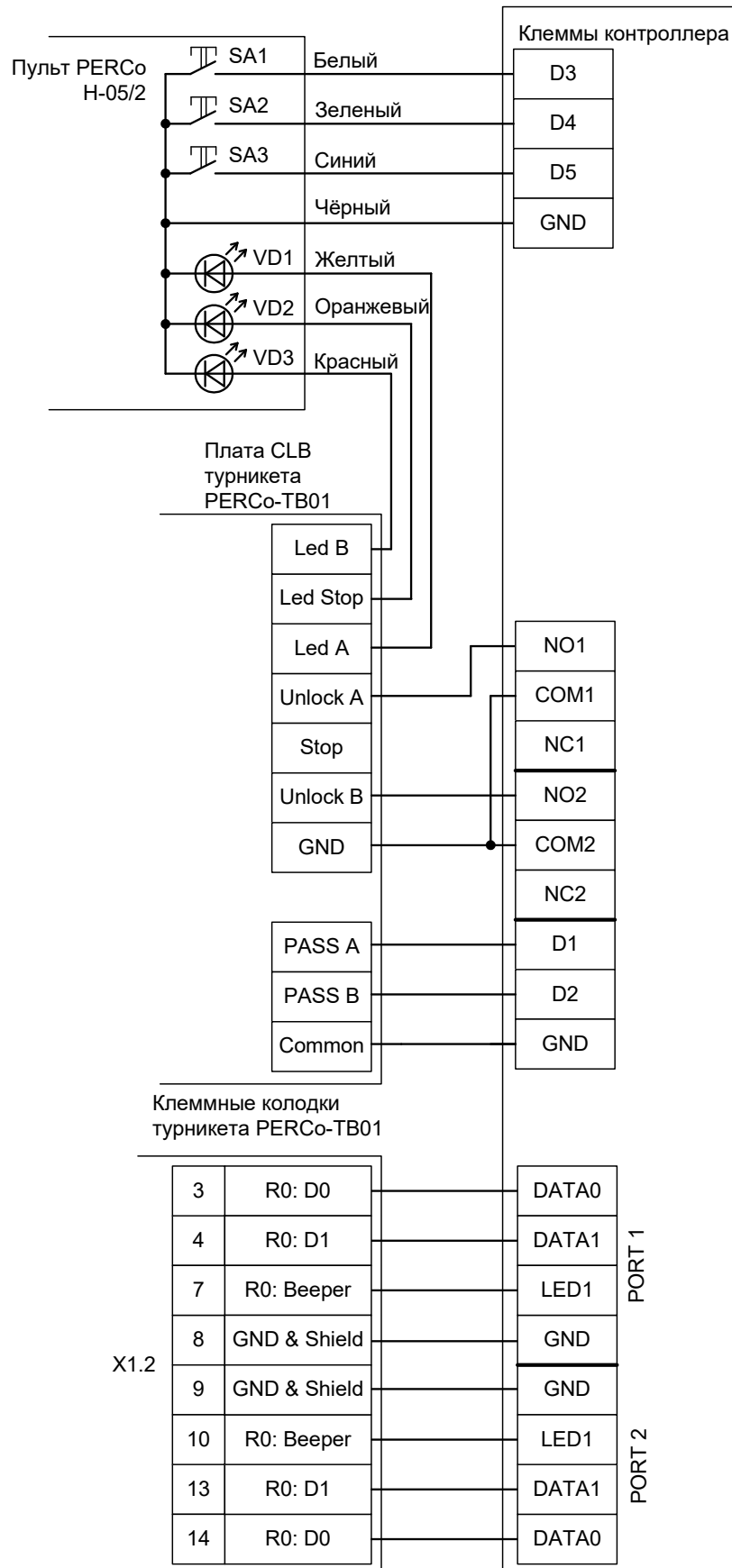


Рисунок 78. PERCo TB-01.

12.2.8 PERCo-TBC01.

Контроллер для работы с турникетом PERCo-TBC01 должен быть переключён в режим потенциального управления и работы с нормально замкнутыми датчиками прохода по упрощённой схеме. Для этого выберите на контроллере типовую конфигурацию «Турникет, потенциальное управление»

В настройках контроллера в «Клиент» включите опцию «Учитывать особенность турникета Пэрко». Для этого выделите точку доступа на вкладке «Оборудование», нажмите «Настройки», выключите опцию «Отображать только базовые настройки», включите «Учитывать особенность турникета Пэрко» и нажмите «ОК».



При подключении турникетов PERCo-TBC01 необходимо снять перемычку J1 на плате CLB турникета для переключения его в режим с потенциальным управлением. В импульсном режиме он автоматически закрывается через фиксированное время, которое не может быть изменено контроллером СКУД.

Необходимые настройки точки доступа:

В программе «Клиент» выделите на вкладке «Оборудование» в списке нужный контроллер, нажмите кнопку «Настройки»:

- Установите значение параметра «Время ожидания санкции оператора на доступ» равным примерно 3 секундам – после считывания кода карточки посетителя контроллер будет ожидать от картоприёмника подтверждения изъятия карты в течение этого времени.

Также добавьте следующие функции:

- Функция - «Линия запроса санкции оператора при разрешённом доступе», клемма - «O1, нормально неактивен».
- «Порт считывателя на выход- дополнительный», Номер порта - «(номер, к которому подключён считыватель картоприёмника)».

Нажмите «ОК».

Настройки режимов:

Для пропусков посетителей, которые требуется забирать при выходе, создайте режим в группе режимов 2-4 со следующими настройками:

- «Персонал, попадающий под действие» - выберите все пропуска посетителей.
- «Применимость к точкам доступа» - выберите все точки доступа, преграждающие выходы с территории предприятия.
- Убедитесь, что срок действия добавленного режима-исключения начинается с нужной даты, а срок окончания находится ощутимо далеко в будущем.
- На вкладке «Дни» добавьте как минимум один день режима и добавьте интервалы доступа на вход и на выход.
- На вкладке «Специальные правила» включите две опции: «Разрешать проход «на выход» — только через дополнительный (сборник пропусков)» и «Требовать санкции охраны на проход в направлении «выход»».

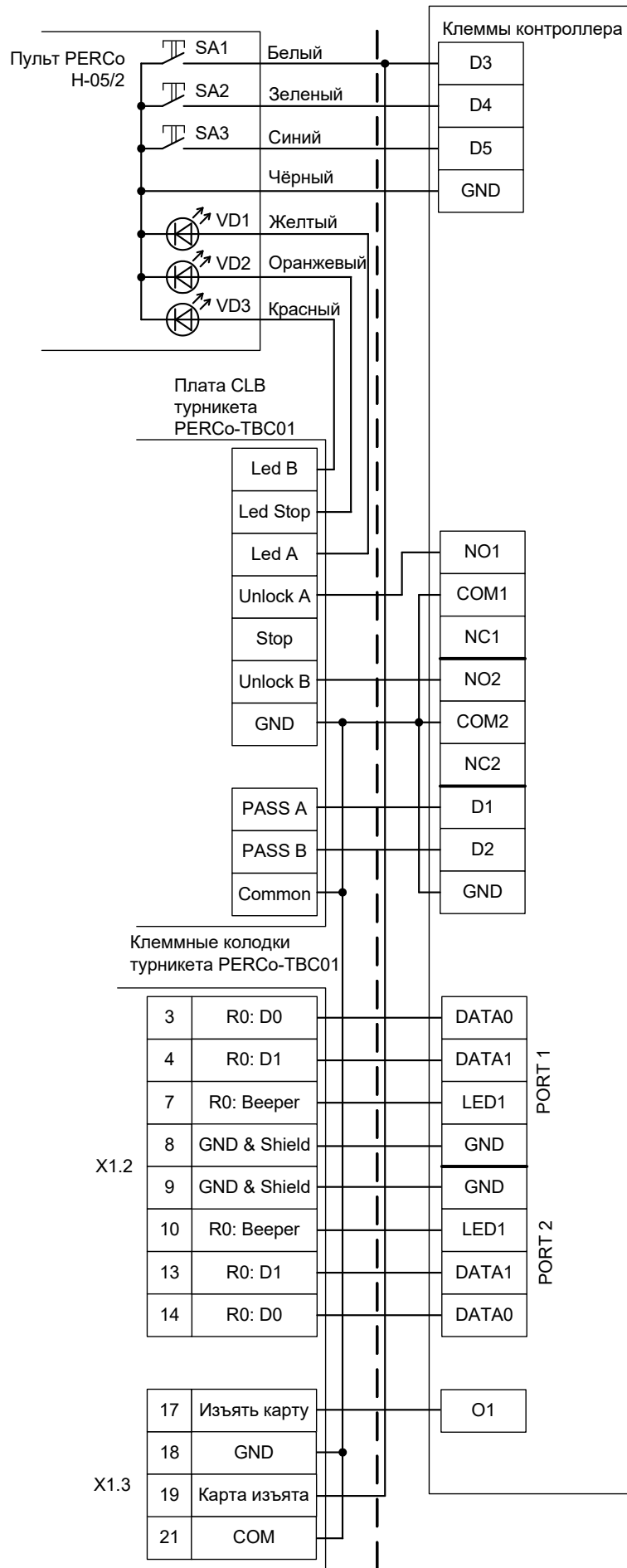


Рисунок 79. PERCo-TBC01.

12.2.9 PERCo-КТ02 и PERCo-КТ05.



Внимание! Данные электронные проходные предназначены только для подключения к СКУД PERCo S20. Подключение к СКУД «Sigur» осуществляется с частичной потерей их функциональности (не работают встроенные в турникет считыватели и мнемоническая индикация).

При подборе оборудования для СКУД выбирайте стандартные модели турникетов PERCo, такие как TB01, TBC01 и т.п.

Данный раздел актуален для моделей электронных проходных PERCo-КТ02.3, PERCo-КТ02.7М, PERCo-КТ05.4, PERCo-КТ05.4А, PERCo-КТ05.7М, PERCo-КТ05.7МА (различаются встроенными считывателями и типом штанг в комплекте).

Контроллер должен быть переключён в режим импульсного управления и работы с нормально замкнутыми датчиками прохода по прямой схеме. Для этого выберите на контроллере типовую конфигурацию «Турникет, импульсное управление»

Подключение производится к разъёму блока механики проходной. Встроенный контроллер PERCo полностью исключается из схемы.

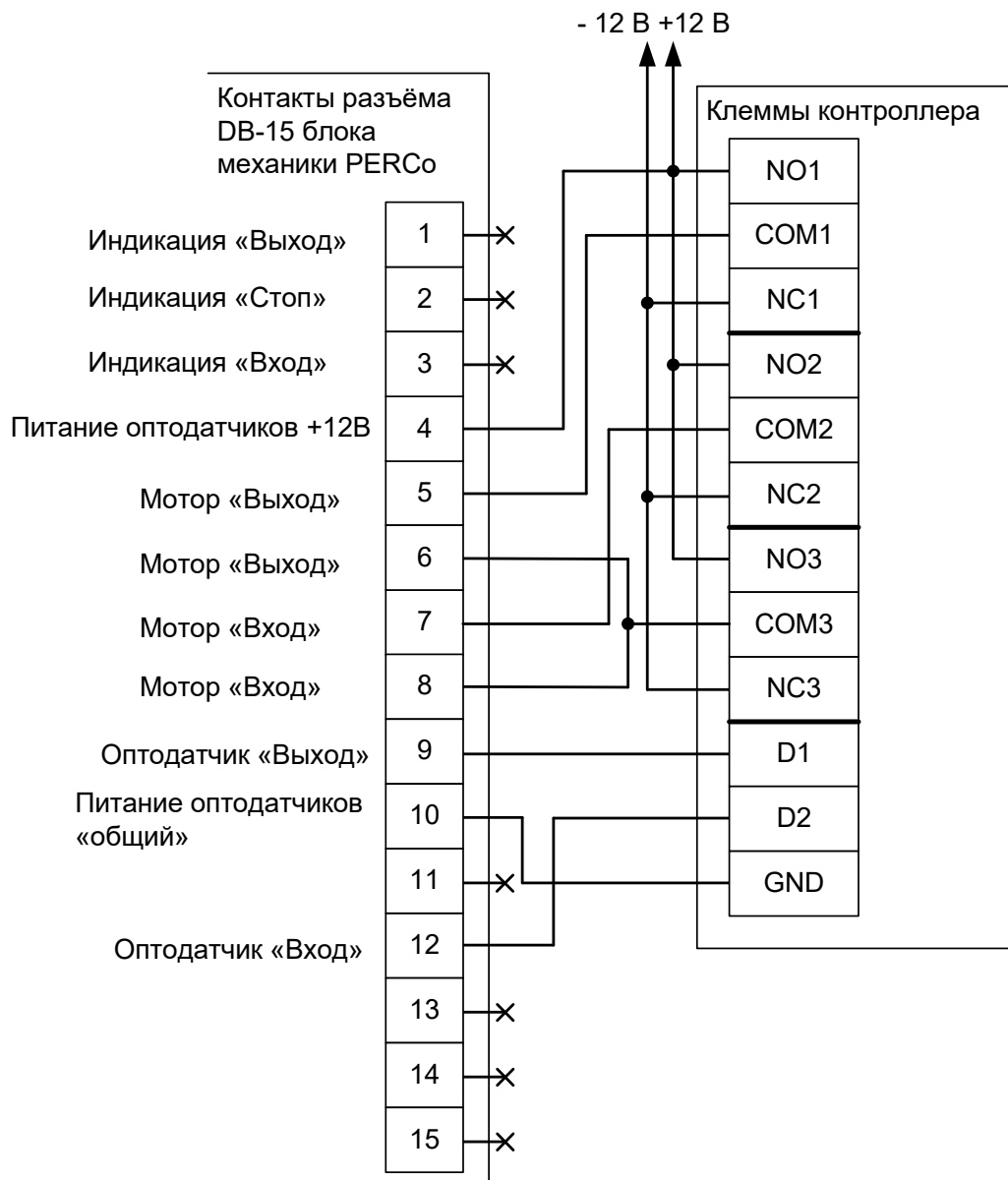


Рисунок 80. PERCo-КТ02 и КТ05.



Рисунок 81. Штекер DB-15M, подключаемый к блоку механики PERCo.

Номера контактов – рядом со штырями.

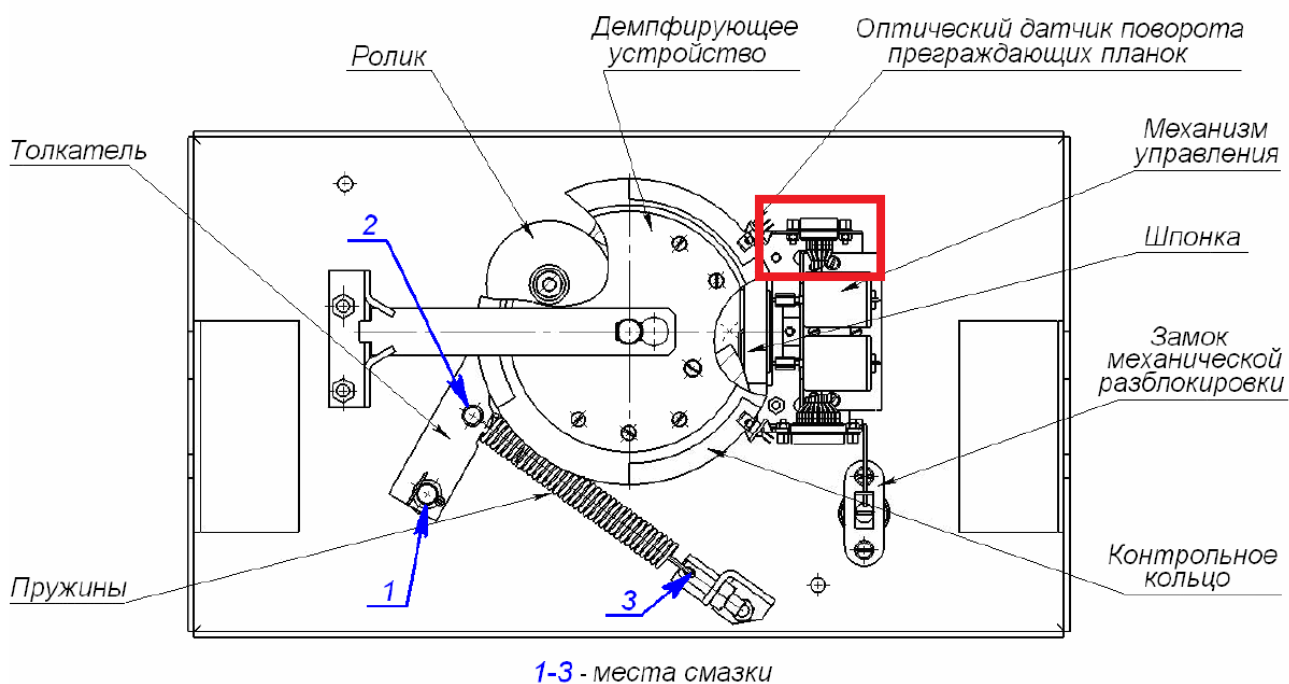


Рисунок 14. Расположение внутренних деталей и узлов стойки ЭП

Рисунок 82. Расположение штекера DB-15M (обведено красной рамкой).

Для подключения пульта ручного управления дополнительно понадобятся три резистора сопротивлением 1 килоом:

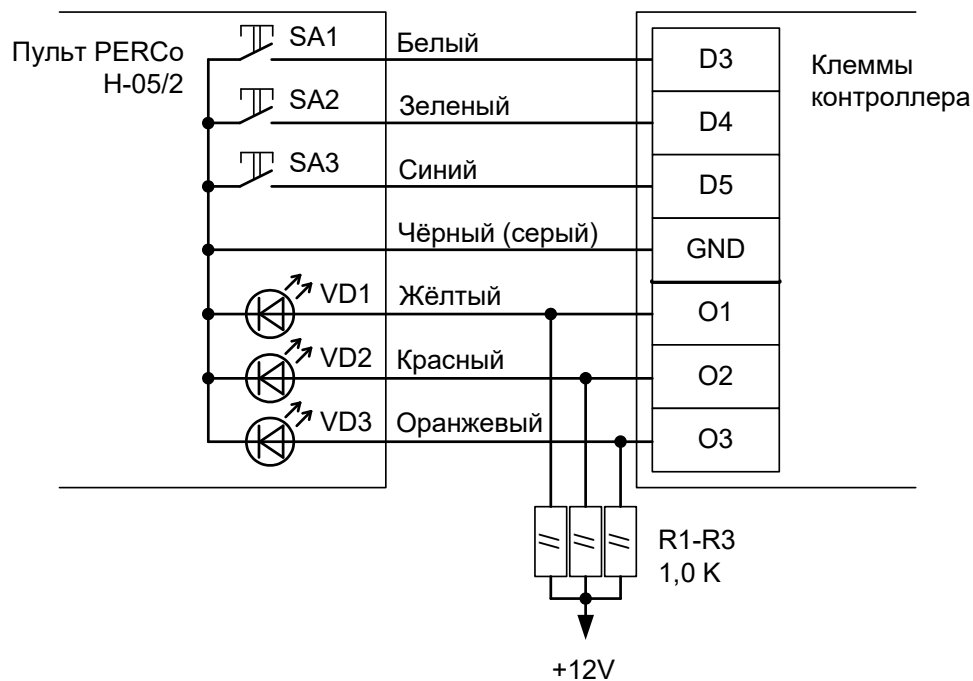


Рисунок 83. Пульт управления PERCo-КТ02 и КТ05.3.

Работа контроллера со встроенными считывателями электронных проходных невозможна. Следует установить считыватели, имеющие стандартный выходной интерфейс Wiegand.

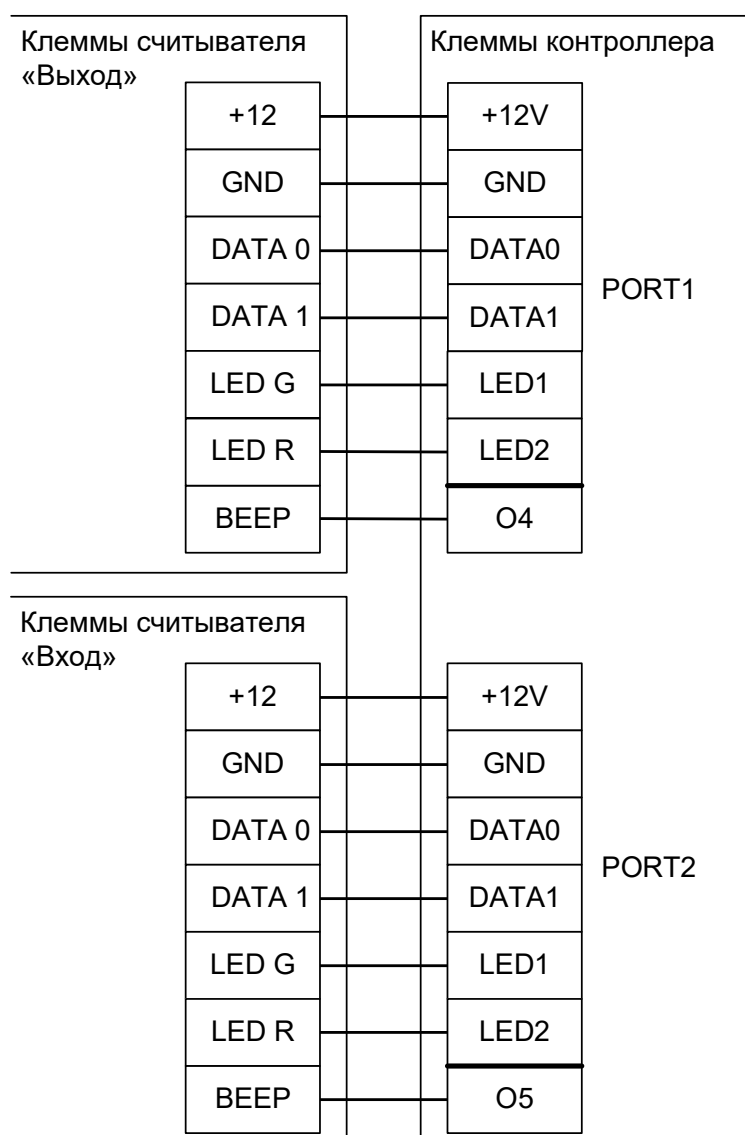


Рисунок 84. Пример подключения считывателей для PERCo-KT02 и KT05.3.

Перед запуском в работу точки доступа, обслуживающей проходную PERCo-KT02 или KT05.3, нужно произвести её обязательные настройки.

Для этого запустите «Программу управления», выберите вкладку «Оборудование», выделите контроллер в списке и нажмите «Настройки»:

- Увеличьте значение параметра «Длина импульсов управления турникетом» до 0,5 секунд.

В секции «Управление индикацией считывателей» LED1:

- Включить «Сигнализировать о разрешении доступа — протяжённым сигналом пока система ждет прохода» и «Сигнализировать о состоянии точки доступа — если точка в «разблокированном» режиме».

- Выключить «Сигнализировать о запрете доступа», «Сигнализировать другие ситуации» и «Инвертировать результирующий сигнал». В секции «Управление индикацией считывателей» LED2:

- Включить «Сигнализировать о разрешении доступа — протяжённым сигналом пока система ждет прохода», «Сигнализировать о состоянии точки доступа — если точка в «разблокированном» режиме» и «Инвертировать результирующий сигнал».

- Выключить «Сигнализировать о запрете доступа» и «Сигнализировать другие ситуации».

В секции «Управление индикацией считывателей» LED3:

- Включить «Сигнализировать о разрешении доступа — коротким сигналом», «Сигнализировать о запрете доступа (три коротких сигнала)».
- Выключить «Сигнализировать о состоянии точки доступа», «Сигнализировать другие ситуации» и «Инвертировать результирующий сигнал».

Также добавьте следующие функции:

- Функция - Индикатор «Выход» пульта управления; Клемма: O1, нормально активен.
- Функция - Индикатор «Стоп» пульта управления; Клемма: O2, нормально активен.
- Функция - Индикатор «Вход» пульта управления; Клемма: O3, нормально активен.
- Функция - Линия управления индикацией считывателя LED3; Клемма: O4, нормально не активен.
- Функция - Линия управления индикацией считывателя LED3; Клемма: O5, нормально не активен.
- Функция - «Тип датчиков прохода турникета», выбираем «Прямой интерфейс»

12.2.10 PERCo-KR05.

Внимание! Данные электронные проходные предназначены только для подключения к СКУД PERCo S20. Подключение к СКУД «Sigur» осуществляется с частичной потерей их функциональности (не работают встроенные в турникет считыватели и мнемоническая индикация).

При подборе оборудования для СКУД выбирайте стандартные модели турникетов PERCo, такие как TB01, TBC01 и т.п.

Контроллер должен быть переключён в режим потенциального управления и работы с нормально замкнутыми датчиками прохода по прямой схеме. Для этого выберите на контроллере типовую конфигурацию «Турникет, потенциальное управление».

Работа контроллера со встроенными считывателями электронных проходных невозможна. Следует установить считыватели, имеющие стандартный выходной интерфейс Wiegand.

Подключение производится к разъёму блока механики проходной. Встроенный контроллер PERCo полностью исключается из схемы.

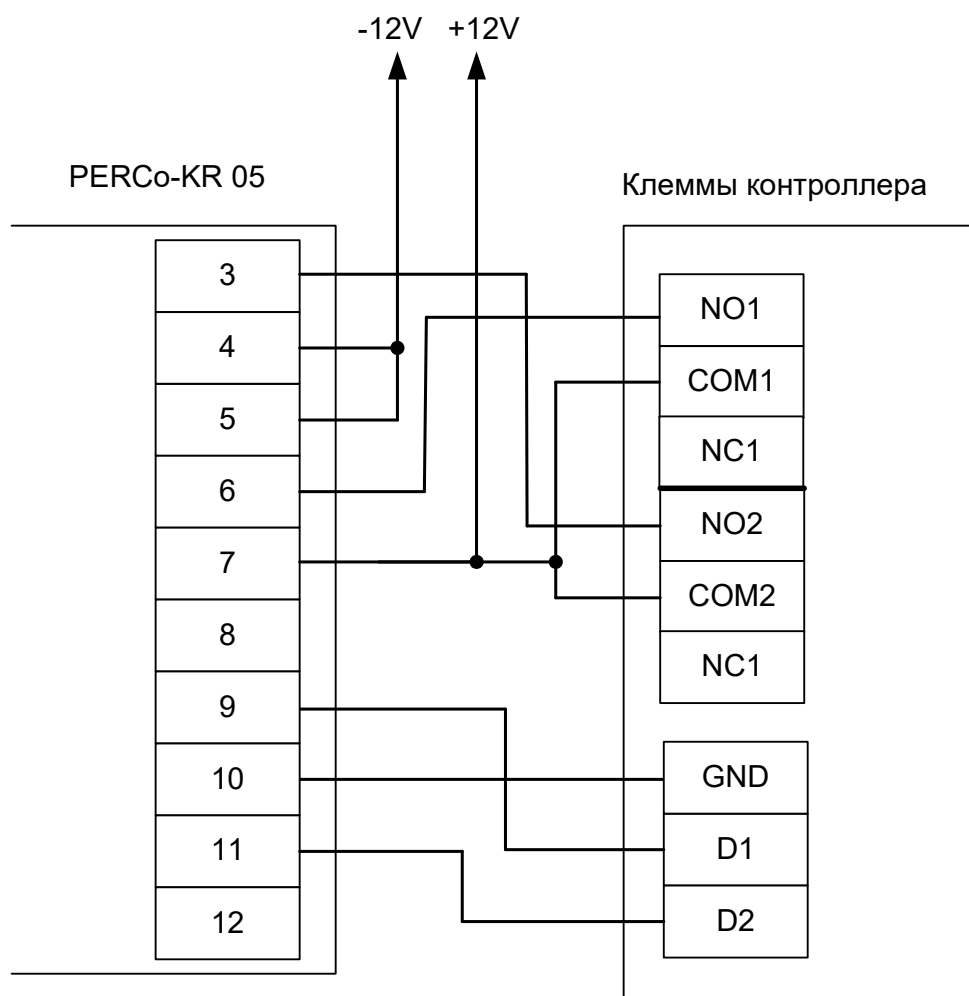


Рисунок 85. PERCo-KR05.

Перед запуском в работу точки доступа, обслуживающей проходную PERCo-KR05, нужно произвести её обязательные настройки.

Для этого запустите «Программу управления», выберите вкладку «Оборудование», выделите контроллер в списке и нажмите «Настройки».

Добавьте следующую функцию:

- Функция - «Тип датчиков прохода турникета», выбираем «Прямой интерфейс»

12.2.11 PERCo T-04.

Контроллер должен быть переключён в режим импульсного управления и работы с нормально замкнутыми датчиками прохода по прямой схеме. Для этого выберите на контроллере типовую конфигурацию «Турникет, импульсное управление».

Подключение производится к разъёму блока механики и оптодатчиков стойки.

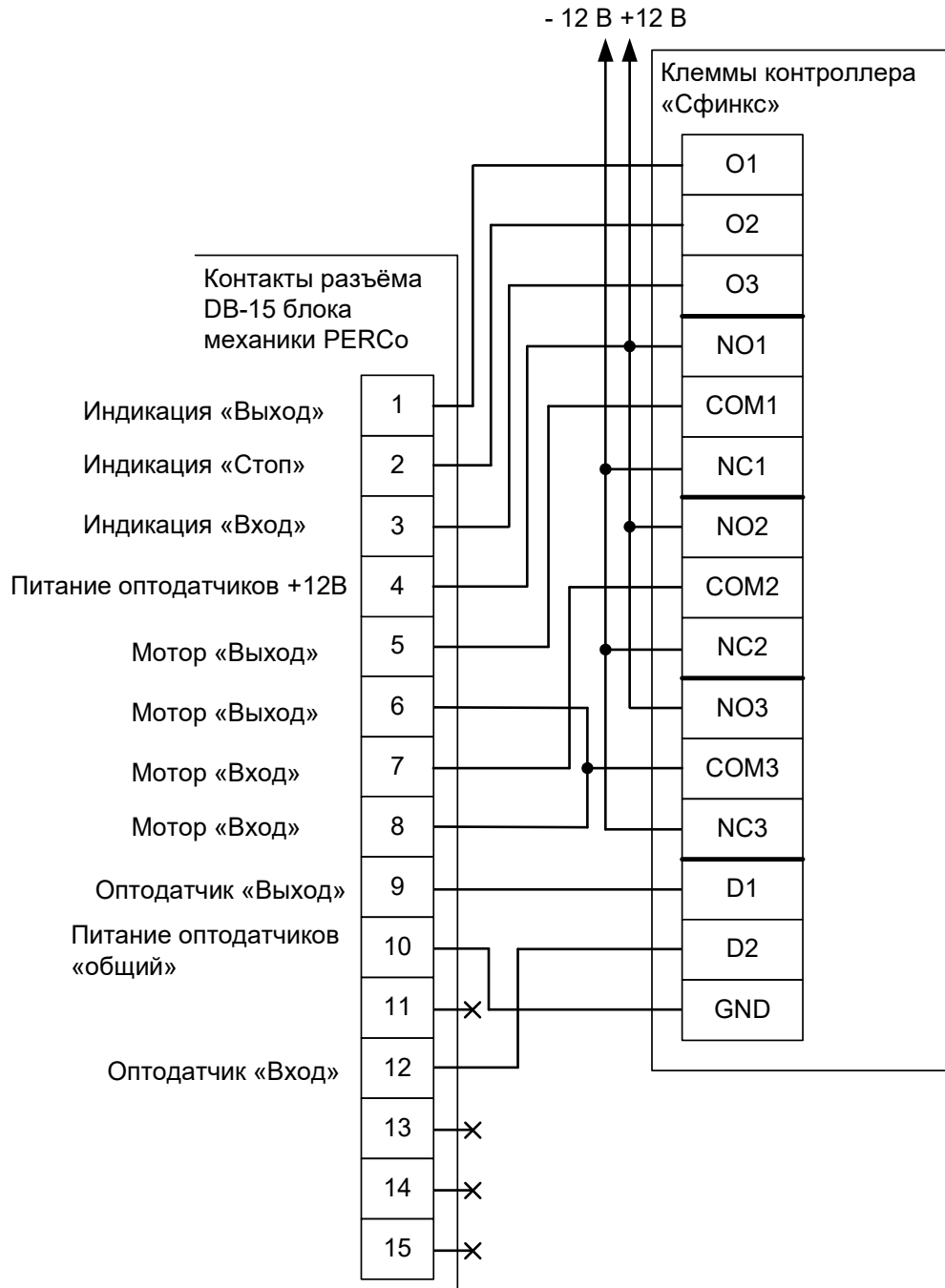


Рисунок 86. PERCo T-04.



Рисунок 87. Штекер DB-15M, подключаемый к PERCo T-04.

Номера контактов – рядом со штырями.

Для подключения пульта ручного управления дополнительно понадобятся три резистора сопротивлением 1 килоом:

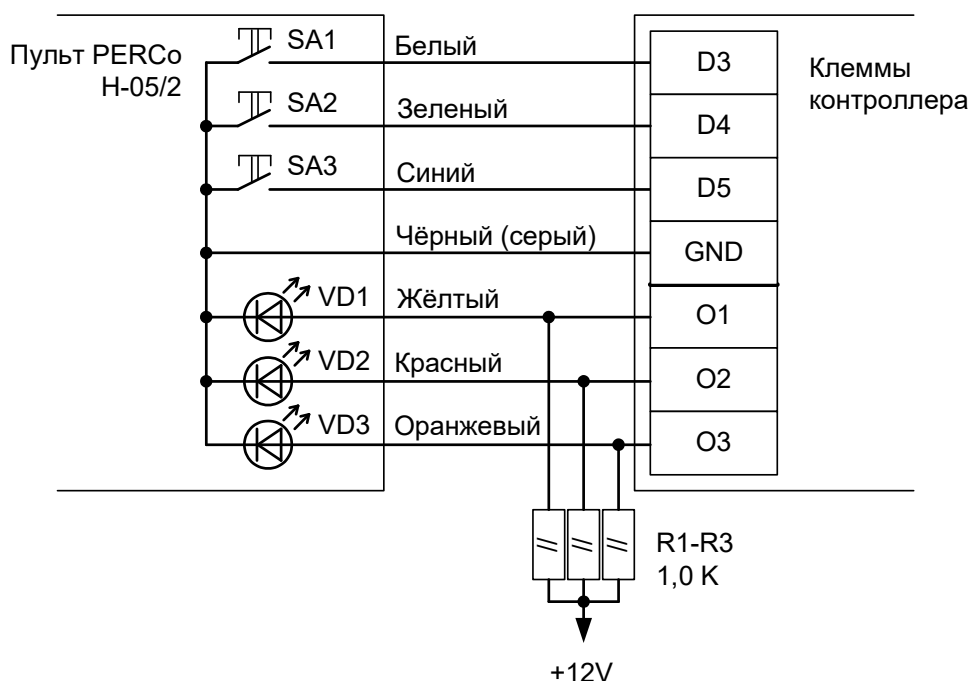


Рисунок 88. Пульт управления PERCo-КТ02 и КТ05.3.

Перед запуском в работу точки доступа, обслуживающей стойку турникета PERCo T-04, нужно произвести её обязательные настройки.

Для этого запустите «Программу управления» — выберите вкладку «Оборудование» — выделите контроллер в списке — нажмите «Настройки» и добавьте следующие функции:

- Функция - Турникет: индикатор «Выход» пульта управления; Точка доступа - 1; Клемма: O1, нормально не активен.
- Функция - Турникет: индикатор «Стоп» пульта управления; Точка доступа - 1; Клемма: O2, нормально не активен.
- Функция - Турникет: индикатор «Вход» пульта управления; Точка доступа - 1; Клемма: O3, нормально не активен.
- Функция - «Тип датчиков прохода турникета», выбираем «Прямой интерфейс».

12.2.12 PERCo WHD-04.

Контроллер для работы с калиткой PERCo WHD-04 должен быть переключён в режим импульсного управления и работы с нормально замкнутыми датчиками прохода по упрощённой схеме. Для этого выберите на контроллере типовую конфигурацию «Турникет, импульсное управление»

В настройках контроллера в программе «Клиент» включите опцию «Учитывать особенность турникета Пэрко». Для этого выделите точку доступа на вкладке «Оборудование», нажмите «Настройки», выключите опцию «Отображать только базовые настройки», включите «Учитывать особенность турникета Пэрко» и нажмите «ОК».

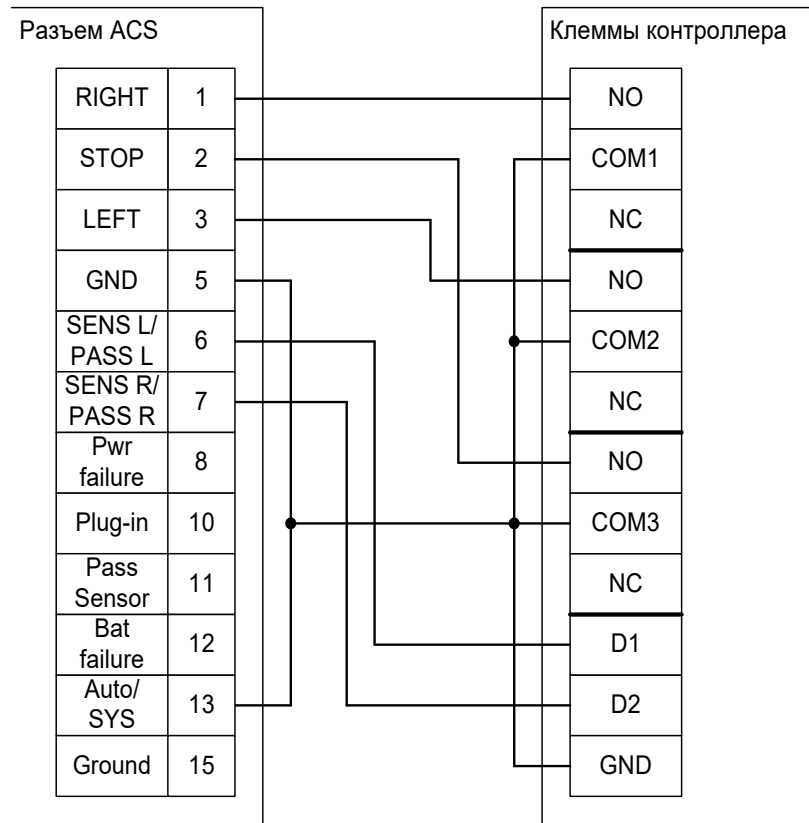


Рисунок 89. PERCo WHD-04.

Примечания:

- Для подключения пульта управления смотрите раздел «Пульт управления PERCo».

12.2.13 PERCo-WHD-05.

Контроллер для работы с калиткой PERCo-WHD-05 должен быть переключён в режим потенциального управления и работы с нормально разомкнутыми датчиками прохода по упрощённой схеме. Для этого выберите на контроллере типовую конфигурацию «Турникет, потенциальное управление»

В настройках контроллера в программе «Клиент» включите опцию «Учитывать особенность турникета Пэрко». Для этого выделите точку доступа на вкладке «Оборудование», нажмите «Настройки», выключите опцию «Отображать только базовые настройки», включите «Учитывать особенность турникета Пэрко» и нажмите «ОК».

Также необходимо установить состояние датчиков «нормально разомкнут». Для этого в настройках контроллера добавьте функции:

Функция - «Линия датчика «Выход» прохода», клемма D1 — нормально разомкнут.

Функция - «Линия датчика «Вход» прохода», клемма D2 — нормально разомкнут.

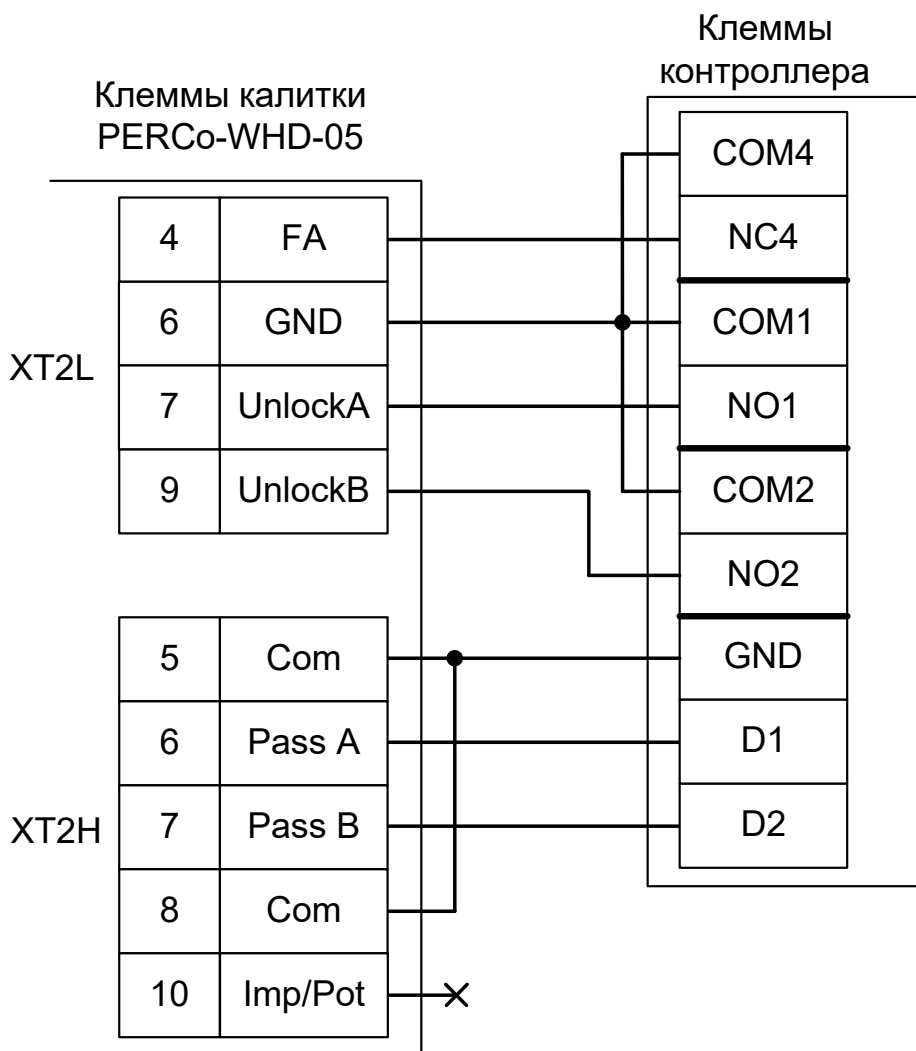


Рисунок 90. PERCo-WHD-05.

Примечания:

- Для подключения пульта управления смотрите раздел «Пульт управления PERCo».

12.2.14 PERCo-WMD-05.**12.2.14.1 Считыватели для PERCo-WMD-05.**

Считыватели подключаются к клеммам контроллера согласно разделу [6.3 Подключение считывателей и контакторов, общие сведения](#).

Порт	Использование
PORT 1	Считыватель «выход»
PORT 4	Считыватель «вход»

Таблица 24. Назначение считывателей для PERCo-WMD-05.

12.2.14.2 Настройки точек доступа для PERCo-WMD-05.

В программе «Клиент» на вкладке «Оборудование» необходимо добавить две точки доступа, первая будет отвечать за выход, вторая – за вход. В настройках первой из них нужно установить время ожидания прохода, равное времени открытия калитки и выключить сигнал «Время до сигнала «Удержание двери» (выключить опцию «Отображать только базовые настройки» и передвинуть ползунок параметра вправо).

12.2.14.3 Подключение блока управления PERCo-WMD-05.

Контроллер для работы с калиткой PERCo-WMD-05 должен быть переключён в режим «две двери» с потенциальным управлением замками и нормально замкнутыми датчиками прохода. Для этого выберите на контроллере типовую конфигурацию «Две двери, потенциальное управление»

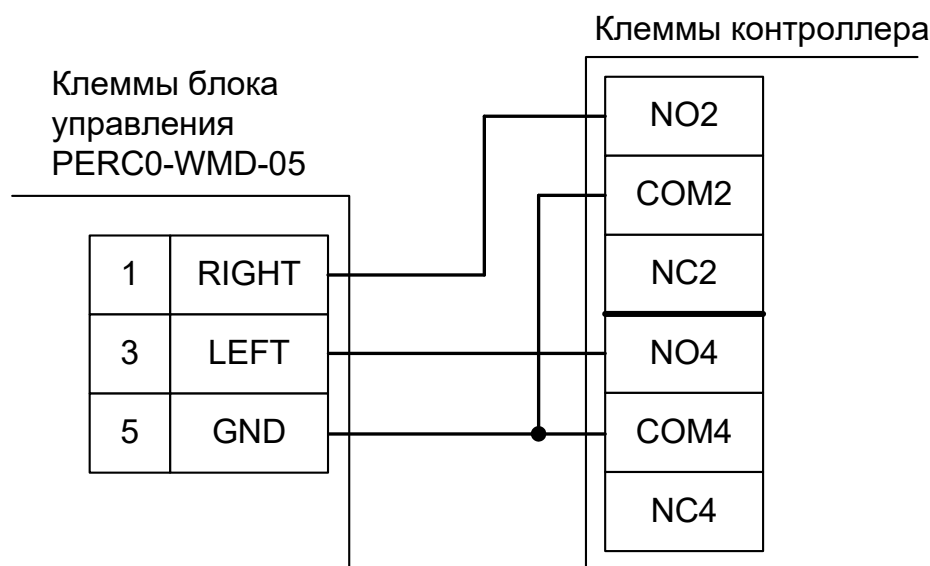


Рисунок 91. PERCo-WMD-05.

На плате процессорного модуля блока управления калитки необходимо снять перемычку X5, что переведёт блок в режим потенциального управления от СКУД.

12.2.15 PERCo-WMD-06.**12.2.15.1 Подключение считывателей для PERCo-WMD-06.**

Считыватели подключаются к клеммам контроллера согласно разделу [6.3 Подключение считывателей и контакторов, общие сведения](#).

Порт	Использование
PORT 1	Считыватель «выход»
PORT 4	Считыватель «вход»

Таблица 25. Назначение считывателей для PERCo-WMD-06.

12.2.15.2 Настройки точек доступа для PERCo-WMD-06.

В программе «Клиент» на вкладке «Оборудование» необходимо добавить две точки доступа (ТД), первая будет отвечать за выход, вторая – за вход. В настройках нужно выключить сигнал «Время до сигнала «Удержание двери» (выключить опцию «Отображать только базовые настройки», найти и передвинуть ползунок настройки параметра до упора вправо).

12.2.15.3 Подключение блока управления PERCo-WMD-06.

Контроллер для работы с калиткой PERCo-WMD-06 должен быть переключён в режим «две двери» с импульсным управлением замками и нормально замкнутыми датчиками прохода. Для этого выберите на контроллере типовую конфигурацию «Две двери, импульсное управление»

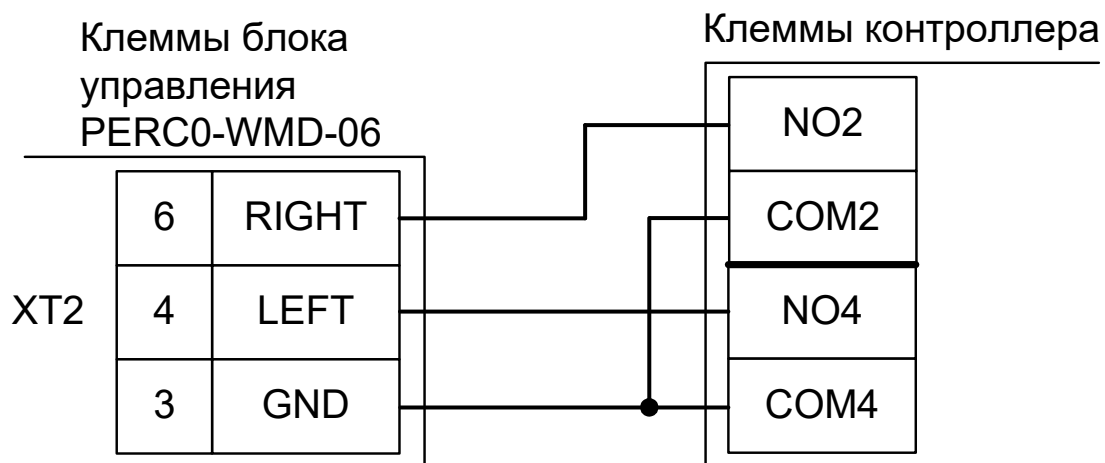


Рисунок 92. PERCo-WMD-06.

Перемычка Ipm/Pot должна быть установлена для работы калитки в режиме импульсного управления.

12.2.15.4 Подключение блока управления PERCo-WMD-06, новый вариант. (на проверке)

Контроллер для работы с калиткой PERCo-WMD-06 должен быть переключён в режим «Две двери, потенциальное управления». Для этого выберите на контроллере типовую конфигурацию «Две двери, потенциальное управления».

При задействовании линии экстренной разблокировки калитки по схеме ниже необходимо в явном виде это указать в настройках контроллера в программе «Клиент». Для этого выделите точку доступа на вкладке «Оборудование», нажмите «Настройки», выключите опцию «Отображать только базовые настройки», на вкладке «Точка доступа 1» функцию «Управляющая линия блокировки» выставьте в значение «Не выбран», а для функции «Линия индикации факта разблокировки» выберите «K1» - «Нормально не активен» и нажмите «ОК»

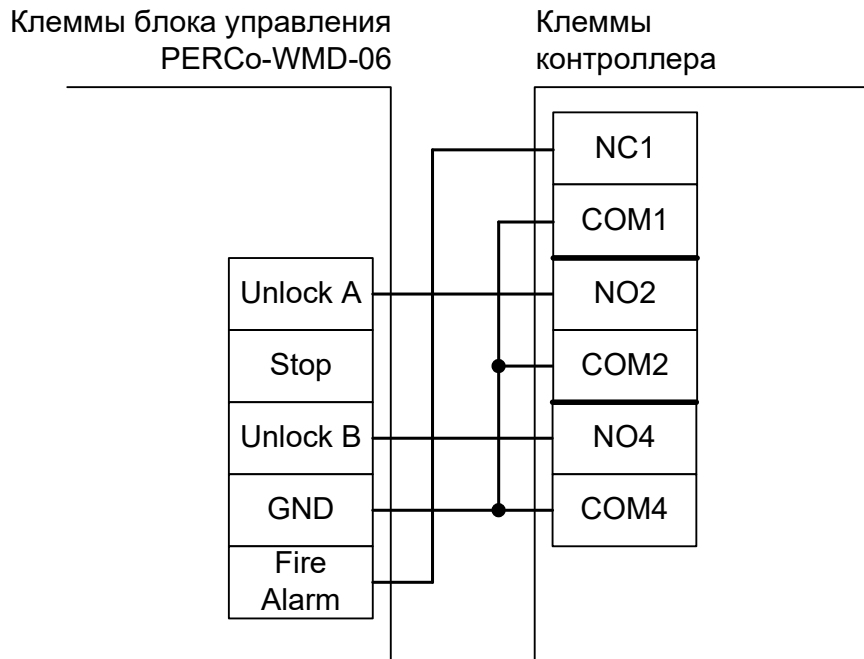


Рисунок 93. PERCo-WMD-06, новый вариант.

На плате управления калитки переключатель Ipm/Pot должна быть установлена для работы калитки в режиме потенциального управления (пока подаётся управляющий сигнал от реле — створка калитки удерживается в открытом положении).

Переключкой FireAlarmDir на плате управления калитки выберите направление открытия створки калитки при задействовании линии «FireAlarm».

На плате управления калитки присутствуют так же контакты PASS A, PASS B - нормально разомкнутые контакты, при открытии створки калитки в соответствующую сторону один из них замыкается и возвращается в исходное состояние только вместе с физическим закрытием створки.

12.2.16 PERCo-RTD-16.

Контроллер для работы с турникетом PERCo-RTD-16 должен быть переключён в режим потенциального управления и работы с нормально разомкнутыми датчиками прохода по упрощённой схеме. Для этого выберите на контроллере типовую конфигурацию «Турникет, потенциальное управление»

В настройках контроллера в программе «Клиент» включите опцию «Учитывать особенность турникета Пэрко». Для этого выделите точку доступа на вкладке «Оборудование», нажмите «Настройки», выключите опцию «Отображать только базовые настройки», включите «Учитывать особенность турникета Пэрко» и нажмите «ОК».

Также необходимо установить состояние датчиков «нормально замкнут». Для этого в настройках контроллера добавьте функции:

Функция - «Линия датчика «Выход» прохода», Точка доступа 1, клемма D1 — нормально замкнут.

Функция - «Линия датчика «Вход» прохода», Точка доступа 1, клемма D2 — нормально замкнут.

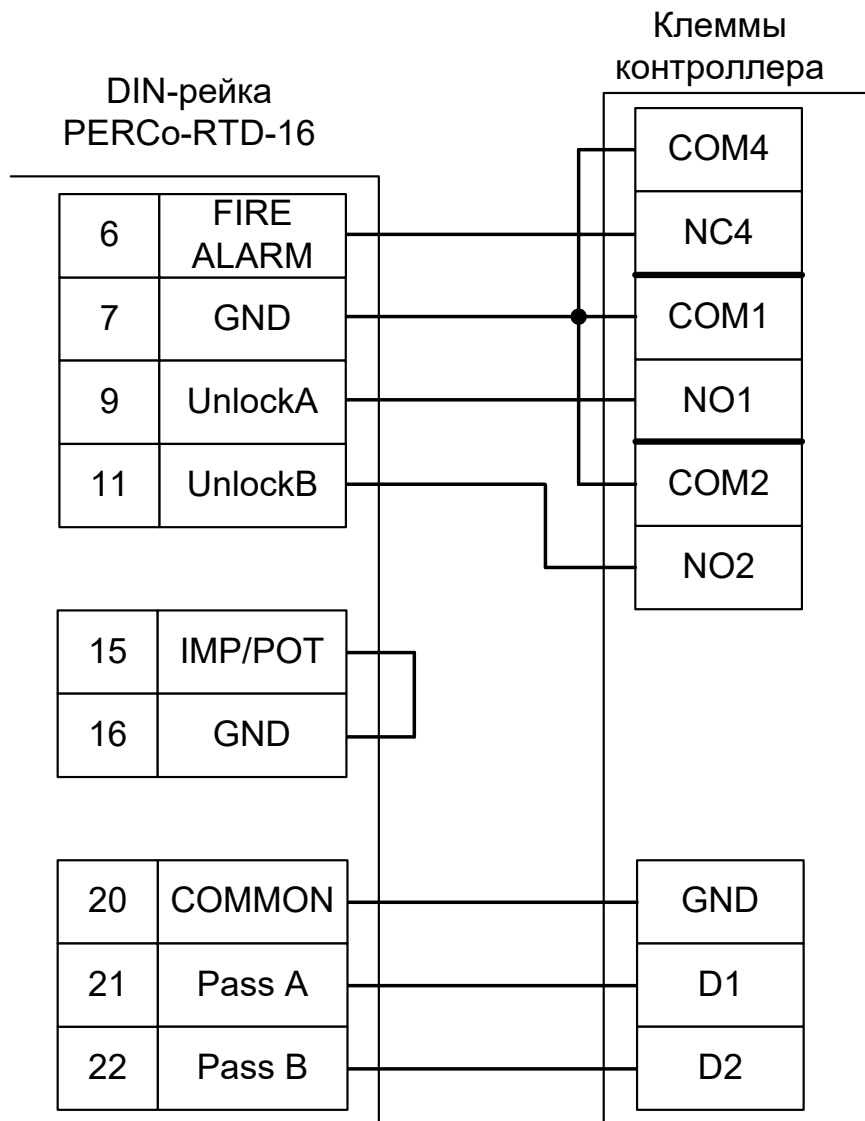


Рисунок 94. PERCo-RTD-16.

Примечания:

- Для подключения пульта управления смотрите раздел «Пульт управления PERCo».
- Данная схема актуальная для Стандартного режима прохода турникета.

12.2.17 PERCo ST-01, ST-02.

Контроллер для работы с турникетом PERCo ST-01 должен быть переключён в режим потенциального управления и работы с нормально разомкнутыми датчиками прохода по упрощённой схеме. Для этого выберите на контроллере типовую конфигурацию «Турникет, потенциальное управление»

В настройках контроллера в программе «Клиент» включите опцию «Учитывать особенность турникета Пэрко». Для этого выделите точку доступа на вкладке «Оборудование», нажмите «Настройки», выключите опцию «Отображать только базовые настройки», включите «Учитывать особенность турникета Пэрко» и нажмите «ОК».

Также необходимо установить состояние датчиков «нормально разомкнут». Для этого в настройках контроллера добавьте функции:

Функция - «Линия датчика «Выход» прохода», клемма «D1 — нормально разомкнут».

Функция - «Линия датчика «Вход» прохода», клемма «D2 — нормально разомкнут».

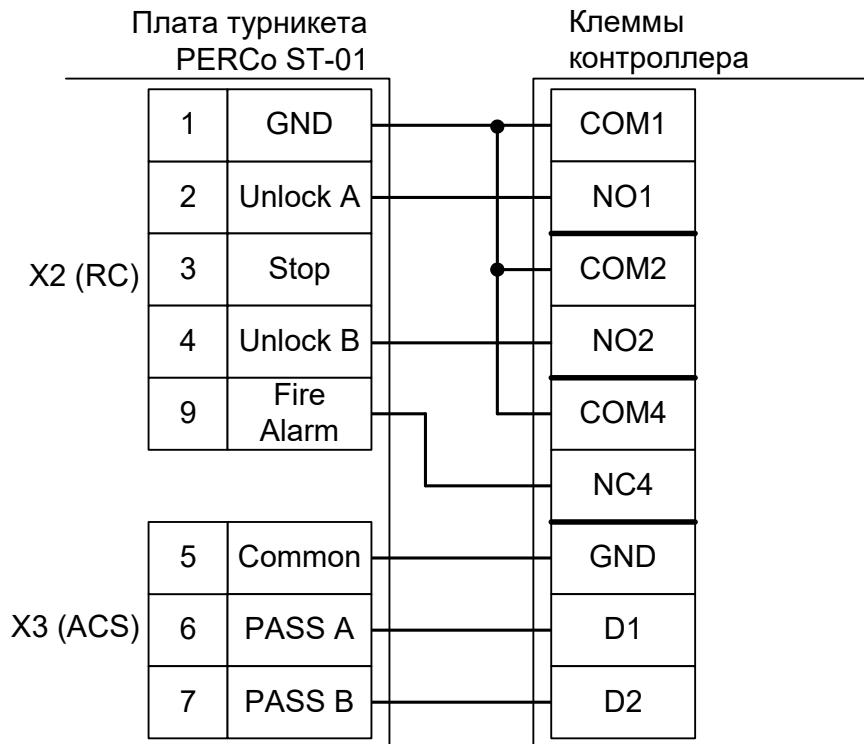


Рисунок 95. PERCo ST-01.

!	Необходимо ВЫКЛЮЧИТЬ переключатель Pulse на плате турникета PERCo ST-01 для переключения его в потенциальный режим управления. В импульсном режиме он автоматически закрывается через фиксированное время, которое не может быть изменено контроллером Sigur.
----------	----------------------------------------------------------------------------------------------------------------------------------------------------------------------------------------------------------------------------------------------------------------------

Для подключения пульта управления смотрите раздел «Пульт управления PERCo».

12.2.18 Пульт управления PERCo.

Кнопки пульта управления PERCo (H-05/2, H6/4) подключаются к контроллеру, индикация — к контроллеру турникета PERCo.

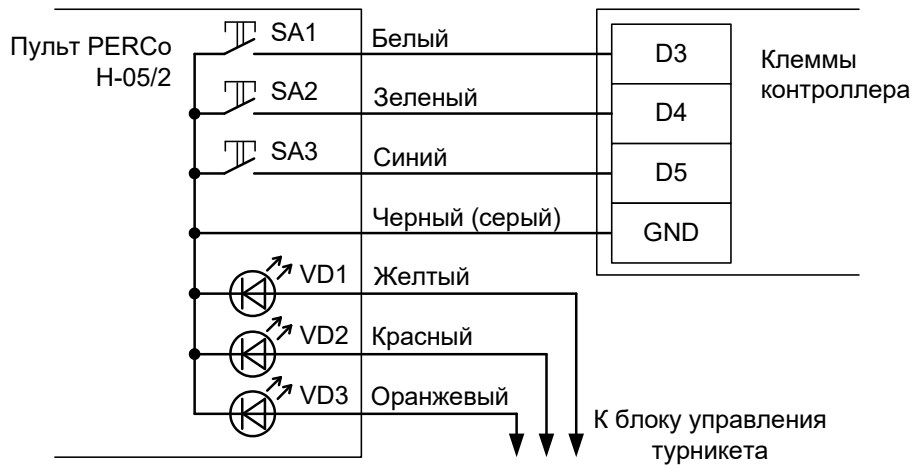


Рисунок 96. Пульт управления PERCo без разъёма.

Примечание: цвета проводов пульта могут отличаться в разных поставках, для корректного подключения изучите документацию на турникет.

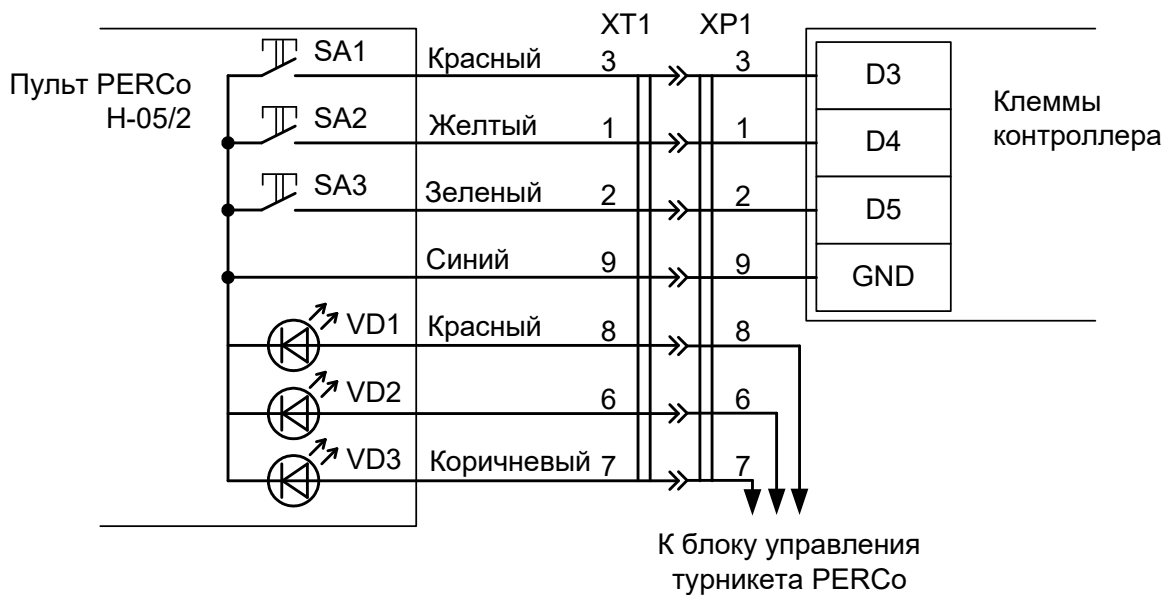


Рисунок 97. Пульт управления PERCo с разъёмом

При необходимости можно подключить провода пульта напрямую к клеммам контроллера. При этом следует учесть, что цвета проводов на схеме приведены ориентировочно, для правильного подключения запомните соответствие проводов и контактов штекера.

На рисунках:

SA1	Нормально разомкнутая кнопка «А» пульта (выход).
SA2	Нормально разомкнутая кнопка «В» пульта (вход).
SA3	Нормально разомкнутая кнопка «Стоп» пульта.
VD1	Светодиодный индикатор «А» пульта.
VD2	Светодиодный индикатор «В» пульта.
VD3	Светодиодный индикатор «Стоп» пульта.
XT1	Штекер DB-9M пульта управления.
XP1	Разъём DB-9F для создания переходника «Пульт – Контроллер Sigur», в комплект поставки контроллера не входит.

Для турникетов PERCo-TTR-04N и TTR-04W возможно два варианта подключения кнопок пульта.

1. Напрямую к блоку управления турникета. Либо все проходы, разрешённые с пульта управления, будут регистрироваться в СКУД как факты взлома, либо все несанкционированные срабатывания датчиков прохода будут регистрироваться как проходы с пульта (в зависимости от настроек контроллера). Сохранится возможность ручного включения режима свободного прохода в одном или обоих направлениях.
2. К контроллеру. Проходы, санкционированные нажатием кнопок, будут фиксироваться в СКУД именно как «проход, санкционированный с кнопки», однако не будет возможности включения режима свободного прохода.

Логика работы с пультом описана в разделе [Работа с пультом управления турникета](#).

12.3 Турникеты ОМА.

Приведены схемы подключения турникетов ОМА с блоками управления (контроллерами) ОМА 264МС1, ОМА-DD.958, ОМА 957, ОМА 956-1/2/3/4.

12.3.1 Общие сведения.

Контроллер для работы с турникетами ОМА должен быть переключён в режим потенциального управления и работы с нормально замкнутыми датчиками прохода по упрощённой схеме. Для этого выберите на контроллере типовую конфигурацию «Турникет, потенциальное управление»

В настройках контроллера в программе «Клиент» необходимо включить дополнительную опцию (выделите точку доступа на вкладке «Оборудование», нажмите «Настройки», выключите опцию «Отображать только базовые настройки», установите «Запирать турникет по спаду сигнала датчика прохода» и нажмите «ОК»).

Турникеты ОМА поставляются с различными моделями встроенных контроллеров.

1. Блок управления ОМА-DD.958 (применяется в турникетах–триподах: ОМА-26.46, ОМА-26.56, ОМА-26.76 и в полноростовых турникетах: ОМА-16.68 и ОМА-18.68).
2. Блок управления ОМА 957 (применяется в турникетах–триподах ОМА-26.46).
3. Блоки управления ОМА 956-1/2/3 (сняты с производства), ОМА 956-4 (применяется во всех типах турникетов).
4. Блок управления 866.МС2 (МАТ-ОМА-Ш).

Схема подключения зависит от типа встроенного контроллера турникета.



Подключение контроллера должно производиться непосредственно к клеммам контроллера турникета ОМА, а не к клеммам его системного пульта управления, как это рекомендовано в инструкции на турникет.

12.3.2 ОМА с контроллерами ОМА–DD.958, 264MC1, 866.MC2.

Клеммы контроллера ОМА-
DD.958, ОМА 264MC1

Клеммы контроллера

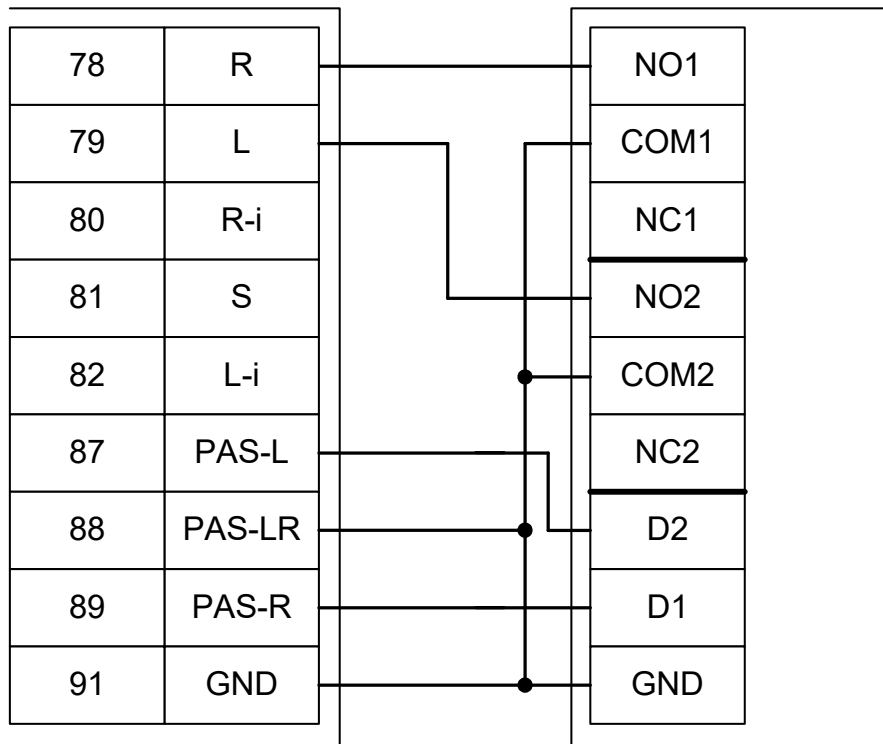


Рисунок 98. ОМА с контроллером ОМА–DD.958, ОМА 264MC1, 866.MC2.

● Для корректной обработки датчиков прохода необходимо переставить две перемычки (JMP3 и JMP4) на плате контроллера ОМА–DD.958, ОМА 264MC1, 866.MC2 в положение «нормально–замкнутые контакты». Также можно оставить их в положении «нормально–разомкнутые контакты», но при этом необходимо установить для контроллера состояние датчиков «нормально разомкнут». Для этого в настройках контроллера добавьте функции:

- Функция - «Линия датчика «Выход» прохода», клемма «D1 — нормально разомкнут».
- Функция - «Линия датчика «Вход» прохода», клемма «D2 — нормально разомкнут».



Рисунок 99. Перемычки JMP3 и JMP4 контроллера ОМА–DD.958, ОМА 264MC1, 866.MC2.

Примечание: Для подключения пульта управления турникета смотрите разделы «Подключение пульта управления ОМА–26.989У» и «Подключение пульта управления ОМА–DD.998».

12.3.3 ОМА с контроллером ОМА 957.



Рисунок 100. ОМА с контроллером ОМА 957.

- Для корректной обработки датчиков прохода необходимо переставить перемычки JMP6 и JMP7 на плате контроллера ОМА 957 в положение «нормально–замкнутые контакты». Также можно оставить их в положении «нормально–разомкнутые контакты», но при этом необходимо установить для контроллера состояние датчиков «нормально разомкнут». Для этого в настройках контроллера добавьте функции:
- Функция - «Линия датчика «Выход» прохода», Точка доступа 1, клемма D1 — нормально разомкнут.
- Функция - «Линия датчика «Вход» прохода», Точка доступа 1, клемма D2 — нормально разомкнут.

Для перевода контроллера ОМА 957 в потенциальный режим управления необходимо снять перемычки JMP1 и JMP2 на его плате.

Примечание: Для подключения пульта управления турникета смотрите разделы «Подключение пульта управления ОМА–26.989У» и «Подключение пульта управления ОМА–DD.998».

12.3.4 ОМА с контроллером ОМА 956-3, 956-4.



Рисунок 101. ОМА с контроллером ОМА 956-3, 956-4.

- При подключении турникетов ОМА с блоком управления ОМА 956-3, 956-4 необходимо, согласно требованиям документации, «перерезать две красные перемычки» на плате контроллера ОМА. Это переключит его в режим с потенциальным управлением. В импульсном режиме турникет автоматически закрывается через фиксированное время, которое не может быть изменено контроллером Sigur, работа системы в таком режиме недопустима.

Примечание: Для подключения пульта управления турникета смотрите разделы «Подключение пульта управления ОМА-26.989У» и «Подключение пульта управления ОМА–DD.998».

12.3.5 ОМА с контроллерами ОМА 956-1, 956-2.

Контроллер для работы с контроллерами ОМА 956-1, 956-2 должен быть переключён в режим потенциального управления и работы с нормально разомкнутыми датчиками прохода по упрощённой схеме. Для этого выберите на контроллере типовую конфигурацию «Турникет, потенциальное управление»

В настройках контроллера в программе «Клиент» необходимо включить дополнительную опцию (выделите точку доступа на вкладке «Оборудование», нажмите «Настройки», выключите опцию «Отображать только базовые настройки», установите «Запирать турникет по спаду сигнала датчика прохода» и нажмите «ОК»).

Также необходимо установить состояние датчиков «нормально разомкнут». Для этого в настройках контроллера добавьте функции:

Функция - «Линия датчика «Выход» прохода», клемма «D1 — нормально разомкнут».

Функция - «Линия датчика «Вход» прохода», клемма «D2 — нормально разомкнут».



Рисунок 102. ОМА с контроллером ОМА 956-1, 956-2.

- При подключении турникетов ОМА с контроллерами ОМА 956-1, 956-2 необходимо, согласно требованиям документации, «перерезать красные перемычки конденсаторов 4,7 мкФ таймеров» на плате контроллера ОМА. Это переключит его в режим с потенциальным управлением. В импульсном режиме турникет автоматически закрывается через фиксированное время, которое не может быть изменено контроллером Sigur, работа системы в таком режиме недопустима.

Примечание: Для подключения пульта управления турникета смотрите разделы «Подключение пульта управления ОМА-26.989У» и «Подключение пульта управления ОМА-DD.998».

12.3.6 Турникеты ОМА 26.868.

Контроллер для работы с турникетами ОМА 26.868 должен быть переключён в режим потенциального управления и работы с нормально разомкнутыми датчиками прохода по упрощённой схеме. Для этого выберите на контроллере типовую конфигурацию «Турникет, потенциальное управление»

В настройках контроллера в программе «Клиент» необходимо включить дополнительную опцию (выделите точку доступа на вкладке «Оборудование», нажмите «Настройки», выключите опцию «Отображать только базовые настройки», установите «Запирать турникет по спаду сигнала датчика прохода» и нажмите «ОК»).

Также необходимо установить состояние датчиков «нормально разомкнут». Для этого в настройках контроллера установите функции:

Функция - «Линия датчика «Выход» прохода», клемма «D1 — нормально разомкнут».

Функция - «Линия датчика «Вход» прохода», клемма «D2 — нормально разомкнут».

! Подключение контроллера должно производиться непосредственно к клеммам контроллера турникета ОМА.

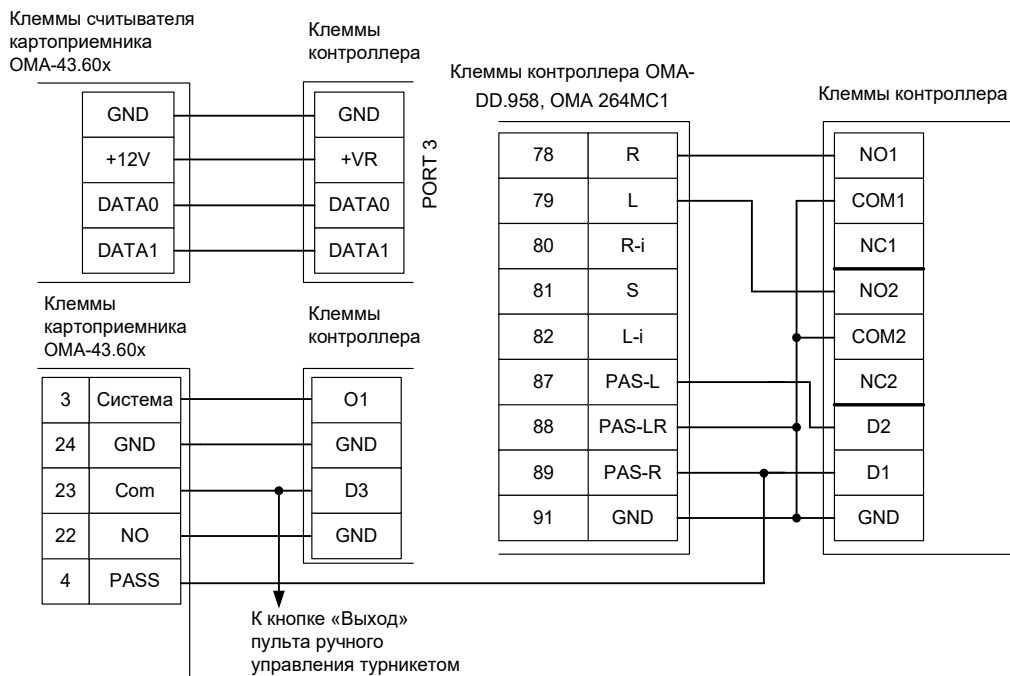


Рисунок 103. ОМА 26.868.

- Для корректной обработки датчиков прохода необходимо переставить две перемычки (JMP3 и JMP4) на плате контроллера ОМА-DD.958, ОМА 264MC1 в положение «нормально-разомкнутые контакты»!



Рисунок 104. Перемычки JMP3 и JMP4 контроллера ОМА 264MC1.

Настройки точки доступа:

В программе «Клиент» выделяем на вкладке «Оборудование» нужный нам контроллер в списке, нажимаем кнопку «Настройки» и добавляем следующие функции:

- Функция - «Линия «Изъять карту» в направлении «выход», точка доступа — «1», клемма - «O1, нормально неактивен».
- «Тип порта считывателя на Выход - дополнительный» , Номер порта - «3».

Нажимаем «ОК»

Настройки режимов:

Для пропусков посетителей, которые требуется забирать при выходе, создать режим в «Исключениях» со следующими настройками:

- «Персонал, попадающий под действие» - выбрать все пропуска посетителей.
- «Применимость к точкам доступа» - выбрать все точки доступа, преграждающие выходы с территории предприятия.
- Убедиться, что срок действия добавленного режима-исключения начинается с нужной даты, а срок окончания находится ощутимо далеко в будущем.
- На вкладке «Дни» добавить как минимум один день режима и добавить интервалы доступа на вход и на выход.
- На вкладке «Специальные правила» включить опцию «Разрешать проход «на выход» — только через дополнительный (сборник пропусков)» и «Требовать санкции охраны на проход в направлении «выход».

12.3.7 Пульт управления ОМА-26.989У

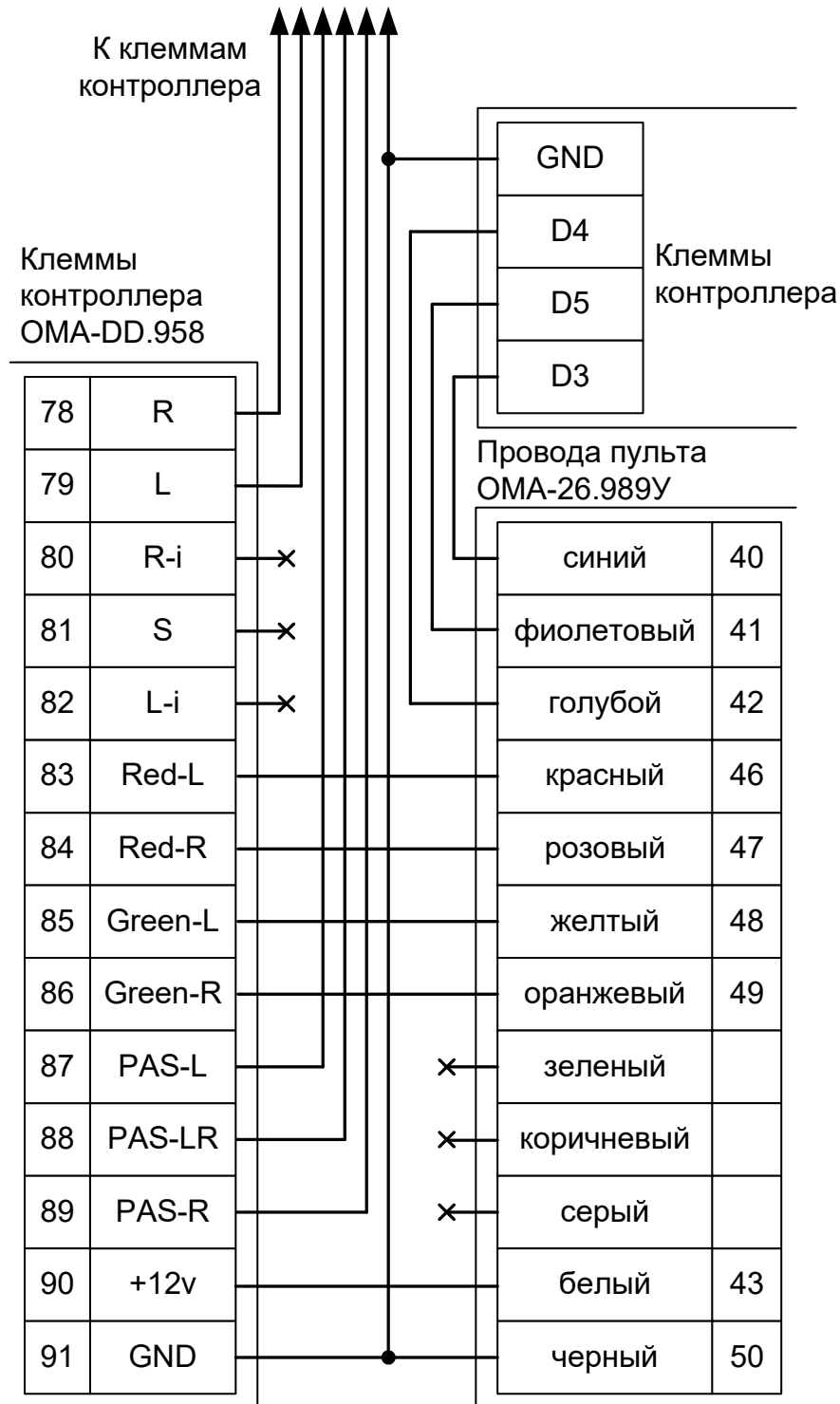


Рисунок 105. ОМА-26.989У.

- Клеммы 78, 79, 87, 88, 89 контроллера ОМА-DD.958 подключаются к клеммам контроллера, схемы подключения приведены в разделах «Подключение турникетов ОМА» данной инструкции.
- Логика работы с пультом описана в разделе [Работа с пультом управления турникета.](#)

12.3.8 Пульт управления ОМА–DD.998.

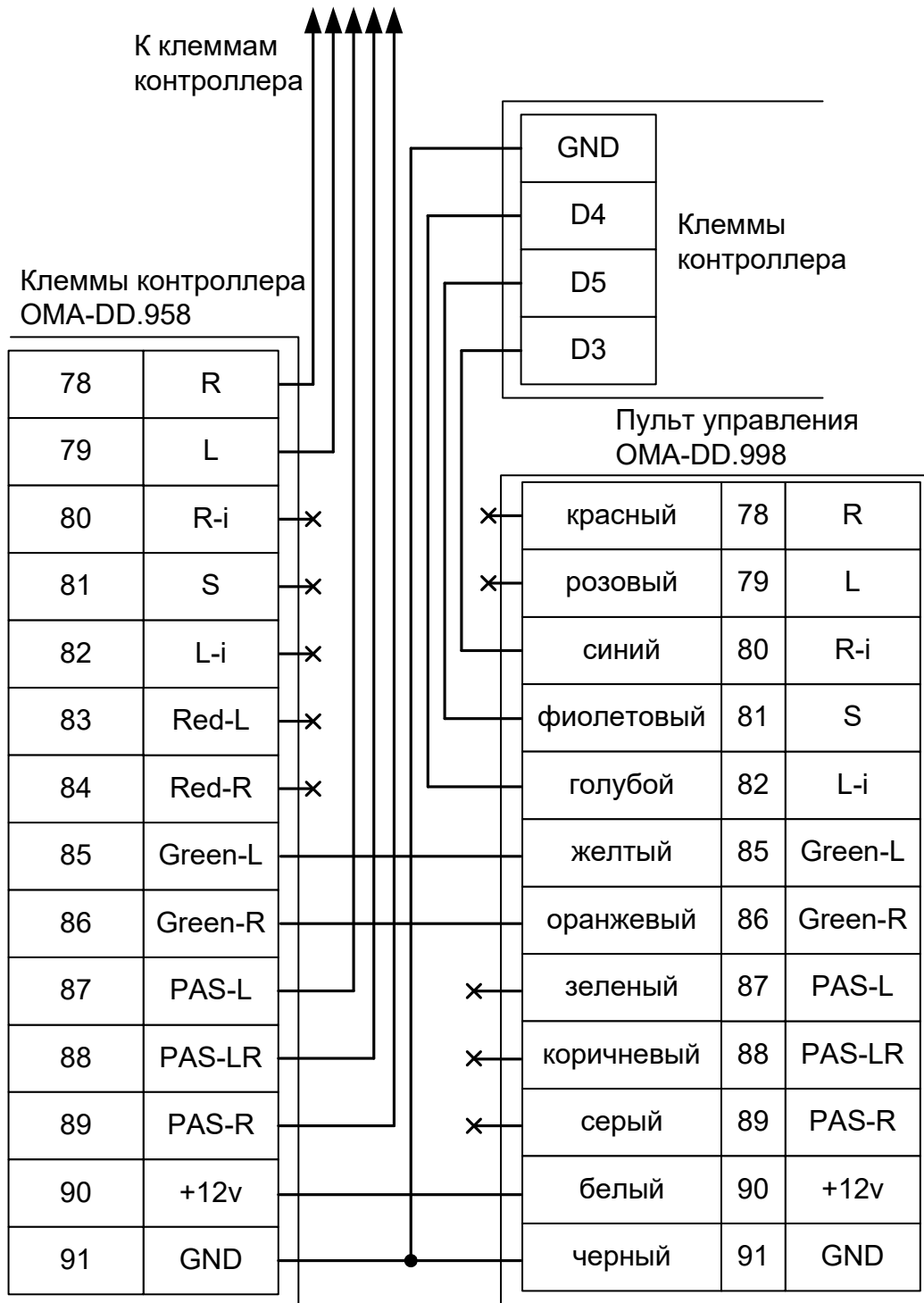


Рисунок 106. ОМА–DD.998.

- Клеммы 78, 79, 87, 88, 89 контроллера OMA-DD.958 подключаются к клеммам контроллера, схемы приведены в разделах «Подключение турникета ОМА» данной инструкции.
- Логика работы с пультом описана в разделе [Работа с пультом управления турникета.](#)

12.4 Калитки ОМА, общие сведения.

Приведена схема подключения калитки ОМА 36.68 с блоком управления (контроллером) ОМА-DD.958.

12.4.1 Считыватели для калиток ОМА.

Считыватели подключаются к клеммам контроллера согласно разделу «Подключение считывателей и контакторов, общие сведения».

Порт	Назначение
PORT 1	Считыватель «выход»
PORT 4	Считыватель «вход»

Таблица 26. Назначение считывателей для калитки ОМА.

12.4.2 Настройки точек доступа для ОМА 36.68.

В программе «Клиент» необходимо добавить две точки доступа. В настройках первой из них нужно установить желаемое время ожидания прохода и выключить сигнал «Время до сигнала «Удержание двери» (выключить опцию «Отображать только базовые настройки» и передвинуть ползунок параметра вправо).

12.4.3 Калитка ОМА 36.68 (контроллер ОМА-DD.958).

Контроллер для работы с калитками ОМА должен быть переключён в режим «две двери» с потенциальным управлением замками и нормально замкнутыми датчиками прохода. Для этого выберите на контроллере типовую конфигурацию «Две двери, потенциальное управление»

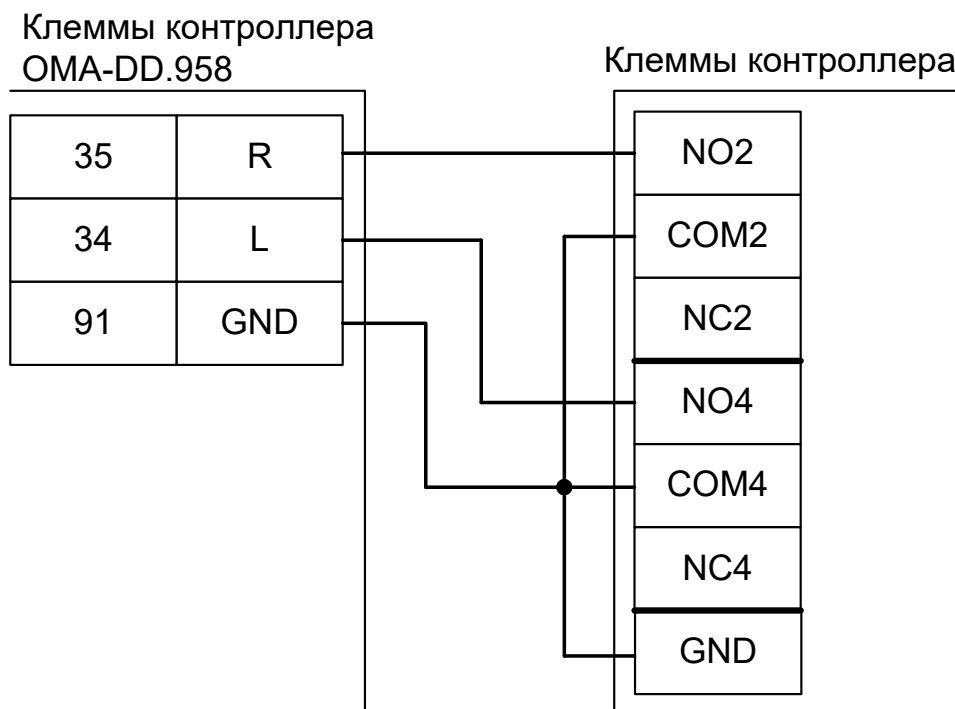


Рисунок 107. ОМА 36.68 с контроллером ОМА-DD.958.

12.4.4 Пульт управления ОМА-26.989У.

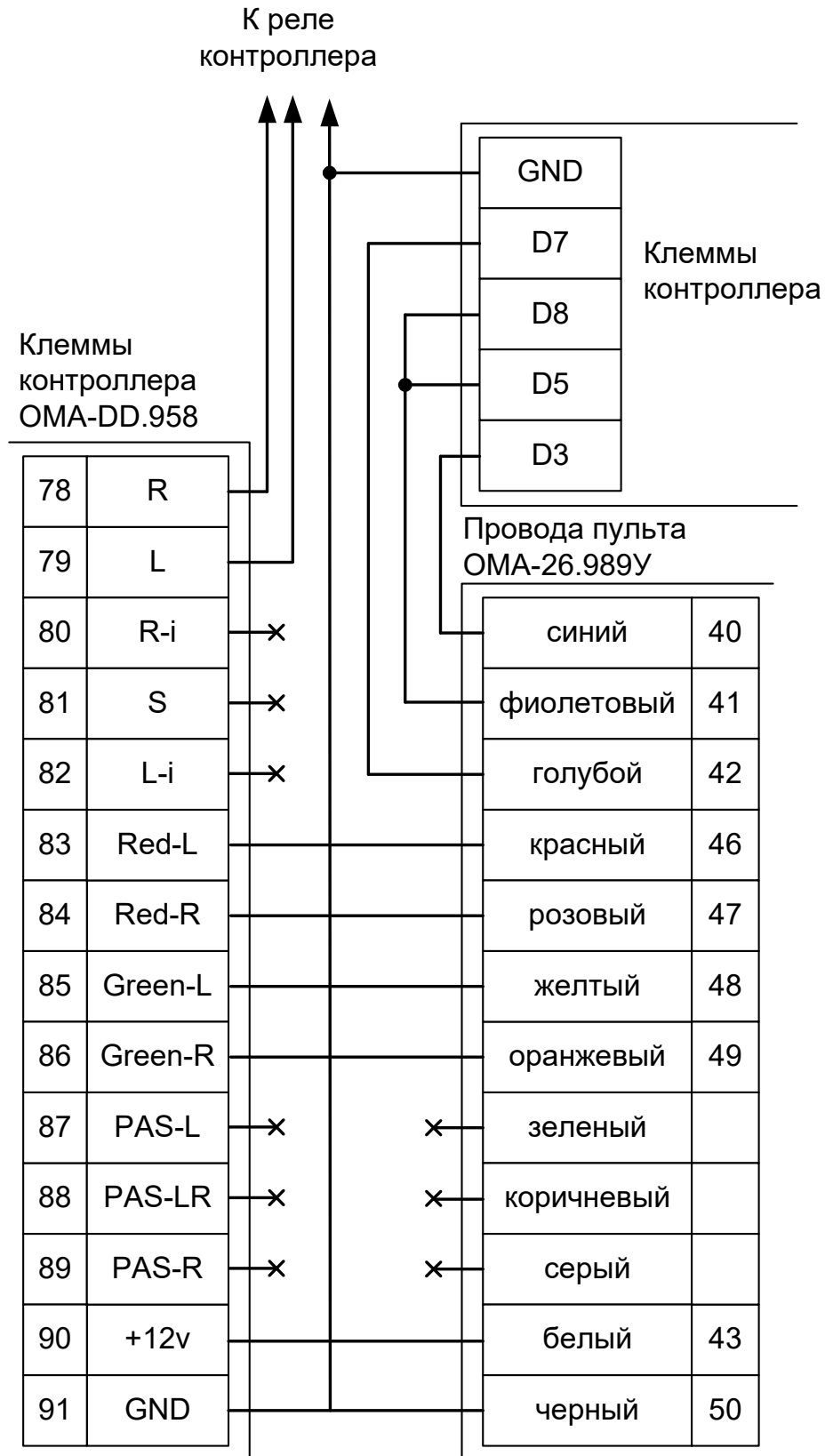


Рисунок 108. ОМА-26.989У.

- Клеммы 78 и 79 контроллера ОМА-DD.958 подключаются к клеммам контроллера, схема подключения приведена в разделе «Подключение калитки ОМА 36.68» данной инструкции.

12.4.5 Пульт управления ОМА-DD.998.

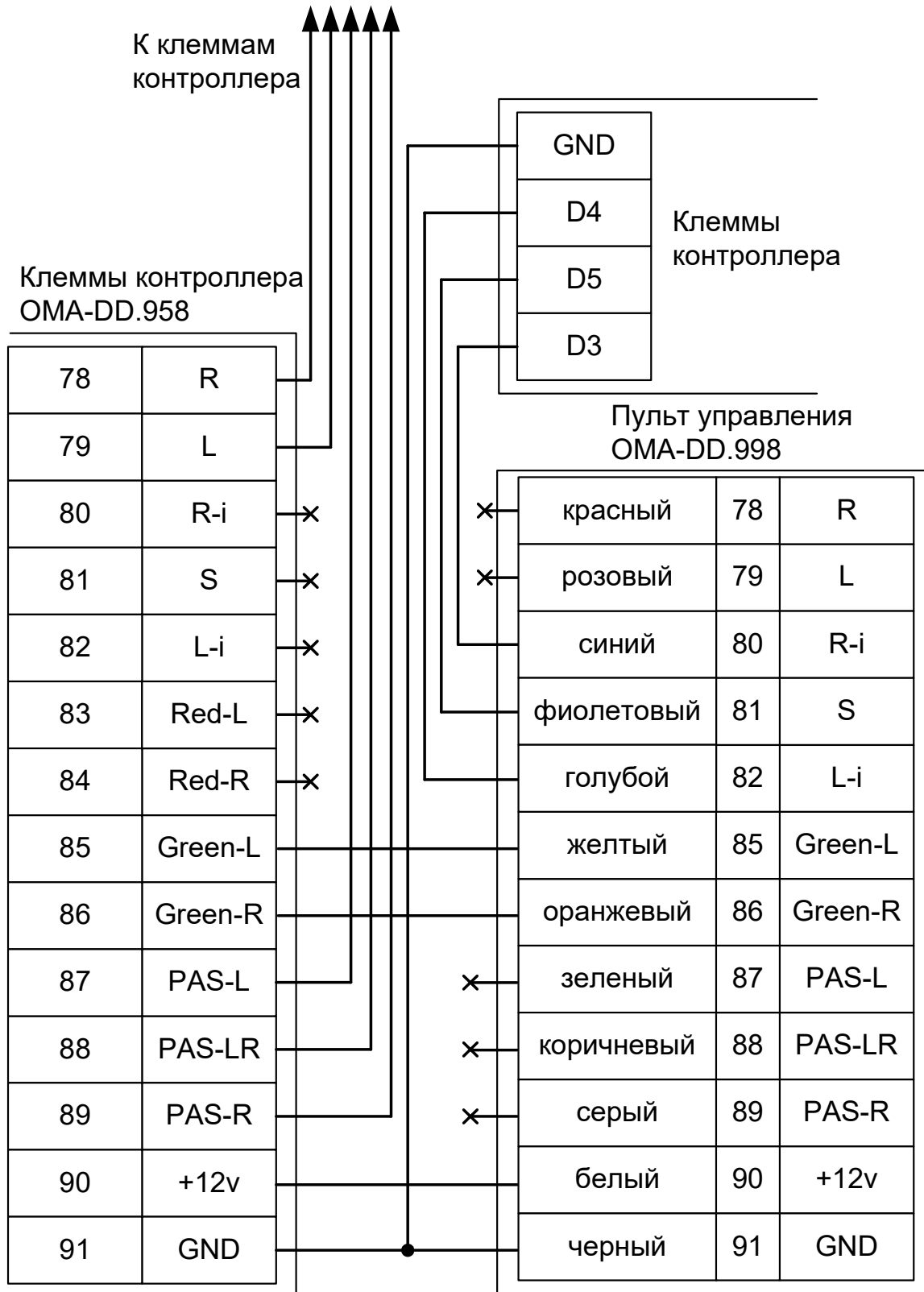


Рисунок 109. ОМА-DD.998.

- Клеммы 78 и 79 контроллера OMA-DD.958 подключаются к клеммам контроллера, схема приведена в разделе «Подключение калитки OMA 36.68» данной инструкции.

12.5 Турникеты и электромеханические калитки «Ростов–Дон».

Для работы с турникетами и калитками Ростов–Дон, использующими новую электронику, контроллер должен быть переключён в режим потенциального управления, работы с датчиками прохода по упрощённой схеме и нормально–замкнутым состоянием датчиков прохода. Для этого выберите на контроллере типовую конфигурацию «Турникет, потенциальное управление»



Рисунок 110. Турникеты и калитки «Ростов–Дон», новая электроника, вариант №1.



Рисунок 111. Турникеты и калитки «Ростов–Дон», новая электроника, вариант №2.

Примечание: Для подключения пульта управления смотрите раздел «Подключение пульта управления турникета «Ростов–Дон»».

Для работы с турникетами и электромеханическими калитками Ростов–Дон, использующими старую электронику, контроллер должен быть переключён в режим потенциального управления, работы с датчиками прохода по однопроводной схеме и нормально–разомкнутым состоянием датчика прохода. Для этого выберите на контроллере типовую конфигурацию «Турникет, потенциальное управление»

Также необходимо изменить параметр «Тип датчиков прохода турникета». Для этого в программе «Клиент» выделяем на вкладке «Оборудование» нужный нам контроллер в списке, нажимаем кнопку «Настройки» и добавляем следующие функции:

Функция -Тип датчиков прохода турникета, выбираем «Однопроводной интерфейс»

Функция — Линия единственного датчика прохода, клемма - «D1, нормально разомкнут»

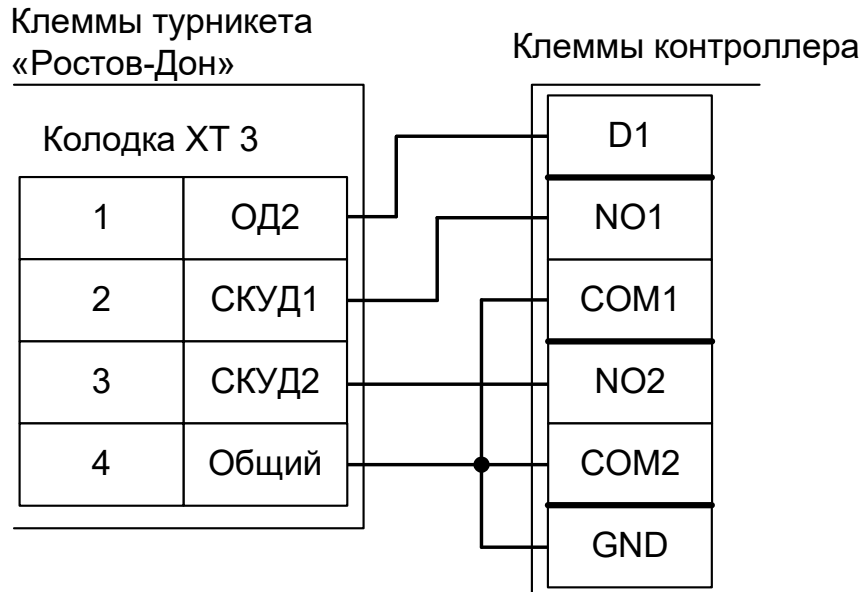


Рисунок 112. Турникеты и калитки «Ростов–Дон», старая электроника, вариант №1.

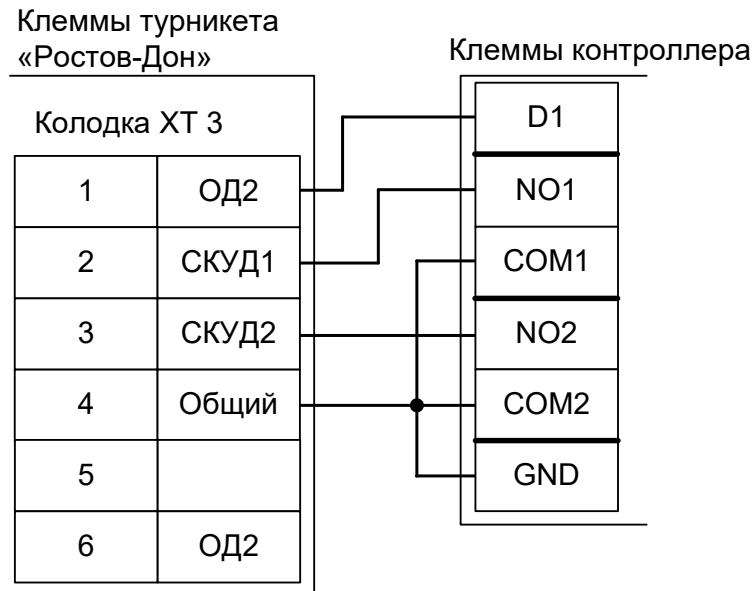


Рисунок 113. Турникеты и калитки «Ростов–Дон», старая электроника, вариант №2.

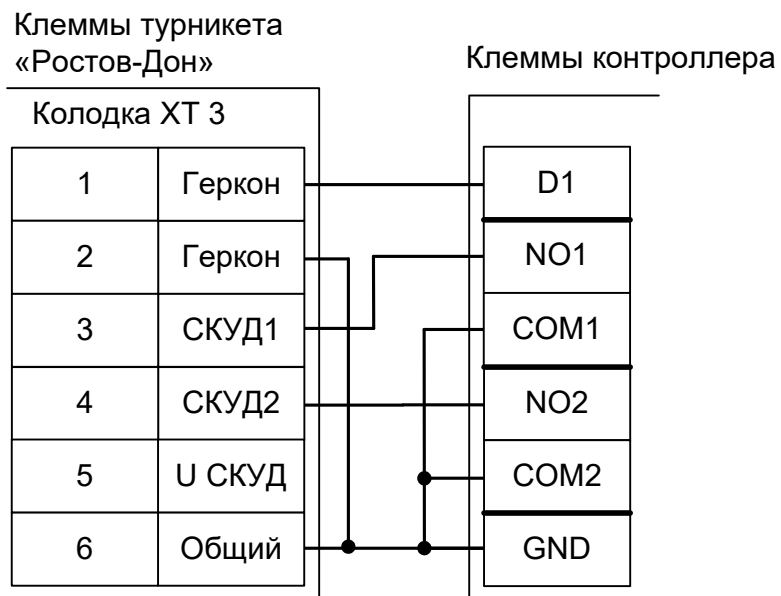


Рисунок 114. Турникеты и калитки «Ростов-Дон», старая электроника, вариант №3.

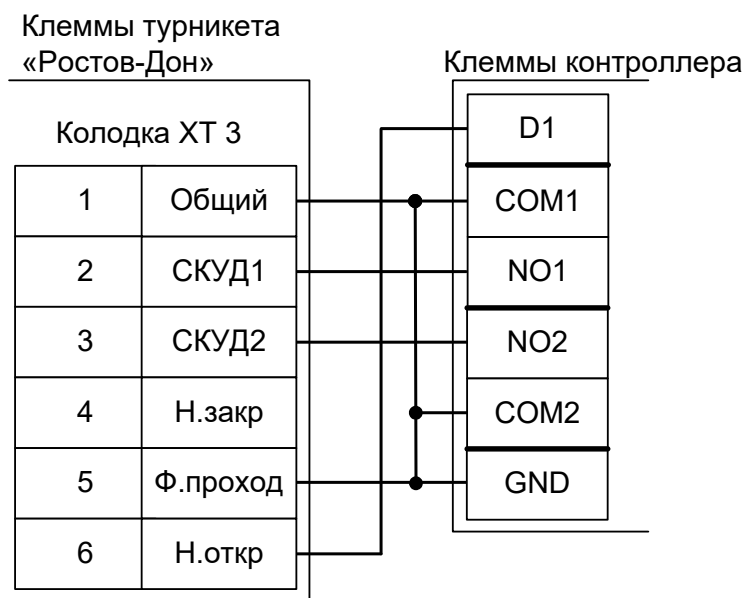


Рисунок 115. Турникеты и калитки «Ростов-Дон», старая электроника, вариант №4.

12.6 Пульт управления «Ростов–Дон»
12.6.1 Пульт управления «Ростов–Дон», старый вариант.

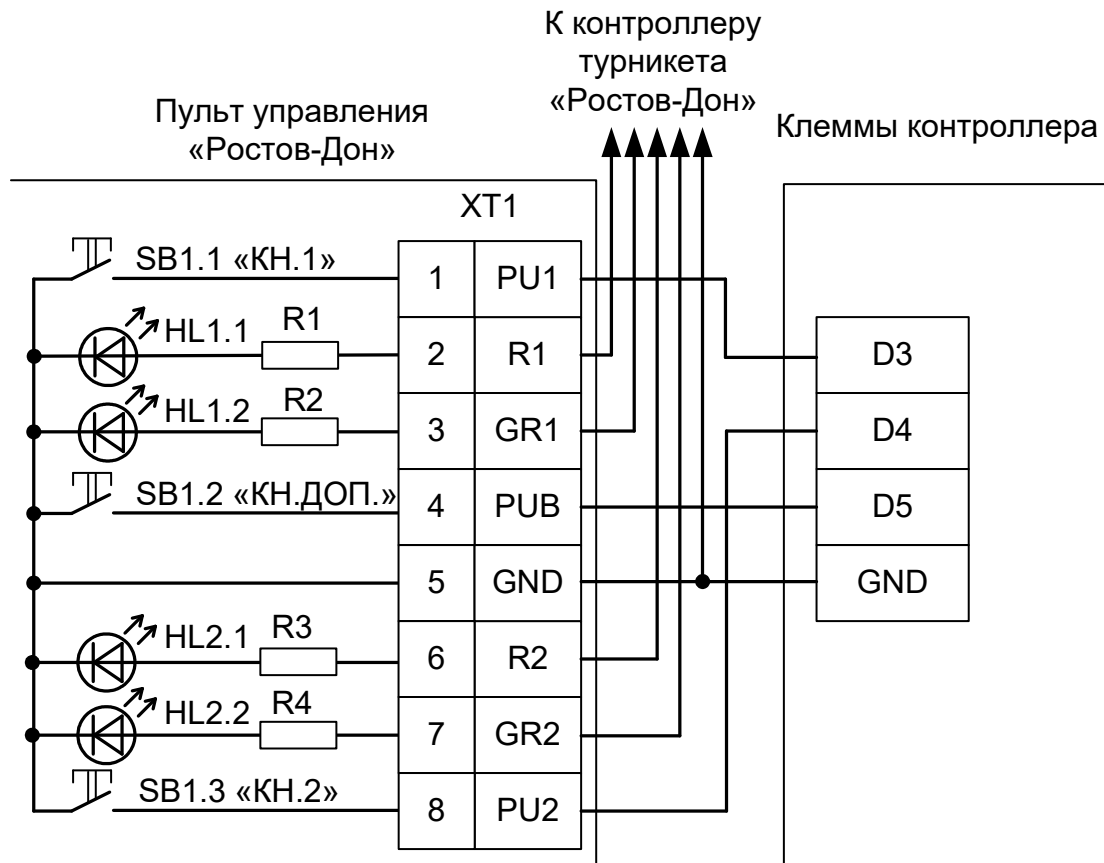


Рисунок 116. Пульт управления Ростов–Дон, старая электроника.

- Клеммы №№ 2, 3, 5, 6 и 7 пульта управления подключаются к клеммам блока электронного управления (БЭУ) Ростов–Дон согласно схемам, приведённым в паспорте на турникет (калитку).
- Логика работы с пультом описана в разделе «Работа с пультом управления турникета».

12.6.2 Пульт управления «Ростов–Дон».

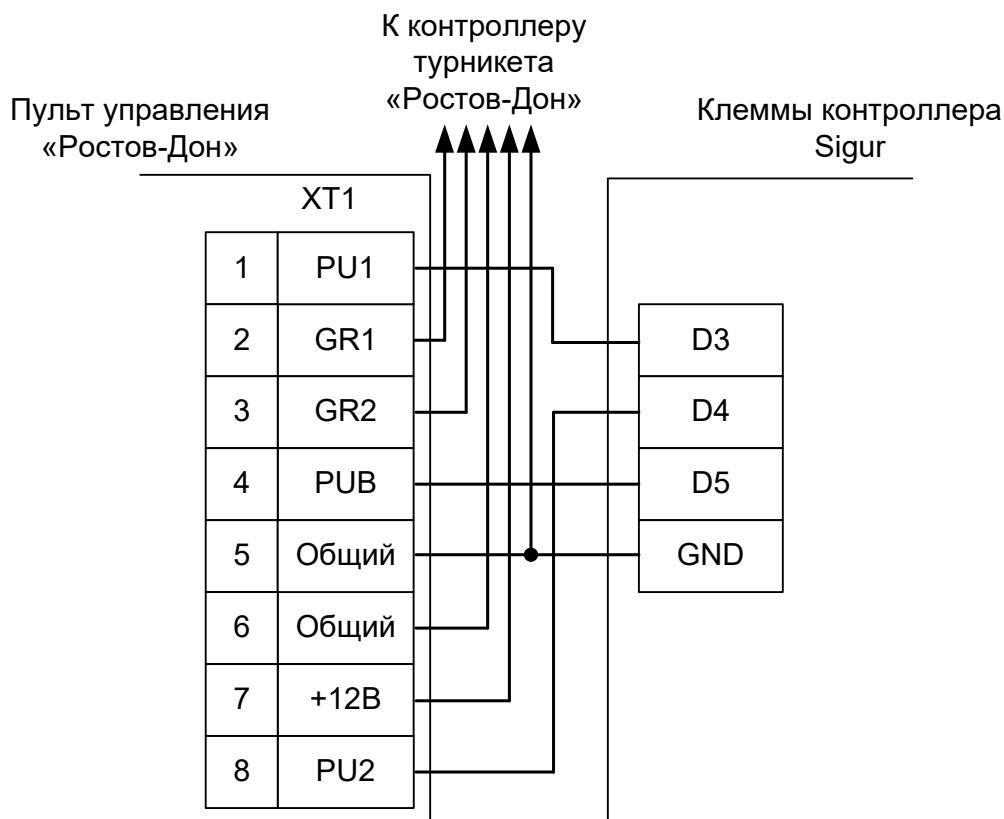


Рисунок 117. Пульт управления Ростов–Дон.

- Клеммы №№ 2, 3, 5, 6 и 7 пульта управления подключаются к клеммам блока электронного управления (БЭУ) Ростов–Дон согласно схемам, приведённым в паспорте на турникет (калитку).
- Логика работы с пультом описана в разделе «Работа с пультом управления турникета».
- Цвет жил кабеля от пульта управления приведён в таблице ниже. Актуальные цвета и распиновку можно проверить по документации от производителя пульта.

Контакт	Обозначение	Цвет жил кабеля UTP
1	PU1	оранж.-бел.
2	GR1	оранж.
3	GR2	зел.-бел.
4	PUB	синий
5	Общий	сине-бел.
6	Общий	зел.
7	+12В	корич.-бел.
8	PU2	корич.

Таблица 27. Цоколевка разъема и цвет жил интерфейсного кабеля от пульта управления Ростов–Дон.

12.7 Автоматические калитки «Ростов–Дон».

Приведена схема подключения калитки АК82М.

12.7.1 Подключение считывателей.

Считыватели калитки подключаются к клеммам контроллера согласно разделу [6.3 Подключение считывателей и контакторов, общие сведения](#).

Порт	Назначение
PORT 1	Считыватель «выход»
PORT 4	Считыватель «вход»

Таблица 28. Назначение считывателей для автоматической калитки «Ростов-Дон».

12.7.2 Настройки ТД для АК82М.

В программе «Клиент» необходимо добавить две точки доступа. В случае RS485 контроллера — с двумя последовательными адресами на шлейфе, в случае IP контроллера — с одинаковыми IP адресами и параметрами «Точка доступа на контроллере» равными 1 и 2.

В настройках первой из них нужно установить желаемое время ожидания прохода и выключить сигнал «Время до сигнала «Удержание двери» (выключить опцию «Отображать только базовые настройки» и передвинуть ползунок параметра до упора вправо).

12.7.3 Подключение автоматической калитки АК82М.

Контроллер для работы с автоматическими калитками «Ростов-Дон» должен быть переключён в режим «две двери» с потенциальным управлением замками и нормально замкнутыми датчиками прохода. Для этого выберите на контроллере типовую конфигурацию «Две двери, потенциальное управление»

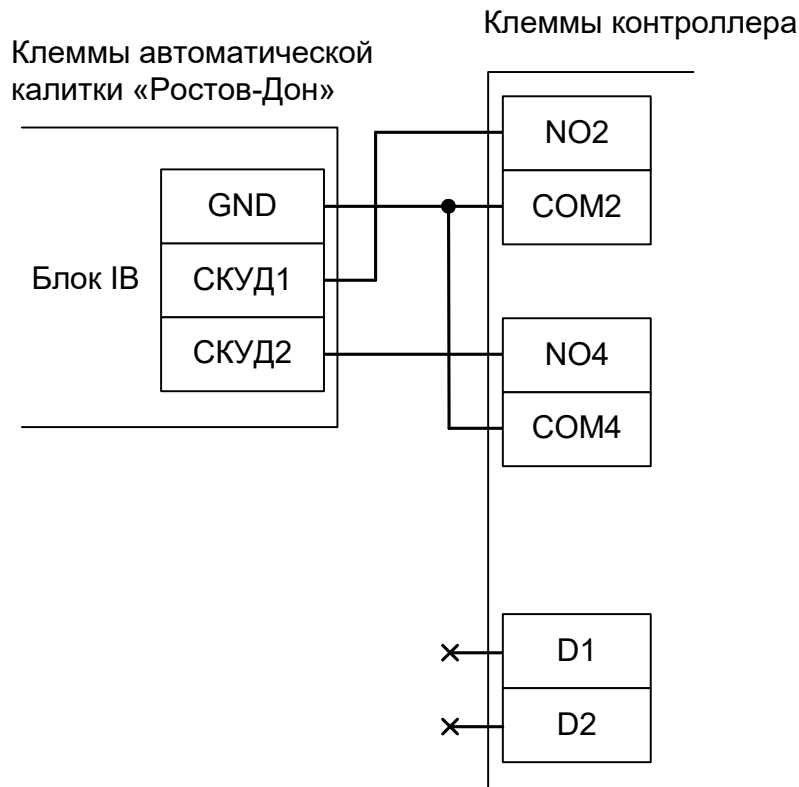


Рисунок 118. АК82М.

12.8 Автоматические калитки «Ростов–Дон», новый вариант.

Для работы с автоматическими калитками «Ростов–Дон» контроллер должен быть переключён в режим импульсного управления, работы с датчиками прохода по упрощённой схеме и нормально–замкнутым состоянием датчиков прохода. Для этого выберите на контроллере типовую конфигурацию «Турникет, импульсное управление»



Рисунок 119. Автоматические калитки «Ростов–Дон», новый вариант.

Порт	Назначение
PORT 1	Считыватель «выход»
PORT 2	Считыватель «вход»

Таблица 29. Назначение считывателей для автоматической калитки «Ростов–Дон», новый вариант.

12.9 Двухпроходные турникеты «Ростов–Дон».

Подключение возможно по типовой конфигурации [«Два турникета, потенциальное управление»](#).

При необходимости не только полноценного управления обеими «половинками» на вход и на выход, но и подключения дополнительного оборудования (например, картоприёмников или алкотестеров) рекомендуется использовать два контроллера «Sigur» - по одному на каждую из «половинок».

12.9.1 Настройки ТД для двухпроходного турникета «Ростов-Дон».

В программе «Клиент» необходимо добавить две точки доступа. В случае RS485 контроллера — с двумя последовательными адресами на шлейфе, в случае IP контроллера — с одинаковыми IP адресами и параметрами «Точка доступа на контроллере» равными 1 и 2.

В настройках первой из них нужно установить желаемое время ожидания однократного прохода.

12.9.2 Двухпроходной турникет «Ростов-Дон».

Контроллер для работы с двухпроходным турникетом Ростов-Дон должен быть переключён в режим «Два турникета, потенциальное управление», с потенциальным режимом управления и нормально замкнутыми датчиками прохода. Для этого выберите на контроллере типовую конфигурацию «Два турникета, потенциальное управление».

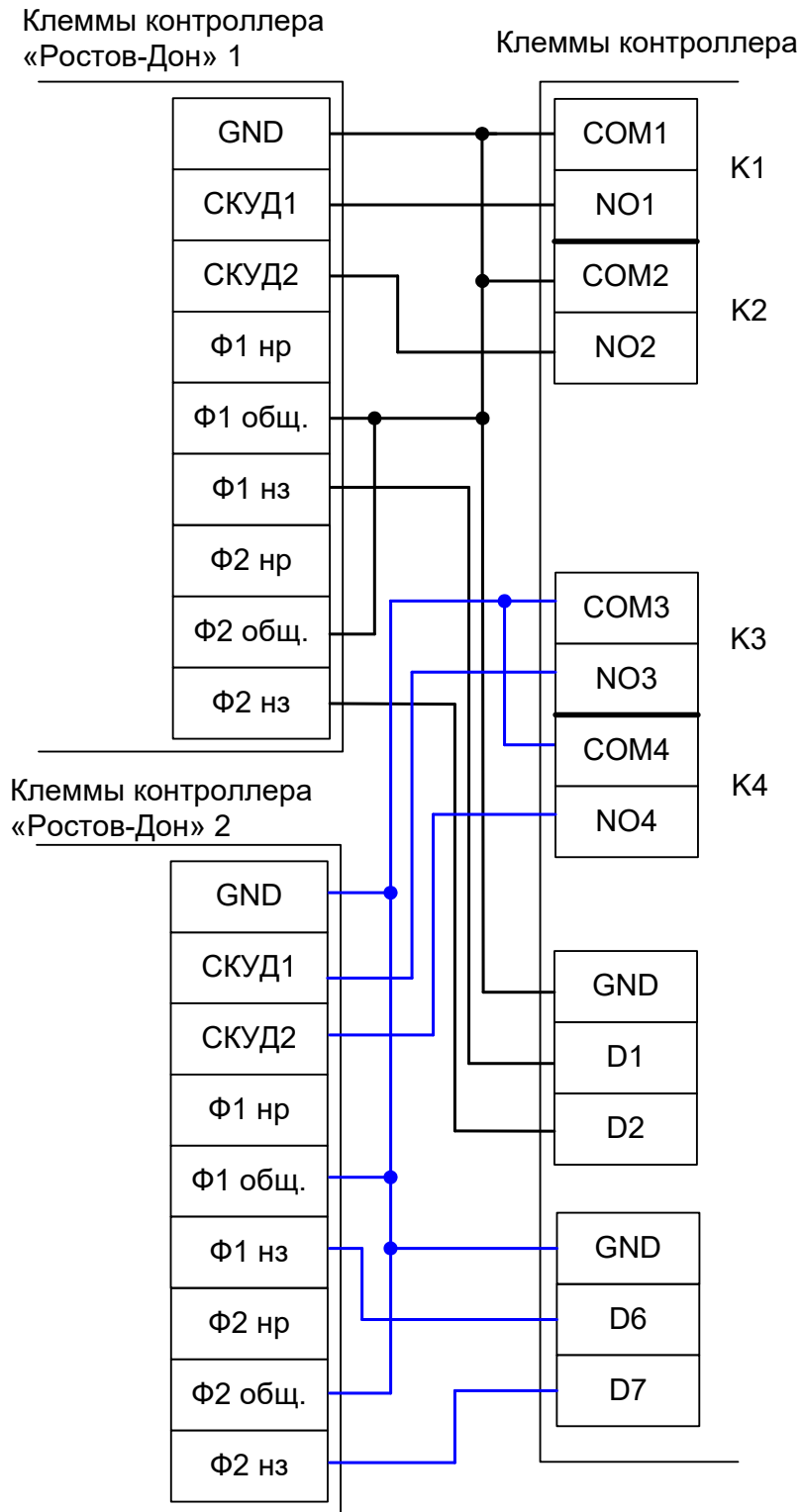


Рисунок 120. Пример подключения двухпроходного турникет «Ростов-Дон».

12.10 Турникеты «Бастион-06» и «Бизон».

Контроллер для работы с турникетом «Бастион - 06» («Бизон») должен быть переключён в режим импульсного управления и работы с нормально разомкнутыми датчиками прохода по упрощённой схеме. Для этого выберите на контроллере типовую конфигурацию «Турникет, импульсное управление»

Также необходимо установить состояние датчиков «нормально разомкнут». Для этого в настройках контроллера установите функции:

Функция - «Линия датчика «Выход» прохода», Точка доступа 1, клемма D1 — нормально разомкнут.

Функция - «Линия датчика «Вход» прохода», Точка доступа 1, клемма D2 — нормально разомкнут.

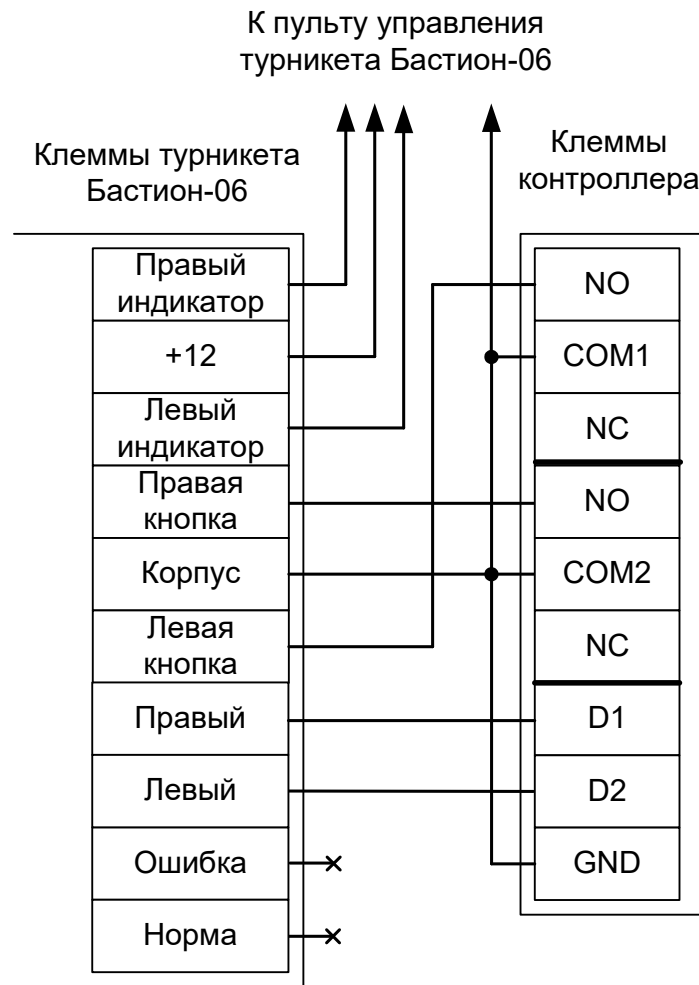


Рисунок 121. «Бастион-06» и «Бизон».

Примечание: Для подключения пульта управления турникета смотрите раздел «Пульт управления «Бастион» и «Бизон».



В силу особенностей схемотехники турникета, содержащей встроенный не отключаемый таймер времени ожидания прохода, постоянная разблокировка турникета с клиентского места СКУД невозможна.

Параметр «Время ожидания прохода» для контроллера должен быть выставлен в пределах 5-5.5 секунд!

12.11 Пульт управления «Бастион» и «Бизон».

Пульт управления турникета и сам турникет «Бастион-06» («Бизон») имеют конструкцию, частично не совместимую с контроллером (нельзя отключить встроенный таймер ожидания прохода, у контроллера турникета нет входа «Стоп», кнопки группового прохода пульта имеют фиксацию в нажатом положении). Это накладывает определённые ограничения на функционирование данных турникетов в составе СКУД.

Первый вариант подключения.

При данном варианте подключения пульта будут недоступны режимы постоянной разблокировки в любом направлении (при нажатии кнопок группового прохода на пульте турникет будет однократно открываться на 5 секунд, после чего команды с пульта будут игнорироваться). Для возобновления нормальной работы необходимо нажать кнопку «Стоп» пульта. Проходы, разрешённые с пульта, а также взломы корректно регистрируются системой.

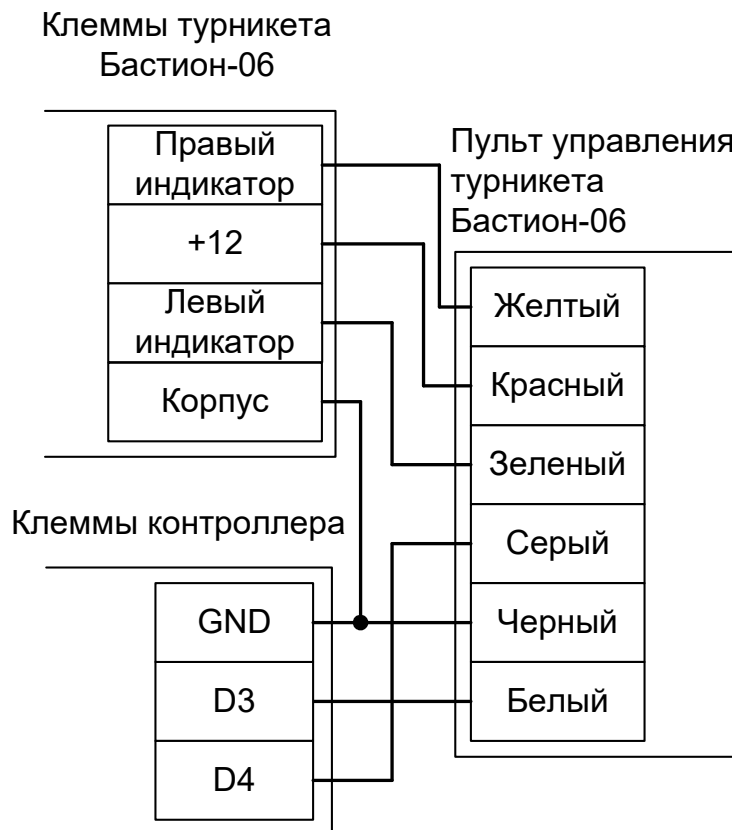


Рисунок 122. Первый вариант подключения пульта управления «Бастион-06» и «Бизон».

Второй вариант подключения.

Пульт подключается напрямую к турникету согласно инструкции на турникет. При этом сохраняется возможность постоянной разблокировки прохода в любом из направлений. Все проходы, разрешённые с пульта управления, будут регистрироваться в СКУД либо как факты взлома, либо все несанкционированные срабатывания датчиков прохода будут регистрироваться как проходы с пульта (в зависимости от настроек контроллера).

12.12 Турникеты «Трио».

Контроллер для работы с турникетом «Трио компакт» должен быть переключён в режим импульсного управления и работы с нормально разомкнутыми датчиками прохода по упрощённой схеме. Для этого выберите на контроллере типовую конфигурацию «Турникет, импульсное управление»

Также необходимо установить состояние датчиков «нормально разомкнут». Для этого в настройках контроллера установите функции:

Функция - «Линия датчика «Выход» прохода», Точка доступа 1, клемма D1 — нормально разомкнут.

Функция - «Линия датчика «Вход» прохода», Точка доступа 1, клемма D2 — нормально разомкнут.

Из-за особенностей электроники турникета (неотключаемый таймер времени ожидания прохода и нестандартное исполнение пульта управления) существуют определённые ограничения на его функционирование в составе СКУД:

- Подключение пульта управления возможно только непосредственно к блоку управления турникета. Все проходы, разрешённые с пульта управления, будут регистрироваться в СКУД либо как факты взлома, либо все несанкционированные срабатывания датчиков прохода будут регистрироваться как проходы с пульта (в зависимости от настроек контроллера).
- Недоступен режим постоянной разблокировки турникета с клиентского места СКУД.
- Возможны конфликтные ситуации при одновременном проходе по карточке и нажатии кнопок пульта.

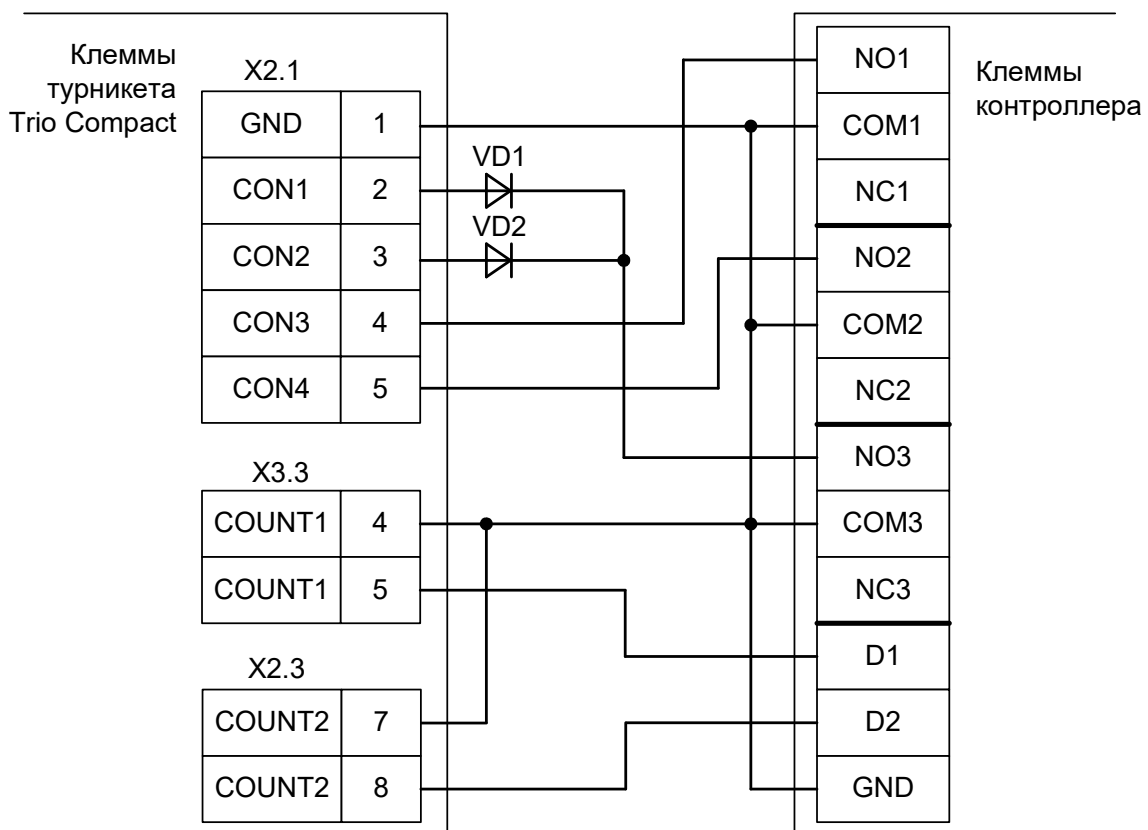


Рисунок 123. Trio Compact.

Примечания: Пульт управления подключается напрямую к контроллеру турникета согласно инструкции на турникет.

- VD1 и VD2 – любые маломощные диоды, например, КД521, КД522, 1N4148.

12.13 Турникеты «Форма».

Контроллер для работы с турникетами «Классик», «Бизант», «Титан», «Гранд», «Аскольд» должен быть переключён в режим импульсного управления и работы с нормально замкнутыми датчиками прохода по упрощённой схеме. Для этого выберите на контроллере типовую конфигурацию «Турникет, импульсное управление».

Из-за особенностей электроники турникета (неотключаемый таймер времени ожидания прохода, триггерная логика обработки входов «Блокировка» и «Аварийный») существуют определённые ограничения на его функционирование в составе СКУД.

- Недоступны режимы постоянной разблокировки турникета с клиентского места СКУД или с пульта управления.
- Невозможна настройка времени ожидания прохода в параметрах СКУД.



Рисунок 124. «Форма» БУТ-12.

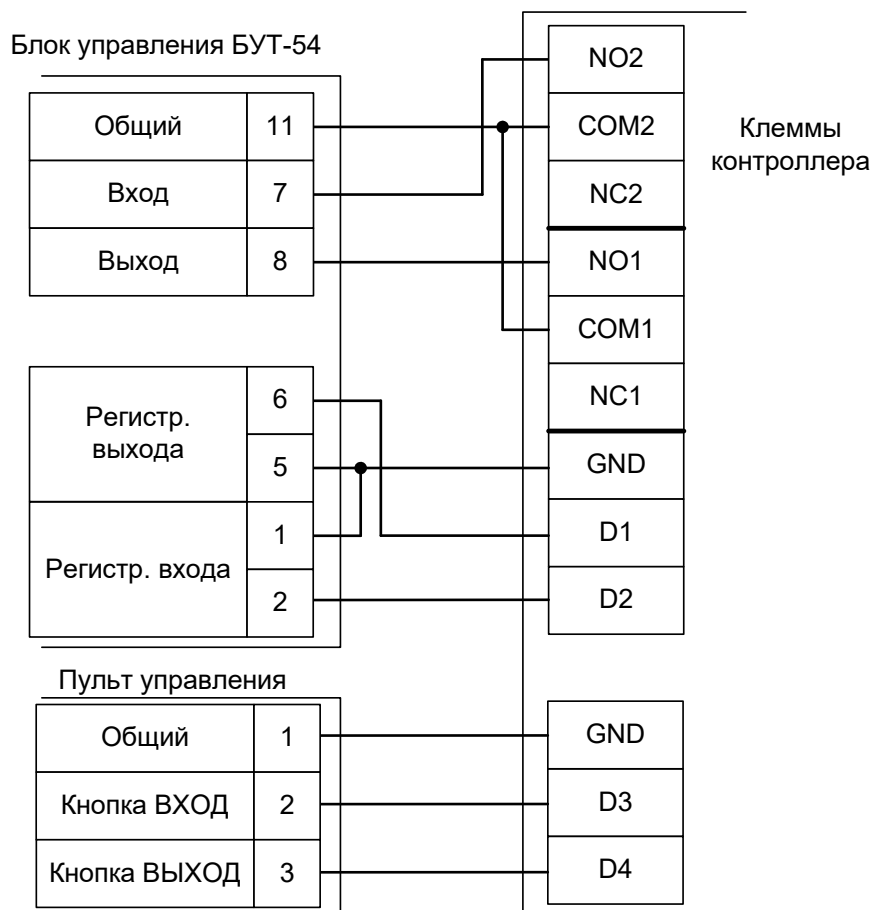


Рисунок 125. «Форма» БУТ-54.

Примечания:

- В настройках точки доступа необходимо установить параметр «Время ожидания прохода» равным времени, установленному в блоке управления турникета.
- Кнопки «Вход» и «Выход» пульта управления необходимо отключить от БУТ.

12.14 Турникеты Praktika (Oxgard).

12.14.1 Praktika T-01...06.

Контроллер для работы с турникетами Praktika T-0X должен быть переключён в режим потенциального управления и работы с нормально разомкнутыми датчиками прохода по упрощённой схеме. Для этого выберите на контроллере типовую конфигурацию «Турникет, потенциальное управление»

В настройках контроллера в программе «Клиент» необходимо выделить точку доступа на вкладке «Оборудование», нажать «Настройки», выключить опцию «Отображать только базовые настройки».

Также необходимо установить состояние датчиков «нормально разомкнут». Для этого в настройках контроллера установите функции:

Функция - «Линия датчика «Выход» прохода», Точка доступа 1, клемма D1 — нормально разомкнут.

Функция - «Линия датчика «Вход» прохода», Точка доступа 1, клемма D2 — нормально разомкнут.

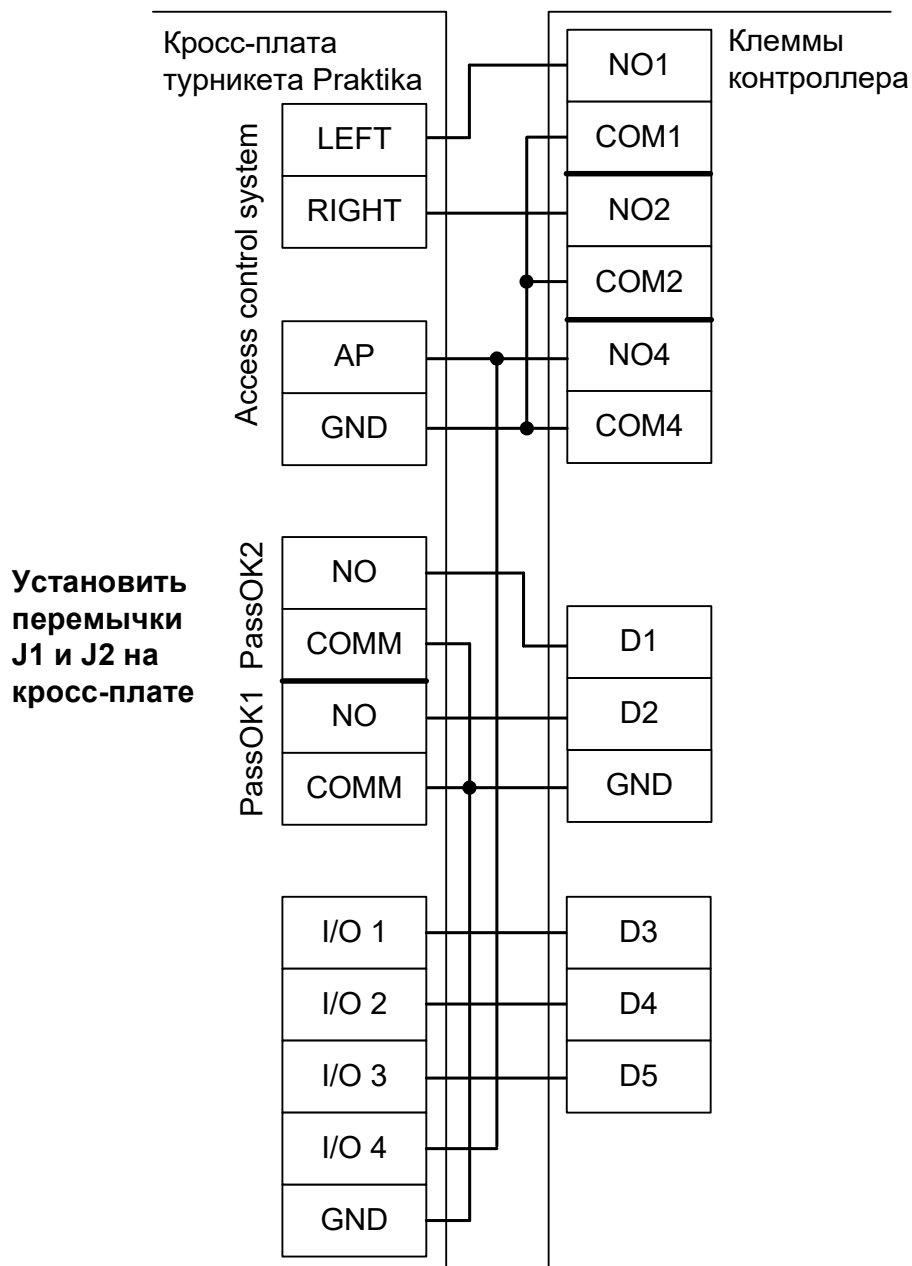


Рисунок 126. Praktika T-01...T-06.

Пульт управления подключается к контроллеру турникета.

12.14.2 Cube C-01, C-02, C-03.

Контроллер для работы с турникетами Cube C-01, C-02, C-03 должен быть переключён в режим потенциального управления и работы с нормально разомкнутыми датчиками прохода по упрощённой схеме. Для этого выберите на контроллере типовую конфигурацию «Турникет, потенциальное управление»

В настройках контроллера в программе «Клиент» необходимо выделить точку доступа на вкладке «Оборудование», нажать «Настройки», выключить опцию «Отображать только базовые настройки» и включить «Запирать турникет по спаду сигнала датчика прохода».

Также необходимо установить состояние датчиков «нормально разомкнут». Для этого в настройках контроллера установите функции:

Функция - «Линия датчика «Выход» прохода», Точка доступа 1, клемма D1 — нормально разомкнут.

Функция - «Линия датчика «Вход» прохода», Точка доступа 1, клемма D2 — нормально разомкнут.

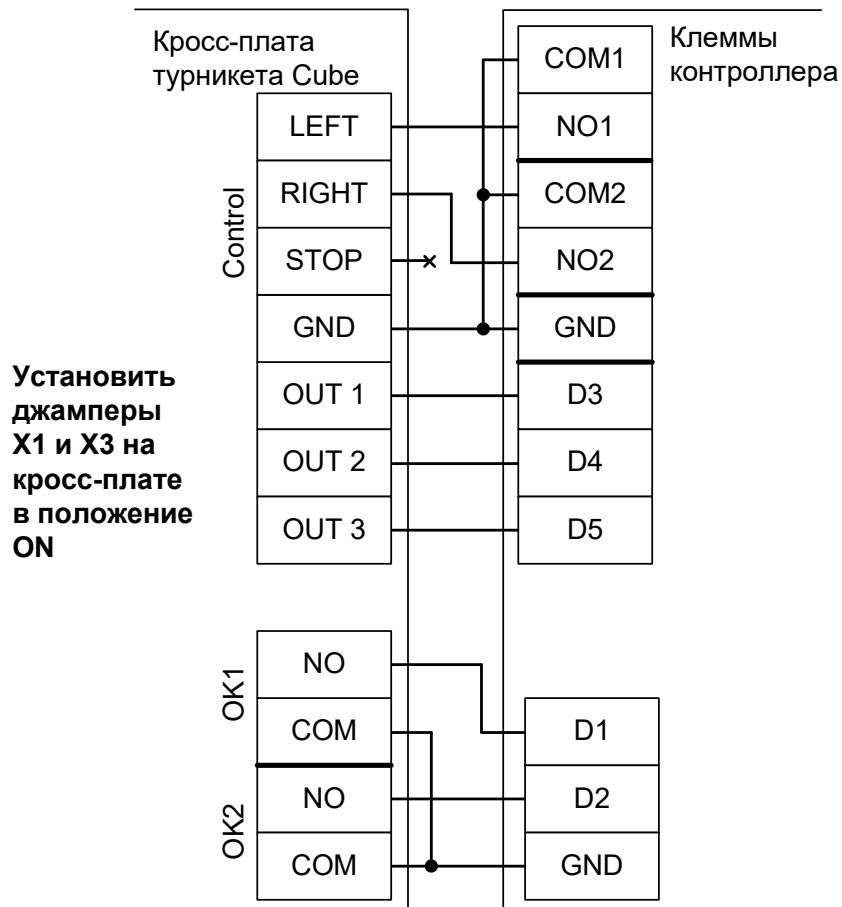


Рисунок 127. Старая электроника. Cube C-01, C-02, C-03.

Пульт управления подключается к контроллеру турникета.

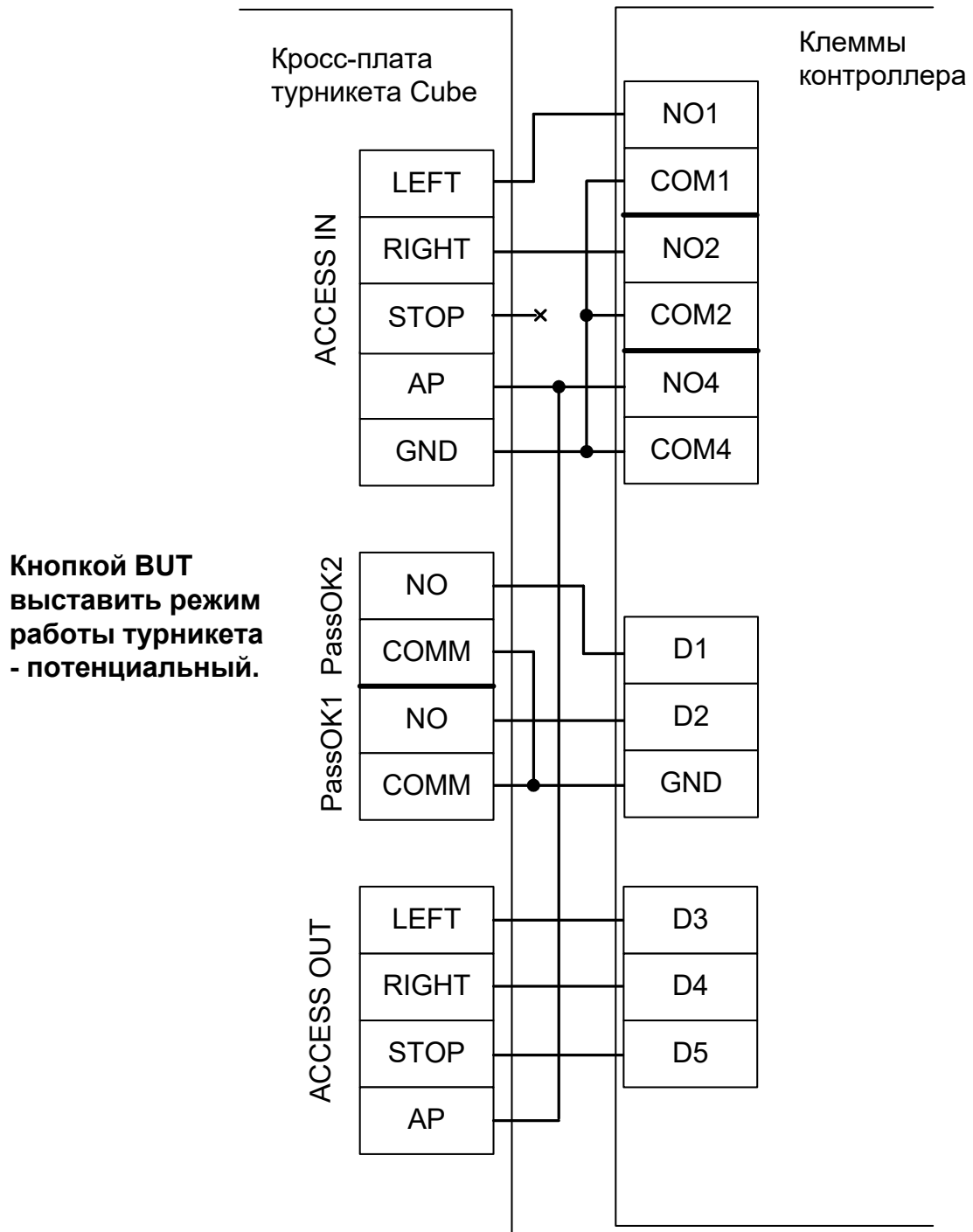


Рисунок 128. Новая электроника. Cube C-01, C-02, C-03.

Пульт управления подключается к контроллеру турникета.

12.14.3 Cube C-04.

Контроллер для работы с турникетами Cube C-04 должен быть переключён в режим потенциального управления и работы с нормально разомкнутыми датчиками прохода по упрощённой схеме. Для этого выберите на контроллере типовую конфигурацию «Турникет, потенциальное управление»

В настройках контроллера в программе «Клиент» необходимо выделить точку доступа на вкладке «Оборудование», нажать «Настройки», выключить опцию «Отображать только базовые настройки» и включить «Запирать турникет по спаду сигнала датчика прохода».

Также необходимо установить состояние датчиков «нормально разомкнут». Для этого в настройках контроллера установите функции для «точки доступа 1»:

Функция - «Линия датчика «Выход» прохода», клемма D1 — нормально разомкнут.

Функция - «Линия датчика «Вход» прохода», клемма D2 — нормально разомкнут.

Для подключения встроенного картоприёмника требуется соединить клеммы контроллера с клеммами КП, установить в КП считыватель и подключить его к свободному порту контроллера.

Настройки точки доступа:

В программе «Клиент» выделите на вкладке «Оборудование» нужный нам контроллер в списке, нажмите кнопку «Настройки», выключите «Отображать только базовые параметры»:

- Установите значение параметра «Время ожидания санкции оператора на доступ» равным примерно 3 секундам – после считывания кода карточки посетителя контроллер будет ожидать от картоприёмника подтверждения изъятия карты в течение этого времени.
- Установите значение параметра «Длительность импульсов изъять/вернуть карту» равным примерно 2 секундам.

Также добавьте следующие функции:

- Функция - «Линия запроса санкции оператора при разрешённом доступе», клемма - «O1, нормально неактивен».
- Функция - «Линия «Вернуть карту» в направлении «выход», клемма - «O2, нормально неактивен».
- «Порт считывателя на выход - дополнительный», Номер порта - «(номер, к которому подключён считыватель картоприёмника)».

Нажмите «ОК».

Настройки режимов:

Для пропусков посетителей, которые требуется забирать при выходе, создайте на вкладке «Режимы» в приоритетной группе (Уровни 2-4) новый режим со следующими настройками:

- «Персонал, попадающий под действие» - выберите все пропуска посетителей.
- «Применимость к точкам доступа» - выберите все точки доступа, преграждающие выходы с территории предприятия.
- Убедитесь, что срок действия добавленного режима-исключения начинается с нужной даты, а срок окончания находится ощутимо далеко в будущем.
- На вкладке «Дни» добавьте как минимум один день режима и добавьте интервалы доступа на вход и на выход.
- На вкладке «Специальные правила» включите две опции: «Разрешать проход «на выход» — только через дополнительный (сборник пропусков)» и «Требовать санкции охраны на проход в направлении «выход».

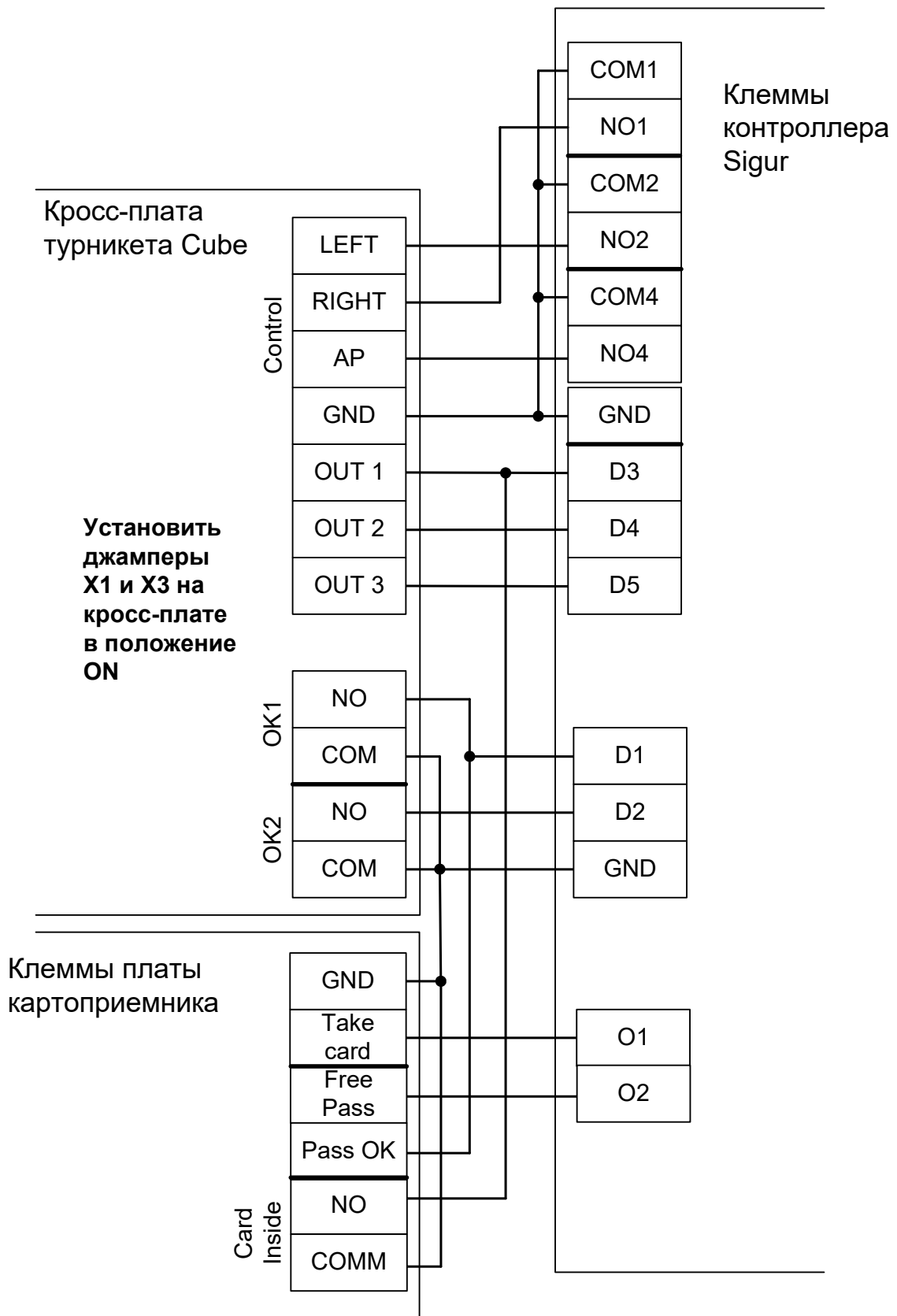


Рисунок 129. Cube C-04.

Пульт управления подключается к контроллеру турникета.

12.14.4 Praktika, старая электроника 1.

Контроллер для работы с турникетами Praktika должен быть переключён в режим импульсного управления и работы с нормально разомкнутыми датчиками прохода по упрощённой схеме. Для этого выберите на контроллере типовую конфигурацию «Турникет, импульсное управление»

В настройках контроллера в программе «Клиент» необходимо выделить точку доступа на вкладке «Оборудование», нажать «Настройки», выключить опцию «Отображать только базовые настройки» и включить «Запирать турникет по спаду сигнала датчика прохода». Параметр «Время ожидания прохода» должен быть выставлен в пределах 6-7 секунд.

Также необходимо установить состояние датчиков «нормально разомкнут». Для этого в настройках контроллера установите функции:

Функция - «Линия датчика «Выход» прохода», Точка доступа 1, клемма D1 — нормально разомкнут.

Функция - «Линия датчика «Вход» прохода», Точка доступа 1, клемма D2 — нормально разомкнут.

Из-за особенностей электроники турникета (не отключаемый таймер времени ожидания прохода и нестандартное исполнение пульта управления) существуют определённые ограничения на его функционирование в составе СКУД:

- Подключение пульта управления возможно только непосредственно к блоку управления турникета. Все проходы, разрешённые с пульта управления, будут регистрироваться в СКУД либо как факты взлома, либо все несанкционированные срабатывания датчиков прохода будут регистрироваться как проходы с пульта (в зависимости от настроек контроллера).
- Возможны конфликтные ситуации при одновременном проходе по карточке и нажатии кнопок пульта.

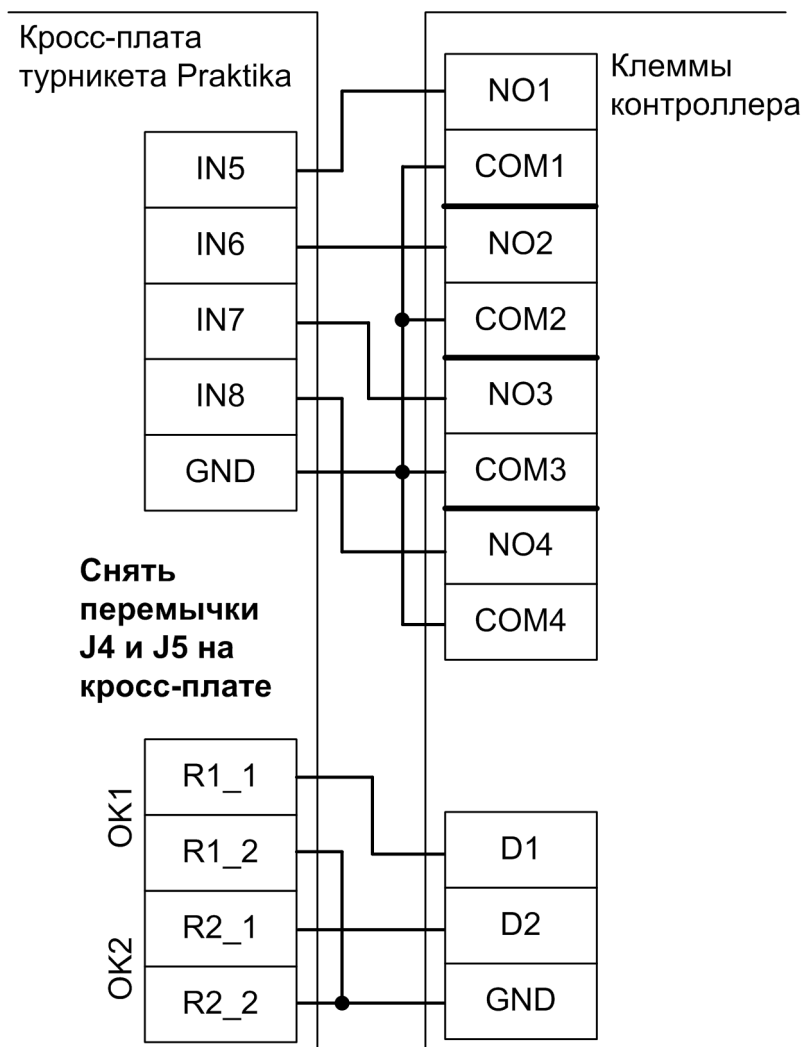


Рисунок 130. Praktika, старая электроника 1.

12.14.5 Praktika, старая электроника 2.

Контроллер для работы с турникетами Praktika должен быть переключён в режим потенциального управления и работы с нормально разомкнутыми датчиками прохода по упрощённой схеме. Для этого выберите на контроллере типовую конфигурацию «Турникет, потенциальное управление»

В настройках контроллера в программе «Клиент» необходимо выделить точку доступа на вкладке «Оборудование», нажать «Настройки», выключить опцию «Отображать только базовые настройки» и включить «Запирать турникет по спаду сигнала датчика прохода».

Также необходимо установить состояние датчиков «нормально разомкнут». Для этого в настройках контроллера установите функции:

Функция - «Линия датчика «Выход» прохода», Точка доступа 1, клемма D1 — нормально разомкнут.

Функция - «Линия датчика «Вход» прохода», Точка доступа 1, клемма D2 — нормально разомкнут.

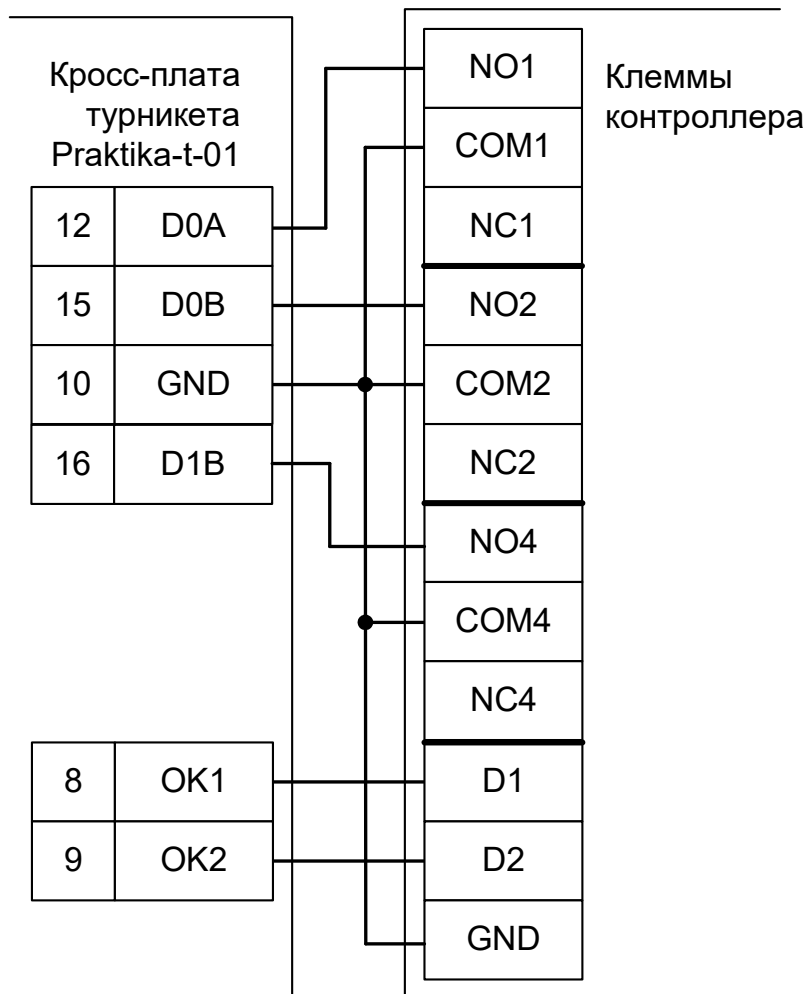


Рисунок 131. Praktika, старая электроника 2.

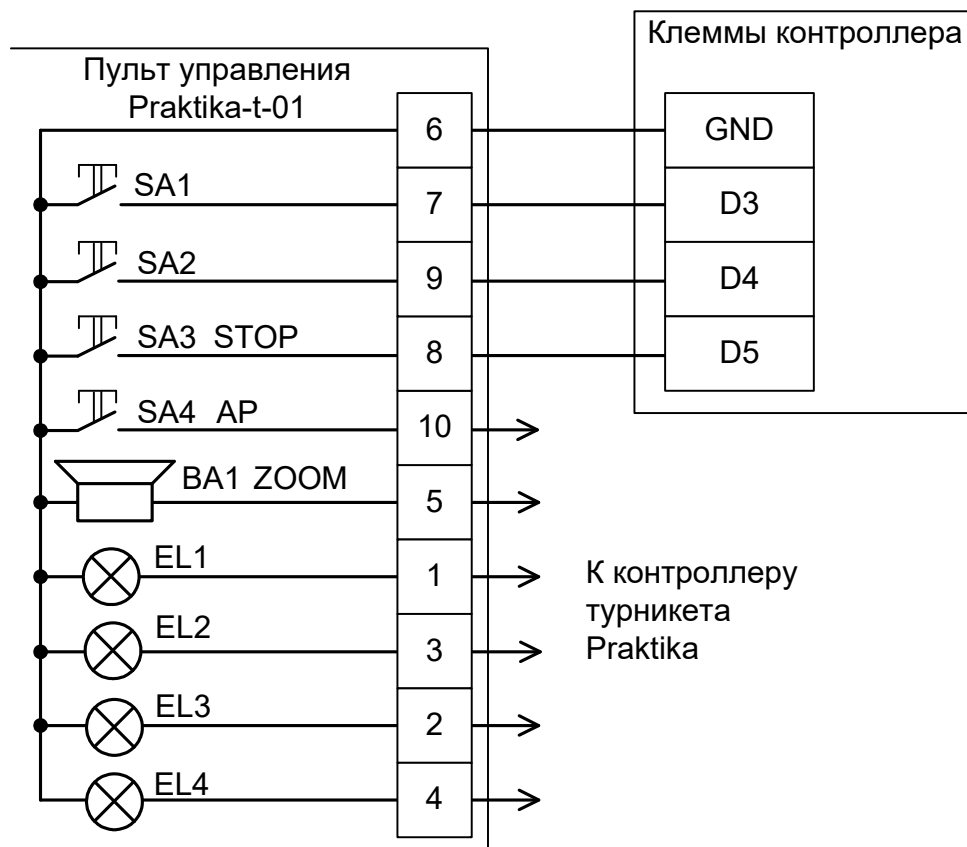


Рисунок 132. Старый пульт управления Praktika.

Примечания:

- Клеммы №№ 1-5 и 10 пульта управления подключаются к клеммам кросс-платы Praktika согласно схеме, приведённой в паспорте на турникет.

12.14.6 Калитка Oхgard K-15.

Возможно подключение двух независимых калиток к одному контроллеру.

12.14.6.1 Подключение плат управления Oхgard K-15.

Контроллер для работы с калитками Oхgard K-15 должен быть переключён в режим «две двери с импульсным управлением замками и нормально замкнутыми датчиками прохода».

Для этого выберите на контроллере типовую конфигурацию «Две двери, импульсное управление»

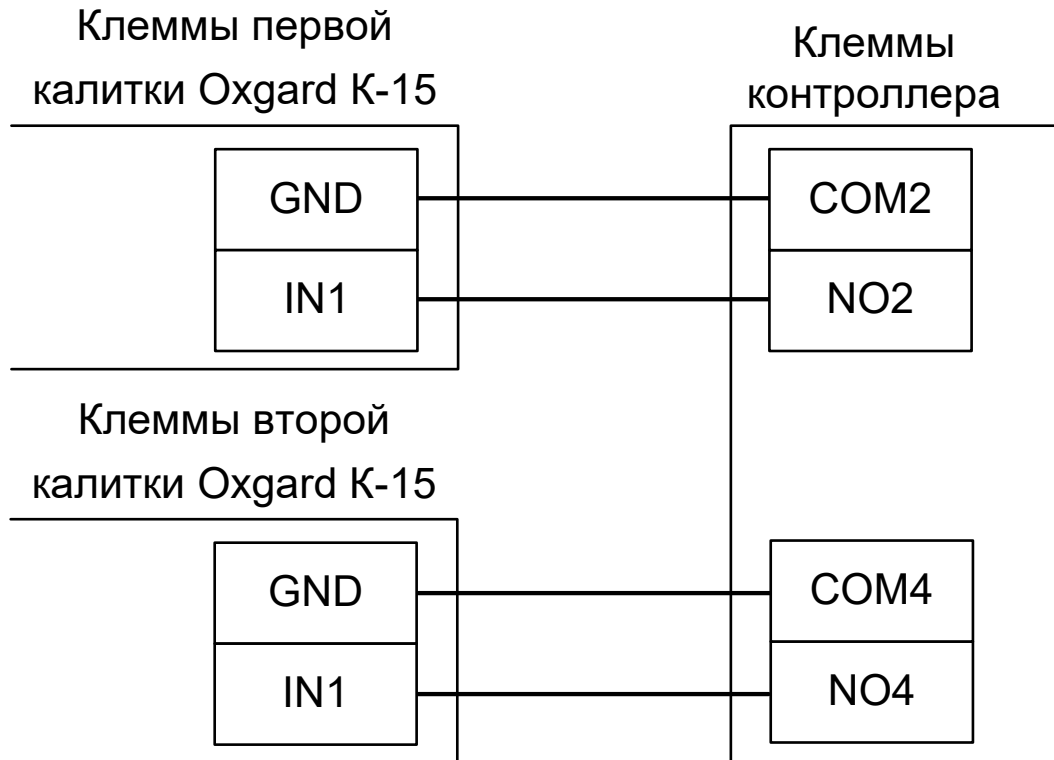


Рисунок 133. Oхgard K-15.

12.14.6.2 Считыватели для Oхgard K-15.

Считыватели подключаются к клеммам контроллера согласно разделу [6.3 Подключение считывателей и контакторов, общие сведения](#).

Порт	Назначение
PORT 1	Считыватель «выход» первой калитки.
PORT 2	Считыватель «вход» первой калитки.
PORT 3	Считыватель «выход» второй калитки.
PORT 4	Считыватель «вход» второй калитки.

Таблица 30. Назначение считывателей для Oхgard K-15.

12.14.6.3 Настройки точек доступа для Oхgard K-15.

В программе «Клиент» на вкладке «Оборудование» необходимо добавить одну или две точки доступа, в зависимости от числа подключённых к контроллеру калиток.

Выделите первую точку доступа контроллера в списке оборудования, нажмите «Настройки», выключите опцию «Отображать только базовые настройки» и установите параметр «Длительность импульса управления замком» равным 0,5 секунды.

12.15 Турникеты GUNNEBO.

12.15.1 GUNNEBO GlasStileNew.



Обратите внимание на то, что встроенный блок управления турникетом GlasStile может иметь различное исполнение. Перед подключением сверьте подписи к клеммам на плате и на приведённой схеме подключения, чтобы убедиться в их идентичности.

Контроллер для работы с турникетом GUNNEBO GlasStile должен быть переключён в режим потенциального управления и работы с нормально замкнутыми датчиками прохода по упрощённой схеме. Для этого выберите на контроллере типовую конфигурацию «Турникет, потенциально управление»

В настройках контроллера параметр «Время ожидания прохода» установите соответственно настройкам блока управления турникета.

Из-за особенностей электроники турникета (не отключаемый таймер времени ожидания прохода и нестандартное исполнение пульта управления) существуют определённые ограничения на его функционирование в составе СКУД:

- Подключение пульта управления возможно только непосредственно к блоку управления турникета. Все проходы, разрешённые с пульта управления, будут регистрироваться в СКУД либо как факты взлома, либо все несанкционированные срабатывания датчиков прохода будут регистрироваться как проходы с пульта (в зависимости от настроек контроллера).
- Возможны конфликтные ситуации при одновременном проходе по карточке и нажатии кнопок пульта.

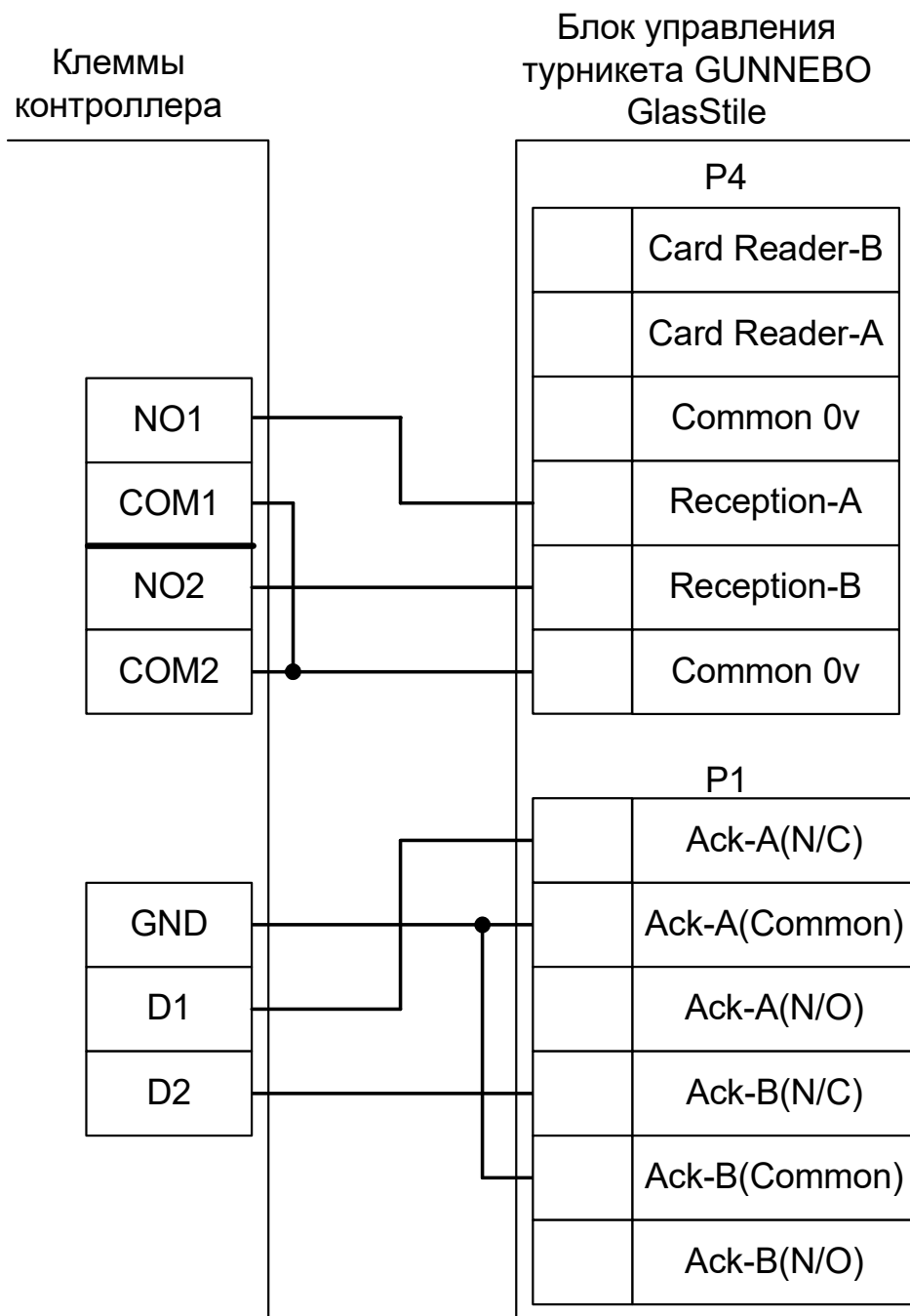


Рисунок 134. GlasStileNew.

12.15.2 GUNNEBO GlasStile.



Обратите внимание на то, что встроенный блок управления турникетом GlasStile может иметь различное исполнение. Перед подключением сверьте подписи к клеммам на плате и на приведённой схеме подключения, чтобы убедиться в их идентичности.

Контроллер для работы с турникетом GUNNEBO GlasStile должен быть переключён в режим импульсного управления и работы с нормально замкнутыми датчиками прохода по упрощённой схеме. Для этого выберите на контроллере типовую конфигурацию «Турникет, импульсное управление»

В настройках контроллера в программе «Клиент» необходимо включить дополнительную опцию (выделить точку доступа на вкладке «Оборудование», нажать «Настройки», выключить опцию «Отображать только базовые настройки», установить «Запирать турникет по спаду сигнала датчика прохода» и нажать «ОК»). Параметр «Время ожидания прохода» установите соответственно настройкам блока управления турникета (как правило это 8 секунд).

Из-за особенностей электроники турникета (не отключаемый таймер времени ожидания прохода и нестандартное исполнение пульта управления) существуют определённые ограничения на его функционирование в составе СКУД:

- Подключение пульта управления возможно только непосредственно к блоку управления турникета. Все проходы, разрешённые с пульта управления, будут регистрироваться в СКУД либо как факты взлома, либо все несанкционированные срабатывания датчиков прохода будут регистрироваться как проходы с пульта (в зависимости от настроек контроллера).
- Недоступен режим постоянной разблокировки турникета с клиентского места СКУД.
- Возможны конфликтные ситуации при одновременном проходе по карточке и нажатии кнопок пульта.

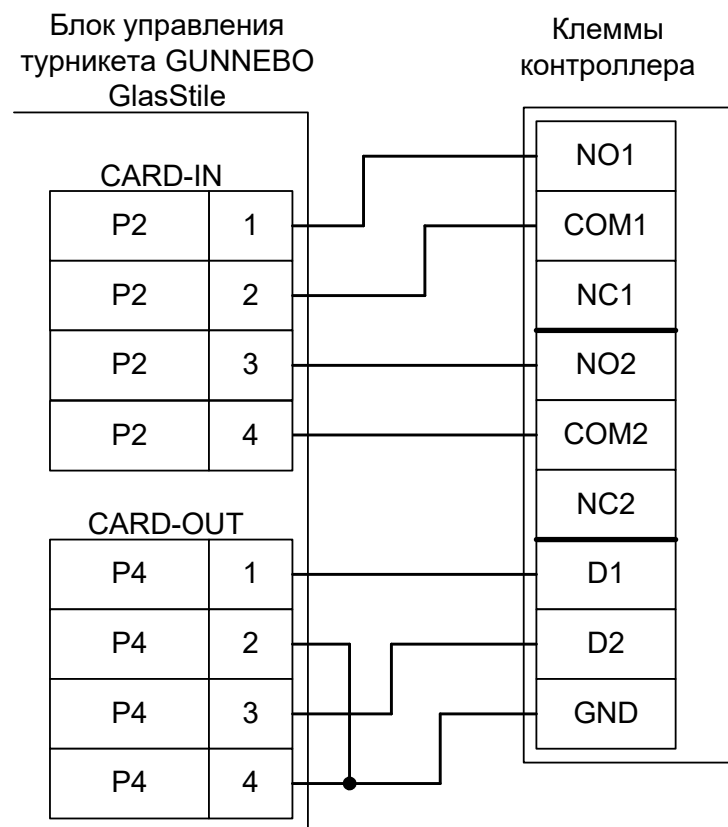


Рисунок 135. GlasStile.

12.15.3 GUNNEBO с платой управления HE84/3.

Контроллер для работы с турникетами Gunnebo, оборудованными платой управления HE84/3 (модели DL600, Simplex, Simplex ATT и т.п.) должен быть переключён в режим импульсного управления и работы с нормально разомкнутыми датчиками прохода по упрощённой схеме. Для этого выберите на контроллере типовую конфигурацию «Турникет, импульсное управление»

Параметр «Время ожидания прохода» для контроллера должен быть выставлен в соответствии с настройками платы управления (потенциометры RV1 и RV2), по умолчанию - 8 секунд.

Также необходимо установить состояние датчиков «нормально разомкнут». Для этого в настройках контроллера установите функции:

Функция - «Линия датчика «Выход» прохода», Точка доступа 1, клемма D1 — нормально разомкнут.

Функция - «Линия датчика «Вход» прохода», Точка доступа 1, клемма D2 — нормально разомкнут.

Из-за особенностей электроники турникета (не отключаемый таймер времени ожидания прохода и нестандартное исполнение пульта управления) существуют определённые ограничения на его функционирование в составе СКУД:

- Подключение пульта управления возможно только непосредственно к блоку управления турникета. Все проходы, разрешённые с пульта управления, будут регистрироваться в СКУД либо как факты взлома, либо все несанкционированные срабатывания датчиков прохода будут регистрироваться как проходы с пульта (в зависимости от настроек контроллера).
- Недоступен режим постоянной разблокировки турникета с клиентского места СКУД.
- Возможны конфликтные ситуации при одновременном проходе по карточке и нажатии кнопок пульта.

Переключки JP4 и JP5 на плате управления HE84/3 должны быть установлены в положение «3-6».

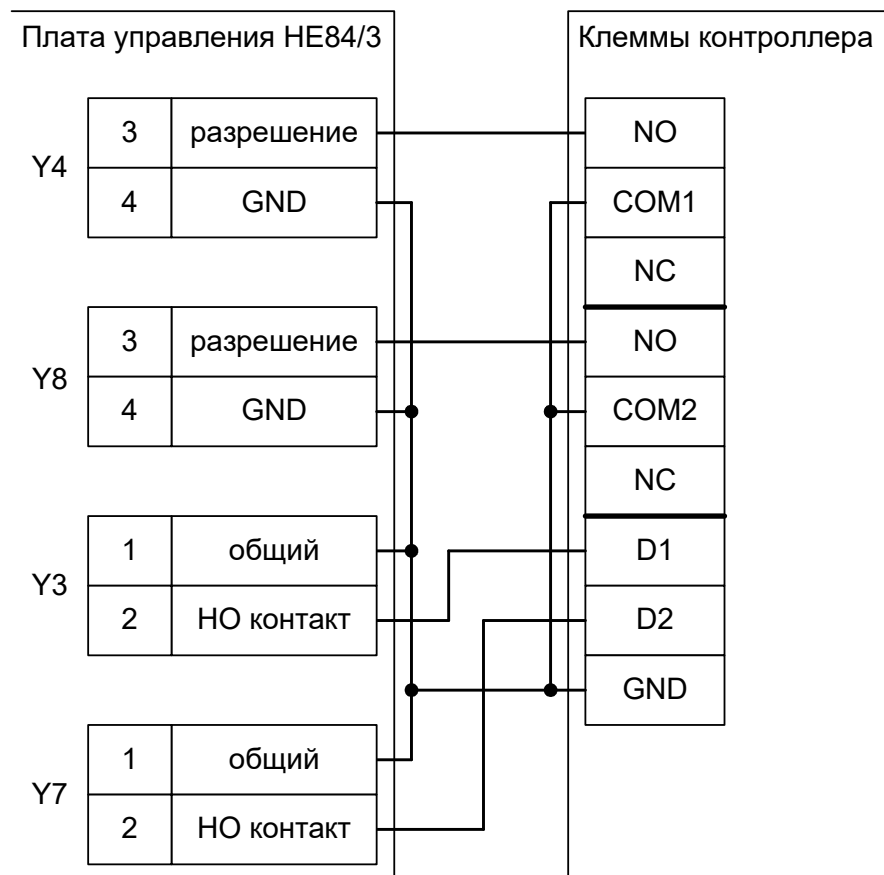


Рисунок 136. Gunnebo HE84/3.

12.15.4 GUNNEBO с платой управления MB01.

Контроллер для работы с турникетами Gunnebo, оборудованными платой управления MB01 (например, модель SpeedStile), должен быть переключён в режим импульсного управления и работы с нормально разомкнутыми датчиками прохода по упрощённой схеме. Для этого выберите на контроллере типовую конфигурацию «Турникет, импульсное управление»

Параметр «Время ожидания прохода» для контроллера должен быть выставлен в соответствии с настройками платы управления.

Также необходимо установить состояние датчиков «нормально разомкнут». Для этого в настройках контроллера установите функции:

Функция - «Линия датчика «Выход» прохода», Точка доступа 1, клемма D1 — нормально разомкнут.

Функция - «Линия датчика «Вход» прохода», Точка доступа 1, клемма D2 — нормально разомкнут.

Из-за особенностей электроники турникета (не отключаемый таймер времени ожидания прохода и нестандартное исполнение пульта управления) существуют определённые ограничения на его функционирование в составе СКУД:

- Подключение пульта управления возможно только непосредственно к блоку управления турникета. Все проходы, разрешённые с пульта управления, будут регистрироваться в СКУД либо как факты взлома, либо все несанкционированные срабатывания датчиков прохода будут регистрироваться как проходы с пульта (в зависимости от настроек контроллера).
- Недоступен режим постоянной разблокировки турникета (по пожарной тревоге или вручную оператором системы).
- Возможны конфликтные ситуации при одновременном проходе по карточке и нажатии кнопок пульта.

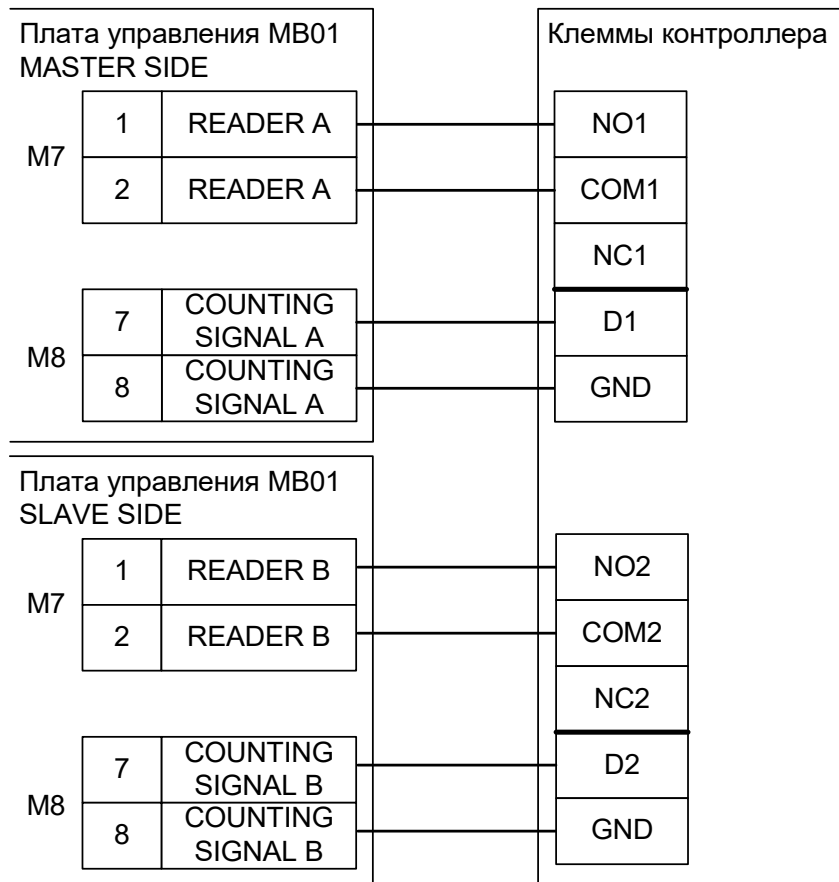


Рисунок 137. Gunnebo MB01.

12.15.5 GUNNEBO с платой управления LL2001.

Контроллер для работы с турникетами Gunnebo, оборудованными платой управления LL2001 (например, модели SlimStile, TriStile), должен быть переключён в режим импульсного управления и работы с нормально разомкнутыми датчиками прохода по упрощённой схеме. Для этого выберите на контроллере типовую конфигурацию «Турникет, импульсное управление»

Параметр «Время ожидания прохода» для контроллера должен быть выставлен в соответствии с настройками платы управления.

Также необходимо установить состояние датчиков «нормально разомкнут». Для этого в настройках контроллера установите функции:

Функция - «Линия датчика «Выход» прохода», Точка доступа 1, клемма D1 — нормально разомкнут.

Функция - «Линия датчика «Вход» прохода», Точка доступа 1, клемма D2 — нормально разомкнут.

Из-за особенностей электроники турникета (не отключаемый таймер времени ожидания прохода и нестандартное исполнение пульта управления) существуют определённые ограничения на его функционирование в составе СКУД:

- Подключение пульта управления возможно только непосредственно к блоку управления турникета. Все проходы, разрешённые с пульта управления, будут регистрироваться в СКУД либо как факты взлома, либо все несанкционированные срабатывания датчиков прохода будут регистрироваться как проходы с пульта (в зависимости от настроек контроллера).
- Недоступен режим постоянной разблокировки турникета (по пожарной тревоге или вручную оператором системы).
- Возможны конфликтные ситуации при одновременном проходе по карточке и нажатии кнопок пульта.

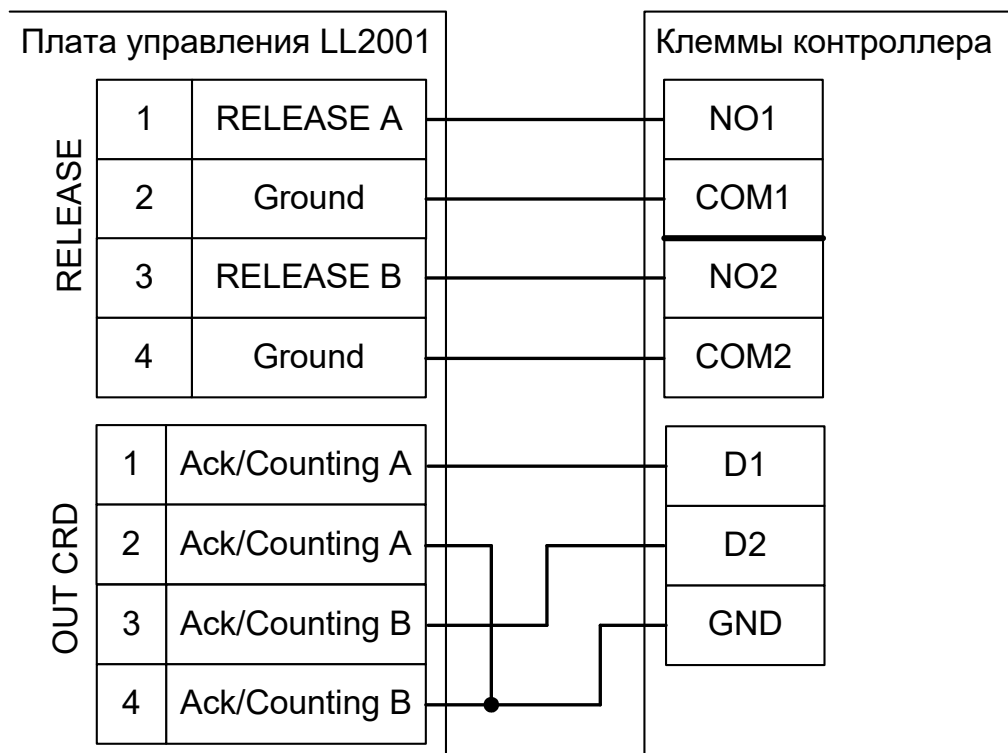


Рисунок 138. Gunnebo LL2001.

12.15.6 GUNNEBO с платой управления AT1544.

Контроллер для работы с турникетами GUNNEBO с платой управления AT1544 (например, модель RotaSec) должен быть переключён в режим потенциального управления и работы с нормально замкнутыми датчиками прохода по упрощённой схеме. Для этого выберите на контроллере типовую конфигурацию «Турникет, потенциальное управление»

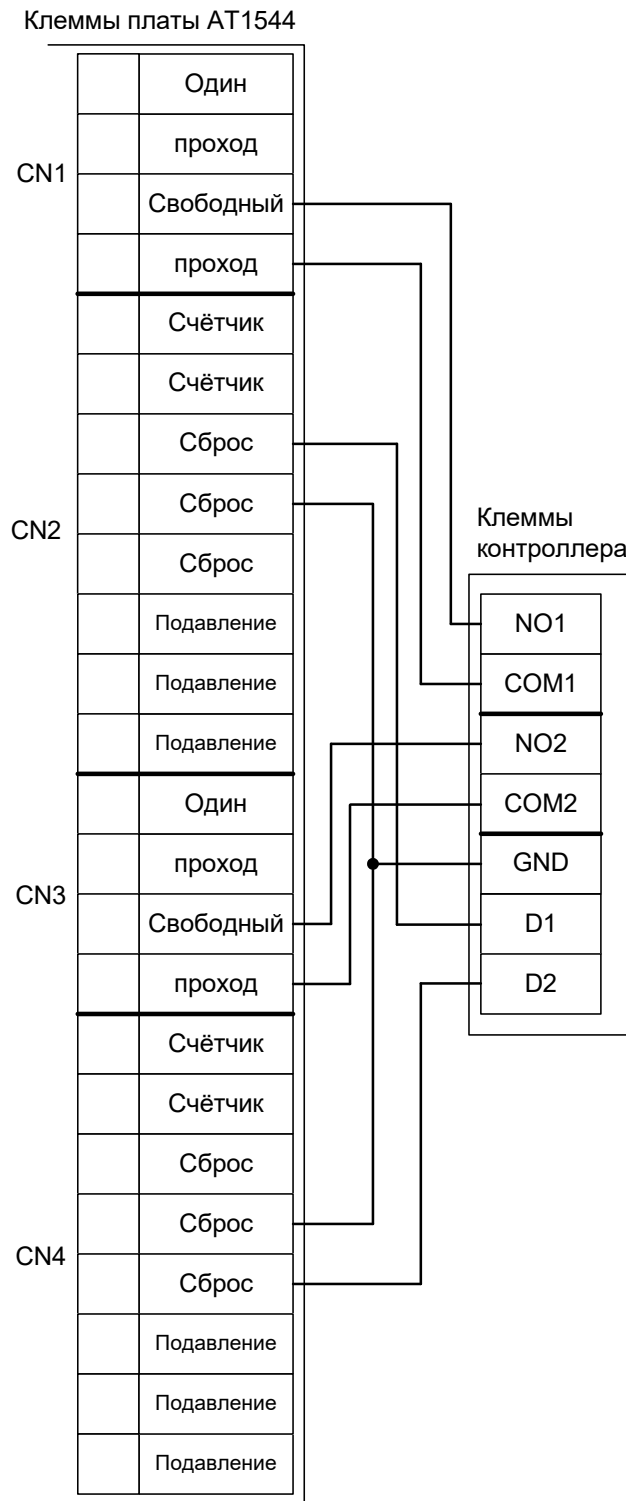


Рисунок 139. GUNNEBO RotaSec.

12.15.7 GUNNEBO с платой управления LCM02.

Контроллер для работы с турникетами Gunnebo, оборудованными платой управления LCM02 (модели Full-O-Style, ClearSec и т.п.) должен быть переключён в режим импульсного управления и работы с нормально разомкнутыми датчиками прохода по упрощённой схеме. Для этого выберите на контроллере типовую конфигурацию «Турникет, импульсное управление»

Параметр «Время ожидания прохода» для контроллера должен быть выставлен в соответствии с настройками платы управления.

Также необходимо установить состояние датчиков «нормально разомкнут». Для этого в настройках контроллера установите функции:

Функция - «Линия датчика «Выход» прохода», Точка доступа 1, клемма D1 — нормально разомкнут.

Функция - «Линия датчика «Вход» прохода», Точка доступа 1, клемма D2 — нормально разомкнут.

Из-за особенностей электроники турникета (не отключаемый таймер времени ожидания прохода и нестандартное исполнение пульта управления) существуют определённые ограничения на его функционирование в составе СКУД:

- Подключение пульта управления возможно только непосредственно к блоку управления турникета. Все проходы, разрешённые с пульта управления, будут регистрироваться в СКУД либо как факты взлома, либо все несанкционированные срабатывания датчиков прохода будут регистрироваться как проходы с пульта (в зависимости от настроек контроллера).
- Невозможна настройка временных параметров турникета из ПО «Sigur».
- Недоступен режим постоянной разблокировки турникета (по пожарной тревоге или вручную оператором системы).
- Возможны конфликтные ситуации при одновременном проходе по карточке и нажатии кнопок пульта.

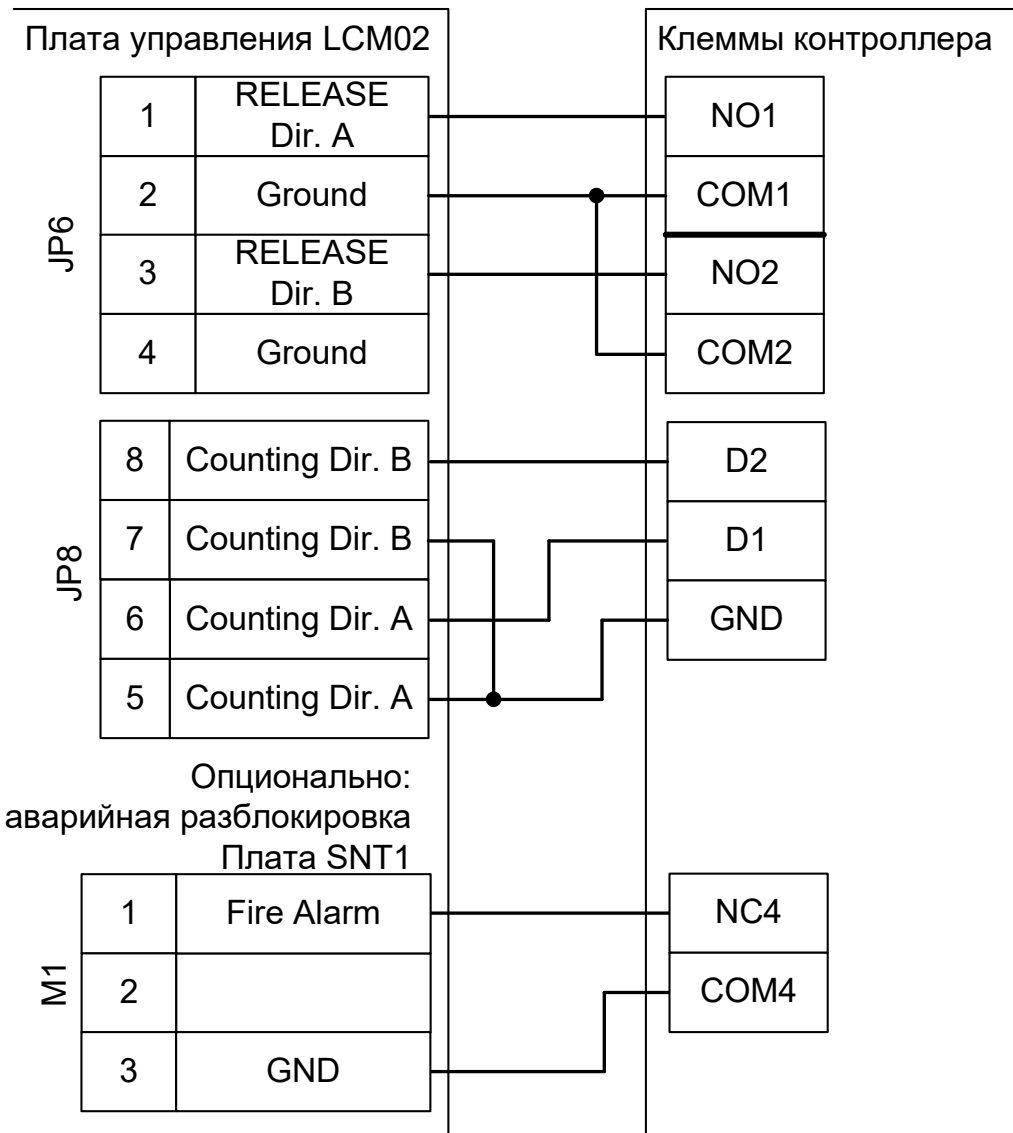


Рисунок 140. Gunnebo LCM02.

12.16 Турникеты Tornello.

Контроллер для работы с турникетами Tornello Vento и Epico должен быть переключён в режим импульсного управления и работы с нормально разомкнутыми датчиками прохода по упрощённой схеме. Для этого выберите на контроллере типовую конфигурацию «Турникет, импульсное управление»

Параметр «Время ожидания прохода» для контроллера должен быть выставлен в пределах 5...5,5 секунд.

Также необходимо установить состояние датчиков «нормально разомкнут». Для этого в настройках контроллера установите функции:

Функция - «Линия датчика «Выход» прохода», Точка доступа 1, клемма D1 — нормально разомкнут.

Функция - «Линия датчика «Вход» прохода», Точка доступа 1, клемма D2 — нормально разомкнут.

Из-за особенностей электроники турникета (не отключаемый таймер времени ожидания прохода и нестандартное исполнение пульта управления) существуют определённые ограничения на его функционирование в составе СКУД:

- Подключение пульта управления возможно только непосредственно к блоку управления турникета. Все проходы, разрешённые с пульта управления, будут регистрироваться в СКУД либо как факты взлома, либо все несанкционированные срабатывания датчиков прохода будут регистрироваться как проходы с пульта (в зависимости от настроек контроллера).
- Недоступен режим постоянной разблокировки турникета (по пожарной тревоге или вручную оператором системы).
- Невозможна настройка временных параметров турникета из ПО «Sigur».
- Возможны конфликтные ситуации при одновременном проходе по карточке и нажатии кнопок пульта.



Рисунок 141. Tornello.

12.17 Турникеты Stella STL-111.

Контроллер для работы с турникетами Stella STL-111 должен быть переключён в режим потенциального управления и работы с нормально разомкнутыми датчиками прохода по упрощённой схеме. Для этого выберите на контроллере типовую конфигурацию «Турникет, потенциальное управление»

В настройках контроллера в программе «Клиент» необходимо выделить точку доступа на вкладке «Оборудование», нажать «Настройки», выключить опцию «Отображать только базовые настройки» и включить опцию «Запирать турникет по спаду сигнала датчика прохода».

Также необходимо установить состояние датчиков «нормально разомкнут». Для этого в настройках контроллера установите функции:

Функция - «Линия датчика «Выход» прохода», Точка доступа 1, клемма D1 — нормально разомкнут.

Функция - «Линия датчика «Вход» прохода», Точка доступа 1, клемма D2 — нормально разомкнут.

Номер переключателя:	1	2	3	4
Положение переключателя:	off	off	off	off

Таблица 31. Установки DIP - переключателя SA1 контроллера ПУСТ-1.

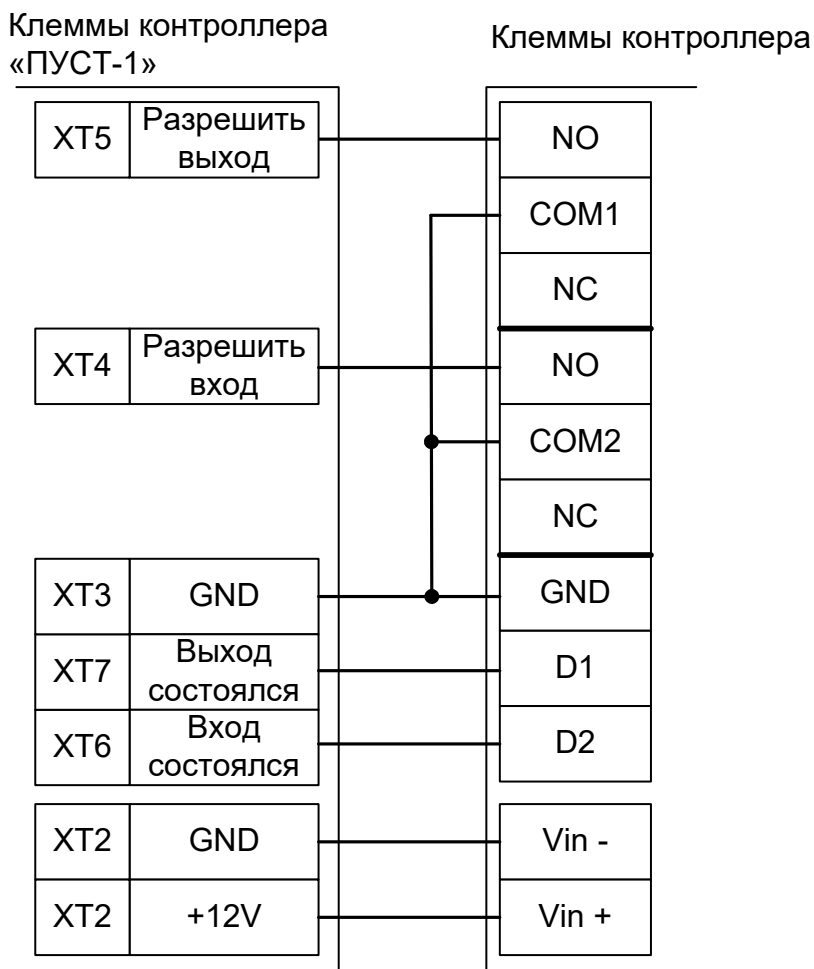


Рисунок 142. Stella STL-111.

12.18 Турникет RTS-112.

Контроллер для работы с турникетом RTS-112 должен быть переключён в режим потенциального управления и работы с нормально разомкнутыми датчиками прохода по упрощённой схеме. Для этого выберите на контроллере типовую конфигурацию «Турникет, потенциальное управление»

В программе «Клиент» необходимо выделить точку доступа на вкладке «Оборудование», нажать «Настройки», выключить опцию «Отображать только базовые настройки» и включить опцию «Запирать турникет по спаду сигнала датчика прохода».

Также необходимо установить состояние датчиков «нормально разомкнут». Для этого в настройках контроллера установите функции:

Функция - «Линия датчика «Выход» прохода», Точка доступа 1, клемма D1 — нормально разомкнут.

Функция - «Линия датчика «Вход» прохода», Точка доступа 1, клемма D2 — нормально разомкнут.

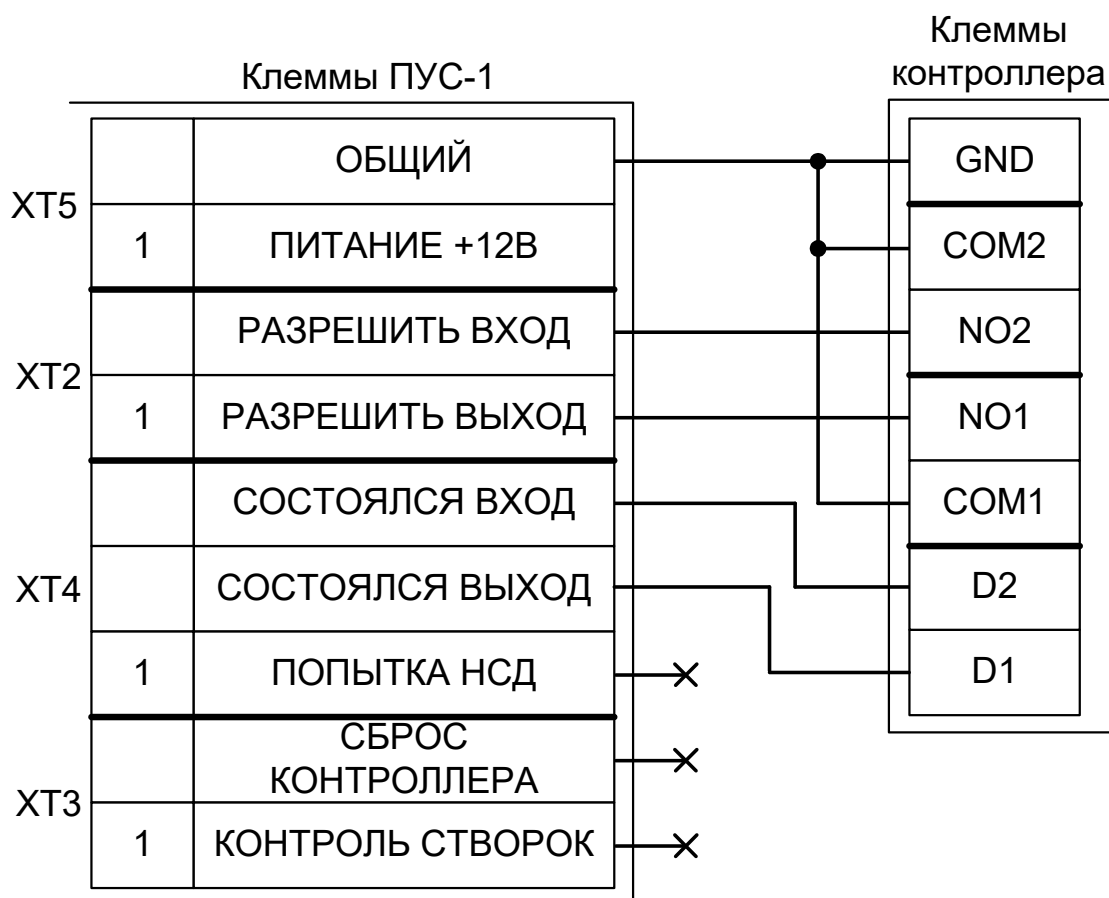


Рисунок 143. RTS-112.

12.19 Турникеты ARGO и Tver.



Настоятельно рекомендуется воздержаться от применения данных турникетов в силу их низкого качества.

12.19.1 Полноценные схемы для ARGO/Tver.

Контроллер для полноценной работы с турникетами ARGO/Tver должен быть переключён в режим потенциального управления и работы с нормально разомкнутым датчиком прохода по однопроводной схеме. Для этого выберите на контроллере типовую конфигурацию «Турникет, потенциальное управление»

Также необходимо установить состояние датчиков «нормально разомкнут». Для этого в настройках контроллера установите функции:

Функция - «Линия датчика «Выход» прохода», Точка доступа 1, клемма D1 — нормально разомкнут.

Функция - «Линия датчика «Вход» прохода», Точка доступа 1, клемма D2 — нормально разомкнут.

Управляющая плата ARGO/Tver выбрасывается, контроллер «Sigur» подключается напрямую к электромагнитам, индикации, пульту и геркону турникета с применением минимального количества внешних элементов (понадобятся лишь два токоограничительных резистора для светодиодов пульта).

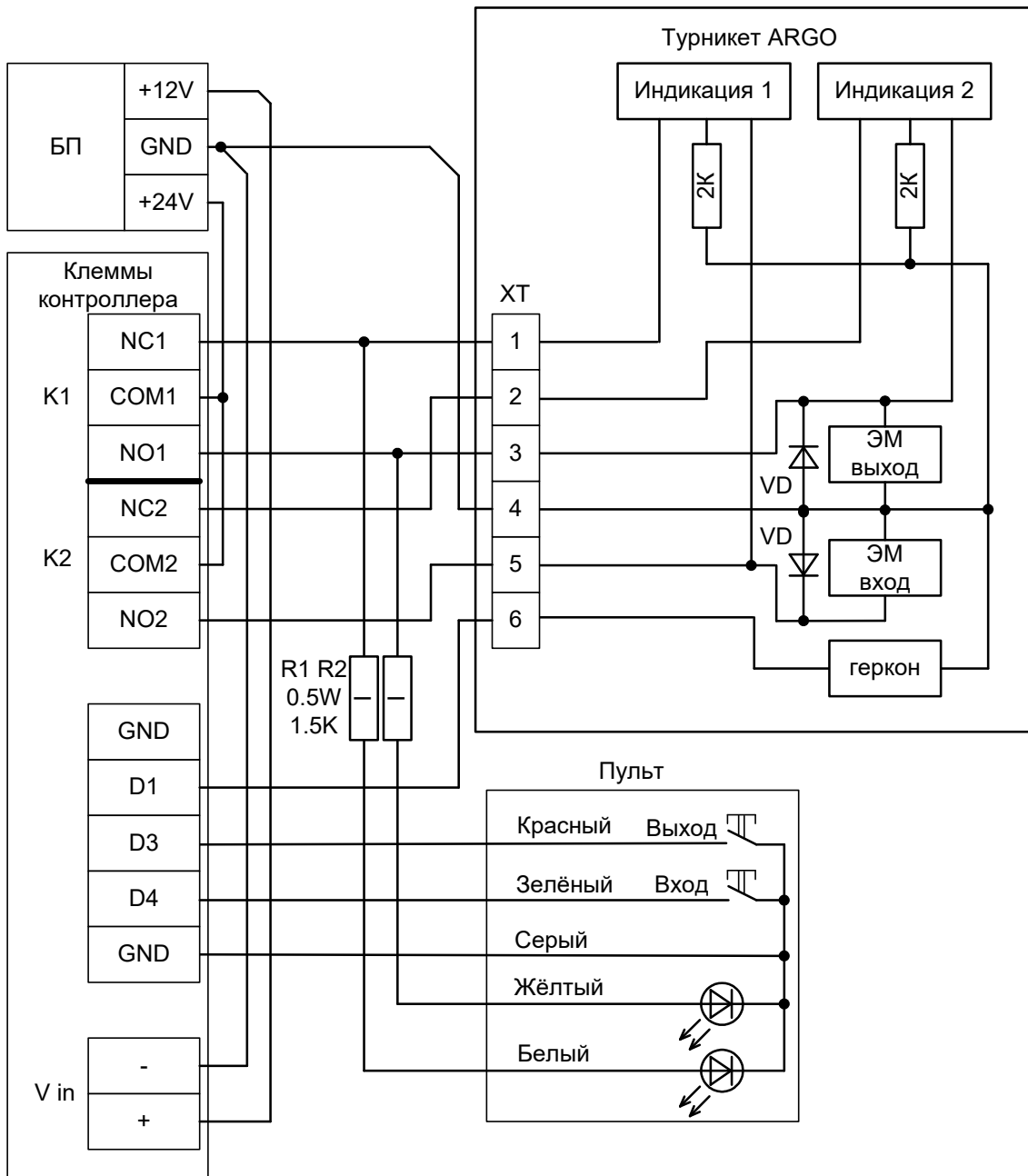


Рисунок 144. ARGO/Tver, вариант 1.

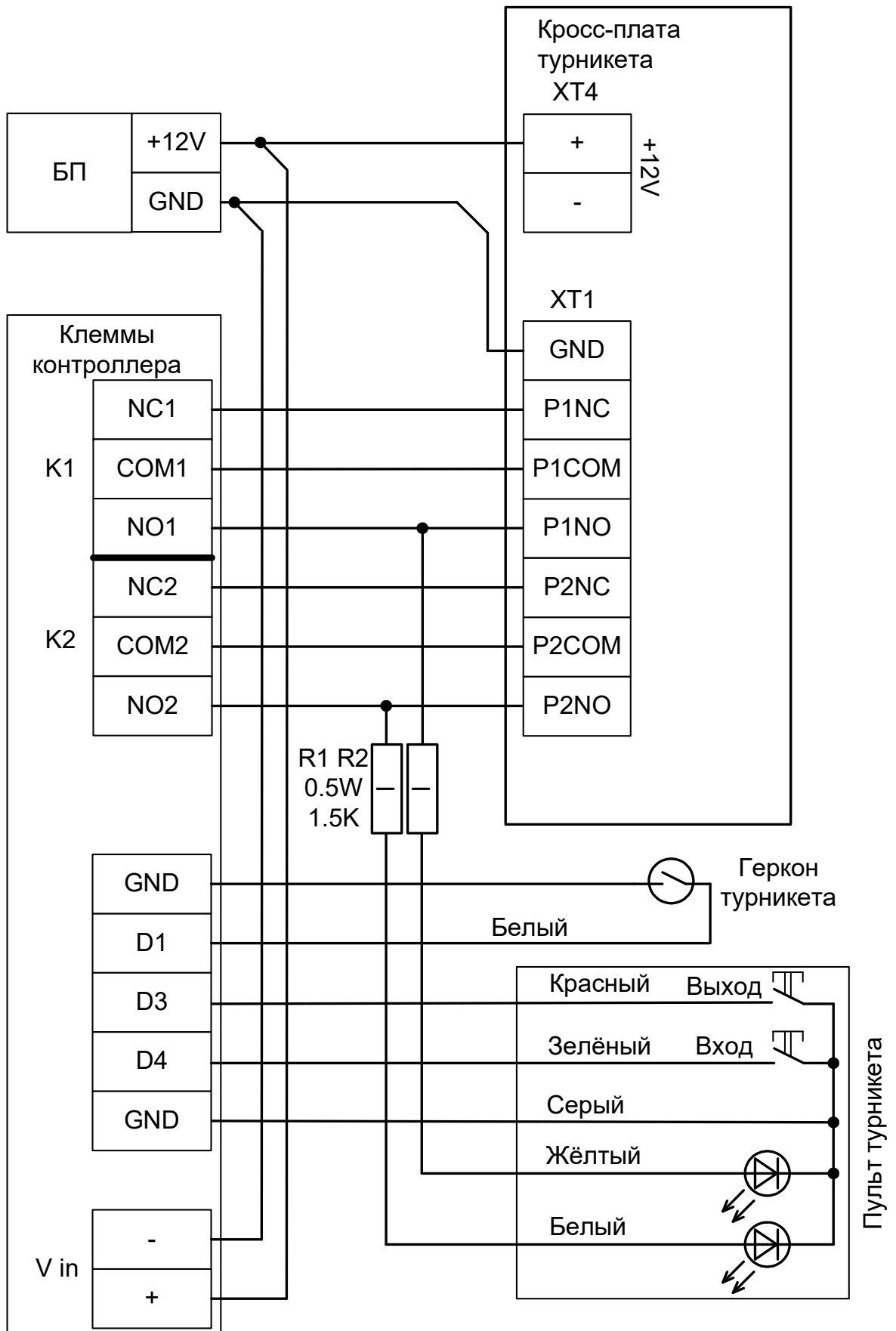


Рисунок 145. ARGO/Tver, вариант 2.

12.19.2 Упрощённая схема для ARGO/Tver.

Позволяет сократить время подключения, однако из-за особенностей электроники турникета (неотключаемый таймер времени ожидания прохода и отсутствие выхода датчика прохода для СКУД) существуют определённые ограничения на его функционирование в составе СКУД:

- Проходы будут фиксироваться сразу же после поднесения карточки, независимо от поворота преграждающих планок.
- Все проходы, разрешённые с пульта управления, не будут регистрироваться в СКУД.
- Невозможна настройка временных параметров турникета из ПО «Sigur».
- Недоступен режим постоянной разблокировки турникета с клиентского места СКУД (по пожарной тревоге или вручную оператором системы).
- Возможны конфликтные ситуации при одновременном проходе по карточке и нажатии кнопок пульта.

12.19.2.1 Считыватели для ARGO/Tver.

Считыватели подключаются к клеммам контроллера согласно разделу «Подключение считывателей и контакторов, общие сведения».

Порт	Использование
PORT 1	Считыватель «выход»
PORT 4	Считыватель «вход»

Таблица 32. Назначение считывателей для ARGO/Tver.

12.19.2.2 Настройки точек доступа для работы с ARGO/Tver.

В программе «Клиент» на вкладке «Оборудование» необходимо добавить две точки доступа (ТД), первая будет отвечать за выход, вторая – за вход.

Далее необходимо выделить в списке первую ТД контроллера, нажать «Настройки», выключить опцию «Отображать только базовые настройки» и установить значение параметра «Длительность импульса управления замком» равным 0,8...1,0 с.

12.19.2.3 Подключение платы управления ARGO/Tver.

Контроллер для работы с ARGO/Tver должен быть переключён в режим «две двери» с импульсным управлением замками и нормально замкнутыми датчиками прохода. Для этого выберите на контроллере типовую конфигурацию «Две двери, импульсное управление»

Контроллер «Sigur» подключается к управляющей плате ARGO/Tver параллельно кнопкам пульта.

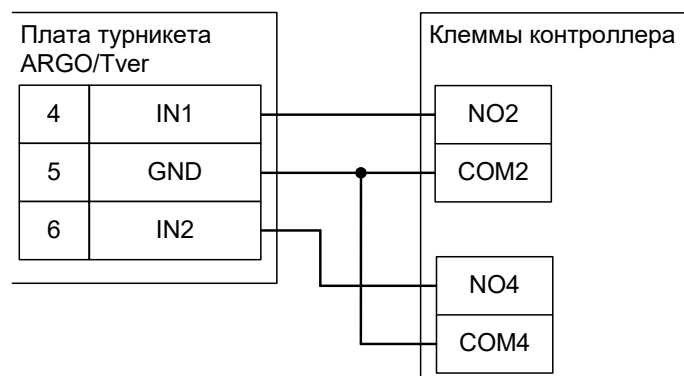


Рисунок 146. ARGO/Tver, упрощённый вариант.

12.20 Калитки Fastlane IntelliGate Passgate.

Приведена схема подключения калитки Fastlane IntelliGate Passgate.

12.20.1 Считыватели для Fastlane IntelliGate Passgate.

Считыватели подключаются к клеммам контроллера согласно разделу «Подключение считывателей и контакторов, общие сведения».

Порт	Назначение
PORT 1	Считыватель «выход»
PORT 4	Считыватель «вход»

Таблица 33. Назначение считывателей для Fastlane IntelliGate Passgate.

12.20.2 Настройки ТД для Fastlane IntelliGate Passgate.

В программе «Клиент» необходимо добавить две точки доступа. В настройках первой из них нужно установить желаемое время ожидания прохода и выключить сигнал «Время до сигнала «Удержание двери» (выключить опцию «Отображать только базовые настройки» и передвинуть ползунок параметра вправо).

12.20.3 Подключение Fastlane IntelliGate Passgate.

Контроллер для работы с калитками Fastlane IntelliGate Passgate должен быть переключён в режим «две двери» с потенциальным управлением замками и нормально замкнутыми датчиками прохода. Для этого выберите на контроллере типовую конфигурацию «Две двери, импульсное управление»

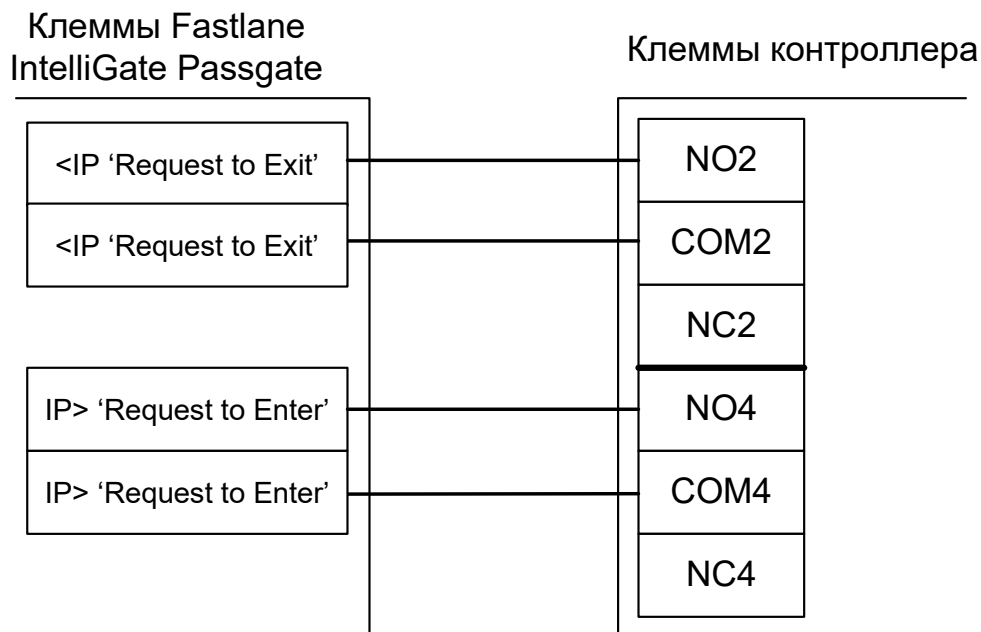


Рисунок 147. Fastlane IntelliGate Passgate.

12.21 Турникет «Спрут-01».

Контроллер для работы с турникетом «Спрут-01» должен быть переключён в режим импульсного управления и работы с нормально разомкнутыми датчиками прохода по упрощённой схеме. Для этого выберите на контроллере типовую конфигурацию «Турникет, импульсного управление»

Также необходимо установить состояние датчиков «нормально разомкнут». Для этого в настройках контроллера и функции:

Функция - «Линия датчика «Выход» прохода», Точка доступа 1, клемма D1 — нормально разомкнут.

Функция - «Линия датчика «Вход» прохода», Точка доступа 1, клемма D2 — нормально разомкнут.

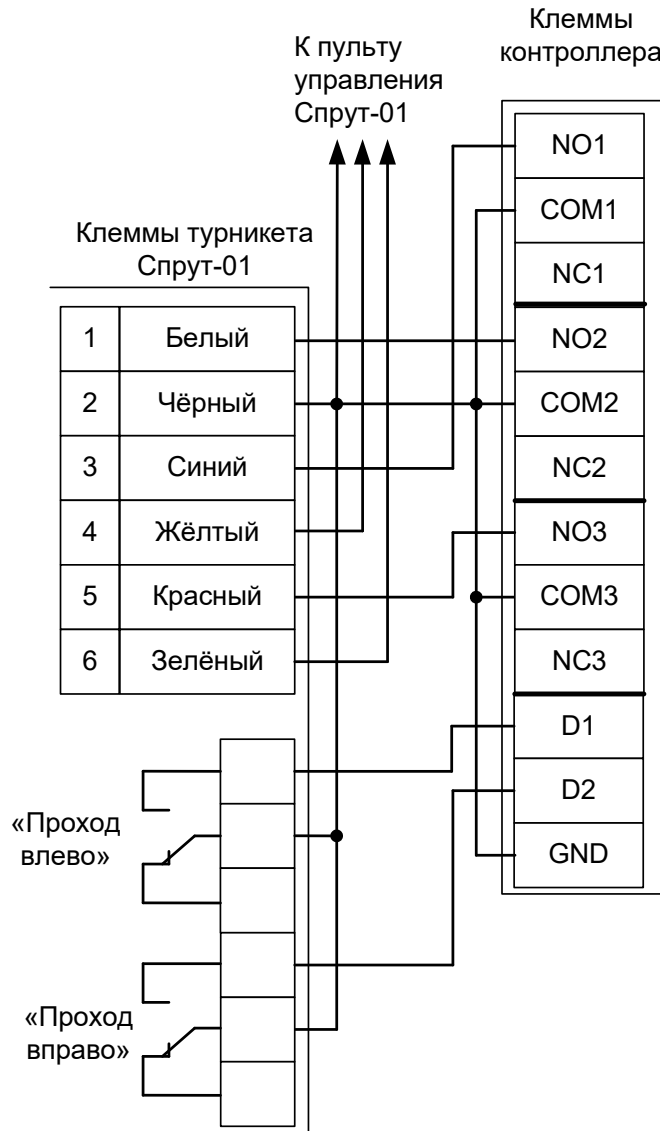
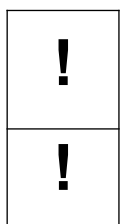
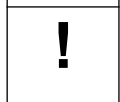


Рисунок 148. «Спрут-01».

Примечание: Для подключения пульта управления турникета смотрите раздел [Подключение пульта управления турникета «Спрут-01»](#).



В силу особенностей схемотехники турникета, содержащей встроенный не отключаемый таймер времени ожидания прохода, постоянная разблокировка турникета с клиентского места СКУД невозможна.



Параметр «Время ожидания прохода» для контроллера должен быть выставлен в пределах 5-5.5 секунд, а «Длительность импульса управления турникетом» - 0,3-0,4 секунды. Также в настройках необходимо включить опцию «Учитывать»

особенности турникетов ОМА».

12.22 Пульт управления «Спрут-01».

Пульт управления турникета и сам турникет «Спрут-01» имеют конструкцию, частично не совместимую с контроллером (нельзя отключить встроенный таймер ожидания прохода, кнопки группового прохода пульта отдельные и имеют фиксацию в нажатом положении). Это накладывает определённые ограничения на функционирование данных турникетов в составе СКУД.

Первый вариант подключения.

При данном варианте подключения пульта разовые проходы, разрешённые с пульта, корректно регистрируются системой. Также возможно ручное разрешение группового прохода в одном или обоих направлениях, но при групповом проходе СКУД будет фиксировать взломы точки доступа.

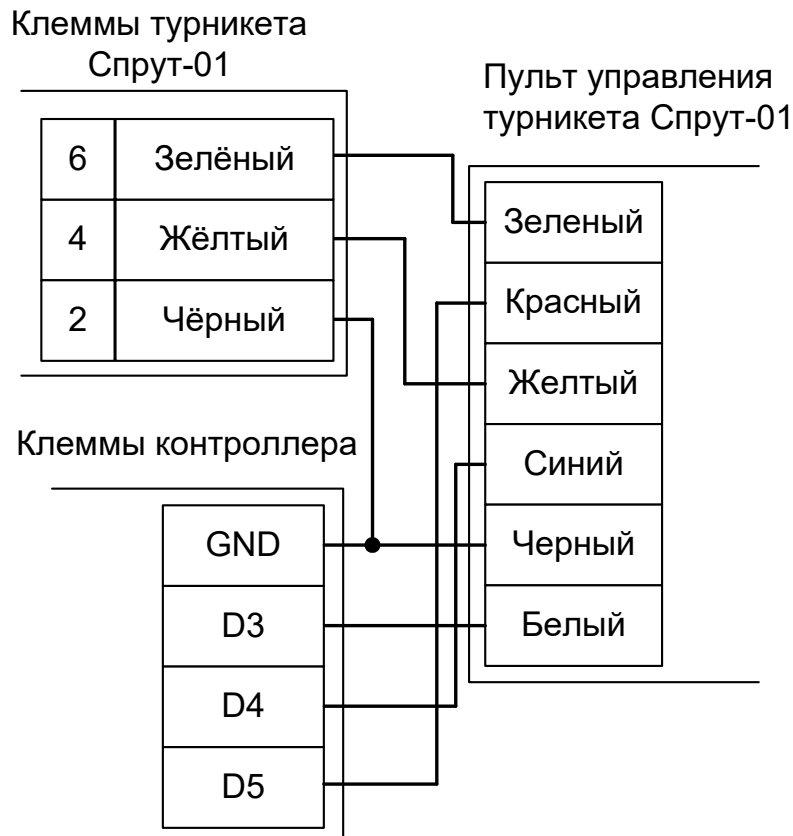


Рисунок 149. Первый вариант подключения пульта управления «Спрут-01».

Второй вариант подключения.

Пульт подключается напрямую к турникету согласно инструкции на турникет. При этом сохраняется вся функциональность пульта ручного управления. Но при проходах, разрешённых с пульта, СКУД будет регистрировать взломы точки доступа.

12.23 Турникеты КАВА.

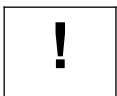
12.23.1 КАВА SINA 2.0.

Контроллер для работы с турникетами КАВА, оборудованными платой управления SINA 2.0 (например, модели Kerberos TPB-E01) должен быть переключён в режим импульсного управления и работы с нормально замкнутыми датчиками прохода по упрощённой схеме. Для этого выберите на контроллере типовую конфигурацию «Турникет, импульсное управление»

Параметр «Время ожидания прохода» для контроллера должен быть выставлен в соответствии с настройками платы управления (потенциометры RV1 и RV2), по умолчанию - 8 секунд.1.

Из-за особенностей электроники турникета (не отключаемый таймер времени ожидания прохода и нестандартное исполнение пульта управления) существуют определённые ограничения на его функционирование в составе СКУД:

- Недоступен режим постоянной разблокировки турникета с клиентского места СКУД.
- Возможны конфликтные ситуации при одновременном проходе по карточке и нажатии кнопок пульта.



Перемычки J18 и J19 на плате управления SINA 2.0 должны быть сняты.

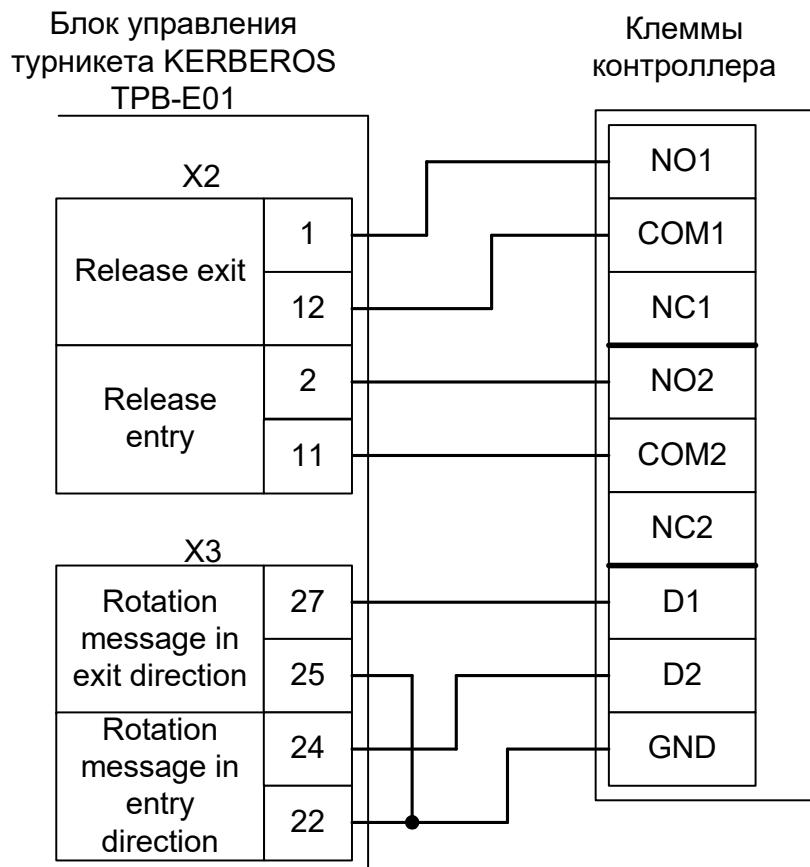


Рисунок 150. КАВА Kerberos TPB-E01 с платой SINA 2.0.

12.23.2 KABA ETS21.

Контроллер для работы с турникетами KABA, оборудованными платой управления ETS 21 (например, модель Argus HSB-E07) должен быть переключён в режим импульсного управления и работы с нормально разомкнутыми датчиками прохода по упрощённой схеме. Для этого выберите на контроллере типовую конфигурацию «Турникет, импульсное управление»

Параметр «Время ожидания прохода» для контроллера должен быть выставлен в соответствии с настройками платы управления турникета.

Также необходимо установить состояние датчиков «нормально разомкнут». Для этого в настройках контроллера установите функции:

Функция - «Линия датчика «Выход» прохода», Точка доступа 1, клемма D1 — нормально разомкнут.

Функция - «Линия датчика «Вход» прохода», Точка доступа 1, клемма D2 — нормально разомкнут.

В настройках платы ETS21 нужно проверить, что на вход IN4 назначена функция “MAIN FREE” с типом входного сигнала “active HIGH”. Сделать это можно, например, с помощью программы FLAP Control Center, вкладка I/O-Config.

Из-за особенностей электроники турникета (неотключаемый таймер времени ожидания прохода и нестандартное исполнение пульта управления) существуют определённые ограничения на его функционирование в составе СКУД:

- Недоступны настройки времени ожидания прохода из ПО «Sigur».
- Возможны конфликтные ситуации при одновременном проходе по карточке и нажатии кнопок пульта.

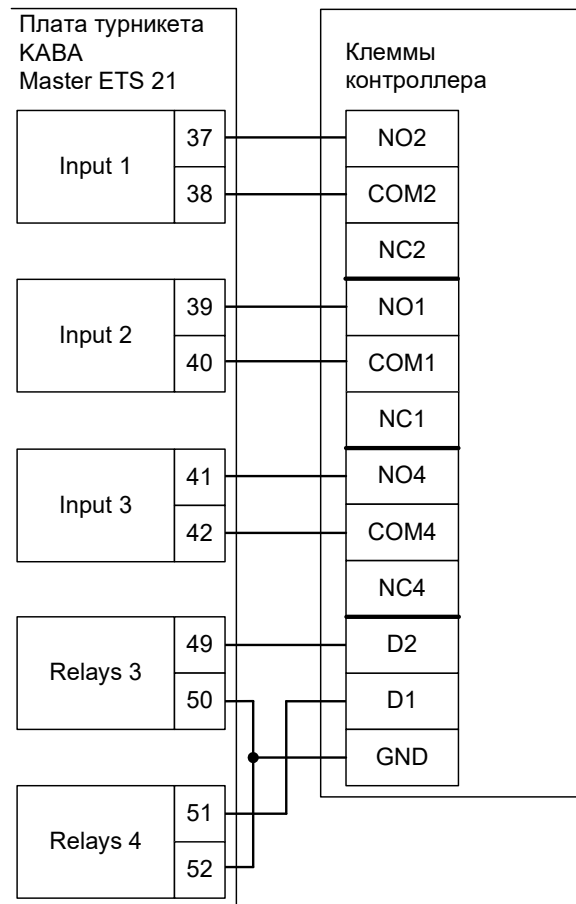


Рисунок 151. KABA ETS 21.

12.23.3 KABA ETS22.

Контроллер для работы с турникетами KABA, оборудованными платой управления ETS22 (например, модели Kentaur FTS или Geryon STS) должен быть переключён в режим импульсного управления и работы с нормально разомкнутыми датчиками прохода по упрощённой схеме. Для этого выберите на контроллере типовую конфигурацию «Турникет, импульсное управление»

Также необходимо установить состояние датчиков «нормально разомкнут». Для этого в настройках контроллера установите функции:

Функция - «Линия датчика «Выход» прохода», Точка доступа 1, клемма D1 — нормально разомкнут.

Функция - «Линия датчика «Вход» прохода», Точка доступа 1, клемма D2 — нормально разомкнут.

В настройках платы ETS22 нужно проверить, что на вход IN3 назначена функция “free” с типом входного сигнала “high active”. Сделать это можно, например, с помощью программы Pavis2004, раздел “Master device”, вкладка “Input”.

Из-за особенностей электроники турникета (неотключаемый таймер времени ожидания прохода и нестандартное исполнение пульта управления) существуют определённые ограничения на его функционирование в составе СКУД:

- Недоступны настройки времени ожидания прохода из ПО «Sigur».
- Все несанкционированные контроллером СКУД срабатывания датчиков прохода (в том числе формально возможные взломы) будут регистрироваться как проходы с пульта.
- Возможны конфликтные ситуации при одновременном проходе по карточке и нажатии кнопок пульта.

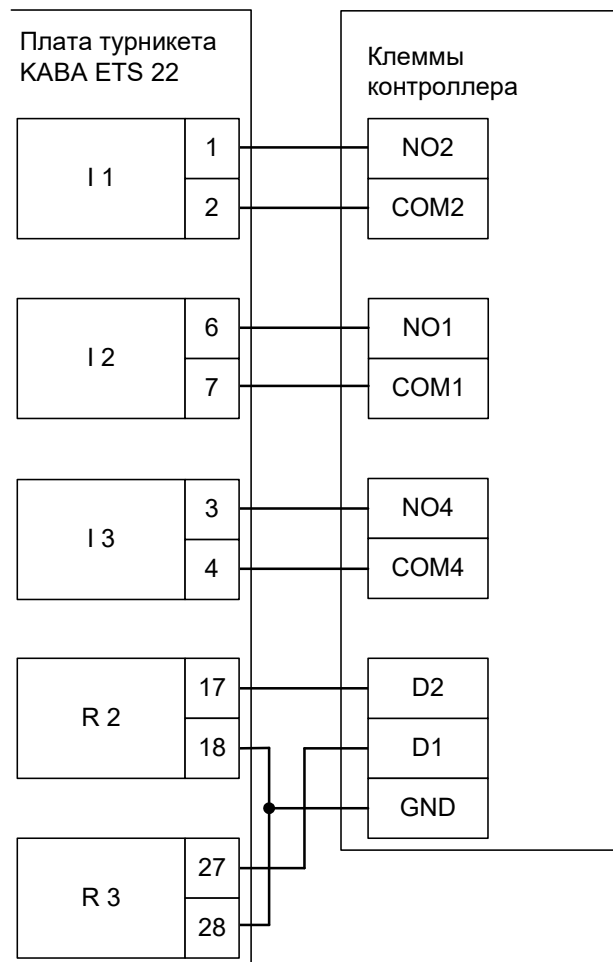


Рисунок 152. KABA ETS 22.

Перед запуском в эксплуатацию точки доступа проведите настройки контроллера (выделить в списке на вкладке «Оборудование», нажать «настройки», выключить опцию «Отображать только базовые параметры»):

- «Время ожидания однократного прохода для турникета» установите равным времени, на которое открывается сам турникет.
- «Реакция на «взлом» турникета №1 «на выход» – установить «Фиксировать проход «по кнопке» в направлении «на выход».
- «Реакция на «взлом» турникета №1 «на вход» – установить «Фиксировать проход «по кнопке» в направлении «на вход».

12.23.4 KABA ETS 20xs.

Контроллер для работы с турникетами KABA, оборудованными платой управления ETS 20xs (например, модель Charon HTS) должен быть переключён в режим импульсного управления и работы с нормально разомкнутыми датчиками прохода по упрощённой схеме. Для этого выберите на контроллере типовую конфигурацию «Турникет, импульсное управление»

Также необходимо установить состояние датчиков «нормально разомкнут». Для этого в настройках контроллера установите функции:

Функция - «Линия датчика «Выход» прохода», Точка доступа 1, клемма D1 — нормально разомкнут.

Функция - «Линия датчика «Вход» прохода», Точка доступа 1, клемма D2 — нормально разомкнут.

Из-за особенностей электроники турникета (неотключаемый таймер времени ожидания прохода и нестандартное исполнение пульта управления) существуют определённые ограничения на его функционирование в составе СКУД:

- Недоступны настройки времени ожидания прохода из ПО «Sigur».
- Все несанкционированные контроллером СКУД срабатывания датчиков прохода (в том числе формально возможные взломы) будут регистрироваться как проходы с пульта.
- Возможны конфликтные ситуации при одновременном проходе по карточке и нажатии кнопок пульта.

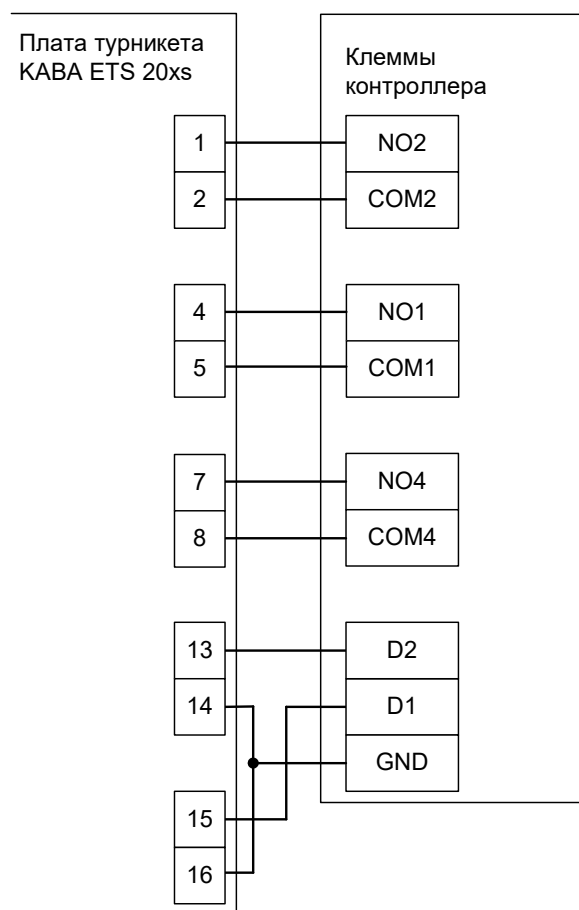


Рисунок 153. KABA ETS 20xs.

Перед запуском в эксплуатацию точки доступа проведите настройки контроллера (выделите в списке на вкладке «Оборудование», нажмите «настройки», выключите опцию «Отображать только базовые параметры»):

- «Время ожидания однократного прохода для турникета» установите равным времени, на которое открывается сам турникет.
- «Реакция на «взлом» турникета №1 «на выход» – установите «Фиксировать проход «по

кнопке» в направлении «на выход».

- «Реакция на «взлом» турникета №1 «на вход» – установите «Фиксировать проход «по кнопке» в направлении «на вход».

12.24 Турникеты «Сибирский арсенал»

12.24.1 SA300, SA302.

Контроллер для работы с турникетами SA300, SA302 должен быть переключён в режим потенциального управления и работы с нормально разомкнутыми датчиками прохода по упрощённой схеме. Для этого выберите на контроллере типовую конфигурацию «Турникет, потенциальное управление»

Также необходимо установить состояние датчиков «нормально разомкнут». Для этого в настройках контроллера установите функции:

Функция - «Линия датчика «Выход» прохода», Точка доступа 1, клемма D1 — нормально разомкнут.

Функция - «Линия датчика «Вход» прохода», Точка доступа 1, клемма D2 — нормально разомкнут.

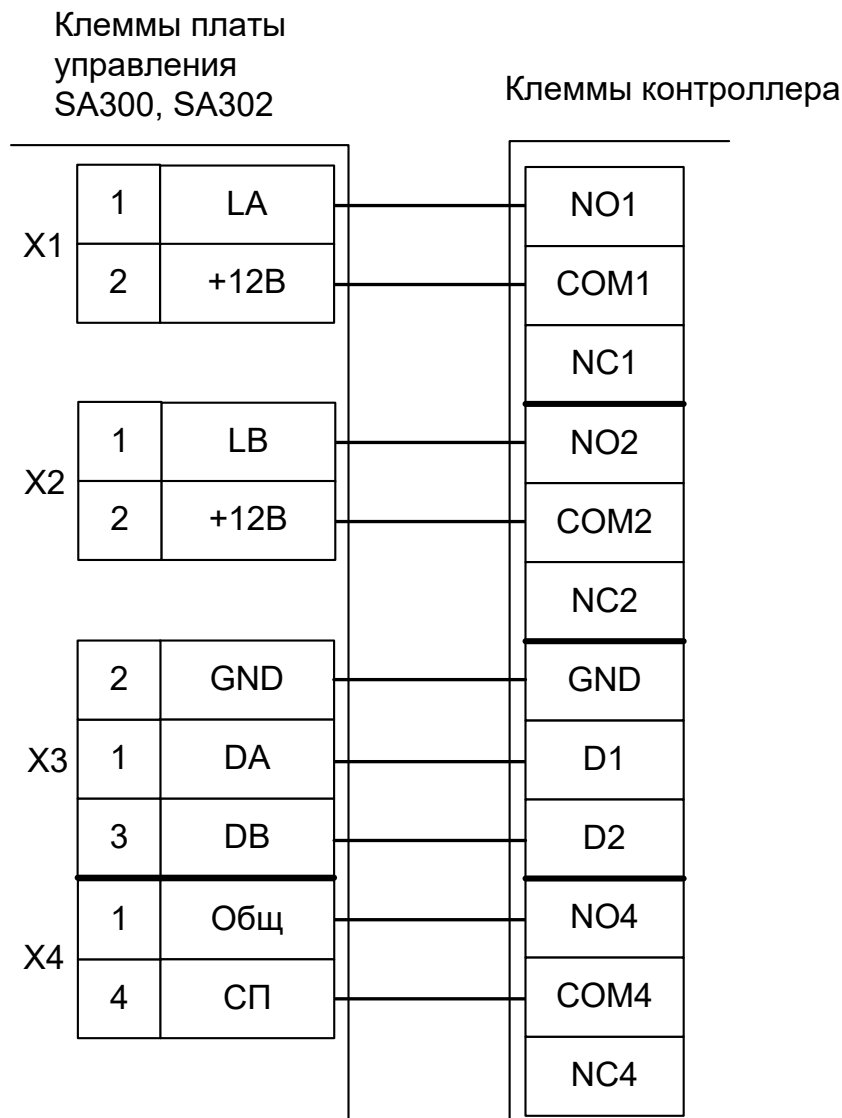


Рисунок 154. SA300, SA302.

12.24.2 SA350

Контроллер для работы с турникетами SA350 должен быть переключён в режим потенциального управления и работы с нормально разомкнутыми датчиками прохода по упрощённой схеме. Для этого выберите на контроллере типовую конфигурацию «Турникет, потенциальное управление»

Также необходимо установить состояние датчиков «нормально разомкнут». Для этого в настройках контроллера установите функции:

Функция - «Линия датчика «Выход» прохода», Точка доступа 1, клемма D1 — нормально разомкнут.

Функция - «Линия датчика «Вход» прохода», Точка доступа 1, клемма D2 — нормально разомкнут.

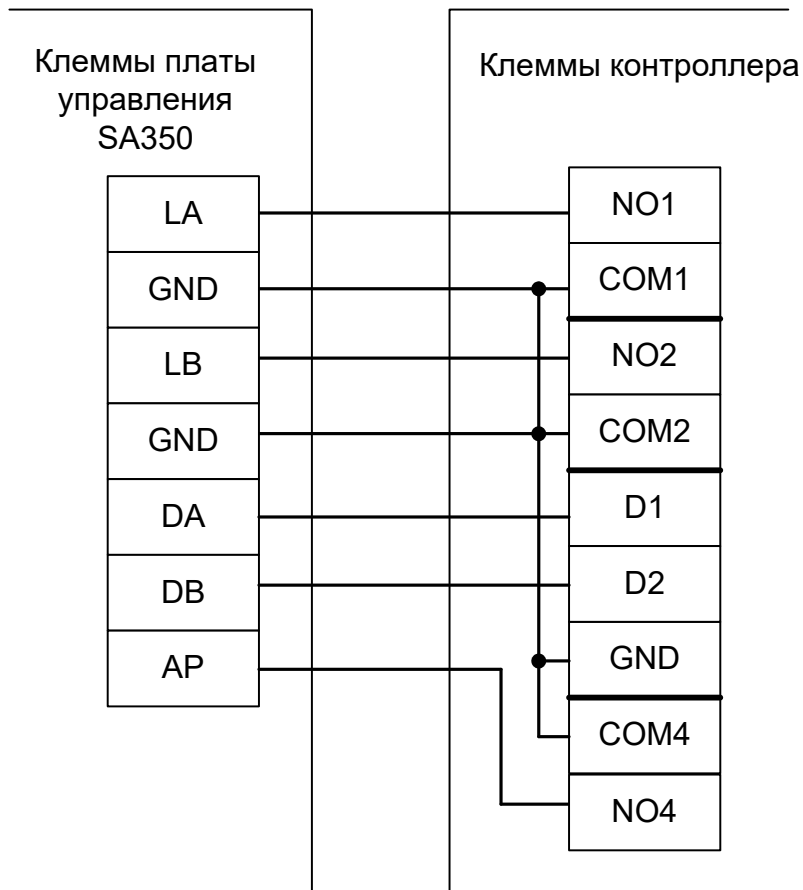


Рисунок 155. SA300, SA302.

12.25 Турникеты Element и Bravo.

Контроллер для работы с турникетами Element и Bravo должен быть переключён в режим импульсного управления и работы с нормально замкнутыми датчиками прохода по упрощённой схеме. Для этого выберите на контроллере типовую конфигурацию «Турникет, импульсное управление»

В настройках контроллера в программе «Клиент» необходимо выделить точку доступа на вкладке «Оборудование», нажать «Настройки», выключить опцию «Отображать только базовые настройки» и включить опцию «Запирать турникет по спаду сигнала датчика прохода». Значение параметра «Время ожидания прохода» должно быть равно настройке времени встроенного таймера турникета.

Из-за особенностей электроники турникета (неотключаемый таймер времени ожидания прохода и нестандартное исполнение пульта управления) существуют определённые ограничения на его функционирование в составе СКУД:

- Подключение пульта управления возможно только непосредственно к блоку управления турникета. Либо все проходы, разрешённые с пульта управления, будут регистрироваться в СКУД как факты взлома, либо все несанкционированные контроллером срабатывания датчиков прохода будут регистрироваться как проходы с пульта (в зависимости от настроек контроллера).
- Возможны конфликтные ситуации при одновременном проходе по карточке и нажатии кнопок пульта.

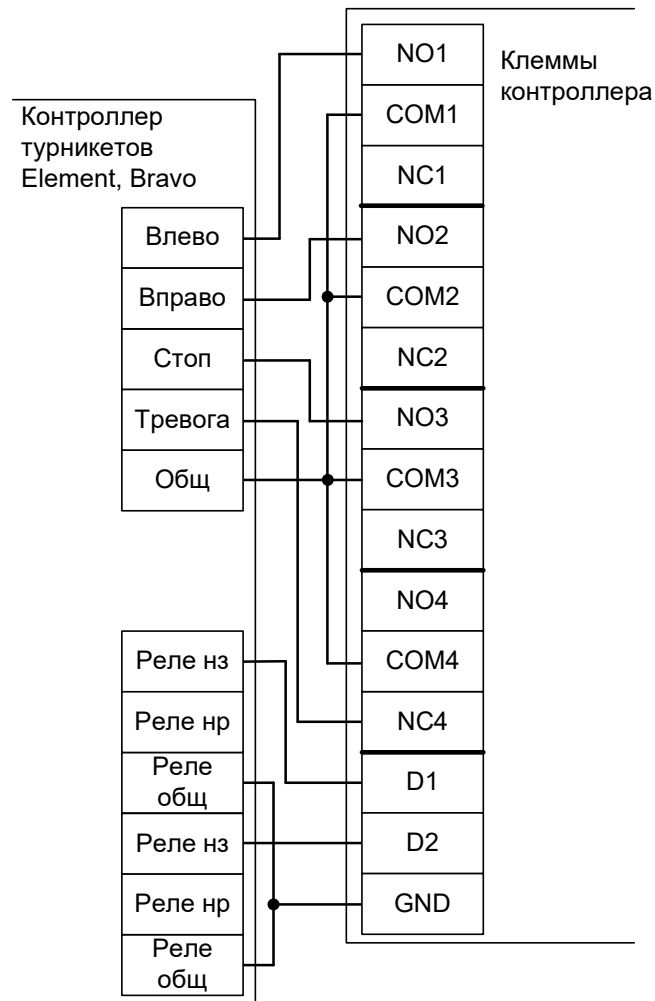


Рисунок 156. Element и Bravo.

12.26 Турникеты и калитки CAME.

Приведены схемы подключения турникета CAME с платами управления TOR100 и TOR300. Например, модели Twister или SALOON40.

12.26.1 CAME TOR100.

Из-за особенностей электроники турникета (неотключаемый таймер времени ожидания прохода и отсутствие выходов датчиков прохода) существуют определённые ограничения на его функционирование в составе СКУД:

- Невозможны постоянная разблокировка турникета с клиентского места СКУД, автоматическая разблокировка при пожаре и изменение времени ожидания прохода.
- Факт доступа фиксируется системой сразу же после идентификации, без контроля поворота планок турникета.

12.26.1.1 Подключение считывателей.

Считыватели подключаются к клеммам контроллера согласно разделу [6.3 Подключение считывателей и контакторов, общие сведения](#).

Порт	Использование
PORT 1	Считыватель «выход»
PORT 4	Считыватель «вход»

Таблица 34. Назначение считывателей для CAME TOR100.

12.26.1.2 Настройки точек доступа.

В программе «Клиент» необходимо добавить две точки доступа (ТД). Первая ТД будет отвечать за выход, вторая – за вход.

12.26.1.3 Подключение турникета.

Контроллер должен быть переключён в режим «две двери» с импульсным управлением замками и нормально замкнутыми датчиками прохода. Для этого выберите на контроллере типовую конфигурацию «Две двери, импульсное управление»

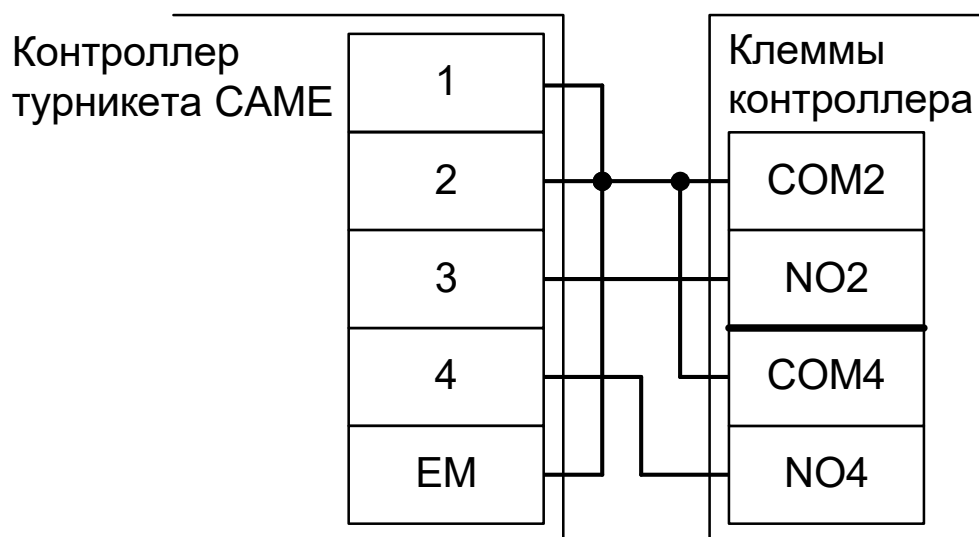


Рисунок 157. CAME TOR100.

12.26.2 CAME TOR300.

Из-за особенностей электроники турникета (неотключаемый таймер времени ожидания прохода) существуют определённые ограничения на его функционирование в составе СКУД:

- Невозможны постоянная разблокировка турникета с клиентского места СКУД, автоматическая разблокировка при пожаре и изменение времени ожидания прохода.
- Факт доступа фиксируется системой сразу же после идентификации, без контроля поворота планок турникета.

12.26.2.1 Подключение считывателей.

Считыватели подключаются к клеммам контроллера согласно разделу [6.3 Подключение считывателей и контакторов, общие сведения](#).

Порт	Использование
PORT 1	Считыватель «выход»
PORT 4	Считыватель «вход»

Таблица 35. Назначение считывателей для CAME TOR300.

12.26.2.2 Настройки точек доступа.

В программе «Клиент» необходимо добавить две точки доступа (ТД). Первая ТД будет отвечать за выход, вторая – за вход.

12.26.2.3 Настройка блока управления турникетом.

Для возможности открытия в обе стороны, необходимо, чтобы функция F 54 была установлена на 2. Подробнее в оригинальной документации на турникет.

12.26.2.4 Подключение турникета.

Контроллер должен быть переключён в режим «две двери» с импульсным управлением замками и нормально замкнутыми датчиками прохода. Для этого выберите на контроллере типовую конфигурацию «Две двери, импульсное управление»

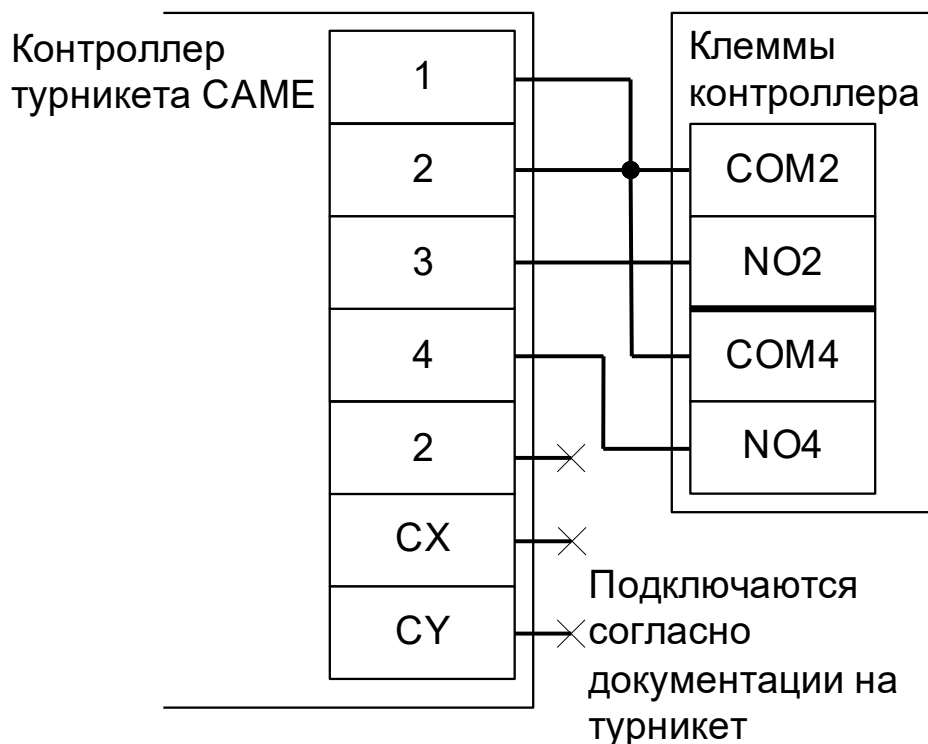


Рисунок 158. CAME TOR300.

12.26.3 CAME STILE, PSGS

Контроллер для работы с турникетами Came Stile, PSGS должен быть переключён в режим импульсного управления и работы с нормально разомкнутыми датчиками прохода по упрощённой схеме. Для этого выберите на контроллере типовую конфигурацию «Турникет, импульсное управление»

Также необходимо установить состояние датчиков «нормально разомкнут». Для этого в настройках контроллера и функции:

Функция - «Линия датчика «Выход» прохода», Точка доступа 1, клемма D1 — нормально разомкнут.

Функция - «Линия датчика «Вход» прохода», Точка доступа 1, клемма D2 — нормально разомкнут.

турникет должен быть переведен в режим контролируемого прохода в обоих направления без ограничения времени прохода. Для этого микропереключатели на плате управления турникетом необходимо установить в положение, описанное в следующей таблице:

Номер переключателя:	1	2	3	4
Положение переключателя:	ON	ON	off	off

Таблица 36. Установка микропереключателя на плате турникета CAME STILE

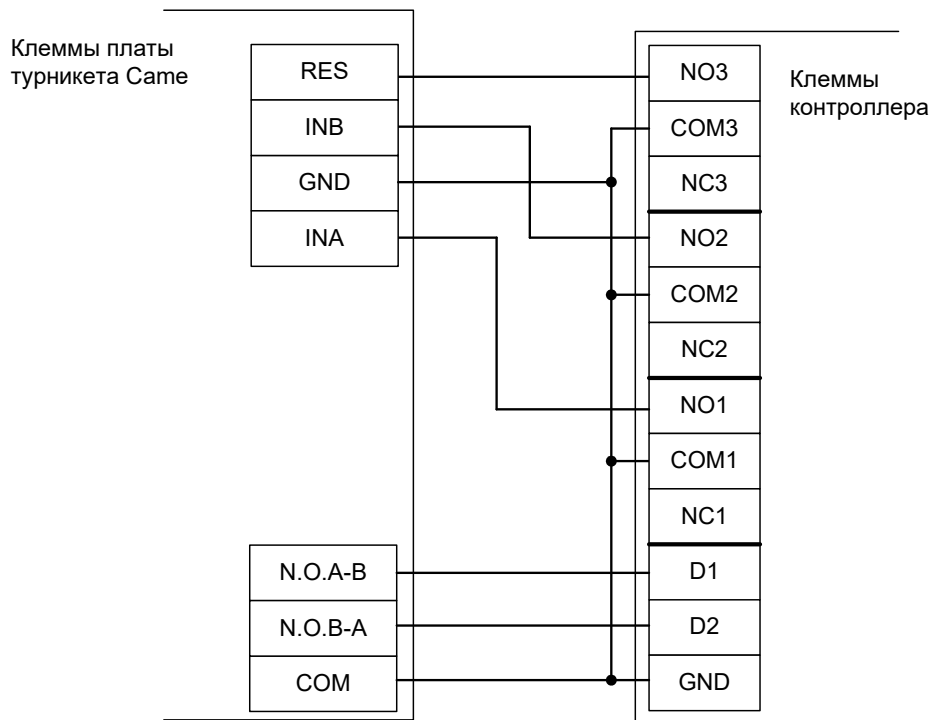


Рисунок 159. CAME STILE.

12.26.4 Калитка CAME WING 40.

Контроллер должен быть переключён в режим «две двери» с импульсным управлением замками и нормально замкнутыми датчиками прохода. Для этого выберите на контроллере типовую конфигурацию «Две двери, импульсное управление».

В настройках блока управления калиткой в меню «Функции» для функции F54 (Направление прохода) установить значение «2 = Оба направления».

А также убедитесь, что значение функций F1, F2 и F3 на блоке управления калиткой установлены в значение «0 = отключена (по умолчанию)».

Рисунок 160. CAME WING 40.

12.27 Турникеты и калитки OZAK.

Приведены схемы подключения турникета GLASS LINE GL A3 и калитки GLASS LINE GL A1.

Из-за особенностей электроники турникета/калитки (неотключаемый таймер времени ожидания прохода) невозможно изменение времени ожидания прохода настройками контроллера СКУД.

Контроллер для работы с турникетами и калитками OZAK должен быть переключён в режим импульсного управления и работы с нормально разомкнутыми датчиками прохода по упрощённой схеме. Для этого выберите на контроллере типовую конфигурацию «Турникет, импульсное управление»

Также необходимо установить состояние датчиков «нормально разомкнут». Для этого в настройках контроллера установите функции:

Функция - «Линия датчика «Выход» прохода», Точка доступа 1, клемма D1 — нормально разомкнут.

Функция - «Линия датчика «Вход» прохода», Точка доступа 1, клемма D2 — нормально разомкнут

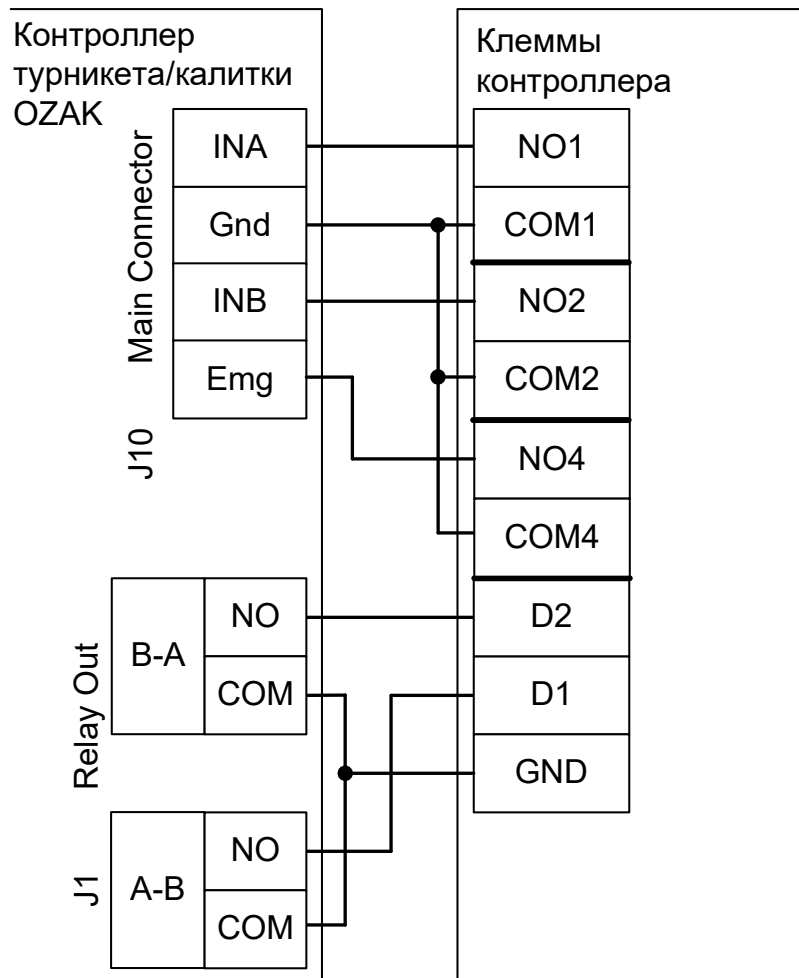


Рисунок 161. OZAK GLASS LINE GL A3, GL A1.

12.28 Турникеты Gotschlich с платой управления Logiturn II.

Контроллер для работы с турникетами Gotschlich, оборудованными платой управления Logiturn II должен быть переключён в режим импульсного управления и работы с нормально замкнутым датчиком прохода по однопроводной схеме. Для этого выберите на контроллере типовую конфигурацию «Турникет, импульсное управление»

Параметр «Время ожидания прохода» для контроллера должен быть выставлен в соответствии с настройками платы управления турникета.

Также необходимо изменить параметр «Тип датчиков прохода турникета». Для этого в программе «Клиент» выделяем на вкладке «Оборудование» нужный нам контроллер в списке, нажимаем кнопку «Настройки» и добавляем следующие функции:

Функция - Тип датчиков прохода турникета, выбираем «Однопроводной интерфейс»

Функция - Линия единственного датчика прохода, клемма - «D1, нормально замкнут»

Из-за особенностей электроники турникета (не отключаемый таймер времени ожидания прохода и нестандартное исполнение пульта управления) существуют определённые ограничения на его функционирование в составе СКУД:

- Недоступен режим постоянной разблокировки турникета с клиентского места СКУД.
- Возможны конфликтные ситуации при одновременном проходе по карточке и нажатии кнопок пульта.

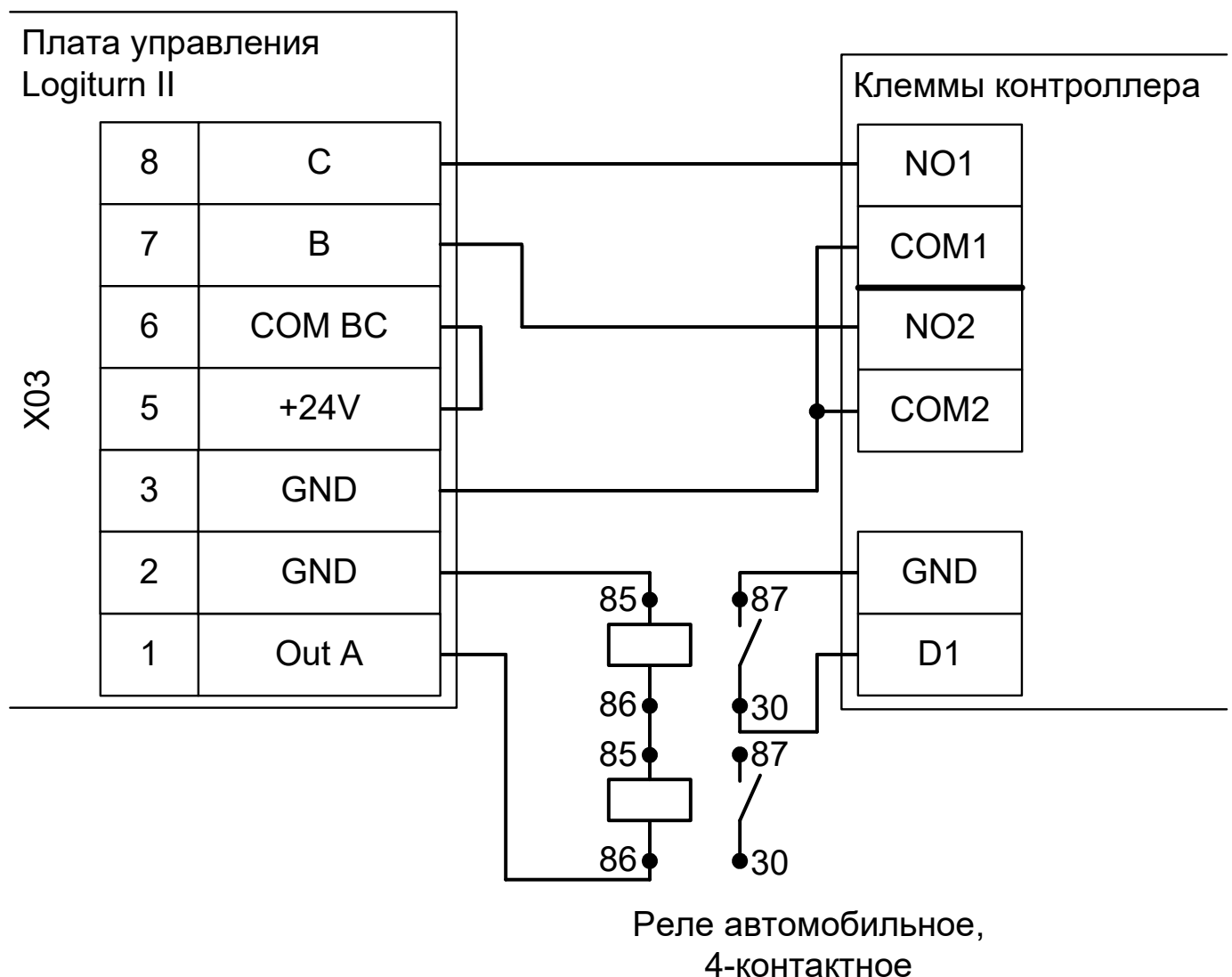


Рисунок 162. Gotschlich Logiturn II.

12.29 Турникеты SKIDATA.

Контроллер для работы с турникетами SKIDATA должен быть переключён в режим импульсного управления и работы с нормально разомкнутым датчиком прохода по однопроводной схеме. Для этого выберите на контроллере типовую конфигурацию «Турникет, импульсное управление»

Параметр «Время ожидания прохода» для контроллера должен быть выставлен равным времени встроенного таймера турникета.

Также необходимо изменить параметр «Тип датчиков прохода турникета». Для этого в программе «Клиент» выделяем на вкладке «Оборудование» нужный нам контроллер в списке, нажимаем кнопку «Настройки» и добавляем следующие функции:

Функция - Тип датчиков прохода турникета, выбираем «Однопроводной интерфейс»

Функция - Линия единственного датчика прохода, клемма - «D1, нормально разомкнут»

Из-за особенностей электроники турникета (неотключаемый таймер времени ожидания прохода) существуют определённые ограничения на его функционирование в составе СКУД:

- Недоступен режим постоянной разблокировки турникета (по пожарной тревоге или вручную оператором системы).
- Невозможна настройка временных параметров турникета из ПО «Sigur».

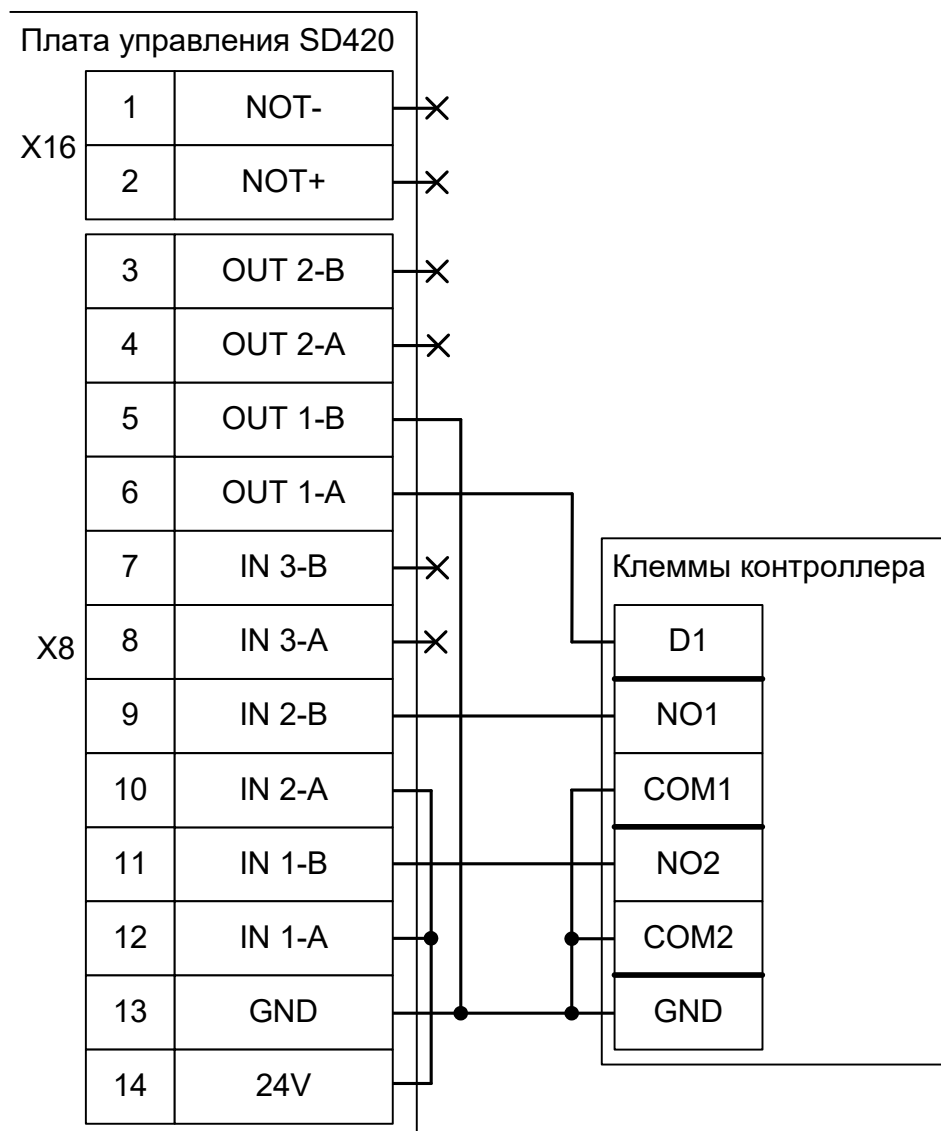


Рисунок 163. SKIDATA.

12.30 Турникеты CARDDEX.

Приведены схемы подключения турникетов CARDDEX с блоками управления CBU-110, CBU-120, CBU-210, CBU-250 (CBU-150/250). Например, модели STR-01, STR-02 или STR-03.

12.30.1 STR-01 с блоком управления CARDDEX CBU-110.

Контроллер для работы с турникетами CARDDEX STR-01 (блок управления CARDDEX CBU-110 или CBU-120) должен быть переключён в режим потенциального управления и работы с нормально разомкнутым датчиком прохода по однопроводной схеме. Для этого выберите на контроллере типовую конфигурацию «Турникет, потенциальное управление»

Также необходимо изменить параметр «Тип датчиков прохода турникета». Для этого в программе «Клиент» выделяем на вкладке «Оборудование» нужный нам контроллер в списке, нажимаем кнопку «Настройки» и добавляем следующие функции:

Функция - Тип датчиков прохода турникета, выбираем «Однопроводной интерфейс»

Функция - Линия единственного датчика прохода, клемма - «D1, нормально разомкнут»

Из-за особенностей электроники турникета (нестандартный пульт ручного управления) существуют определённые ограничения на его функционирование в составе СКУД:

- Все несанкционированные контроллером СКУД срабатывания датчиков прохода (в том числе формально возможные взломы) будут регистрироваться как проходы с пульта.
- Возможны конфликтные ситуации при одновременном проходе по карточке и нажатии кнопок пульта.

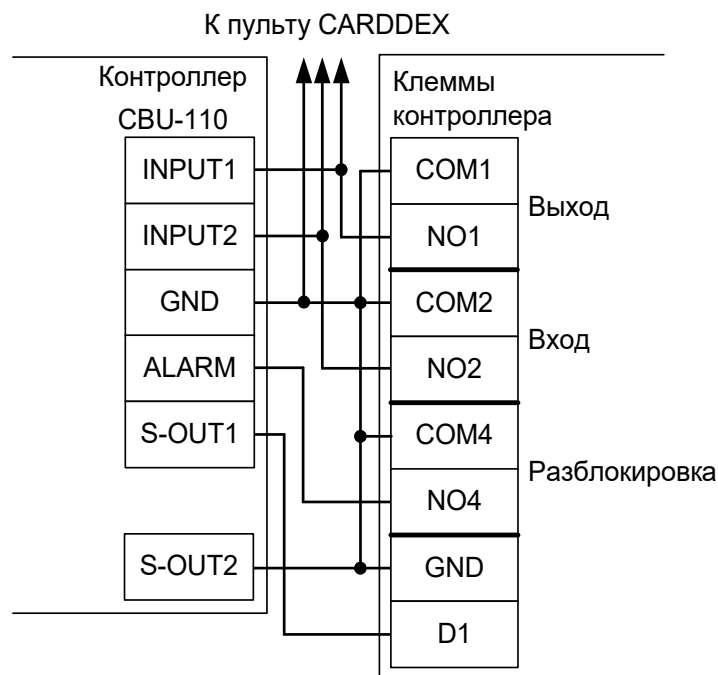


Рисунок 164. CARDDEX STR-01, контроллер турникета CBU-110.

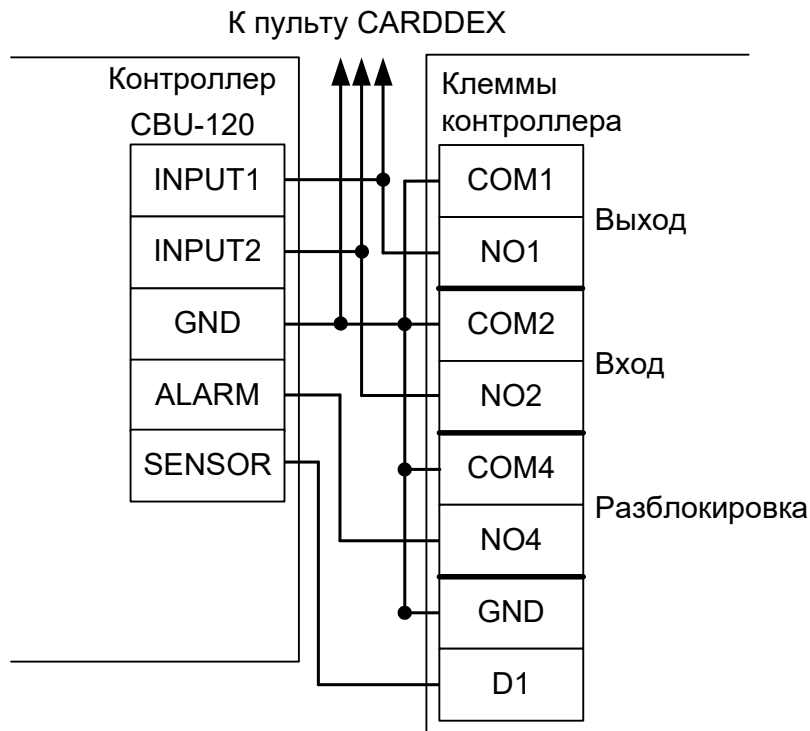


Рисунок 165. CARDDEX STR-01, контроллер турникета CBU-120.

Перед запуском в эксплуатацию точки доступа проведите настройки контроллера (выделить в списке на вкладке «Оборудование», нажать «настройки», выключить опцию «Отображать только базовые параметры»):

- «Реакция на «взлом» турникета №1 «на выход» – установить «Фиксировать проход «по кнопке» в неизвестном направлении».
- «Реакция на «взлом» турникета №1 «на вход» – установить «Фиксировать проход «по кнопке» в неизвестном направлении».

12.30.2 STR-02 с блоком управления CARDDEX CBU-210.

Контроллер для работы с турникетами CARDDEX STR-02 (блок управления CARDDEX CBU-210) должен быть переключён в режим потенциального управления и работы с нормально разомкнутым датчиком прохода по однопроводной схеме. Для этого выберите на контроллере типовую конфигурацию «Турникет, потенциальное управление»

Также необходимо изменить параметр «Тип датчиков прохода турникета». Для этого в программе «Клиент» выделяем на вкладке «Оборудование» нужный нам контроллер в списке, нажимаем кнопку «Настройки» и добавляем следующие функции:

Функция - Тип датчиков прохода турникета, выбираем «Однопроводной интерфейс»

Функция - Линия единственного датчика прохода, клемма - «D1, нормально разомкнут»

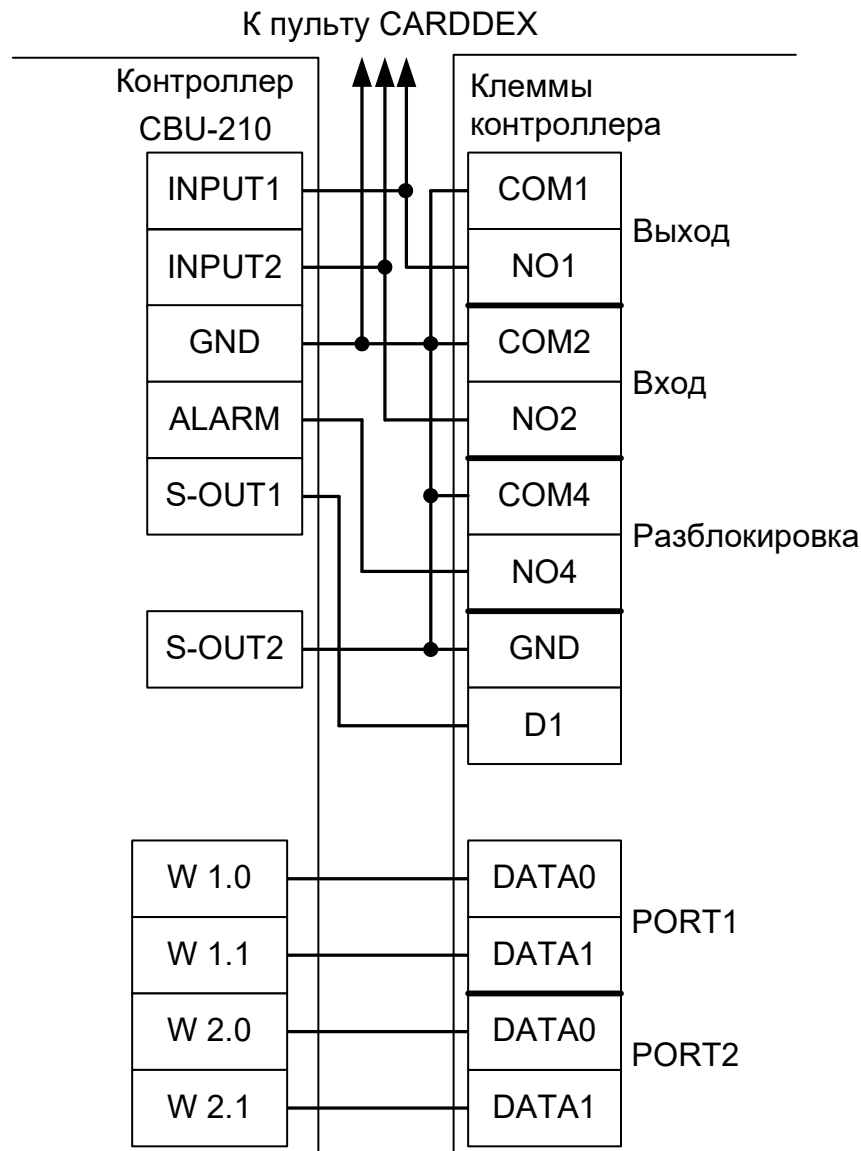


Рисунок 166. CARDDEX STR-02 с блоком управления CBU-210.

Из-за особенностей электроники турникета (нестандартный пульт ручного управления) существуют определённые ограничения на его функционирование в составе СКУД:

- Все несанкционированные контроллером СКУД срабатывания датчиков прохода (в том числе формально возможные взломы) будут регистрироваться как проходы с пульта.
- Возможны конфликтные ситуации при одновременном проходе по карточке и нажатии кнопок пульта.

Перед запуском в эксплуатацию точки доступа проведите настройки контроллера (выделить в списке на вкладке «Оборудование», нажать «настройки», выключить опцию «Отображать только базовые параметры»):

- «Реакция на «взлом» турникета №1 «на выход» – установить «Фиксировать проход «по кнопке» в направлении «на выход».
- «Реакция на «взлом» турникета №1 «на вход» – установить «Фиксировать проход «по кнопке» в направлении «на вход».

12.30.3 Блок управления CARDDEX CBU-250 (CBU-150/250).

Данный блок устанавливается в турникеты и электронные проходные CARDDEX серий STR-01/02/03/04 и STX-01/02/03/04.

Контроллер для работы с блоком управления CARDDEX CBU-250 (CBU-150/250) должен быть переключён в режим потенциального управления и работы с нормально разомкнутым датчиком прохода по упрощенной схеме. Для этого выберите на контроллере типовую конфигурацию «Турникет, потенциальное управление».

Если турникет имеет встроенные считыватели, то клеммы W 1.0, W 1.1, W 2.0, W 2.1 блока управления CBU-250 (CBU-150/250) необходимо подключить к контроллеру согласно схеме. В противном случае подключение осуществляется по [стандартной](#) схеме из данного руководства.

Также необходимо установить состояние датчиков «нормально разомкнут». Для этого в настройках контроллера установите функции:

Функция - «Линия датчика «Выход» прохода», Точка доступа 1, клемма D1 — нормально разомкнут.

Функция - «Линия датчика «Вход» прохода», Точка доступа 1, клемма D2 — нормально разомкнут.

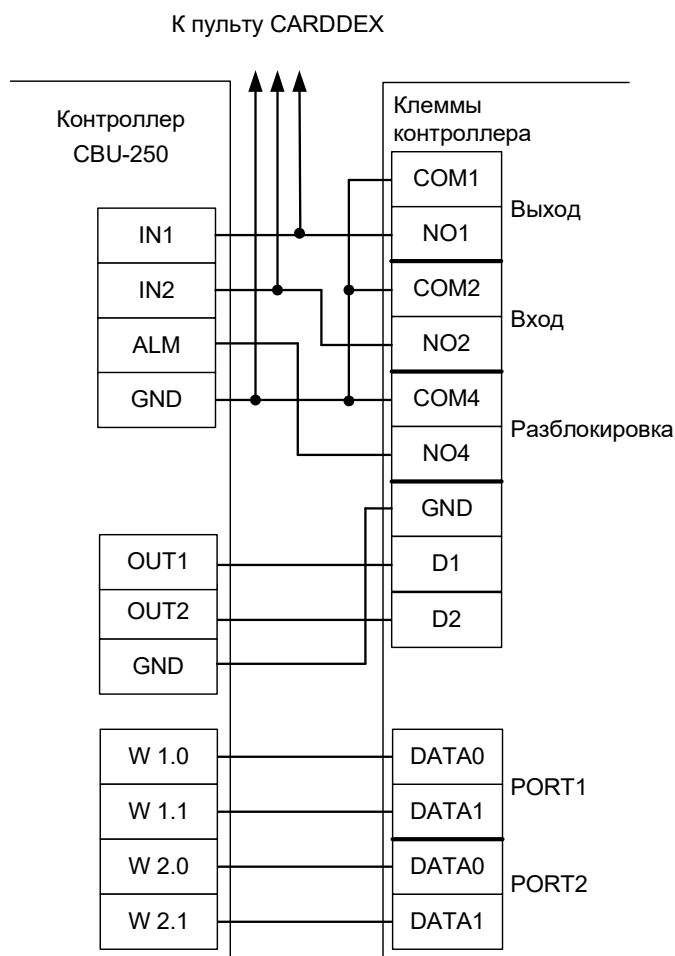


Рисунок 167. CARDDEX STR-01, STR-02, STR-03, контроллер турникета CBU-250 (CBU-150/250).

Из-за особенностей электроники турникета (нестандартный пульт ручного управления) существуют определённые ограничения на его функционирование в составе СКУД:

- Все несанкционированные контроллером СКУД срабатывания датчиков прохода (в том числе формально возможные взломы) будут регистрироваться как проходы с пульта.
- Возможны конфликтные ситуации при одновременном проходе по карточке и нажатии кнопок пульта.

Перед запуском в эксплуатацию точки доступа проведите настройки контроллера (выделить в списке на вкладке «Оборудование», нажать «настройки», выключить опцию «Отображать только базовые параметры»):

- «Реакция на «взлом» турникета №1 «на выход» – установить «Фиксировать проход «по кнопке» в направлении «на выход».
- «Реакция на «взлом» турникета №1 «на вход» – установить «Фиксировать проход «по кнопке» в направлении «на вход».

12.31 Турникеты TISO

12.31.1 SWEEPER-1, TISO Centurion.

Контроллер для работы с турникетами TISO SWEEPER-1 или TISO Centurion должен быть переключён в режим импульсного управления и работы с нормально разомкнутыми датчиками прохода по двухпроводной схеме. Для этого выберите на контроллере типовую конфигурацию «Турникет, импульсное управление»

Также необходимо установить состояние датчиков «нормально разомкнут». Для этого в настройках контроллера установите функции:

Функция - «Линия датчика «Выход» прохода», Точка доступа 1, клемма D1 — нормально разомкнут.

Функция - «Линия датчика «Вход» прохода», Точка доступа 1, клемма D2 — нормально разомкнут.

Из-за особенностей электроники турникета (пульт ручного управления с интерфейсом RS485, встроенный таймер времени ожидания прохода) существуют определённые ограничения на его функционирование в составе СКУД:

- Невозможно изменение времени ожидания прохода из ПО СКУД.
- Возможны конфликтные ситуации при одновременном проходе по карточке и нажатии кнопок пульта.

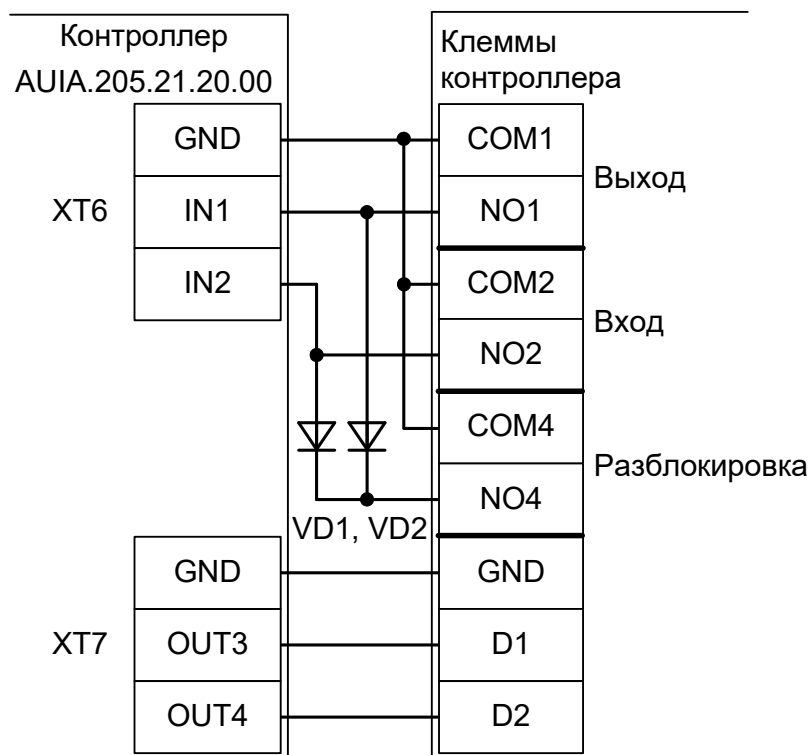


Рисунок 168. TISO SWEEPER-1.

VD1, VD2 – любые диоды, например, 1N4007 из комплекта поставки контроллера.

Перед запуском в эксплуатацию точки доступа проведите настройки контроллера (выделить в списке на вкладке «Оборудование», нажать «настройки», выключить опцию «Отображать только базовые параметры»):

- «Время ожидания однократного прохода для турникета» установите равным времени, на которое открывается сам турникет.
- «Реакция на «взлом» турникета №1 «на выход» – установить «Фиксировать проход «по кнопке» в направлении «на выход».
- «Реакция на «взлом» турникета №1 «на вход» – установить «Фиксировать проход «по кнопке» в направлении «на вход».

12.31.2 CYCLONE-L

Контроллер для работы с турникетами TISO SWEEPER-1 или TISO Centurion должен быть переключён в режим импульсного управления и работы с нормально разомкнутыми датчиками прохода по двухпроводной схеме. Для этого выберите на контроллере типовую конфигурацию «Турникет, импульсное управление»

Также необходимо установить состояние датчиков «нормально разомкнут». Для этого в настройках контроллера установите функции:

Функция - «Линия датчика «Выход» прохода», Точка доступа 1, клемма D1 — нормально разомкнут.

Функция - «Линия датчика «Вход» прохода», Точка доступа 1, клемма D2 — нормально разомкнут.

Из-за особенностей электроники турникета (пульт ручного управления с интерфейсом RS485, встроенный таймер времени ожидания прохода) существуют определённые ограничения на его функционирование в составе СКУД:

- Невозможно изменение времени ожидания прохода из ПО СКУД.
- Возможны конфликтные ситуации при одновременном проходе по карточке и нажатии кнопок пульта.

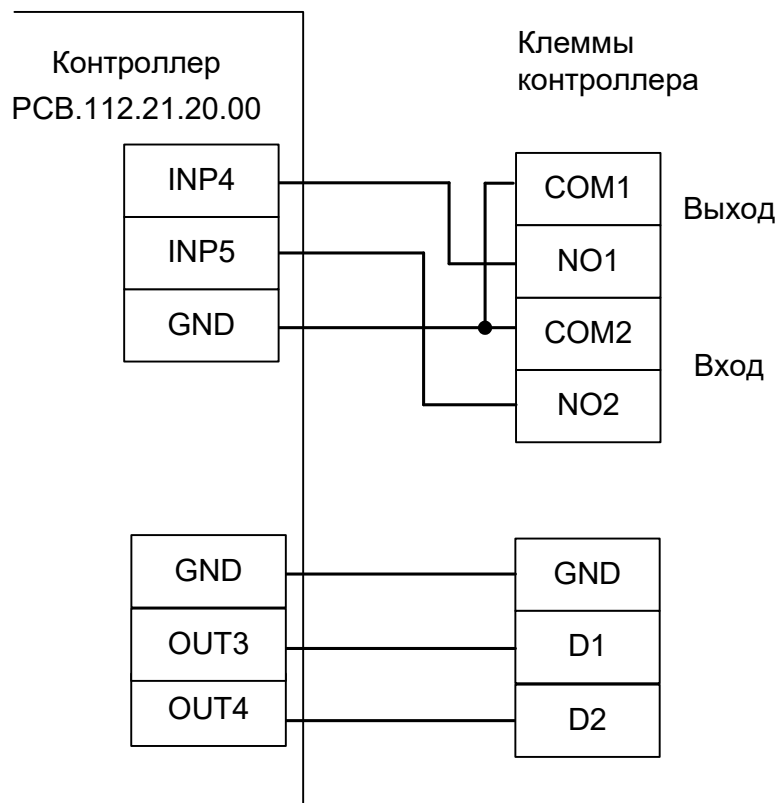


Рисунок 169. TISO CYCLONE-L.

Перед запуском в эксплуатацию точки доступа проведите настройки контроллера (выделить в списке на вкладке «Оборудование», нажать «настройки», выключить опцию «Отображать только базовые параметры»):

- «Время ожидания однократного прохода для турникета» установите равным времени, на которое открывается сам турникет.
- «Реакция на «взлом» турникета №1 «на выход» – установить «Фиксировать проход «по кнопке» в направлении «на выход».
- «Реакция на «взлом» турникета №1 «на вход» – установить «Фиксировать проход «по кнопке» в направлении «на вход».

12.32 Smartec ST-TS100.

Контроллер для работы с турникетом Smartec ST-TS100 должен быть переключён в режим импульсного управления и работы с нормально разомкнутыми датчиками прохода по упрощённой схеме. Для этого выберите на контроллере типовую конфигурацию «Турникет, импульсное управление».

Также необходимо установить состояние датчиков «нормально разомкнут». Для этого в настройках контроллера установите функции:

Функция - «Линия датчика «Выход» прохода», Точка доступа 1, клемма D1 — нормально разомкнут.

Функция - «Линия датчика «Вход» прохода», Точка доступа 1, клемма D2 — нормально разомкнут.

Параметр «Время ожидания прохода» для контроллера должен быть выставлен в соответствии с настройками платы управления турникета.

Из-за особенностей электроники турникета (неотключаемый таймер времени ожидания прохода) существуют определённые ограничения на его функционирование в составе СКУД:

- Недоступны настройки времени ожидания прохода из ПО «Sigur».
- Возможны конфликтные ситуации при одновременном проходе по карточке и нажатии кнопок пульта.



Рисунок 170. Smartec ST-TS100.

Перед запуском в эксплуатацию точки доступа проведите настройки контроллера (выделить в списке на вкладке «Оборудование», нажать «настройки», выключить опцию «Отображать только базовые параметры»):

- «Время ожидания однократного прохода для турникета» установите равным времени, на которое открывается сам турникет.
- «Длительность импульса управления турникетом» – 1 секунда.
- «Реакция на «взлом» турникета №1 «на выход» – установить «Фиксировать проход «по кнопке» в направлении «на выход».
- «Реакция на «взлом» турникета №1 «на вход» – установить «Фиксировать проход «по кнопке» в направлении «на вход».

12.33 Турникет Эликс PW-600.

Турникеты данной модели изготовлены с применением механизма и платы электронного управления турникета DL-600 производства фирмы Gunnebo Italdis (Италия). Схему подключения для этой платы можно найти в соответствующем [разделе по подключению турникета Gunnebo DL-600](#).

12.34 TANSA.

Контроллер для работы с турникетом TANSA LTT-303, LTT-313 должен быть переключён в режим импульсного управления и работы с нормально разомкнутыми датчиками прохода по упрощённой схеме. Для этого выберите на контроллере типовую конфигурацию «Турникет, импульсное управление».

Также необходимо установить состояние датчиков «нормально разомкнут». Для этого в настройках контроллера установите функции:

Функция - «Линия датчика «Выход» прохода», Точка доступа 1, клемма D1 — нормально разомкнут.

Функция - «Линия датчика «Вход» прохода», Точка доступа 1, клемма D2 — нормально разомкнут.

Параметр «Время ожидания прохода» для контроллера должен быть выставлен в соответствии с настройками платы управления турникета.

Из-за особенностей электроники турникета (неотключаемый таймер времени ожидания прохода) существуют определённые ограничения на его функционирование в составе СКУД:

- Недоступны настройки времени ожидания прохода из ПО «Sigur».

Перед запуском в эксплуатацию точки доступа проведите настройки контроллера (выделить в списке на вкладке «Оборудование», нажать «настройки», выключить опцию «Отображать только базовые параметры»):

- «Время ожидания однократного прохода для турникета» установите равным времени, на которое открывается сам турникет.
- «Длительность импульса управления турникетом» – 1 секунда.

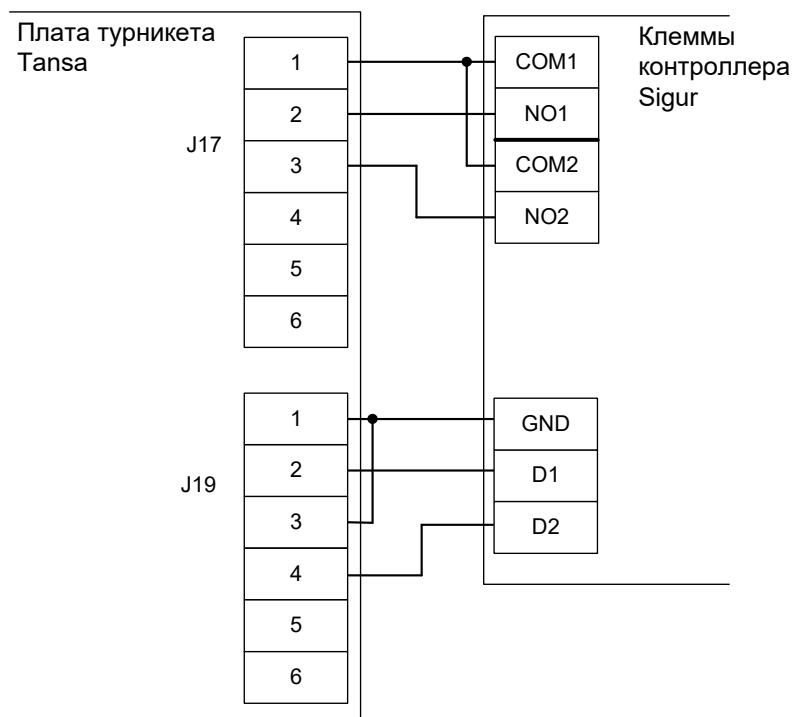


Рисунок 171. Tansa.

12.35 COMINFO EasyGate Elite.

Контроллер для работы с турникетами COMINFO EasyGate Elite должен быть переключён в режим потенциального управления и работы с нормально разомкнутым датчиком прохода по упрощенной схеме. Для этого выберите на контроллере типовую конфигурацию «Турникет, потенциальное управление».

Также необходимо установить состояние датчиков «нормально разомкнут». Для этого в настройках контроллера установите функции:

Функция - «Линия датчика «Выход» прохода», Точка доступа 1, клемма D1 — нормально разомкнут.

Функция - «Линия датчика «Вход» прохода», Точка доступа 1, клемма D2 — нормально разомкнут.

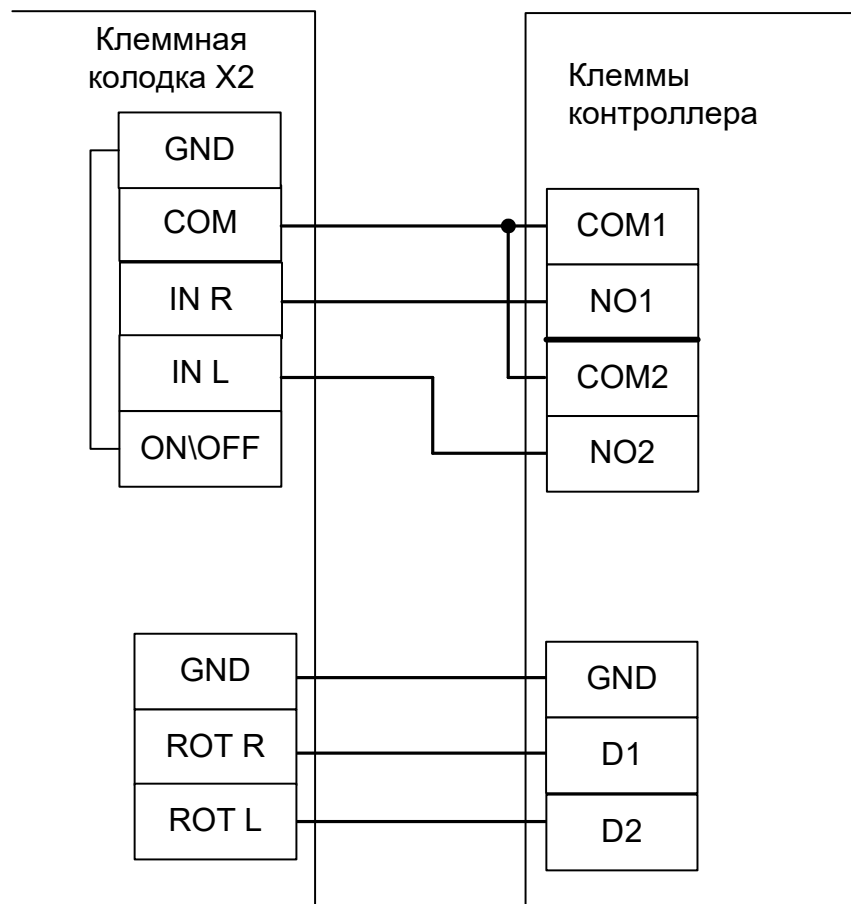


Рисунок 172. COMINFO EasyGate Elite.

12.36 ZKTeco TS1000 Pro, TS-2000Pro.

Контроллер для работы с турникетами TS1000 Pro, ZKTeco TS-2000Pro должен быть переключён в режим импульсного управления и работы с нормально разомкнутыми датчиками прохода по упрощённой схеме. Для этого выберите на контроллере типовую конфигурацию «Турникет, импульсное управление».

Также необходимо установить состояние датчиков «нормально разомкнут». Для этого в настройках контроллера установите функции:

Функция - «Линия датчика «Выход» прохода», Точка доступа 1, клемма D1 — нормально разомкнут.

Функция - «Линия датчика «Вход» прохода», Точка доступа 1, клемма D2 — нормально разомкнут.

Параметр «Время ожидания прохода» для контроллера должен быть выставлен в соответствии с настройками платы управления турникета.

Из-за особенностей электроники турникета (неотключаемый таймер времени ожидания прохода) существуют определённые ограничения на его функционирование в составе СКУД:

- Недоступны настройки времени ожидания прохода из ПО «Sigur».
- Возможны конфликтные ситуации при одновременном проходе по карточке и нажатии кнопок пульта.

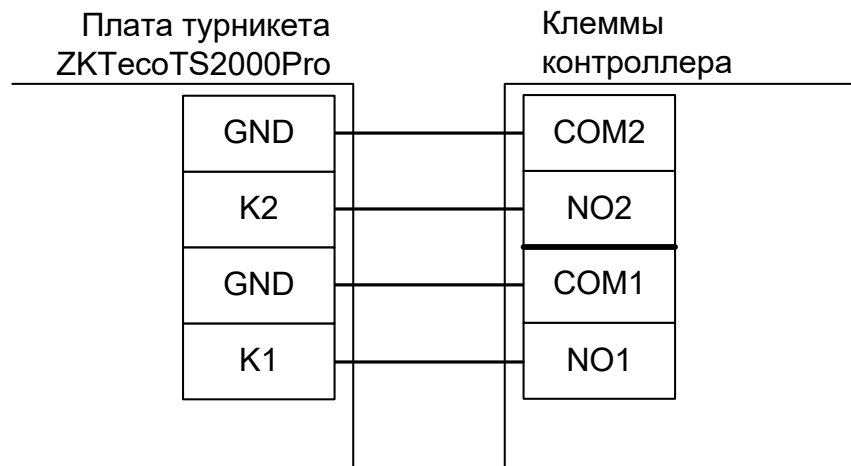


Рисунок 173. TS1000 Pro, ZKTeco TS2000 Pro.

Также из-за особенностей схемотехники турникета, датчики прохода подключить напрямую к контроллеру СКУД невозможно. Для подключения датчиков необходимо использовать резисторы и транзисторы (оптопары).

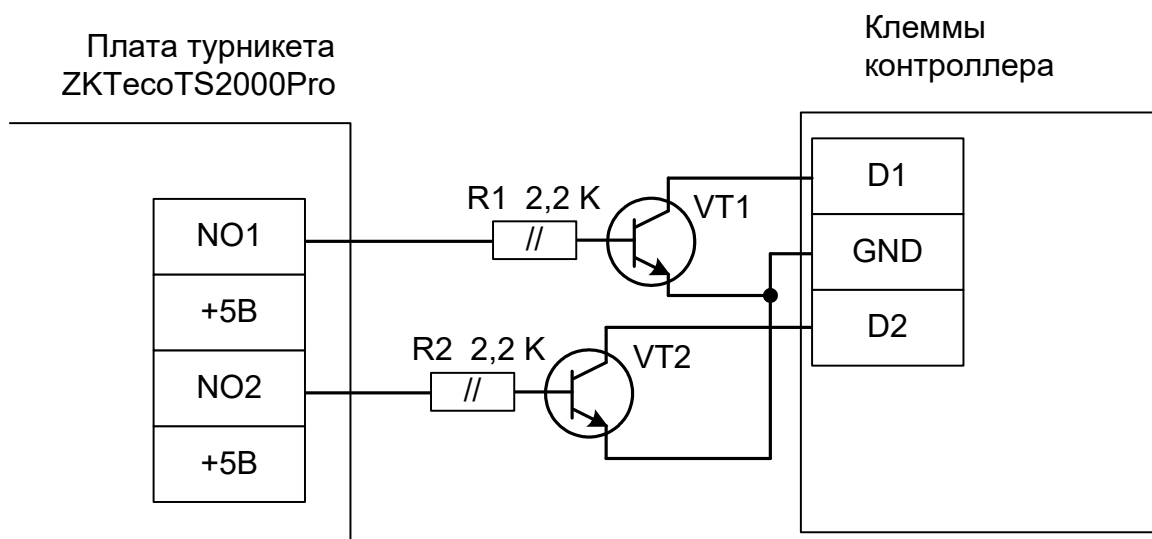


Рисунок 174. Подключение датчиков прохода ZKTeco TS1000 Pro, TS2000 Pro к контроллеру.

Перед запуском в эксплуатацию точки доступа проведите настройки контроллера (выделить в списке на вкладке «Оборудование», нажать «настройки», выключить опцию «Отображать только базовые параметры»):

- «Время ожидания однократного прохода для турникета» установите равным времени, на которое открывается сам турникет.
- «Длительность импульса управления турникетом» – 1 секунда.

Пульт подключается напрямую к турникету согласно инструкции на турникет. Все проходы, разрешённые с пульта управления, будут регистрироваться в СКУД либо как факты взлома, либо все несанкционированные срабатывания датчиков прохода будут регистрироваться как проходы с пульта (в зависимости от настроек контроллера). Для переопределения несанкционированных срабатываний следует добавить следующие настройки:

- «Реакция на «взлом» турникета №1 «на выход» – установить «Фиксировать проход «по кнопке» в направлении «на выход».
- «Реакция на «взлом» турникета №1 «на вход» – установить «Фиксировать проход «по кнопке» в направлении «на вход».

13. Подключение ворот и шлагбаумов.

Контроллер позволяет управлять практически любыми приводами ворот и шлагбаумов, поддерживает подключение до трёх датчиков наличия автомобиля. При этом обеспечивается полностью автоматическая и безопасная работа ворот/шлагбаума.

Описание логики управления воротами/шлагбаумом приведено в разделе [Логика работы в конфигурации «Ворота/шлагбаум»](#).

13.1 Пульт управления шлагбаумом/воротами.



Рисунок 175. Пульт ручного управления шлагбаумом/воротами, кнопка «Стоп» нормально разомкнута.

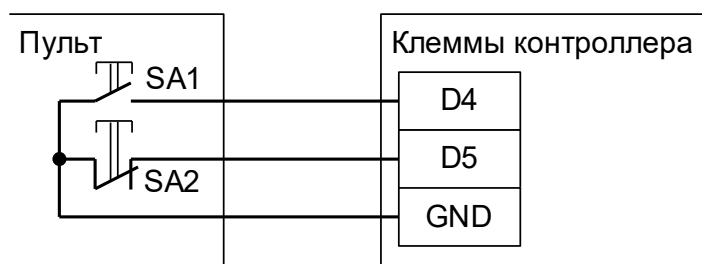


Рисунок 176. Пульт ручного управления шлагбаумом/воротами, кнопка «Стоп» нормально замкнута.

На рисунках:

SA1	Нормально разомкнутая кнопка «Старт» / «Разрешение проезда».
SA2	Кнопка «Стоп» / «Запрет проезда».

Логика работы пульта управления описана в разделе «Работа с пультом ручного управления».

13.2 Фотодатчики, магнитные петли.

В качестве датчиков присутствия автомобилей могут быть использованы любые датчики с выходными контактами типа «Открытый коллектор» или «Сухой контакт» (реле).

Например, CAME (DIR-10, DIR-20, DELTA-E, DELTA-I, DBC-01), DoorHan (PHOTOCELL-N, PHOTOCELL-W, PHOTOCELL-R), FAAC (SAFEBEAM, XP15W, XP20D, XP20W D), NICE (FE, FEP, FI, BF, F210, FT210).

Как правило, используются фотодатчики, каждый из которых представляет собой пару из передатчика и приёмника. Всего к контроллеру может быть подключено один или три датчика.

Один (обязательный) датчик контролирует нахождение автомобилей непосредственно в створе ворот, а два других – в зоне подъезда к воротам с двух сторон на таком расстоянии, чтобы зона действия этих датчиков находилась за пределами опасной зоны движения створок автоматизированных ворот.

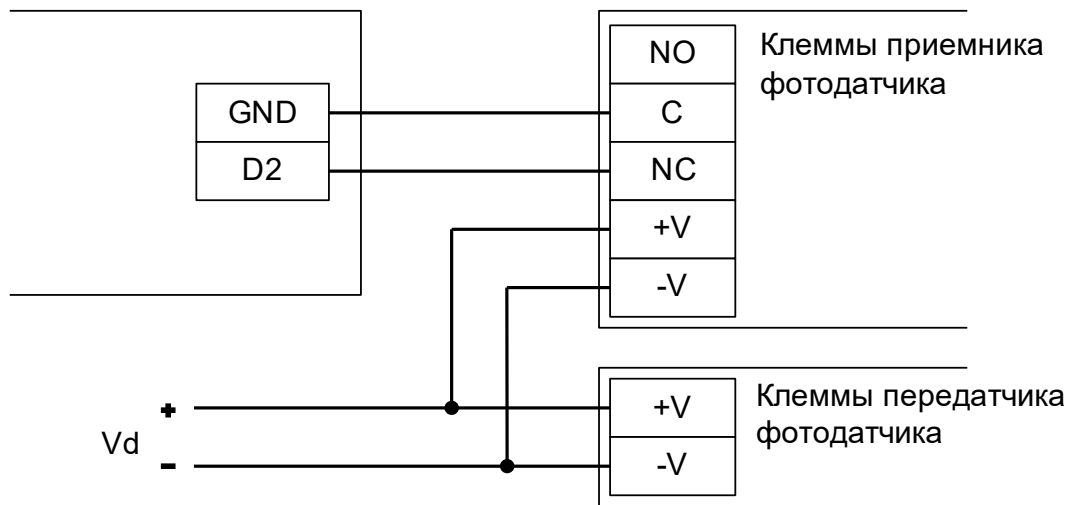


Рисунок 177. Пример подключение фотодатчика типа ДОС на примере центрального датчика.

На рисунке: Vd – Напряжение питания датчика.

Клемма	Использование
D1	Датчик нахождения автомобиля в безопасной зоне рядом с воротами при выезде автомобиля.
D2	Датчик нахождения автомобиля в створе ворот (центральный).
D3	Датчик нахождения автомобиля в безопасной зоне рядом с воротами при въезде автомобиля.

Таблица 37. Назначение клемм по умолчанию для подключения датчиков.

Выходные контакты нескольких датчиков можно соединять последовательно и подключать их на один вход контроллера. Например, таким способом можно увеличить безопасность системы, поставив не один, а несколько фотодатчиков в зоне движения створок ворот на разной высоте или разном удалении от ворот.

13.3 Светофоры.

Для прямого подключения к контроллеру Sigur годятся светофоры с низковольтным питанием (до 24 вольт). При подключении светофоров с напряжением питания более 24 вольт понадобятся дополнительные внешние реле с контактными группами, рассчитанными на соответствующее напряжение.

Контакты встроенных в контроллер реле защищены от ЭДС самоиндукции свыше 30 вольт, подключение к ним напряжения 220В приведёт к выходу контроллера из строя (пробой элементов защиты).

При разрешении контроллером доступа светофор разрешённого направления переключается с красного на зелёный, с противоположной стороны в это время продолжает гореть красный. Зелёный сигнал переключается обратно на красный в момент пересечения машиной центрального датчика (расположенного в створе ворот или под стрелой шлагбаума) или за 1 секунду до начала автоматического закрытия (если машина не пересекла центральный датчик за отведённое в настройках время ожидания проезда).

13.3.1 Использование встроенных в контроллер реле.

Применимо для тех схем подключения, где не используются реле К3 и К4.

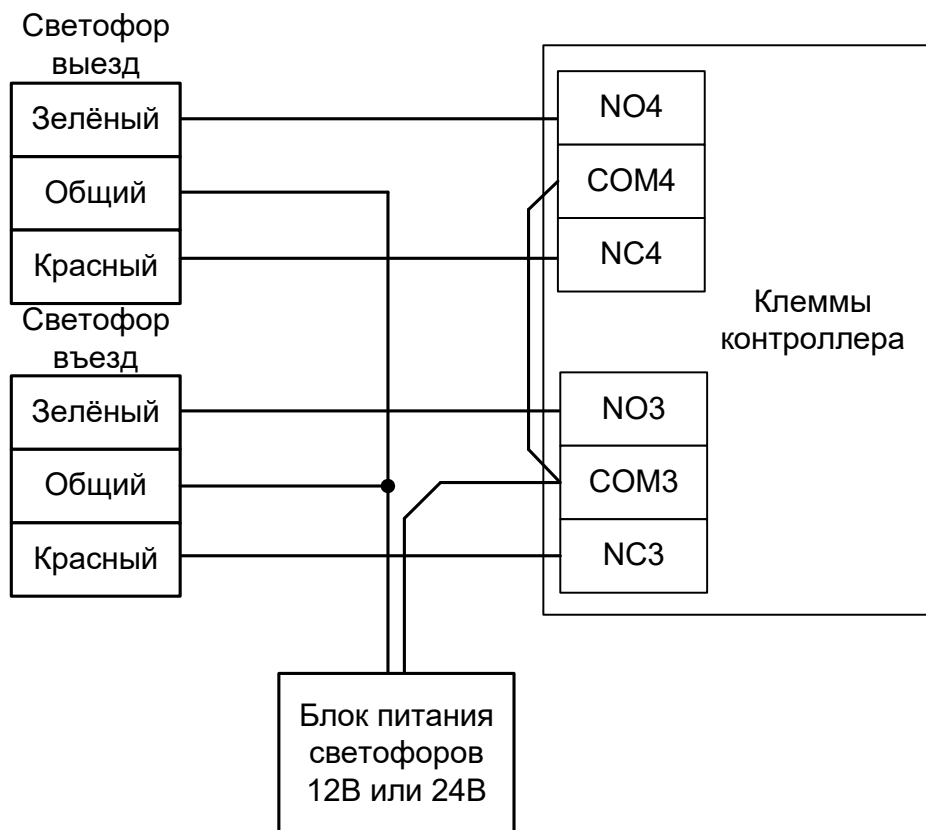


Рисунок 178. Подключение светофоров к внутренним реле.

Для дальнейшей работы нужно произвести настройку контроллера.

Для этого запускаем программу «Клиент» — выбираем вкладку «Оборудование» — выделяем необходимый контроллер в списке — нажимаем «Настройки» и добавляем следующие функции:

- «Функция» → «Разрешающий светофор в направлении «Вход»; «Клемма» → «К3, нормально не активен».
- «Функция» → «Разрешающий светофор в направлении «Выход»; «Клемма» → «К4, нормально не активен».

Нажимаем «ОК».

13.3.2 Использование внешних реле.

Используется в случае занятости встроенных реле контроллера, например, при управлении шлагбаумом с помощью реле К1, К2 и К3, а также при необходимости подключения светофоров с питанием 220В (необходимо применение внешних реле с контактными группами на соответствующее напряжение). Ток потребления обмотки реле не должен превышать 100 мА.

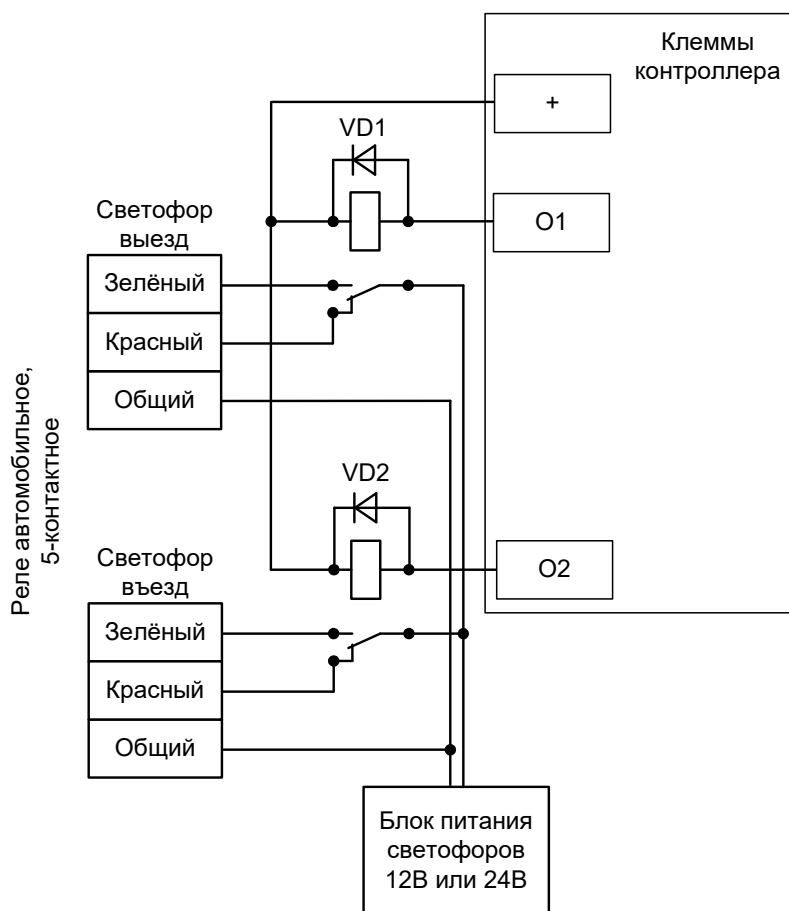


Рисунок 179. Подключение светофоров к внешним реле.

VD1, VD2 – любые кремниевые диоды, например из комплекта поставки контроллера.

Для дальнейшей работы нужно произвести настройку контроллера.

Для этого запускаем «Программу управления» — выбираем вкладку «Оборудование» — выделяем необходимый контроллер в списке — нажимаем «Настройки» и добавляем следующие функции:

- «Функция» → «Разрешающий светофор в направлении «Вход»; «Клемма» → «O2, нормально не активен».
- «Функция» → «Разрешающий светофор в направлении «Выход»; «Клемма» → «O1, нормально не активен».

Нажимаем «ОК».

13.4 FAST, KRONO, ATI, FERNI.

Подключение привода можно осуществить на основе типовой конфигурации контроллера «Шлагбаум/ворота, логика "прямое управление приводами"».

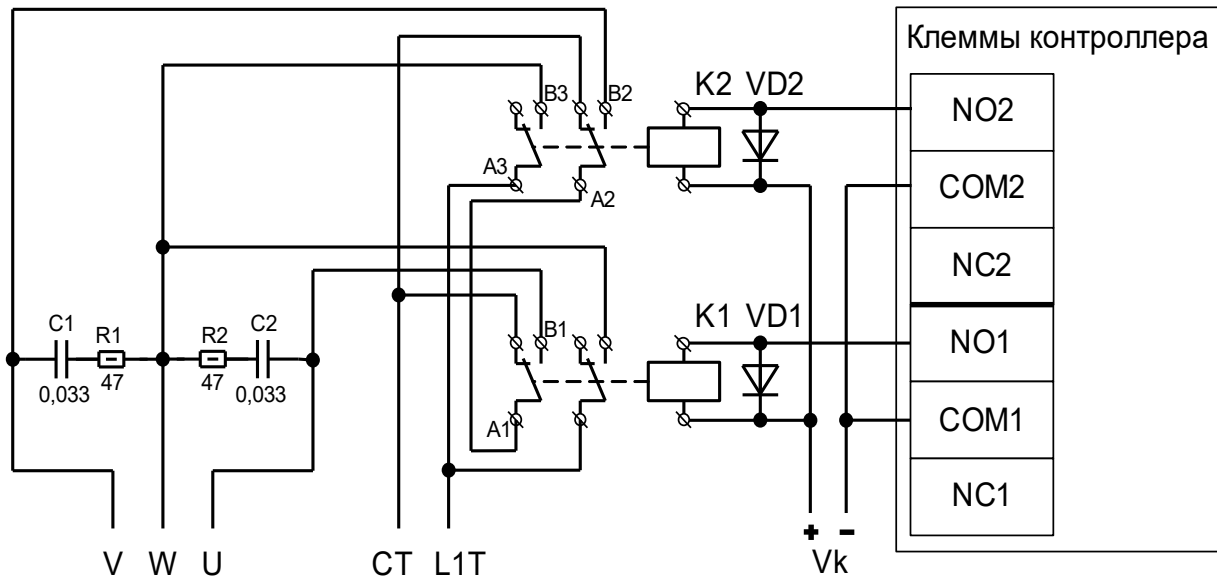


Рисунок 180. Подключение к мотор-редуктору FAST, KRONO, ATI, FERNI.

Схема подключения применима к приводам FAST, KRONO, ATI, FERNI и любым другим, имеющим трёхпроводной интерфейс привода створки, состоящий из общей линии и двух линий, соответствующих направлениям открытия и закрытия. Движение происходит при подаче напряжения ~220 В между общей линией и соответствующей линией направления.

Ток потребления обмотки реле не должен превышать 100 мА.

Показано подключение одной (первой) створки ворот, управляемой приводом (рассчитанным на напряжение ~220 В).

Вторая створка подключается так же, но с использованием реле 3 и 4 вместо реле 1 и 2.

На рисунке:

+/- Vк	Напряжение питания силовых реле К1 и К2
L1T	Нулевой провод питания привода (~ 220В, 50Гц)
CT	Фазный провод питания привода (~ 220В, 50Гц)
W	Общая линия электромоторов привода
V	Линия электромотора в направлении на открытие
U	Линия электромотора в направлении на закрытие
VD1 и VD2	Защитный диод (прямой ток – не менее 1А, максимальное обратное напряжение – не менее чем напряжение питания реле. Например, 1N4007).
K1 и K2	Силовые реле, питание катушки – постоянным током, коммутируемый ток – не менее 10 А, коммутируемое напряжение – не менее ~240 В. K1 — «закрыть», K2 — «открыть».
R1,R2	Резистор 47 Ом, 0.5 Вт, цепи искрогашения
C1,C2	Конденсатор 0,033 мкФ, 600 В, цепи искрогашения

Перед запуском в работу точки доступа нужно произвести её обязательные настройки.

Для этого запускаем «Программу управления» — выбираем вкладку «Оборудование» — выделяем необходимый контроллер в списке — нажимаем «Настройки» — выключаем опцию «Отображать только базовые параметры». Далее осуществляем следующие настройки:

- В верхней области окна «Настройки» выбрать конфигурацию «Шлагбаум/ворота, логика "прямое управление приводами"».
- «Время открытия/закрытия створок при прямом управлении» установить равным примерно 1,1 времени реального открывания (закрывания) ворот. Например, если они полностью открываются за 10 секунд, то значение параметра должно быть равно 11 с.
- «Время открытия/закрытия створок при прямом управлении» установить равным примерно 1,1 времени реального открывания (закрывания) ворот. Например, если они полностью открываются за 10 секунд, то значение параметра должно быть равно 11 с.
- «Время в открытом состоянии до начала автоматического закрытия» – после полного открытия привода контроллер начинает обратный отсчёт, и если в течение данного времени не сработает центральный датчик (машина не проезжает), то будет подана команда «закрыть».
- «Задержка между включениями приводов при прямом управлении» — 1 секунда.
- «Задержка срабатывания датчика в створе ворот» — установить в пределах 0,5...2,0 секунд. Параметр предназначен для игнорирования кратковременных «отпусканий» датчика при проезде машин с прицепом или имеющих другие места, «прозрачные» для датчика.
- «Задержка закрытия ворот после срабатывания датчика» – время, через которое будет подана команда «закрыть» после срабатывания датчика в процессе закрывания стрелы/створок.
- Если нормальное состояние кнопки «Стоп» пульта управления «нормально замкнут», то необходимо установить ее состояние:

Функция - «Кнопка «Стоп» пульта управления» , клемма «D5, Нормально замкнут»

Схему подключения пульта управления смотрите в разделе [Пульт управления шлагбаумом/воротами](#)

- Если подключен только один датчик присутствия автомобиля (центральный), то выберите:
Функция — Датчик нахождения автомобиля со стороны «Въезд» - «Клемма: не подключен»
Функция — Датчик нахождения автомобиля со стороны «Выезд» - «Клемма: не подключен»

Схему подключения датчиков присутствия автомобилей смотрите в разделе [Фотодатчики, магнитные петли](#)

- Значения остальных параметров — не принципиальны и могут быть оставлены в значениях по умолчанию

После настройки - нажать «ОК», все изменения будут применены автоматически.

13.5 FAAC.

13.5.1 FAAC 596MPS, 610MPS.

Подключение привода можно осуществить на основе типовой конфигурации контроллера «Шлагбаум/ворота, логика "прямое управление приводами"»

Микропереключатель программирования блока управления FAAC 596MPS, FAAC 610MPS необходимо установить в положение, описанное в следующей таблице.

Таблица 38. Установка микропереключателя программирования FAAC 596MPS, FAAC 610MPS.

Знак «X» в поле «Положение переключателя» означает, что данный переключатель выполняет функцию, не влияющую на работу СКУД, и его нужно выставить в необходимое положение согласно оригинальной инструкции на блок управления FAAC 596MPS, FAAC 610MPS.

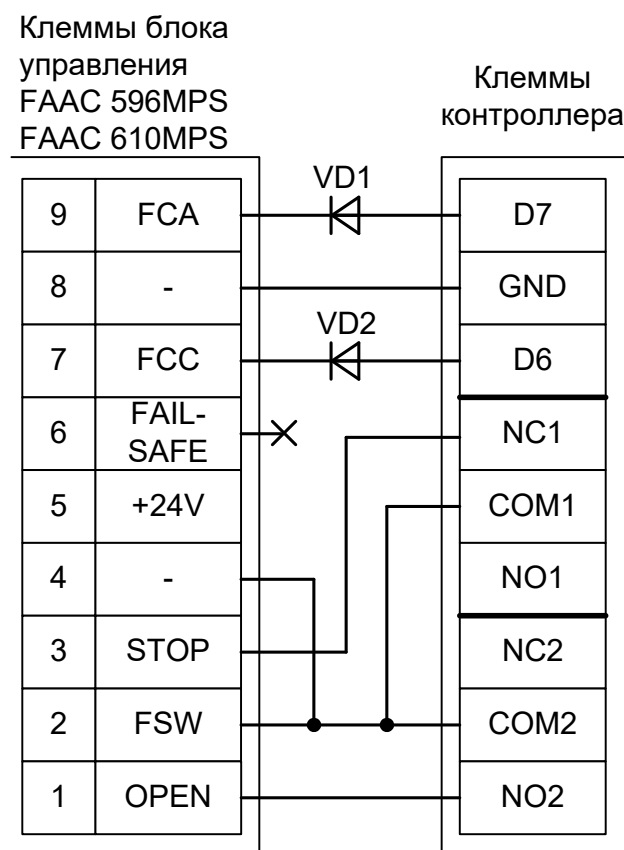


Рисунок 181. FAAC 596MPS, FAAC 610MPS.

VD1, VD2	Диоды шоттки (минимальное обратное напряжение – 30 вольт, например, 1N5819).
----------	------------------------------------------------------------------------------

Остальные клеммы блока (10-19) подключаются согласно оригинальной инструкции на блок управления шлагбаума FAAC 596MPS, FAAC 610MPS.

- !** Наличие диодов VD1 и VD2 является обязательным! Диоды предназначены для согласования выходов датчиков шлагбаума (рабочее напряжение 24 вольт) и входов контроллера (3,3 вольт).
- !** Все датчики присутствия автомобилей, а также пульт ручного управления должны подключаться исключительно к контроллеру, а не к приводу ворот или не совместно к тому и другому. При нарушении этого требования возможны различные конфликтные ситуации, начиная от отсутствия регистрации фактов проезда, «зависания» ворот в промежуточных состояниях створок и заканчивая вероятным

повреждением проезжающего автотранспорта.



Запрещается использовать встроенный в привод радиоприёмник. Подача команд управления в обход контроллера СКУД рано или поздно приведёт к повреждению проезжающей машины. Для управления приводом с помощью радиобрелоков следует использовать радиоприёмники с Wiegand интерфейсом, подключаемые к контроллеру СКУД.

Перед запуском в работу точки доступа нужно произвести её обязательные настройки.

Для этого запускаем «Программу управления» — выбираем вкладку «Оборудование» — выделяем необходимый контроллер в списке — нажимаем «Настройки» — выключаем опцию «Отображать только базовые параметры». Далее осуществляем следующие настройки:

- В верхней области окна «Настройки» выбрать конфигурацию «Шлагбаум/ворота, логика "прямое управление приводами"».
- «Режим управления воротами» — выбрать «Открыть и Стоп. Режим «Е». Нормально разомкнутые датчики».
- «Длительность импульса управления воротами» — установить в пределах 0,7...0,8 секунды. После этого убедиться, что привод воспринимает все подаваемые на него контроллером команды, не пропуская ни одну из них. При пропусках команд увеличьте длительность импульса.
- «Максимальное время открытия/закрытия створок» — установить равным примерно 1,1 времени реального открывания (закрывания) привода. Например, если он полностью открывается за 5 секунд, то значение параметра должно быть равно 5,5 с.
- «Время в открытом состоянии до начала автоматического закрытия» – после полного открытия привода контроллер начинает обратный отсчёт, и если в течение данного времени не сработает центральный датчик (машина не проезжает), то будет подана команда «закрыть». Установить по своему усмотрению.
- «Задержка срабатывания датчика в створе ворот» — установить в пределах 0,5...2,0 секунд. Параметр предназначен для игнорирования кратковременных «отпусаний» датчика при проезде машин с прицепом или имеющих другие места, «прозрачные» для датчика.
- «Задержка закрытия ворот после срабатывания датчика» – время, через которое будет подана команда «закрыть» после срабатывания датчика в процессе закрывания стрелы/створок.
- Если нормальное состояние кнопки «Стоп» пульта управления «нормально замкнут», то необходимо установить ее состояние:

Функция - «Кнопка «Стоп» пульта управления» , клемма «D5, Нормально замкнут»

Схему подключения пульта управления смотрите в разделе [Пульт управления шлагбаумом/воротами](#)

- Если подключен только один датчик присутствия автомобиля (центральный), то выберите:

Функция — Датчик нахождения автомобиля со стороны «Въезд» - «Клемма: не подключен»

Функция — Датчик нахождения автомобиля со стороны «Выезд» - «Клемма: не подключен»

Схему подключения датчиков присутствия автомобилей смотрите в разделе [Фотодатчики, магнитные петли](#)

- Значения остальных параметров — не принципиальны и могут быть оставлены в значениях по умолчанию
- Также необходимо добавить следующие функции:

Функция «Датчик открытого положения» - клемма «D6, нормально разомкнут».

Функция «Датчик закрытого положения» - клемма «D7, нормально разомкнут».

После настройки - нажать «ОК», все изменения будут применены автоматически.

13.5.2 FAAC 540BPR, 596BPR, 615BPR, 617.

Подключение привода можно осуществить на основе типовой конфигурации контроллера «Шлагбаум/ворота, логика "открыть, закрыть, стоп"».

На плате блока управления FAAC 540BPR, 596BPR, 615BPR нажмите кнопку **SW1** два раза. Пауза между нажатиями должна быть менее одной секунды. После паузы более одной секунды число нажатий запомнится блоком (индикатор DL1 должен мигнуть два раза). Таким образом будет установлена логика работы «В» привода ворот.

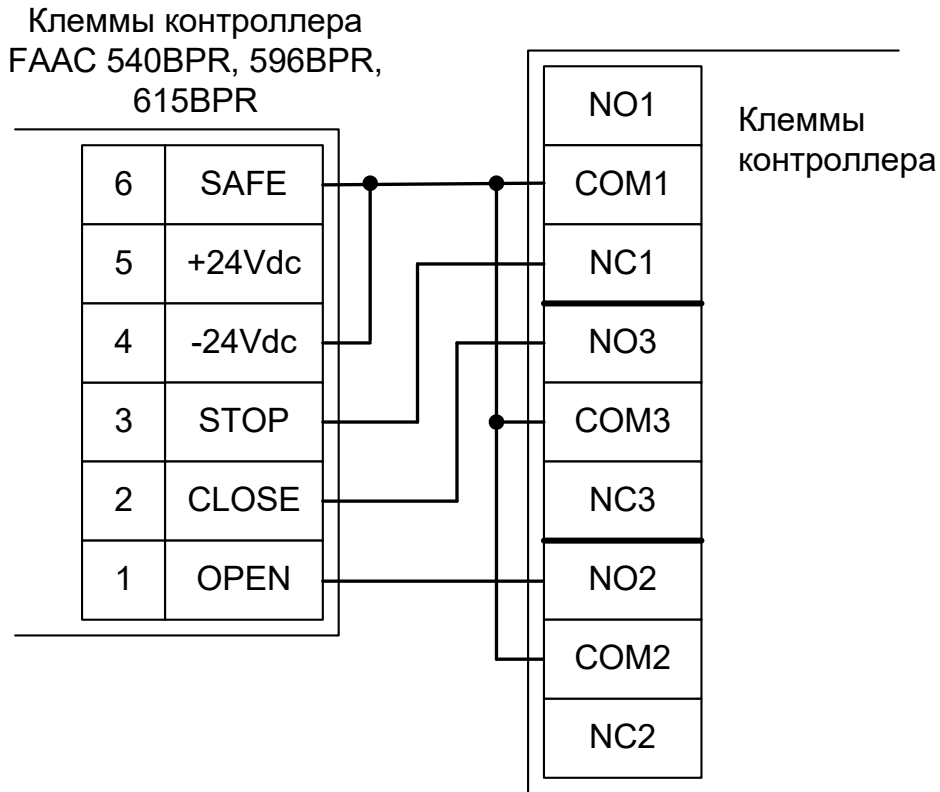


Рисунок 182. FAAC 540BPR, 596BPR, 615BPR.

Остальные клеммы блока (сеть, электродвигатель, концевые выключатели) подключаются согласно оригинальной инструкции на блок управления FAAC 540BPR, 596BPR, 615BPR.

!

Все датчики присутствия автомобилей, а также пульт ручного управления должны подключаться исключительно к контроллеру, а не к приводу ворот или не совместно к тому и другому. При нарушении этого требования возможны различные конфликтные ситуации, начиная от отсутствия регистрации фактов проезда, «зависания» ворот в промежуточных состояниях створок и заканчивая вероятным повреждением проезжающего автотранспорта.



Запрещается использовать встроенный в привод радиоприёмник. Подача команд управления в обход контроллера СКУД рано или поздно приведёт к повреждению проезжающей машины. Для управления приводом с помощью радиобрелоков следует использовать радиоприёмники с Wiegand интерфейсом, подключаемые к контроллеру СКУД.

Перед запуском в работу точки доступа нужно произвести её обязательные настройки.

Для этого запускаем «Программу управления» — выбираем вкладку «Оборудование» — выделяем необходимый контроллер в списке — нажимаем «Настройки» — выключаем опцию «Отображать только базовые параметры». Далее осуществляем следующие настройки:

- В верхней области окна «Настройки» выбрать конфигурацию «Шлагбаум/ворота, логика "открыть, закрыть, стоп"».
- «Длительность импульса управления воротами» — установить в пределах 0,7...0,8 секунды. После этого убедиться, что привод воспринимает все подаваемые на него контроллером команды, не пропуская ни одну из них. При пропусках команд увеличьте длительность импульса
- «Максимальное время открытия/закрытия створок» — установить равным примерно 1,1 времени реального открывания (закрывания) привода. Например, если он полностью открывается за 5 секунд, то значение параметра должно быть равно 5,5 с.
- «Время в открытом состоянии до начала автоматического закрытия» – после полного открытия привода контроллер начинает обратный отсчёт, и если в течение данного времени не сработает центральный датчик (машина не проезжает), то будет подана команда «закрыть». Установить по своему усмотрению.
- «Задержка срабатывания датчика в створе ворот» — установить в пределах 0,5...2,0 секунд. Параметр предназначен для игнорирования кратковременных «отпусаний» датчика при проезде машин с прицепом или имеющих другие места, «прозрачные» для датчика.
- «Задержка закрытия ворот после срабатывания датчика» – время, через которое будет подана команда «закрыть» после срабатывания датчика в процессе закрывания стрелы/створок.
- Значения остальных параметров — не принципиальны и могут быть оставлены в значениях по умолчанию.
- Если нормальное состояние кнопки «Стоп» пульта управления «нормально замкнут», то необходимо установить ее состояние:

Функция - «Кнопка «Стоп» пульта управления» , клемма «D5, Нормально замкнут»

Схему подключения пульта управления смотрите в разделе [Подключение пульта управления воротами](#)

- Если подключен только один датчик присутствия автомобиля (центральный), то выберите:

Функция — Датчик нахождения автомобиля со стороны «Въезд» - «Клемма: не подключен»

Функция — Датчик нахождения автомобиля со стороны «Выезд» - «Клемма: не подключен»

Схему подключения датчиков присутствия автомобилей смотрите в разделе [Подключение датчиков присутствия автомобилей](#)

- После настройки - нажать «ОК», все изменения будут применены автоматически.

13.5.3 FAAC 452MPS.

Подключение привода можно осуществить на основе типовой конфигурации контроллера «Шлагбаум/ворота, логика "прямое управление приводами"».

Микропереключатели программирования на плате блока управления FAAC 452MPS необходимо установить в положение, описанное в следующих таблицах (логика «С» — присутствие оператора, тестирование фотодатчиков – выключено).

Номер переключателя:	1	2	3	4	5	6	7	8	9	10	11	12
Положение переключателя:	X	X	X	X	X	X	off	off	ON	ON	off	off

Таблица 39. Установка микропереключателя DS1 платы блока управления FAAC 452MPS.

Номер переключателя:	1	2	3	4
Положение переключателя:	X	X	off	X

Таблица 40. Установка микропереключателя DS2 платы блока управления FAAC 452MPS.

Знак «X» в поле «Положение переключателя» означает, что данный переключатель выполняет функцию, не влияющую на работу СКУД, и его нужно выставить в необходимое положение согласно оригинальной инструкции на блок управления FAAC 452MPS.

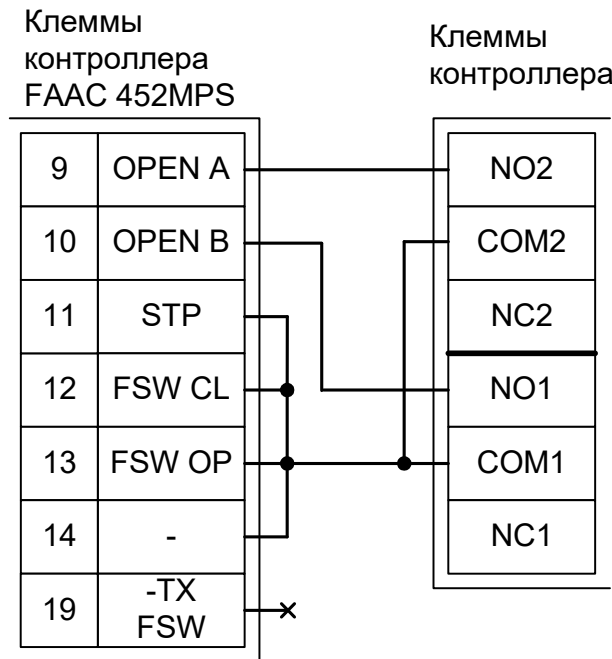


Рисунок 183. FAAC 452MPS.

Остальные клеммы блока (№№ 1-8, 15-18, 20, 21) подключаются согласно оригинальной инструкции на блок управления ворот FAAC 452MPS. Например, к клеммам 16 и 17 подключается питание (24 вольта) датчиков присутствия автомобиля.

- !** Все датчики присутствия автомобилей, а также пульт ручного управления должны подключаться исключительно к контроллеру, а не к приводу ворот или не совместно к тому и другому. При нарушении этого требования возможны различные конфликтные ситуации, начиная от отсутствия регистрации фактов проезда, «зависания» ворот в промежуточных состояниях створок и заканчивая вероятным повреждением проезжающего автотранспорта.
- !** Запрещается использовать встроенный в привод радиоприёмник. Подача команд управления в обход контроллера СКУД рано или поздно приведёт к повреждению проезжающей машины. Для управления приводом с помощью радиобрелоков следует использовать радиоприёмники с Wiegand интерфейсом, подключаемые к

контроллеру СКУД.

Перед запуском в работу точки доступа нужно произвести её обязательные настройки.

Для этого запускаем «Программу управления» — выбираем вкладку «Оборудование» — выделяем необходимый контроллер в списке — нажимаем «Настройки» — выключаем опцию «Отображать только базовые параметры». Далее осуществляем следующие настройки:

- В верхней области окна «Настройки» выбрать конфигурацию «Шлагбаум/ворота, логика "прямое управление приводами"».
- «Время открытия/закрытия створок при прямом управлении» установить равным примерно 1,1 времени реального открывания (закрывания) ворот. Например, если они полностью открываются за 10 секунд, то значение параметра должно быть равно 11 с.
- «Время в открытом состоянии до начала автоматического закрытия» – после полного открытия привода контроллер начинает обратный отсчёт, и если в течение данного времени не сработает центральный датчик (машина не проезжает), то будет подана команда «закрыть». Установить по своему усмотрению.
- «Задержка между включениями приводов при прямом управлении» — 0 секунд.
- «Задержка срабатывания датчика в створе ворот» — установить в пределах 0,5...2,0 секунд. Параметр предназначен для игнорирования кратковременных «отпусаний» датчика при проезде машин с прицепом или имеющих другие места, «прозрачные» для датчика.
- «Задержка закрытия ворот после срабатывания датчика» – время, через которое будет подана команда «закрыть» после срабатывания датчика в процессе закрывания стрелы/створок.
- Если нормальное состояние кнопки «Стоп» пульта управления «нормально замкнут», то необходимо установить ее состояние:

Функция - «Кнопка «Стоп» пульта управления» , клемма «D5, Нормально замкнут»

Схему подключения пульта управления смотрите в разделе [Пульт управления шлагбаумом/воротами](#)

- Если подключен только один датчик присутствия автомобиля (центральный), то выберите:
Функция — Датчик нахождения автомобиля со стороны «Въезд» - «Клемма: не подключен»
Функция — Датчик нахождения автомобиля со стороны «Выезд» - «Клемма: не подключен»
Схему подключения датчиков присутствия автомобилей смотрите в разделе [Фотодатчики, магнитные петли](#)
- Значения остальных параметров — не принципиальны и могут быть оставлены в значениях по умолчанию
- После настройки - нажать «ОК», все изменения будут применены автоматически.

13.5.4 FAAC 780D.

Блоком управления FAAC 780D могут оснащаться приводы ворот FAAC 740, 741, 746.

Подключение привода можно осуществить на основе типовой конфигурации контроллера «Шлагбаум/ворота, логика "прямое управление приводами"»

Блок управления FAAC 780D необходимо запрограммировать следующим образом: в списке функций программирования 1-го уровня выбрать пункт L0 (функция «Логика работы») и установить в нём значение С (режим «Присутствие оператора»).

Остальные настройки не влияют на работу СКУД.

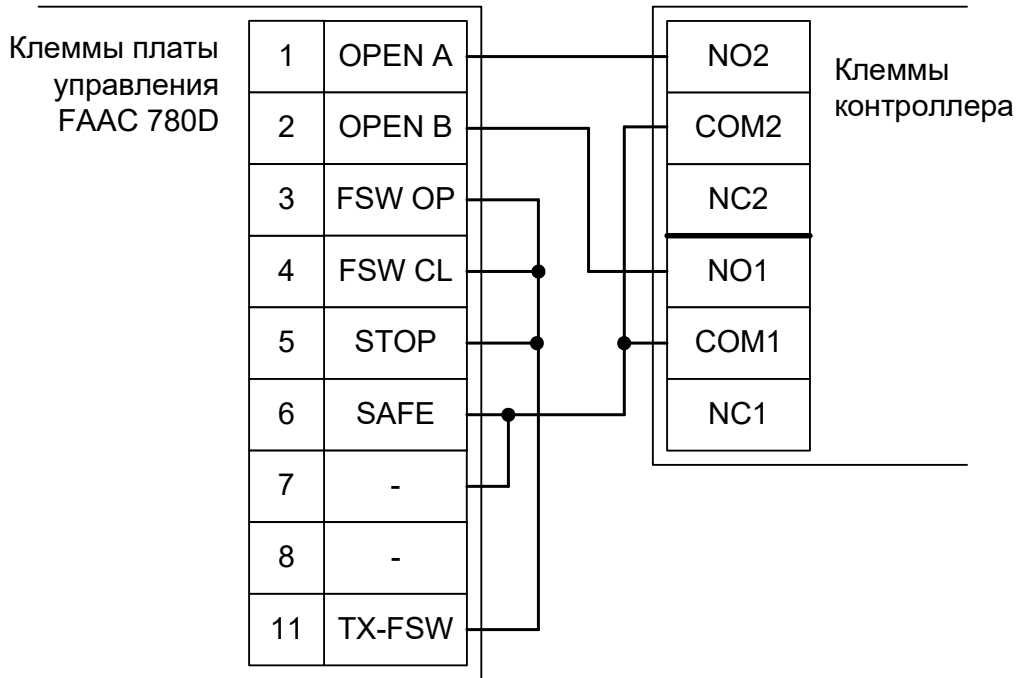


Рисунок 184. FAAC 780D.

Остальные клеммы блока (№№ 8-10, 12) подключаются согласно оригинальной инструкции на блок управления ворот FAAC 780D. Например, к клеммам 8 и 9 подключается питание (24 вольта) датчиков присутствия автомобиля.

!

Все датчики присутствия автомобилей, а также пульт ручного управления должны подключаться исключительно к контроллеру, а не к приводу ворот или не совместно к тому и другому. При нарушении этого требования возможны различные конфликтные ситуации, начиная от отсутствия регистрации фактов проезда, «зависания» ворот в промежуточных состояниях створок и заканчивая вероятным повреждением проезжающего автотранспорта.



Запрещается использовать встроенный в привод радиоприёмник. Подача команд управления в обход контроллера СКУД рано или поздно приведёт к повреждению проезжающей машины. Для управления приводом с помощью радиобрелоков следует использовать радиоприёмники с Wiegand интерфейсом, подключаемые к контроллеру СКУД.

Перед запуском в работу точки доступа, обслуживающей привод ворот FAAC 740, 741, 746 нужно произвести её обязательные настройки.

Для этого запускаем «Программу управления» — выбираем вкладку «Оборудование» — выделяем необходимый контроллер в списке — нажимаем «Настройки» — выключаем опцию «Отображать только базовые параметры». Далее осуществляем следующие настройки:

- В верхней области окна «Настройки» выбрать конфигурацию «Шлагбаум/ворота, логика "прямое управление приводами"».
- «Время открытия/закрытия створок при прямом управлении» установить равным примерно 1,1 времени реального открывания (закрывания) ворот. Например, если они полностью открываются за 10 секунд, то значение параметра должно быть равно 11 с.
- «Время в открытом состоянии до начала автоматического закрытия» – после полного открытия привода контроллер начинает обратный отсчёт, и если в течение данного времени не сработает центральный датчик (машина не проезжает), то будет подана команда «закрыть». Установить по своему усмотрению.
- «Задержка между включениями приводов при прямом управлении» — 0 секунд.
- «Задержка срабатывания датчика в створе ворот» — установить в пределах 0,5...2,0 секунд. Параметр предназначен для игнорирования кратковременных «отпусаний» датчика при проезде машин с прицепом или имеющих другие места, «прозрачные» для датчика.
- «Задержка закрытия ворот после срабатывания датчика» – время, через которое будет подана команда «закрыть» после срабатывания датчика в процессе закрывания стрелы/створок.
- Если нормальное состояние кнопки «Стоп» пульта управления «нормально замкнут», то необходимо установить ее состояние:

Функция - «Кнопка «Стоп» пульта управления» , клемма «D5, Нормально замкнут»

Схему подключения пульта управления смотрите в разделе [Пульт управления шлагбаумом/воротами](#)

- Если подключен только один датчик присутствия автомобиля (центральный), то выберите:
Функция — Датчик нахождения автомобиля со стороны «Въезд» - «Клемма: не подключен»
Функция — Датчик нахождения автомобиля со стороны «Выезд» - «Клемма: не подключен»
Схему подключения датчиков присутствия автомобилей смотрите в разделе [Фотодатчики, магнитные петли](#)
- Значения остальных параметров — не принципиальны и могут быть оставлены в значениях по умолчанию
- После настройки - нажать «ОК», все изменения будут применены автоматически.

13.5.5 FAAC 624BLD.

Контроллером FAAC 624BLD могут оснащаться шлагбаумы FAAC 620, FAAC 640 и FAAC 642.

Подключение привода можно осуществить на основе типовой конфигурации контроллера «Шлагбаум/ворота, логика "прямое управление приводами"».

Блок управления FAAC 624BLD необходимо запрограммировать следующим образом: в списке функций программирования 1-го уровня выбрать пункт L0 (функция «Логика работы») и установить в нём значение С (режим «Присутствие оператора»). Остальные настройки не влияют на работу СКУД.

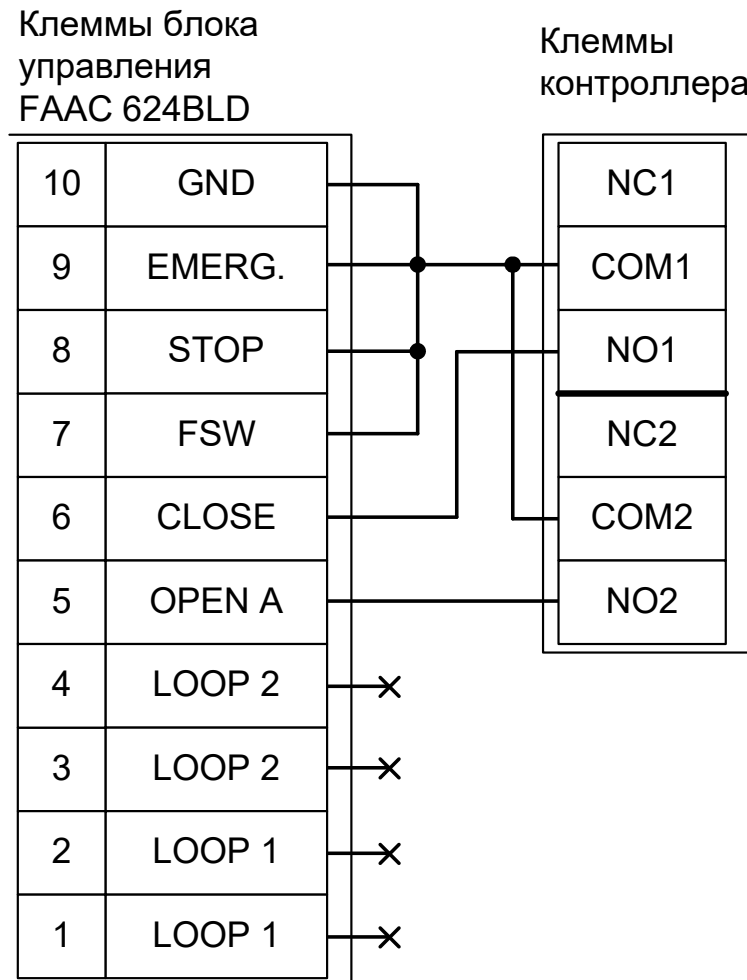


Рисунок 185. FAAC 624BLD.

Остальные клеммы блока (сеть, электродвигатель, концевые выключатели) подключаются согласно оригинальной инструкции на блок управления FAAC 624BLD.



Все датчики присутствия автомобилей, а также пульт ручного управления должны подключаться исключительно к контроллеру, а не к приводу ворот или не совместно к тому и другому. При нарушении этого требования возможны различные конфликтные ситуации, начиная от отсутствия регистрации фактов проезда, «зависания» ворот в промежуточных состояниях створок и заканчивая вероятным повреждением проезжающего автотранспорта.



Запрещается использовать встроенный в привод радиоприёмник. Подача команд управления в обход контроллера СКУД рано или поздно приведёт к повреждению проезжающей машины. Для управления приводом с помощью радиобрелоков следует использовать радиоприёмники с Wiegand интерфейсом, подключаемые к контроллеру СКУД.

Перед запуском в работу точки доступа, обслуживающей шлагбаум FAAC 620, FAAC 640 или FAAC 642, нужно произвести её обязательные настройки.

Для этого запускаем «Программу управления» — выбираем вкладку «Оборудование» — выделяем необходимый контроллер в списке — нажимаем «Настройки» — выключаем опцию «Отображать только базовые параметры». Далее осуществляем следующие настройки:

- В верхней области окна «Настройки» выбрать конфигурацию «Шлагбаум/ворота, логика "прямое управление приводами"».
- «Время открытия/закрытия створок при прямом управлении» установить равным примерно 1,1 времени реального открывания (закрывания) шлагбаума. Например, если он полностью открывается за 5 секунд, то значение параметра должно быть равно 5,5 с.
- «Время в открытом состоянии до начала автоматического закрытия» – после полного открытия привода контроллер начинает обратный отсчёт, и если в течение данного времени не сработает центральный датчик (машина не проезжает), то будет подана команда «закрыть». Установить по своему усмотрению.
- «Задержка между включениями приводов при прямом управлении» — 0 секунд.
- «Задержка срабатывания датчика в створе ворот» — установить в пределах 0,5...2,0 секунд. Параметр предназначен для игнорирования кратковременных «отпусаний» датчика при проезде машин с прицепом или имеющих другие места, «прозрачные» для датчика.
- «Задержка закрытия ворот после срабатывания датчика» – время, через которое будет подана команда «закрыть» после срабатывания датчика в процессе закрывания стрелы/створок.
- Если нормальное состояние кнопки «Стоп» пульта управления «нормально замкнут», то необходимо установить ее состояние:

Функция - «Кнопка «Стоп» пульта управления» , клемма «D5, Нормально замкнут»

Схему подключения пульта управления смотрите в разделе [Пульт управления шлагбаумом/воротами](#)

- Если подключен только один датчик присутствия автомобиля (центральный), то выберите:
Функция — Датчик нахождения автомобиля со стороны «Въезд» - «Клемма: не подключен»
Функция — Датчик нахождения автомобиля со стороны «Выезд» - «Клемма: не подключен»
Схему подключения датчиков присутствия автомобилей смотрите в разделе [Фотодатчики, магнитные петли](#)
- Значения остальных параметров — не принципиальны и могут быть оставлены в значениях по умолчанию
- После настройки - нажать «ОК», все изменения будут применены автоматически.

13.5.6 FAAC D600, D1000.

Подключение блока управления FAAC D600, D1000 к контроллеру можно осуществить на основе типовой конфигурации контроллера «Две двери, импульсное управление».

Блок управления FAAC D600, D1000 необходимо переключить в автоматический режим работы.

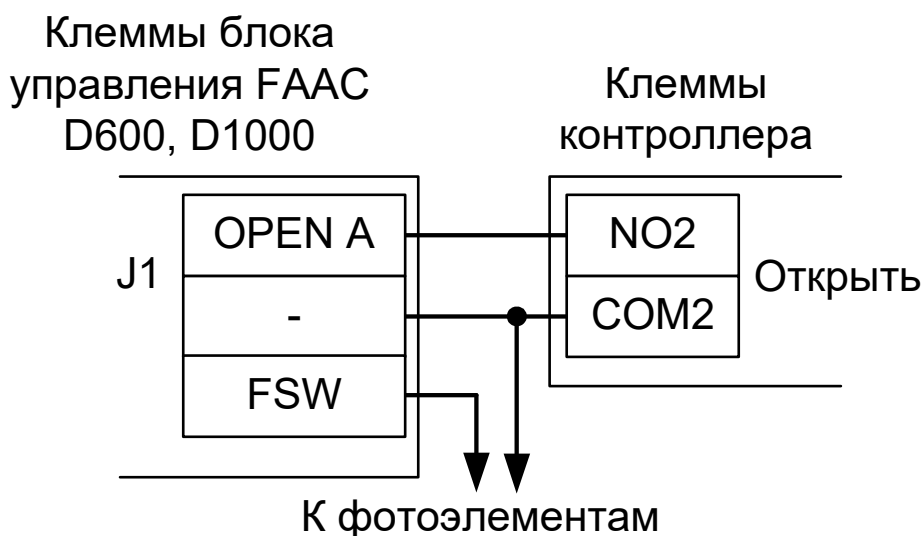


Рисунок 186. FAAC D600, D1000.



Все датчики присутствия автомобилей (фотодатчики) должны подключаться исключительно к приводу ворот, а не к контроллеру. При нарушении этого требования весьма вероятны повреждения автотранспорта закрывающимися воротами.

Перед запуском в работу точки доступа, обслуживающей ворота FAAC D600 или D1000, нужно произвести её обязательные настройки.

Для этого запускаем «Программу управления» — выбираем вкладку «Оборудование» — выделяем необходимый контроллер в списке — нажимаем «Настройки» — выключаем опцию «Отображать только базовые параметры». Далее осуществляем следующие настройки:

- В верхней области окна «Настройки» выбрать конфигурацию «Две двери, импульсное управление»
- «Длительность импульса управления замком» — установить в пределах 1,0 секунды.
- «Время ожидания прохода» – установить примерно в два раза больше времени реального открывания ворот. Например, если они полностью открываются за 15 секунд, то значение параметра должно быть равно 25...30 с.
- После настройки - нажать «ОК», все изменения будут применены автоматически.

13.5.7 FAAC E721.

Подключение привода можно осуществить на основе типовой конфигурации контроллера «Шлагбаум/ворота, логика "прямое управление приводами"».

Блок управления FAAC E721 необходимо запрограммировать следующим образом: в списке функций программирования 1-го уровня выбрать пункт L0 (функция «Логика работы») и установить в нём значение С (режим «Присутствие оператора»).

Остальные настройки не влияют на работу СКУД.

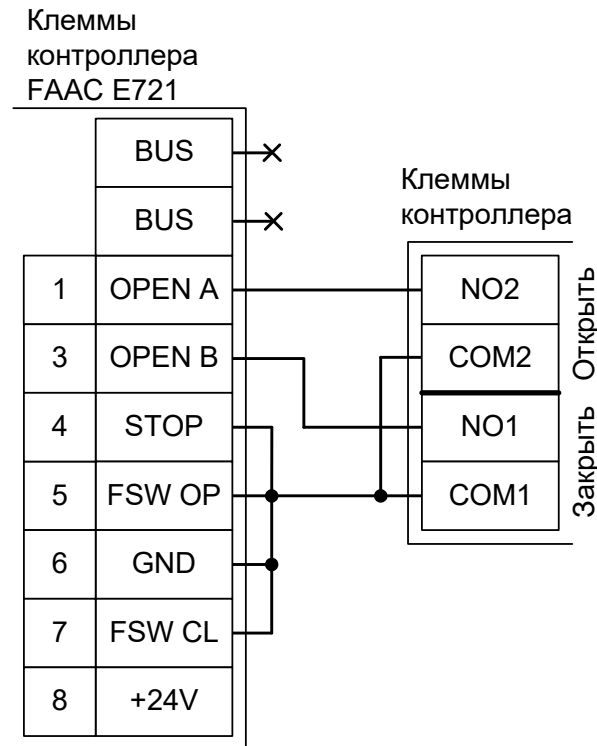


Рисунок 187. FAAC E721.

Остальные клеммы блока подключаются согласно оригинальной инструкции на блок управления ворот FAAC E721.



Все датчики присутствия автомобилей, а также пульт ручного управления должны подключаться исключительно к контроллеру, а не к приводу ворот или не совместно к тому и другому. При нарушении этого требования возможны различные конфликтные ситуации, начиная от отсутствия регистрации фактов проезда, «зависания» ворот в промежуточных состояниях створок и заканчивая вероятным повреждением проезжающего автотранспорта.



Запрещается использовать встроенный в привод радиоприёмник. Подача команд управления в обход контроллера СКУД рано или поздно приведёт к повреждению проезжающей машины. Для управления приводом с помощью радиобрелоков следует использовать радиоприёмники с Wiegand интерфейсом, подключаемые к контроллеру СКУД.

Перед запуском в работу точки доступа, обслуживающей привод ворот FAAC E721 нужно произвести её обязательные настройки.

Для этого запускаем «Программу управления» — выбираем вкладку «Оборудование» — выделяем необходимый контроллер в списке — нажимаем «Настройки» — выключаем опцию «Отображать только базовые параметры». Далее осуществляем следующие настройки:

- В верхней области окна «Настройки» выбрать конфигурацию «Шлагбаум/ворота, логика "прямое управление приводами"»
- «Время открытия/закрытия створок при прямом управлении» установить равным примерно 1,1 времени реального открывания (закрывания) ворот. Например, если они полностью открываются за 10 секунд, то значение параметра должно быть равно 11 с.
- «Время в открытом состоянии до начала автоматического закрытия» – после полного открытия привода контроллер начинает обратный отсчёт, и если в течение данного времени не сработает центральный датчик (машина не проезжает), то будет подана команда «закрыть». Установить по своему усмотрению.
- «Задержка между включениями приводов при прямом управлении» — 0 секунд.
- «Задержка срабатывания датчика в створе ворот» — установить в пределах 0,5...2,0 секунд. Параметр предназначен для игнорирования кратковременных «отпусаний» датчика при проезде машин с прицепом или имеющих другие места, «прозрачные» для датчика.
- «Задержка закрытия ворот после срабатывания датчика» – время, через которое будет подана команда «закрыть» после срабатывания датчика в процессе закрывания стрелы/створок.
- Если нормальное состояние кнопки «Стоп» пульта управления «нормально замкнут», то необходимо установить ее состояние:

Функция - «Кнопка «Стоп» пульта управления» , клемма «D5, Нормально замкнут»

Схему подключения пульта управления смотрите в разделе [Пульт управления шлагбаумом/воротами](#)

- Если подключен только один датчик присутствия автомобиля (центральный), то выберите:
Функция — Датчик нахождения автомобиля со стороны «Въезд» - «Клемма: не подключен»
Функция — Датчик нахождения автомобиля со стороны «Выезд» - «Клемма: не подключен»
Схему подключения датчиков присутствия автомобилей смотрите в разделе [Фотодатчики, магнитные петли](#)
- Значения остальных параметров — не принципиальны и могут быть оставлены в значениях по умолчанию
- После настройки - нажать «ОК», все изменения будут применены автоматически.

13.5.8 FAAC 624 MPS.

Подключение привода можно осуществить на основе типовой конфигурации контроллера «Шлагбаум/ворота, логика "открыть, закрыть, стоп"».

Блок управления шлагбаумом необходимо перевести в логику «Р, парковка». Выставьте переключатели «SW» согласно таблице ниже:

Номер переключателя:	1	2	3	4	5
Положение переключателя:	on	off	X	X	X

Таблица 41. Установка микропереключателей SW платы блока управления FAAC 624 MBS.

Знак «X» в поле «Положение переключателя» означает, что данный переключатель выполняет функцию, не влияющую на работу СКУД, и его нужно выставить в необходимое положение согласно оригинальной инструкции на блок управления FAAC 624 MBS.

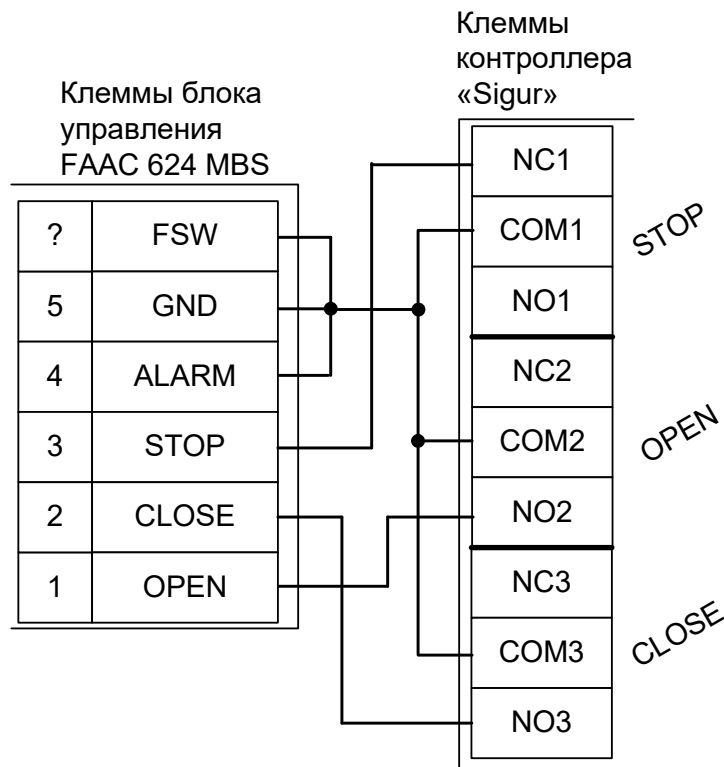


Рисунок 188. FAAC 624 MBS.

Остальные клеммы блока подключаются согласно оригинальной инструкции на блок управления FAAC 624 MBS.



Все датчики присутствия автомобилей, а также пульт ручного управления должны подключаться исключительно к контроллеру, а не к приводу ворот или не совместно к тому и другому. При нарушении этого требования возможны различные конфликтные ситуации, начиная от отсутствия регистрации фактов проезда, «зависания» ворот в промежуточных состояниях створок и заканчивая вероятным повреждением проезжающего автотранспорта.



Запрещается использовать встроенный в привод радиоприёмник. Подача команд управления в обход контроллера СКУД рано или поздно приведёт к повреждению проезжающей машины. Для управления приводом с помощью радиобрелоков следует использовать радиоприёмники с Wiegand интерфейсом, подключаемые к контроллеру СКУД.

Перед запуском в работу точки доступа нужно произвести её обязательные настройки.

Для этого запускаем «Программу управления» — выбираем вкладку «Оборудование» — выделяем необходимый контроллер в списке — нажимаем «Настройки» — выключаем опцию «Отображать только базовые параметры». Далее осуществляем следующие настройки:

- В верхней области окна «Настройки» выбрать конфигурацию «Шлагбаум/ворота, логика "открыть, закрыть, стоп"».
- «Длительность импульса управления воротами» — установить в пределах 0,7...0,8 секунды. После этого убедиться, что привод воспринимает все подаваемые на него контроллером команды, не пропуская ни одну из них. При пропусках команд увеличьте длительность импульса
- «Максимальное время открытия/закрытия створок» — установить равным примерно 1,1 времени реального открывания (закрывания) привода. Например, если он полностью открывается за 5 секунд, то значение параметра должно быть равно 5,5 с.
- «Время в открытом состоянии до начала автоматического закрытия» – после полного открытия привода контроллер начинает обратный отсчёт, и если в течение данного времени не сработает центральный датчик (машина не проезжает), то будет подана команда «закрыть». Установить по своему усмотрению.
- «Задержка срабатывания датчика в створе ворот» — установить в пределах 0,5...2,0 секунд. Параметр предназначен для игнорирования кратковременных «отпусаний» датчика при проезде машин с прицепом или имеющих другие места, «прозрачные» для датчика.
- «Задержка закрытия ворот после срабатывания датчика» – время, через которое будет подана команда «закрыть» после срабатывания датчика в процессе закрывания стрелы/створок.
- Значения остальных параметров — не принципиальны и могут быть оставлены в значениях по умолчанию.
- Если нормальное состояние кнопки «Стоп» пульта управления «нормально замкнут», то необходимо установить ее состояние:

Функция - «Кнопка «Стоп» пульта управления» , клемма «D5, Нормально замкнут»

Схему подключения пульта управления смотрите в разделе [Подключение пульта управления воротами](#)

- Если подключен только один датчик присутствия автомобиля (центральный), то выберите:
Функция — Датчик нахождения автомобиля со стороны «Въезд» - «Клемма: не подключен»
Функция — Датчик нахождения автомобиля со стороны «Выезд» - «Клемма: не подключен»
Схему подключения датчиков присутствия автомобилей смотрите в разделе [Подключение датчиков присутствия автомобилей](#)
- После настройки - нажать «ОК», все изменения будут применены автоматически. FAAC 624 MPS.

FAAC B614

Подключение привода можно осуществить на основе типовой конфигурации контроллера «Шлагбаум/ворота, логика "прямое управление приводами"».

Клеммная панель J6
блока управления
FAAC 614

Клеммы
контроллера

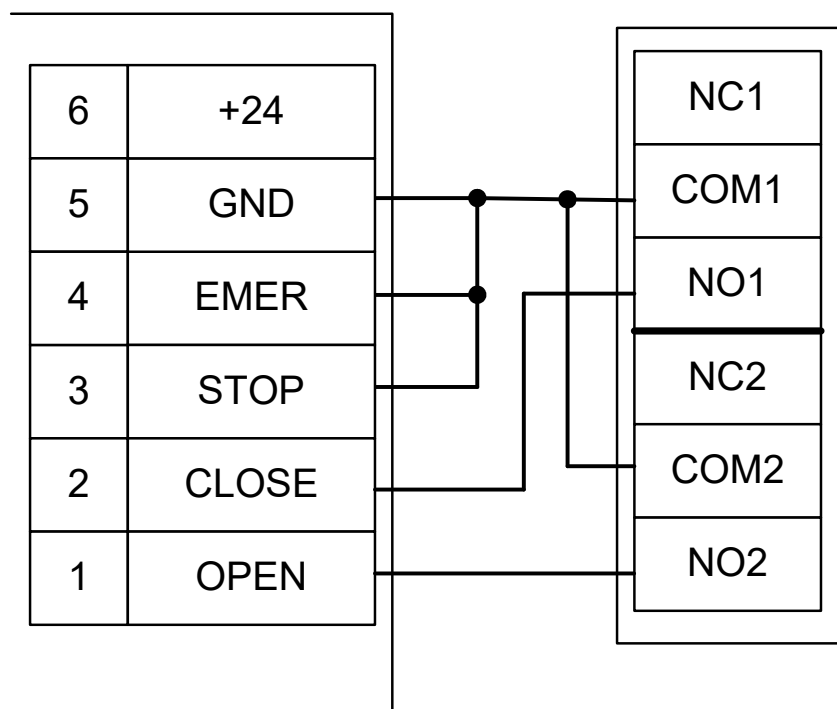


Рисунок 189. FAAC B614.

Блок управления FAAC B614 необходимо запрограммировать следующим образом: в списке функций программирования 1-го уровня выбрать пункт L0 (функция «Логика работы») и установить в нём значение С (режим «Присутствие оператора»).

Остальные настройки не влияют на работу СКУД.

Остальные клеммы блока подключаются согласно оригинальной инструкции на блок управления ворот FAAC B614.

!

Все датчики присутствия автомобилей, а также пульт ручного управления должны подключаться исключительно к контроллеру, а не к приводу ворот или не совместно к тому и другому. При нарушении этого требования возможны различные конфликтные ситуации, начиная от отсутствия регистрации фактов проезда, «зависания» ворот в промежуточных состояниях створок и заканчивая вероятным повреждением проезжающего автотранспорта.



Запрещается использовать встроенный в привод радиоприёмник. Подача команд управления в обход контроллера СКУД рано или поздно приведёт к повреждению проезжающей машины. Для управления приводом с помощью радиобрелоков следует использовать радиоприёмники с Wiegand интерфейсом, подключаемые к контроллеру СКУД.



В данном режиме невозможно использование никаких дополнительных устройств (например, замков или сигнальных ламп)!

Перед запуском в работу точки доступа, обслуживающей привод ворот FAAC B614 нужно произвести её обязательные настройки.

Для этого запускаем «Программу управления» — выбираем вкладку «Оборудование» — выделяем необходимый контроллер в списке — нажимаем «Настройки» — выключаем опцию «Отображать только базовые параметры». Далее осуществляем следующие настройки:

- В верхней области окна «Настройки» выбрать конфигурацию «Шлагбаум/ворота, логика "прямое управление приводами"»
- «Время открытия/закрытия створок при прямом управлении» установить равным примерно 1,1 времени реального открывания (закрывания) ворот. Например, если они полностью открываются за 10 секунд, то значение параметра должно быть равно 11 с.
- «Время в открытом состоянии до начала автоматического закрытия» – после полного открытия привода контроллер начинает обратный отсчёт, и если в течение данного времени не сработает центральный датчик (машина не проезжает), то будет подана команда «закрыть». Установить по своему усмотрению.
- «Задержка между включениями приводов при прямом управлении» — 0 секунд.
- «Задержка срабатывания датчика в створе ворот» — установить в пределах 0,5...2,0 секунд. Параметр предназначен для игнорирования кратковременных «отпусаний» датчика при проезде машин с прицепом или имеющих другие места, «прозрачные» для датчика.
- «Задержка закрытия ворот после срабатывания датчика» – время, через которое будет подана команда «закрыть» после срабатывания датчика в процессе закрывания стрелы/створок.
- Если нормальное состояние кнопки «Стоп» пульта управления «нормально замкнут», то необходимо установить ее состояние:

Функция - «Кнопка «Стоп» пульта управления» , клемма «D5, Нормально замкнут»

Схему подключения пульта управления смотрите в разделе [Пульт управления шлагбаумом/воротами](#)

- Если подключен только один датчик присутствия автомобиля (центральный), то выберите:
Функция — Датчик нахождения автомобиля со стороны «Въезд» - «Клемма: не подключен»
Функция — Датчик нахождения автомобиля со стороны «Выезд» - «Клемма: не подключен»
Схему подключения датчиков присутствия автомобилей смотрите в разделе [Фотодатчики, магнитные петли](#)
- Значения остальных параметров — не принципиальны и могут быть оставлены в значениях по умолчанию
- После настройки - нажать «ОК», все изменения будут применены автоматически.

13.6 NICE.

13.6.1 NICE WIL4, WIL6.

Подключение привода можно осуществить на основе типовой конфигурации контроллера «Шлагбаум/ворота, логика "прямое управление приводами"».

Микропереключатель для выбора функций на плате блока управления WA20 необходимо установить в положение, описанное в следующей таблице.

Номер переключателя:	1	2	3	4	5	6	7	8	9	10
Положение переключателя:	off	off	X	X	X	X	X	X	X	X

Таблица 42. Установка микропереключателя FUNCTIONS платы блока управления WA20.

Знак «X» в поле «Положение переключателя» означает, что данный переключатель выполняет функцию, не влияющую на работу СКУД, и его нужно выставить в необходимое положение согласно оригинальной инструкции на блок управления WA20.

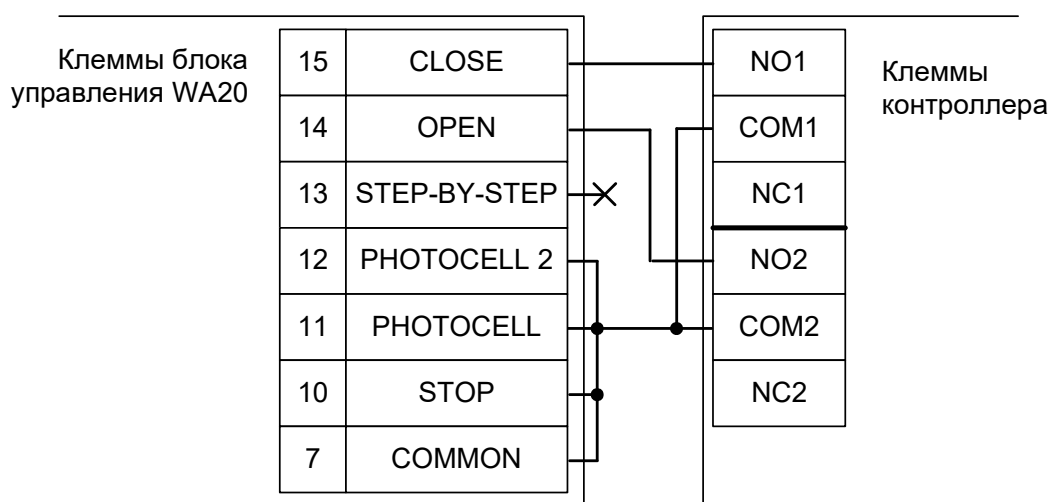


Рисунок 190. WIL4, WIL6.

Остальные клеммы блока WA20 (№№ 3-6) подключаются согласно оригинальной инструкции на блок управления.



Если шлагбаум периодически начинает двигаться рывками или останавливается в произвольном положении — проверьте положение регулятора STOP AMPERE на плате блока управления, возможно требуется увеличить порог срабатывания защиты, поворачивая регулятор по часовой стрелке.



Все датчики присутствия автомобилей, а также пульт ручного управления должны подключаться исключительно к контроллеру, а не к приводу ворот или не совместно к тому и другому. При нарушении этого требования возможны различные конфликтные ситуации, начиная от отсутствия регистрации фактов проезда, «зависания» ворот в промежуточных состояниях створок и заканчивая вероятным повреждением проезжающего автотранспорта.



Запрещается использовать встроенный в привод радиоприёмник. Подача команд управления в обход контроллера СКУД рано или поздно приведёт к повреждению проезжающей машины. Для управления приводом с помощью радиобрелоков следует использовать радиоприёмники с Wiegand интерфейсом, подключаемые к контроллеру СКУД.

Перед запуском в работу точки доступа, обслуживающей шлагбаум NICE WIL4 или WIL6, нужно произвести её обязательные настройки.

Для этого запускаем «Программу управления» — выбираем вкладку «Оборудование» — выделяем необходимый контроллер в списке — нажимаем «Настройки» — выключаем опцию «Отображать только базовые параметры». Далее осуществляем следующие настройки:

- В верхней области окна «Настройки» выбрать конфигурацию «Шлагбаум/ворота, логика "прямое управление приводами"»
- «Время открытия/закрытия створок при прямом управлении» установить равным примерно 1,1 времени реального открывания (закрывания) шлагбаума. Например, если он полностью открывается за 5 секунд, то значение параметра должно быть равно 5,5 с.
- «Время в открытом состоянии до начала автоматического закрытия» – после полного открытия привода контроллер начинает обратный отсчёт, и если в течение данного времени не сработает центральный датчик (машина не проезжает), то будет подана команда «закрыть». Установить по своему усмотрению.
- «Задержка между включениями приводов при прямом управлении» — 0 секунд.
- «Задержка срабатывания датчика в створе ворот» — установить в пределах 0,5...2,0 секунд. Параметр предназначен для игнорирования кратковременных «отпусаний» датчика при проезде машин с прицепом или имеющих другие места, «прозрачные» для датчика.
- «Задержка закрытия ворот после срабатывания датчика» – время, через которое будет подана команда «закрыть» после срабатывания датчика в процессе закрывания стрелы/створок.
- Если нормальное состояние кнопки «Стоп» пульта управления «нормально замкнут», то необходимо установить ее состояние:

Функция - «Кнопка «Стоп» пульта управления» , клемма «D5, Нормально замкнут»

Схему подключения пульта управления смотрите в разделе [Пульт управления шлагбаумом/воротами](#)

- Если подключен только один датчик присутствия автомобиля (центральный), то выберите:
Функция — Датчик нахождения автомобиля со стороны «Въезд» - «Клемма: не подключен»
Функция — Датчик нахождения автомобиля со стороны «Выезд» - «Клемма: не подключен»
Схему подключения датчиков присутствия автомобилей смотрите в разделе [Фотодатчики, магнитные петли](#)
- Значения остальных параметров — не принципиальны и могут быть оставлены в значениях по умолчанию
- После настройки - нажать «ОК», все изменения будут применены автоматически.

13.6.2 NICE SIGNO.

Подключение привода можно осуществить на основе типовой конфигурации контроллера «Шлагбаум/ворота, логика "прямое управление приводами"».

Микропереключатель на плате блока управления SIGNO необходимо установить в положение, описанное в следующей таблице, переведя шлагбаум в ручной режим («Присутствие оператора»).

Номер переключателя:	1	2	3	4	5	6	7	8	9	10
Положение переключателя:	off	off	off	X	off	off	off	X	X	X

Таблица 43. Установка микропереключателя FUNCTIONS платы блока управления SIGNO.

Знак «X» в поле «Положение переключателя» означает, что данный переключатель выполняет функцию, не влияющую на работу СКУД, и его нужно выставить в необходимое положение согласно оригинальной инструкции на блок управления SIGNO.

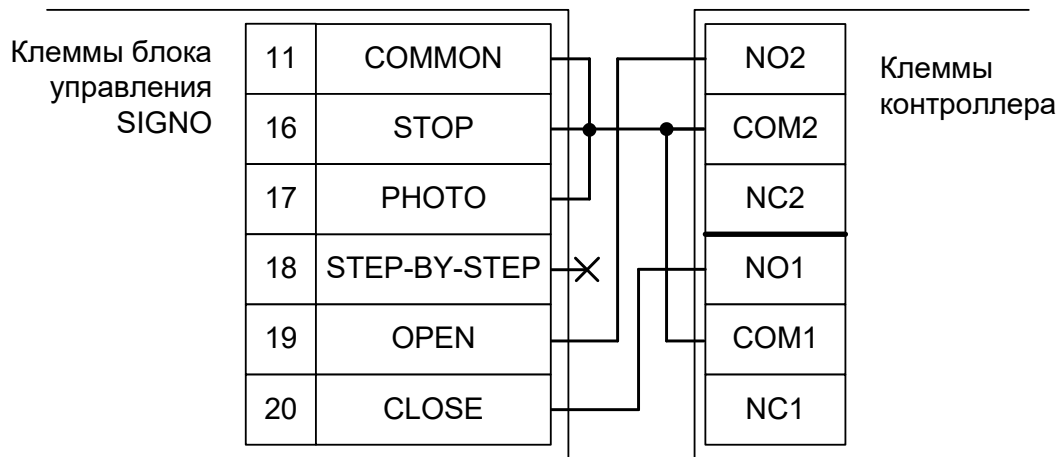


Рисунок 191. SIGNO.

Остальные клеммы блока SIGNO (№№ 1-10, 13-15) подключаются согласно оригинальной инструкции на блок управления.

- !** Все датчики присутствия автомобилей, а также пульт ручного управления должны подключаться исключительно к контроллеру, а не к приводу ворот или не совместно к тому и другому. При нарушении этого требования возможны различные конфликтные ситуации, начиная от отсутствия регистрации фактов проезда, «зависания» ворот в промежуточных состояниях створок и заканчивая вероятным повреждением проезжающего автотранспорта.
- !** Запрещается использовать встроенный в привод радиоприёмник. Подача команд управления в обход контроллера СКУД рано или поздно приведёт к повреждению проезжающей машины. Для управления приводом с помощью радиобрелоков следует использовать радиоприёмники с Wiegand интерфейсом, подключаемые к контроллеру СКУД.

Перед запуском в работу точки доступа, обслуживающей шлагбаум NICE SIGNO, нужно произвести её обязательные настройки.

Для этого запускаем «Программу управления» — выбираем вкладку «Оборудование» — выделяем необходимый контроллер в списке — нажимаем «Настройки» — выключаем опцию «Отображать только базовые параметры». Далее осуществляем следующие настройки:

- В верхней области окна «Настройки» выбрать конфигурацию «Шлагбаум/ворота, логика "прямое управление приводами"»
- «Время открытия/закрытия створок при прямом управлении» установить равным примерно 1,1 времени реального открывания (закрывания) шлагбаума. Например, если он полностью открывается за 5 секунд, то значение параметра должно быть равно 5,5 с.
- «Время в открытом состоянии до начала автоматического закрытия» – после полного открытия привода контроллер начинает обратный отсчёт, и если в течение данного времени не сработает датчик в створе шлагбаума (машина не проезжает), то будет подана команда «закрыть». Установить по своему усмотрению.
- «Задержка между включениями приводов при прямом управлении» — 0 секунд.
- «Задержка срабатывания датчика в створе ворот» — установить в пределах 0,5...2,0 секунд. Параметр предназначен для игнорирования кратковременных «отпусаний» датчика при проезде машин с прицепом или имеющих другие места, «прозрачные» для датчика.
- «Задержка закрытия ворот после срабатывания датчика» – время, через которое будет подана команда «закрыть» после срабатывания датчика в процессе закрывания стрелы/створок.
- Если нормальное состояние кнопки «Стоп» пульта управления «нормально замкнут», то необходимо установить ее состояние:

Функция - «Кнопка «Стоп» пульта управления» , клемма «D5, Нормально замкнут»

Схему подключения пульта управления смотрите в разделе [Пульт управления шлагбаумом/воротами](#)

- Если подключен только один датчик присутствия автомобиля (центральный), то выберите:
Функция — Датчик нахождения автомобиля со стороны «Въезд» - «Клемма: не подключен»
Функция — Датчик нахождения автомобиля со стороны «Выезд» - «Клемма: не подключен»
Схему подключения датчиков присутствия автомобилей смотрите в разделе [Фотодатчики, магнитные петли](#)
- Значения остальных параметров — не принципиальны и могут быть оставлены в значениях по умолчанию
- После настройки - нажать «ОК», все изменения будут применены автоматически.

13.6.3 NICE X-Bar, ROBUS, RUN1800, RUN2500.

Подключение привода можно осуществить на основе типовой конфигурации контроллера «Шлагбаум/ворота, логика "прямое управление приводами"».

Блок управления X-Bar/ ROBUS необходимо запрограммировать следующим образом: В функциях программирования 2-го уровня выбрать L2 (функция «Пошагово») и установить уровень L7 (Режим «Присутствие оператора» или «Ручной режим»). Остальные функции настраиваются согласно оригинальной инструкции на блок управления.

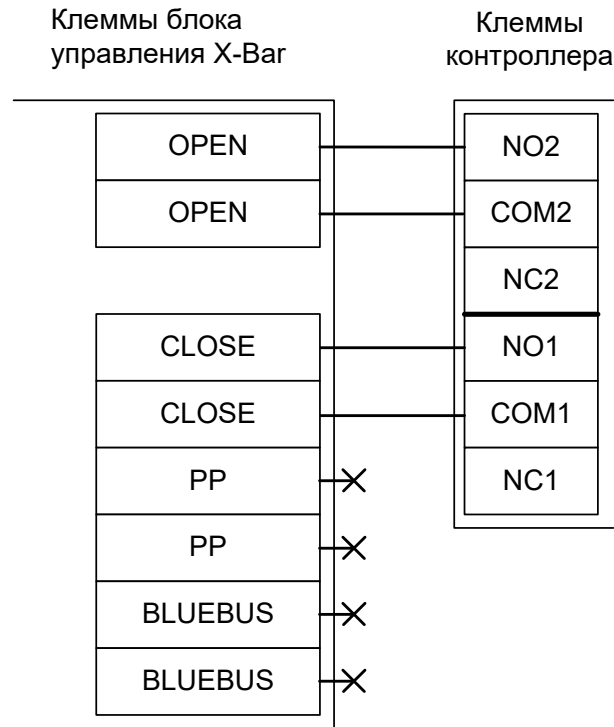


Рисунок 192. X-Bar ,ROBUS, RUN1800, RUN2500.

!

Все датчики присутствия автомобилей, а также пульт ручного управления должны подключаться исключительно к контроллеру, а не к приводу ворот или не совместно к тому и другому. При нарушении этого требования возможны различные конфликтные ситуации, начиная от отсутствия регистрации фактов проезда, «зависания» ворот в промежуточных состояниях створок и заканчивая вероятным повреждением проезжающего автотранспорта.

!

Запрещается использовать встроенный в привод радиоприёмник. Подача команд управления в обход контроллера СКУД рано или поздно приведёт к повреждению проезжающей машины. Для управления приводом с помощью радиобрелоков следует использовать радиоприёмники с Wiegand интерфейсом, подключаемые к контроллеру СКУД.

Перед запуском в работу точки доступа, обслуживающей шлагбаум NICE X-Bar или привод ROBUS, нужно произвести её обязательные настройки.

Для этого запускаем «Программу управления» — выбираем вкладку «Оборудование» — выделяем необходимый контроллер в списке — нажимаем «Настройки» — выключаем опцию «Отображать только базовые параметры». Далее осуществляем следующие настройки:

- В верхней области окна «Настройки» выбрать конфигурацию «Шлагбаум/ворота, логика "прямое управление приводами"».
- «Время открытия/закрытия створок при прямом управлении» установить равным примерно 1,1 времени реального открывания (закрывания) шлагбаума. Например, если он полностью открывается за 5 секунд, то значение параметра должно быть равно 5,5 с.
- «Время в открытом состоянии до начала автоматического закрытия» – после полного открытия привода контроллер начинает обратный отсчёт, и если в течение данного времени не сработает центральный датчик (машина не проезжает), то будет подана команда «закрыть». Установить по своему усмотрению.
- «Задержка между включениями приводов при прямом управлении» — 0 секунд.
- «Задержка срабатывания датчика в створе ворот» — установить в пределах 0,5...2,0 секунд. Параметр предназначен для игнорирования кратковременных «отпусаний» датчика при проезде машин с прицепом или имеющих другие места, «прозрачные» для датчика.
- «Задержка закрытия ворот после срабатывания датчика» – время, через которое будет подана команда «закрыть» после срабатывания датчика в процессе закрывания стрелы/створок.
- Если нормальное состояние кнопки «Стоп» пульта управления «нормально замкнут», то необходимо установить ее состояние:

Функция - «Кнопка «Стоп» пульта управления» , клемма «D5, Нормально замкнут»

Схему подключения пульта управления смотрите в разделе [Пульт управления шлагбаумом/воротами](#)

- Если подключен только один датчик присутствия автомобиля (центральный), то выберите:
Функция — Датчик нахождения автомобиля со стороны «Въезд» - «Клемма: не подключен»
Функция — Датчик нахождения автомобиля со стороны «Выезд» - «Клемма: не подключен»
Схему подключения датчиков присутствия автомобилей смотрите в разделе [Фотодатчики, магнитные петли](#)
- Значения остальных параметров — не принципиальны и могут быть оставлены в значениях по умолчанию
- После настройки - нажать «ОК», все изменения будут применены автоматически.

13.6.4 NICE A924 .

Подключение привода можно осуществить на основе типовой конфигурации контроллера «Шлагбаум/ворота, логика "прямое управление приводами"».

Микропереключатель выбора функций на плате блока управления A924 необходимо установить в положение, описанное в следующей таблице.

Номер переключателя:	1	2	3	4	5	6	7	8	9	10
Положение переключателя:	off	off	off	X	off	off	off	X	X	X

Таблица 44. Установка микропереключателя выбора функций платы блока управления A924.

Знак «X» в поле «Положение переключателя» означает, что данный переключатель выполняет функцию, не влияющую на работу СКУД, и его нужно выставить в необходимое положение согласно оригинальной инструкции на блок управления A924.

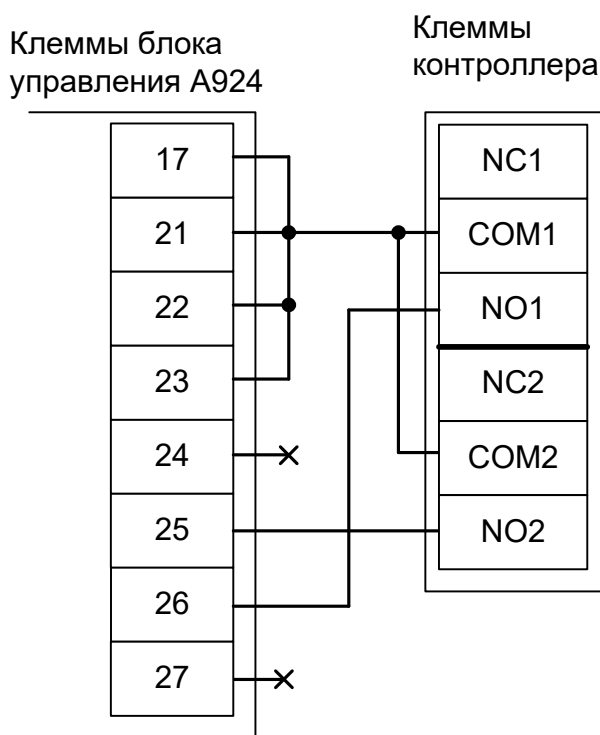


Рисунок 193. NICE A924.

Остальные клеммы (1-16, 18-20) подключаются согласно оригинальной инструкции на блок управления A924.



Все датчики присутствия автомобилей, а также пульт ручного управления должны подключаться исключительно к контроллеру, а не к приводу ворот или не совместно к тому и другому. При нарушении этого требования возможны различные конфликтные ситуации, начиная от отсутствия регистрации фактов проезда, «зависания» ворот в промежуточных состояниях створок и заканчивая вероятным повреждением проезжающего автотранспорта.



Запрещается использовать встроенный в привод радиоприёмник. Подача команд управления в обход контроллера СКУД рано или поздно приведёт к повреждению проезжающей машины. Для управления приводом с помощью радиобрелоков следует использовать радиоприёмники с Wiegand интерфейсом, подключаемые к контроллеру СКУД.

Перед запуском в работу точки доступа, обслуживающей привод с блоком управления NICE A924, нужно произвести её обязательные настройки.

Для этого запускаем «Программу управления» — выбираем вкладку «Оборудование» — выделяем необходимый контроллер в списке — нажимаем «Настройки» — выключаем опцию «Отображать только базовые параметры». Далее осуществляем следующие настройки:

- В верхней области окна «Настройки» выбрать конфигурацию «Шлагбаум/ворота, логика "прямое управление приводами"».
- «Время открытия/закрытия створок при прямом управлении» установить равным примерно 1,1 времени реального открывания (закрывания) ворот. Например, если они полностью открываются за 10 секунд, то значение параметра должно быть равно 11 с.
- «Время в открытом состоянии до начала автоматического закрытия» – после полного открытия привода контроллер начинает обратный отсчёт, и если в течение данного времени не сработает центральный датчик (машина не проезжает), то будет подана команда «закрыть». Установить по своему усмотрению.
- «Задержка между включениями приводов при прямом управлении» — 0 секунд.
- «Задержка срабатывания датчика в створе ворот» — установить в пределах 0,5...2,0 секунд. Параметр предназначен для игнорирования кратковременных «отпусаний» датчика при проезде машин с прицепом или имеющих другие места, «прозрачные» для датчика.
- «Задержка закрытия ворот после срабатывания датчика» – время, через которое будет подана команда «закрыть» после срабатывания датчика в процессе закрывания стрелы/створок.
- Если нормальное состояние кнопки «Стоп» пульта управления «нормально замкнут», то необходимо установить ее состояние:

Функция - «Кнопка «Стоп» пульта управления» , клемма «D5, Нормально замкнут»

Схему подключения пульта управления смотрите в разделе [Пульт управления шлагбаумом/воротами](#)

- Если подключен только один датчик присутствия автомобиля (центральный), то выберите:
Функция — Датчик нахождения автомобиля со стороны «Въезд» - «Клемма: не подключен»
Функция — Датчик нахождения автомобиля со стороны «Выезд» - «Клемма: не подключен»
Схему подключения датчиков присутствия автомобилей смотрите в разделе [Фотодатчики, магнитные петли](#)
- Значения остальных параметров — не принципиальны и могут быть оставлены в значениях по умолчанию
- После настройки - нажать «ОК», все изменения будут применены автоматически.

13.6.5 NICE RO500, THOR1500Kit

Полноценное управление данными блоками управления (раздельное открывание и закрывание, настройка всех временных интервалов из интерфейса СКУД, открытие на любой промежуток времени оператором вручную, автоматическое открытие при пожаре и т.д.) с помощью любой внешней логики невозможно ввиду перечисленных ниже причин:

а.) Нет раздельных входов "Открыть" и "Закреть".

б.) Вход управления имеет логику «Открыть — Стоп — Закреть — Стоп» с тремя возможными откликами на активацию клеммы.

в.) Нет внешних датчиков конечных положений створок (применимо к блоку управления RO500).

Для подключения к приводу с блоками управления RO500 или THOR1500Kit необходимо перевести контроллер в режим обслуживания дверей с импульсным управлением замками.

В этом случае автоматическое закрывание и безопасность проезда с помощью фотодатчика обеспечивает привод ворот. Контроллер работает в режиме импульсного управления дверью: фиксирует факты доступа сразу же при считывании идентификатора, не контролирует безопасность проезда и не может повлиять на временные параметры привода.

Возможна остановка ворот в промежуточном положении при повторном считывании идентификатора (например, если человек, не дождавшись полного открытия, поднесёт карточку к считывателю ещё раз).

Подключение привода можно осуществить на основе типовой конфигурации контроллера «Две двери, импульсное управление»

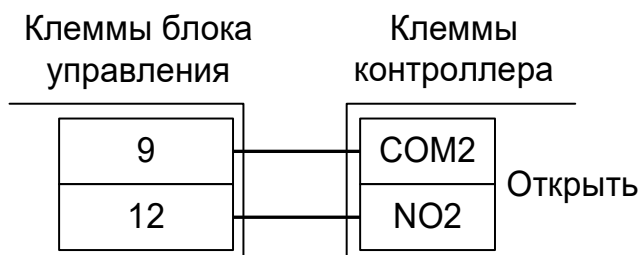


Рисунок 194. RO500, THOR1500Kit.



Все датчики присутствия автомобилей должны подключаться исключительно к приводу ворот.

Перед запуском в работу точки доступа нужно произвести её обязательные настройки.

Для этого запускаем «Программу управления» — выбираем вкладку «Оборудование» — выделяем необходимый контроллер в списке — нажимаем «Настройки» — выключаем опцию «Отображать только базовые параметры». Далее осуществляем следующие настройки:

- В верхней области окна «Настройки» выбрать конфигурацию «Две двери, импульсное управление»
- «Длительность импульса управления замком» — установить в пределах 0,8...0,9 секунд.
- «Время ожидания открытия двери» — установить равным времени открывания ворот плюс время ожидания проезда автомобиля. Например, если ворота полностью открываются за 20 секунд, то можно установить значение равным 30 секундам.

13.6.6 NICE WIDE.

Подключение привода можно осуществить на основе типовой конфигурации контроллера «Шлагбаум/ворота, логика "прямое управление приводами"».

Микропереключатель для выбора функций на плате блока управления WA20 необходимо установить в положение, описанное в следующей таблице.

Номер переключателя:	1	2	3	4	5	6	7	8	9	10
Положение переключателя:	off	off	X	X	X	X	X	X	X	X

Таблица 45. Установка микропереключателя FUNCTIONS платы блока управления WA20.

Знак «X» в поле «Положение переключателя» означает, что данный переключатель выполняет функцию, не влияющую на работу СКУД, и его нужно выставить в необходимое положение согласно оригинальной инструкции на шлагбаум.

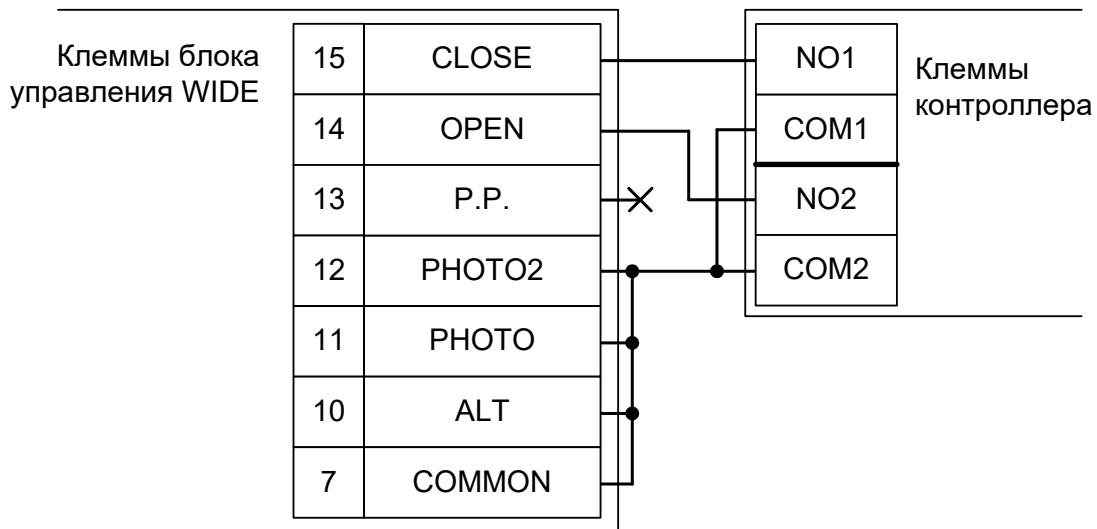


Рисунок 195. WIDE.

Остальные клеммы подключаются согласно оригинальной инструкции на блок управления.



Если шлагбаум периодически начинает двигаться рывками или останавливается в произвольном положении — проверьте положение регулятора I на плате блока управления, возможно требуется увеличить порог срабатывания защиты, поворачивая регулятор по часовой стрелке.



Все датчики присутствия автомобилей, а также пульт ручного управления должны подключаться исключительно к контроллеру, а не к приводу ворот или не совместно к тому и другому. При нарушении этого требования возможны различные конфликтные ситуации, начиная от отсутствия регистрации фактов проезда, «зависания» ворот в промежуточных состояниях створок и заканчивая вероятным повреждением проезжающего автотранспорта.



Запрещается использовать встроенный в привод радиоприёмник. Подача команд управления в обход контроллера СКУД рано или поздно приведёт к повреждению проезжающей машины. Для управления приводом с помощью радиобрелоков следует использовать радиоприёмники с Wiegand интерфейсом, подключаемые к контроллеру СКУД.

Перед запуском в работу точки доступа, обслуживающей шлагбаум NICE WIDE, нужно произвести её обязательные настройки.

Для этого запускаем «Программу управления» — выбираем вкладку «Оборудование» — выделяем необходимый контроллер в списке — нажимаем «Настройки» — выключаем опцию «Отображать только базовые параметры». Далее осуществляем следующие настройки:

- В верхней области окна «Настройки» выбрать конфигурацию «Шлагбаум/ворота, логика "прямое управление приводами"».
- «Время открытия/закрытия створок при прямом управлении» установить равным примерно 1,1 времени реального открывания (закрывания) шлагбаума. Например, если он полностью открывается за 5 секунд, то значение параметра должно быть равно 5,5 с.
- «Время в открытом состоянии до начала автоматического закрытия» – после полного открытия привода контроллер начинает обратный отсчёт, и если в течение данного времени не сработает центральный датчик (машина не проезжает), то будет подана команда «закрыть». Установить по своему усмотрению.
- «Задержка между включениями приводов при прямом управлении» — 0 секунд.
- «Задержка срабатывания датчика в створе ворот» — установить в пределах 0,5...2,0 секунд. Параметр предназначен для игнорирования кратковременных «отпусаний» датчика при проезде машин с прицепом или имеющих другие места, «прозрачные» для датчика.
- «Задержка закрытия ворот после срабатывания датчика» – время, через которое будет подана команда «закрыть» после срабатывания датчика в процессе закрывания стрелы/створок.
- Если нормальное состояние кнопки «Стоп» пульта управления «нормально замкнут», то необходимо установить ее состояние:

Функция - «Кнопка «Стоп» пульта управления» , клемма «D5, Нормально замкнут»

Схему подключения пульта управления смотрите в разделе [Пульт управления шлагбаумом/воротами](#)

- Если подключен только один датчик присутствия автомобиля (центральный), то выберите:
Функция — Датчик нахождения автомобиля со стороны «Въезд» - «Клемма: не подключен»
Функция — Датчик нахождения автомобиля со стороны «Выезд» - «Клемма: не подключен»
Схему подключения датчиков присутствия автомобилей смотрите в разделе [Фотодатчики, магнитные петли](#)
- Значения остальных параметров — не принципиальны и могут быть оставлены в значениях по умолчанию
- После настройки - нажать «ОК», все изменения будут применены автоматически.

13.6.7 NICE mindy A500.

Подключение привода можно осуществить на основе типовой конфигурации контроллера «Шлагбаум/ворота, логика "прямое управление приводами"».

Микропереключатель выбора функций на плате блока управления mindy A500 необходимо установить в положение, описанное в следующей таблице.

Номер переключателя:	1	2	3	4	5	6	7	8	9	10
Положение переключателя:	off	off	off	X	off	off	off	X	X	X

Таблица 46. Установка микропереключателя выбора функций платы блока управления mindy A500.

Знак «X» в поле «Положение переключателя» означает, что данный переключатель выполняет функцию, не влияющую на работу СКУД, и его нужно выставить в необходимое положение согласно оригинальной инструкции на блок управления mindy A500.

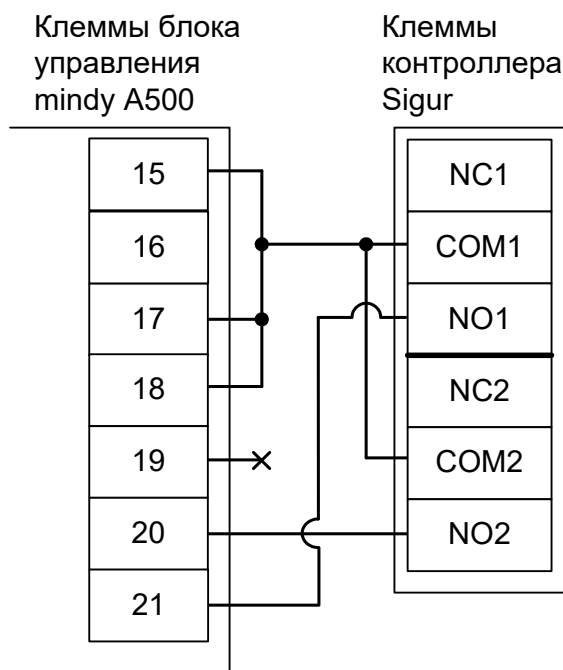


Рисунок 196. NICE mindy A500.

Остальные клеммы подключаются согласно оригинальной инструкции на блок управления mindy A500.



Все датчики присутствия автомобилей, а также пульт ручного управления должны подключаться исключительно к контроллеру, а не к приводу ворот или не совместно к тому и другому. При нарушении этого требования возможны различные конфликтные ситуации, начиная от отсутствия регистрации фактов проезда, «зависания» ворот в промежуточных состояниях створок и заканчивая вероятным повреждением проезжающего автотранспорта.



Запрещается использовать встроенный в привод радиоприёмник. Подача команд управления в обход контроллера СКУД рано или поздно приведёт к повреждению проезжающей машины. Для управления приводом с помощью радиобрелоков следует использовать радиоприёмники с Wiegand интерфейсом, подключаемые к контроллеру СКУД.

Перед запуском в работу точки доступа, обслуживающей привод с блоком управления NICE mindy A500 нужно произвести её обязательные настройки.

Для этого запускаем «Программу управления» — выбираем вкладку «Оборудование» — выделяем необходимый контроллер в списке — нажимаем «Настройки» — выключаем опцию «Отображать только базовые параметры». Далее осуществляем следующие настройки:

- В верхней области окна «Настройки» выбрать конфигурацию «Шлагбаум/ворота, логика "прямое управление приводами"».
- «Время открытия/закрытия створок при прямом управлении» установить равным примерно 1,1 времени реального открывания (закрывания) ворот. Например, если они полностью открываются за 10 секунд, то значение параметра должно быть равно 11 с.
- «Время в открытом состоянии до начала автоматического закрытия» – после полного открытия привода контроллер начинает обратный отсчёт, и если в течение данного времени не сработает центральный датчик (машина не проезжает), то будет подана команда «закрыть». Установить по своему усмотрению.
- «Задержка между включениями приводов при прямом управлении» — 0 секунд.
- «Задержка срабатывания датчика в створе ворот» — установить в пределах 0,5...2,0 секунд. Параметр предназначен для игнорирования кратковременных «отпусаний» датчика при проезде машин с прицепом или имеющих другие места, «прозрачные» для датчика.
- «Задержка закрытия ворот после срабатывания датчика» – время, через которое будет подана команда «закрыть» после срабатывания датчика в процессе закрывания стрелы/створок.
- Если нормальное состояние кнопки «Стоп» пульта управления «нормально замкнут», то необходимо установить ее состояние:

Функция - «Кнопка «Стоп» пульта управления» , клемма «D5, Нормально замкнут»

Схему подключения пульта управления смотрите в разделе [Пульт управления шлагбаумом/воротами](#)

- Если подключен только один датчик присутствия автомобиля (центральный), то выберите:
Функция — Датчик нахождения автомобиля со стороны «Въезд» - «Клемма: не подключен»
Функция — Датчик нахождения автомобиля со стороны «Выезд» - «Клемма: не подключен»
Схему подключения датчиков присутствия автомобилей смотрите в разделе [Фотодатчики, магнитные петли](#)
- Значения остальных параметров — не принципиальны и могут быть оставлены в значениях по умолчанию

После настройки - нажать «ОК», все изменения будут применены автоматически.

13.6.8 NICE mindy A60.

Подключение привода можно осуществить на основе типовой конфигурации контроллера «Шлагбаум/ворота, логика "прямое управление приводами"».

Микропереключатель выбора функций на плате блока управления mindy A60 необходимо установить в положение, описанное в следующей таблице.

Номер переключателя:	1	2	3	4	5	6	7	8	9	10	11	12
Положение переключателя:	off	off	off	X	off	off	X	X	X	off	X	off

Таблица 47. Установка микропереключателя выбора функций платы блока управления mindy A60.

Знак «X» в поле «Положение переключателя» означает, что данный переключатель выполняет функцию, не влияющую на работу СКУД, и его нужно выставить в необходимое положение согласно оригинальной инструкции на блок управления mindy A60.

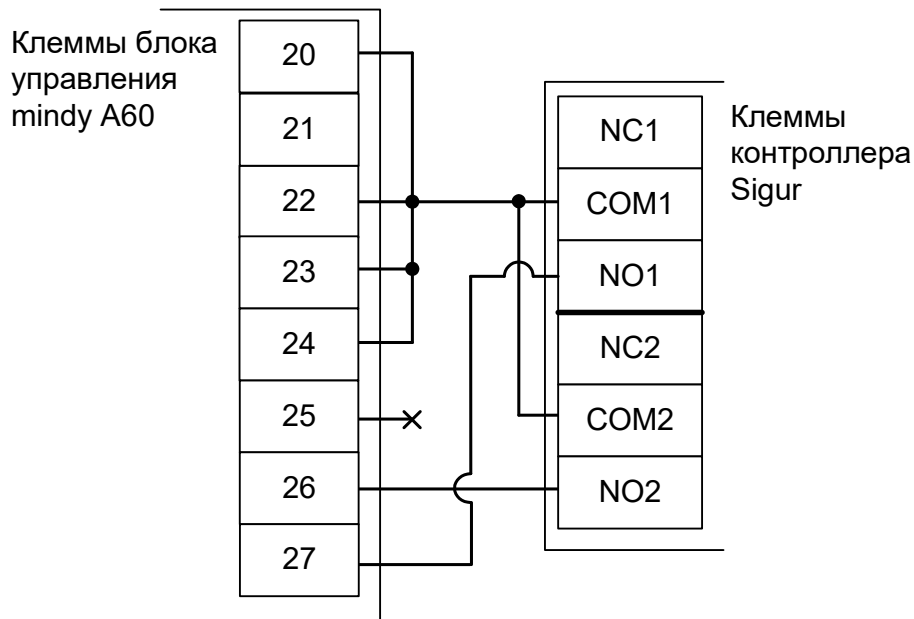


Рисунок 197. NICE mindy A60.

Остальные клеммы подключаются согласно оригинальной инструкции на блок управления mindy A60.



Все датчики присутствия автомобилей, а также пульт ручного управления должны подключаться исключительно к контроллеру, а не к приводу ворот или не совместно к тому и другому. При нарушении этого требования возможны различные конфликтные ситуации, начиная от отсутствия регистрации фактов проезда, «зависания» ворот в промежуточных состояниях створок и заканчивая вероятным повреждением проезжающего автотранспорта.



Запрещается использовать встроенный в привод радиоприёмник. Подача команд управления в обход контроллера СКУД рано или поздно приведёт к повреждению проезжающей машины. Для управления приводом с помощью радиобрелоков следует использовать радиоприёмники с Wiegand интерфейсом, подключаемые к контроллеру СКУД.

Перед запуском в работу точки доступа, обслуживающей привод с блоком управления NICE mindy A500 нужно произвести её обязательные настройки.

Для этого запускаем «Программу управления» — выбираем вкладку «Оборудование» — выделяем необходимый контроллер в списке — нажимаем «Настройки» — выключаем опцию «Отображать только базовые параметры». Далее осуществляем следующие настройки:

- В верхней области окна «Настройки» выбрать конфигурацию «Шлагбаум/ворота, логика "прямое управление приводами"».
- «Время открытия/закрытия створок при прямом управлении» установить равным примерно 1,1 времени реального открывания (закрывания) ворот. Например, если они полностью открываются за 10 секунд, то значение параметра должно быть равно 11 с.
- «Время в открытом состоянии до начала автоматического закрытия» – после полного открытия привода контроллер начинает обратный отсчёт, и если в течение данного времени не сработает центральный датчик (машина не проезжает), то будет подана команда «закрыть». Установить по своему усмотрению.
- «Задержка между включениями приводов при прямом управлении» — 0 секунд.
- «Задержка срабатывания датчика в створе ворот» — установить в пределах 0,5...2,0 секунд. Параметр предназначен для игнорирования кратковременных «отпусаний» датчика при проезде машин с прицепом или имеющих другие места, «прозрачные» для датчика.
- «Задержка закрытия ворот после срабатывания датчика» – время, через которое будет подана команда «закрыть» после срабатывания датчика в процессе закрывания стрелы/створок.
- Если нормальное состояние кнопки «Стоп» пульта управления «нормально замкнут», то необходимо установить ее состояние:

Функция - «Кнопка «Стоп» пульта управления» , клемма «D5, Нормально замкнут»

Схему подключения пульта управления смотрите в разделе [Пульт управления шлагбаумом/воротами](#)

- Если подключен только один датчик присутствия автомобиля (центральный), то выберите:
Функция — Датчик нахождения автомобиля со стороны «Въезд» - «Клемма: не подключен»
Функция — Датчик нахождения автомобиля со стороны «Выезд» - «Клемма: не подключен»
Схему подключения датчиков присутствия автомобилей смотрите в разделе [Фотодатчики, магнитные петли](#)
- Значения остальных параметров — не принципиальны и могут быть оставлены в значениях по умолчанию

После настройки - нажать «ОК», все изменения будут применены автоматически.

13.7 CAME.

13.7.1 CAME ZL37, ZL38.

Подключение привода можно осуществить на основе типовой конфигурации контроллера «Шлагбаум/ворота, логика "открыть, закрыть, стоп"».

Микрореле выбора функций на плате блока управления ZL37, ZL38 необходимо установить в положение, описанное в следующей таблице.

Номер переключателя:	1	2	3	4	5	6	7	8	9	10
Положение переключателя:	off	ON	X	off	off	X	X	ON	off	X

Таблица 48. Установка микрореле выбора функций платы блока управления ZL37, ZL38.

Знак «X» в поле «Положение переключателя» означает, что данный переключатель выполняет функцию, не влияющую на работу СКУД, и его нужно выставить в необходимое положение согласно оригинальной инструкции на блок управления ZL37, ZL38.

Перемычку «7-4» выбора функции кнопки управления 2-7 на плате блока управления ZL37, ZL38 необходимо установить в положение «4».

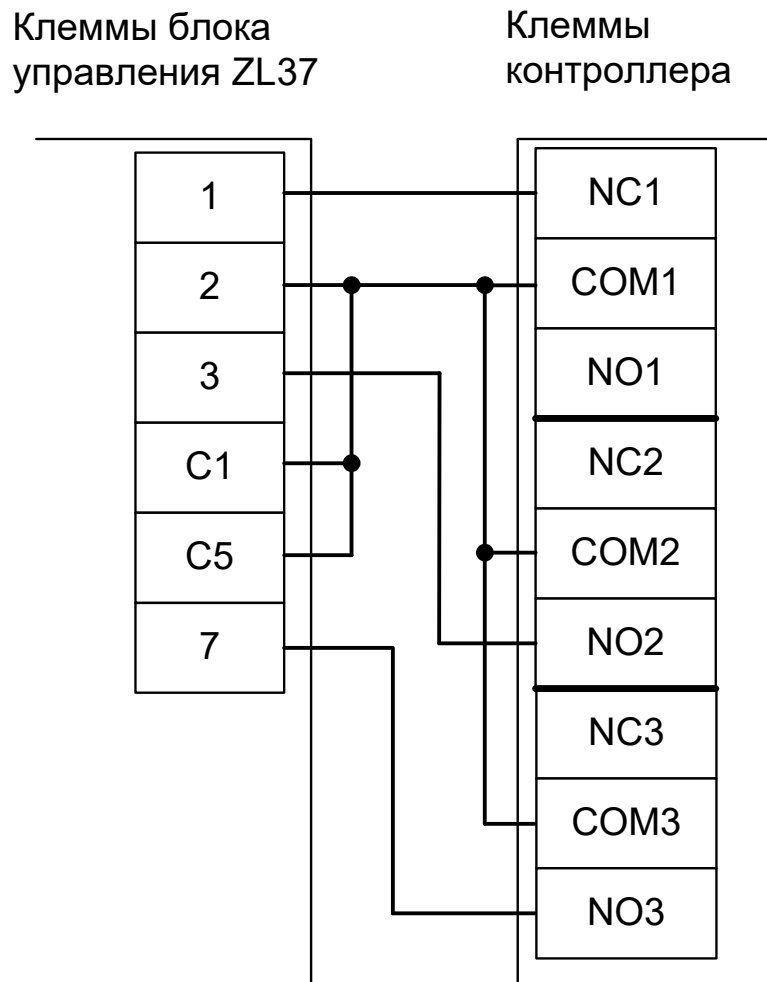


Рисунок 198. ZL37, ZL38.

Остальные клеммы блока (L1, L2, M, N, 5, 10, 11, E, F, FA, FC) подключаются согласно оригинальной инструкции на блок управления ZL37, ZL38.



Все датчики присутствия автомобилей, а также пульт ручного управления должны подключаться исключительно к контроллеру, а не к приводу ворот или не совместно к тому и другому. При нарушении этого требования возможны различные конфликтные ситуации, начиная от отсутствия регистрации фактов проезда,

«зависания» ворот в промежуточных состояниях створок и заканчивая вероятным повреждением проезжающего автотранспорта.



Запрещается использовать встроенный в привод радиоприёмник. Подача команд управления в обход контроллера СКУД рано или поздно приведёт к повреждению проезжающей машины. Для управления приводом с помощью радиобрелоков следует использовать радиоприёмники с Wiegand интерфейсом, подключаемые к контроллеру СКУД.

Перед запуском в работу точки доступа, обслуживающей блок управления ZL37, ZL38, нужно произвести её обязательные настройки.

Для этого запускаем «Программу управления» — выбираем вкладку «Оборудование» — выделяем необходимый контроллер в списке — нажимаем «Настройки» — выключаем опцию «Отображать только базовые параметры». Далее осуществляем следующие настройки:

- В верхней области окна «Настройки» выбрать конфигурацию «Шлагбаум/ворота, логика "открыть, закрыть, стоп"».
- «Длительность импульса управления воротами» — установить в пределах 0,7...0,8 секунды. После этого убедиться, что привод воспринимает все подаваемые на него контроллером команды, не пропуская ни одну из них. При пропусках команд увеличьте длительность импульса.
- «Максимальное время открытия/закрытия створок» — установить равным примерно 1,1 времени реального открывания (закрывания) привода. Например, если он полностью открывается за 5 секунд, то значение параметра должно быть равно 5,5 с.
- «Время в открытом состоянии до начала автоматического закрытия» – после полного открытия привода контроллер начинает обратный отсчёт, и если в течение данного времени не сработает центральный датчик (машина не проезжает), то будет подана команда «закрыть». Установить по своему усмотрению.
- «Задержка срабатывания датчика в створе ворот» — установить в пределах 0,5...2,0 секунд. Параметр предназначен для игнорирования кратковременных «отпусаний» датчика при проезде машин с прицепом или имеющих другие места, «прозрачные» для датчика.
- «Задержка закрытия ворот после срабатывания датчика» – время, через которое будет подана команда «закрыть» после срабатывания датчика в процессе закрывания стрелы/створок.
- Если нормальное состояние кнопки «Стоп» пульта управления «нормально замкнут», то необходимо установить ее состояние:

Функция - «Кнопка «Стоп» пульта управления» , клемма «D5, Нормально замкнут»

Схему подключения пульта управления смотрите в разделе [Пульт управления шлагбаумом/воротами](#)

- Если подключен только один датчик присутствия автомобиля (центральный), то выберите:
Функция — Датчик нахождения автомобиля со стороны «Въезд» - «Клемма: не подключен»
Функция — Датчик нахождения автомобиля со стороны «Выезд» - «Клемма: не подключен»
Схему подключения датчиков присутствия автомобилей смотрите в разделе [Фотодатчики, магнитные петли](#)
- Значения остальных параметров — не принципиальны и могут быть оставлены в значениях по умолчанию
- После настройки - нажать «ОК», все изменения будут применены автоматически.

13.7.2 CAME ZT4, ZL150.

Подключение привода можно осуществить на основе типовой конфигурации контроллера «Шлагбаум/ворота, логика "открыть, закрыть, стоп"».

ZT4: Микропереключатель выбора функций на плате блока управления ZT4 необходимо установить в положение, описанное в следующей таблице.

Номер переключателя:	1	2	3	4	5	6	7	8	9	10
Положение переключателя:	off	off	off	off	off	X	off	off	off	off

Таблица 49. Установка микропереключателя (1-10) выбора функций платы блока управления ZT4.

Номер переключателя:	11	12	13	14	15	16	17	18	19	20
Положение переключателя:	X	off	off	X	off	X	X	off	off	off

Таблица 50. Установка микропереключателя (11-20) выбора функций платы блока управления ZT4.

ZL150: Микропереключатель выбора функций на плате блока управления ZL150 необходимо установить в положение, описанное в следующей таблице.

Номер переключателя:	1	2	3	4	5	6	7	8	9	10
Положение переключателя:	off	X	X	X	X	X	X	X	X	X

Таблица 51. Установка микропереключателя (1-10) выбора функций платы блока управления ZL150.

Знак «X» в поле «Положение переключателя» означает, что данный переключатель выполняет функцию, не влияющую на работу СКУД, и его нужно выставить в необходимое положение согласно оригинальной инструкции на блок управления.

Если используется два привода в режиме «ведущий + ведомый», то подключение контроллера и установка микропереключателя согласно приведённым таблицам производится только на ведущем блоке управления, а второй привод подключается и переводится в ведомый режим согласно оригинальной инструкции на блок управления.

Клеммы блока управления ZT4 Клеммы контроллера

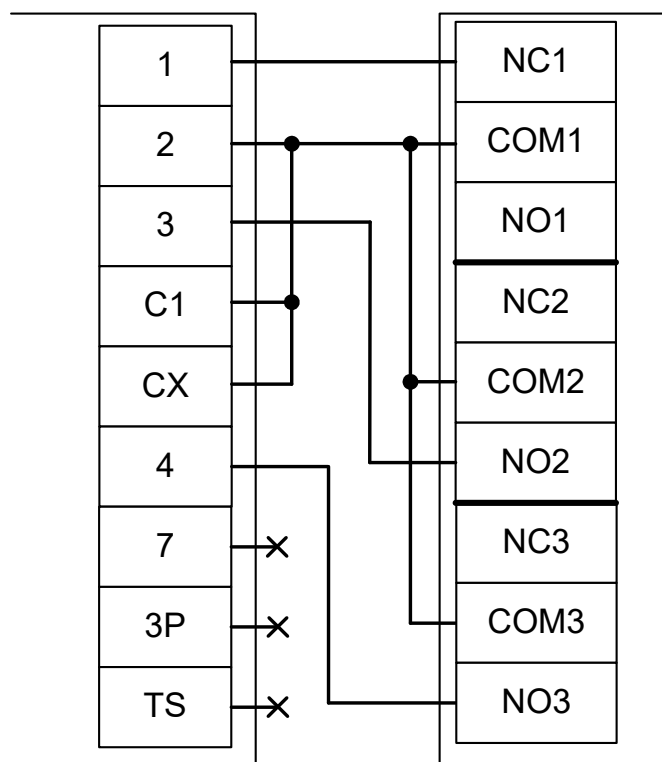


Рисунок 199. ZT4, ZL150.

Остальные клеммы блока подключаются согласно оригинальной инструкции на блок управления.

!

Все датчики присутствия автомобилей, а также пульт ручного управления должны подключаться исключительно к контроллеру, а не к приводу ворот или не совместно к тому и другому. При нарушении этого требования возможны различные конфликтные ситуации, начиная от отсутствия регистрации фактов проезда, «зависания» ворот в промежуточных состояниях створок и заканчивая вероятным повреждением проезжающего автотранспорта.

!

Запрещается использовать встроенный в привод радиоприёмник. Подача команд управления в обход контроллера СКУД рано или поздно приведёт к повреждению проезжающей машины. Для управления приводом с помощью радиобрелоков следует использовать радиоприёмники с Wiegand интерфейсом, подключаемые к контроллеру СКУД.

Перед запуском в работу точки доступа нужно произвести её обязательные настройки.

Для этого запускаем «Программу управления» — выбираем вкладку «Оборудование» — выделяем необходимый контроллер в списке — нажимаем «Настройки» — выключаем опцию «Отображать только базовые параметры». Далее осуществляем следующие настройки:

- В верхней области окна «Настройки» выбрать конфигурацию «Шлагбаум/ворота, логика "открыть, закрыть, стоп"».
- «Длительность импульса управления воротами» — установить в пределах 0,7...0,8 секунды. После этого убедиться, что привод воспринимает все подаваемые на него контроллером команды, не пропуская ни одну из них. При пропусках команд увеличьте длительность импульса.
- «Максимальное время открытия/закрытия створок» — установить равным примерно 1,1 времени реального открывания (закрывания) привода. Например, если он полностью открывается за 5 секунд, то значение параметра должно быть равно 5,5 с.
- «Время в открытом состоянии до начала автоматического закрытия» – после полного открытия

приводе контроллер начинает обратный отсчёт, и если в течение данного времени не сработает центральный датчик (машина не проезжает), то будет подана команда «закрыть». Установить по своему усмотрению.

- «Задержка срабатывания датчика в створе ворот» — установить в пределах 0,5...2,0 секунд. Параметр предназначен для игнорирования кратковременных «отпусаний» датчика при проезде машин с прицепом или имеющих другие места, «прозрачные» для датчика.
- «Задержка закрытия ворот после срабатывания датчика» – время, через которое будет подана команда «закрыть» после срабатывания датчика в процессе закрывания стрелы/створок.
- Если нормальное состояние кнопки «Стоп» пульта управления «нормально замкнут», то необходимо установить ее состояние:

Функция - «Кнопка «Стоп» пульта управления» , клемма «D5, Нормально замкнут»

Схему подключения пульта управления смотрите в разделе [Пульт управления шлагбаумом/воротами](#)

- Если подключен только один датчик присутствия автомобиля (центральный), то выберите:
Функция — Датчик нахождения автомобиля со стороны «Въезд» - «Клемма: не подключен»
Функция — Датчик нахождения автомобиля со стороны «Выезд» - «Клемма: не подключен»
Схему подключения датчиков присутствия автомобилей смотрите в разделе [Фотодатчики, магнитные петли](#)
- Значения остальных параметров — не принципиальны и могут быть оставлены в значениях по умолчанию
- После настройки - нажать «ОК», все изменения будут применены автоматически.

13.7.3 CAME ZG2.

Подключение привода можно осуществить на основе типовой конфигурации контроллера «Шлагбаум/ворота, логика "открыть, закрыть, стоп"».

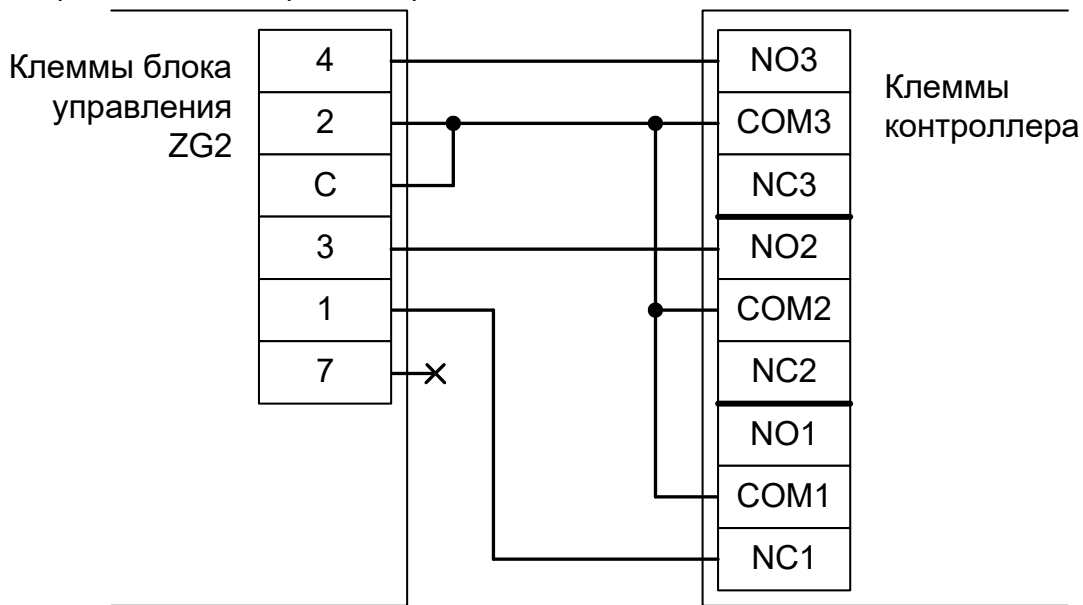


Рисунок 200. ZG2.

Остальные клеммы блока (L1, L2, U, W, V, E, 0, T1, T2, FA, FC, B1, B2) подключаются согласно оригинальной инструкции на блок управления ZG2.

!

Все датчики присутствия автомобилей, а также пульт ручного управления должны подключаться исключительно к контроллеру, а не к приводу ворот или не совместно к тому и другому. При нарушении этого требования возможны различные конфликтные ситуации, начиная от отсутствия регистрации фактов проезда, «зависания» ворот в промежуточных состояниях створок и заканчивая вероятным повреждением проезжающего автотранспорта.

!

Запрещается использовать встроенный в привод радиоприёмник. Подача команд управления в обход контроллера СКУД рано или поздно приведёт к повреждению проезжающей машины. Для управления приводом с помощью радиобрелоков следует использовать радиоприёмники с Wiegand интерфейсом, подключаемые к контроллеру СКУД.

Перед запуском в работу точки доступа нужно произвести её обязательные настройки.

Для этого запускаем «Программу управления» — выбираем вкладку «Оборудование» — выделяем необходимый контроллер в списке — нажимаем «Настройки» — выключаем опцию «Отображать только базовые параметры». Далее осуществляем следующие настройки:

- В верхней области окна «Настройки» выбрать конфигурацию «Шлагбаум/ворота, логика "открыть, закрыть, стоп"».
- «Длительность импульса управления воротами» — установить в пределах 0,7...0,8 секунды. После этого убедиться, что привод воспринимает все подаваемые на него контроллером команды, не пропуская ни одну из них. При пропусках команд увеличьте длительность импульса.
- «Максимальное время открытия/закрытия створок» — установить равным примерно 1,1 времени реального открывания (закрывания) привода. Например, если он полностью открывается за 5 секунд, то значение параметра должно быть равно 5,5 с.
- «Время в открытом состоянии до начала автоматического закрытия» — после полного открытия привода контроллер начинает обратный отсчёт, и если в течение данного времени не сработает центральный датчик (машина не проезжает), то будет подана команда «закрывать». Установить по

своему усмотрению.

- «Задержка срабатывания датчика в створе ворот» — установить в пределах 0,5...2,0 секунд. Параметр предназначен для игнорирования кратковременных «отпусканий» датчика при проезде машин с прицепом или имеющих другие места, «прозрачные» для датчика.
- «Задержка закрытия ворот после срабатывания датчика» – время, через которое будет подана команда «закрыть» после срабатывания датчика в процессе закрывания стрелы/створок.
- Если нормальное состояние кнопки «Стоп» пульта управления «нормально замкнут», то необходимо установить ее состояние:

Функция - «Кнопка «Стоп» пульта управления» , клемма «D5, Нормально замкнут»

Схему подключения пульта управления смотрите в разделе [Пульт управления шлагбаумом/воротами](#)

- Если подключен только один датчик присутствия автомобиля (центральный), то выберите:
Функция — Датчик нахождения автомобиля со стороны «Въезд» - «Клемма: не подключен»
Функция — Датчик нахождения автомобиля со стороны «Выезд» - «Клемма: не подключен»
Схему подключения датчиков присутствия автомобилей смотрите в разделе [Фотодатчики, магнитные петли](#)
- Значения остальных параметров — не принципиальны и могут быть оставлены в значениях по умолчанию
- После настройки - нажать «ОК», все изменения будут применены автоматически.

13.7.4 CAME ZA3, ZA3N.

Подключение привода можно осуществить на основе типовой конфигурации контроллера «Шлагбаум/ворота, логика "прямое управление приводами"».

Микропереключатель выбора функций на плате блока управления ZA3, ZA3N необходимо установить в положение, описанное в следующей таблице.

Номер переключателя:	1	2	3	4	5	6	7	8	9	10
Положение переключателя:	off	off	off	X	X	ON	X	ON	ON	off

Таблица 52. Установка микропереключателя выбора функций платы блока управления ZA3, ZA3N.

Знак «X» в поле «Положение переключателя» означает, что данный переключатель выполняет функцию, не влияющую на работу СКУД, и его нужно выставить в необходимое положение согласно оригинальной инструкции на блок управления ZA3, ZA3N.

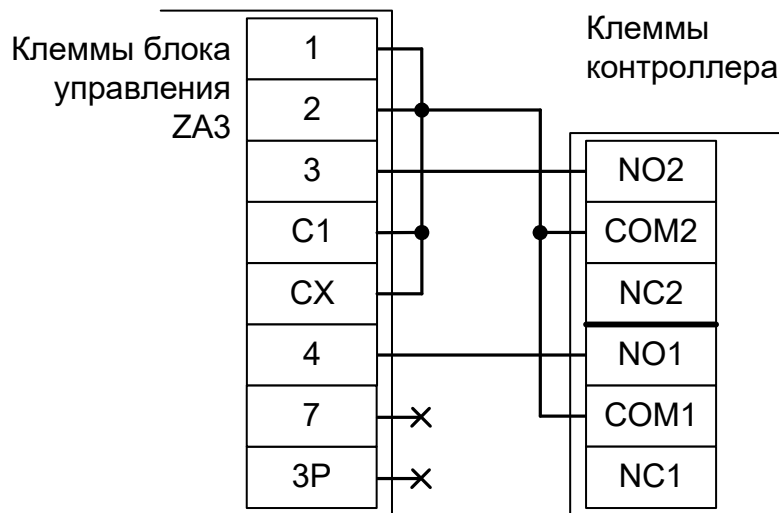


Рисунок 201. ZA3, ZA3N.

Остальные клеммы блока (L1, L2, U, W, V, X, W, Y, E, E3, 5, 10, 11, S, B1, B2) подключаются согласно оригинальной инструкции на блок управления ZA3, ZA3N.

!

Все датчики присутствия автомобилей, а также пульт ручного управления должны подключаться исключительно к контроллеру, а не к приводу ворот или не совместно к тому и другому. При нарушении этого требования возможны различные конфликтные ситуации, начиная от отсутствия регистрации фактов проезда, «зависания» ворот в промежуточных состояниях створок и заканчивая вероятным повреждением проезжающего автотранспорта.

!

Запрещается использовать встроенный в привод радиоприёмник. Подача команд управления в обход контроллера СКУД рано или поздно приведёт к повреждению проезжающей машины. Для управления приводом с помощью радиобрелоков следует использовать радиоприёмники с Wiegand интерфейсом, подключаемые к контроллеру СКУД.

Перед запуском в работу точки доступа нужно произвести её обязательные настройки.

Для этого запускаем «Программу управления» — выбираем вкладку «Оборудование» — выделяем необходимый контроллер в списке — нажимаем «Настройки» — выключаем опцию «Отображать только базовые параметры». Далее осуществляем следующие настройки:

- В верхней области окна «Настройки» выбрать конфигурацию «Шлагбаум/ворота, логика "прямое управление приводами"».
- «Время открытия/закрытия створок при прямом управлении» установить равным примерно 1,1 времени реального открывания (закрывания) ворот. Например, если они полностью открываются за 10 секунд, то значение параметра должно быть равно 11 с.

- «Время в открытом состоянии до начала автоматического закрытия» – после полного открытия привода контроллер начинает обратный отсчёт, и если в течение данного времени не сработает центральный датчик (машина не проезжает), то будет подана команда «закрыть». Установить по своему усмотрению.
- «Задержка между включениями приводов при прямом управлении» — 0 секунд.
- «Задержка срабатывания датчика в створе ворот» — установить в пределах 0,5...2,0 секунд. Параметр предназначен для игнорирования кратковременных «отпусканий» датчика при проезде машин с прицепом или имеющих другие места, «прозрачные» для датчика.
- «Задержка закрытия ворот после срабатывания датчика» – время, через которое будет подана команда «закрыть» после срабатывания датчика в процессе закрывания стрелы/створок.
- Если нормальное состояние кнопки «Стоп» пульта управления «нормально замкнут», то необходимо установить ее состояние:
Функция - «Кнопка «Стоп» пульта управления» , клемма «D5, Нормально замкнут»
Схему подключения пульта управления смотрите в разделе [Пульт управления шлагбаумом/воротами](#)
- Если подключен только один датчик присутствия автомобиля (центральный), то выберите:
Функция — Датчик нахождения автомобиля со стороны «Въезд» - «Клемма: не подключен»
Функция — Датчик нахождения автомобиля со стороны «Выезд» - «Клемма: не подключен»
Схему подключения датчиков присутствия автомобилей смотрите в разделе [Фотодатчики, магнитные петли](#)
- Значения остальных параметров — не принципиальны и могут быть оставлены в значениях по умолчанию
- После настройки - нажать «ОК», все изменения будут применены автоматически.

13.7.5 CAME ZBK, ZBKE.

Подключение привода можно осуществить на основе типовой конфигурации контроллера «Шлагбаум/ворота, логика "открыть, закрыть, стоп"».

Микропереключатели выбора функций на плате блока управления ZBK, ZBKE необходимо установить в положение, описанное в следующих таблицах.

Номер переключателя:	1	2	3	4	5	6	7	8	9	10
Положение переключателя:	off	off	off	off	off	X	ON	ON	off	off

Таблица 53. Установка микропереключателя (1-10) выбора функций блока ZBK, ZBKE.

Номер переключателя:	11	12	13	14	15	16	17	18	19	20
Положение переключателя:	X	X	off	X	X	X	X	off	off	off

Таблица 54. Установка микропереключателя (11-20) выбора функций блока ZBK, ZBKE.

Знак «X» в поле «Положение переключателя» означает, что данный переключатель выполняет функцию, не влияющую на работу СКУД, и его нужно выставить в необходимое положение согласно оригинальной инструкции на блок управления ZBK, ZBKE.

Если используется два привода в режиме «ведущий + ведомый», то подключение контроллера и установка микропереключателя производится только на ведущем блоке управления, а второй привод подключается и переводится в ведомый режим согласно оригинальной инструкции на блок управления ZBK, ZBKE.

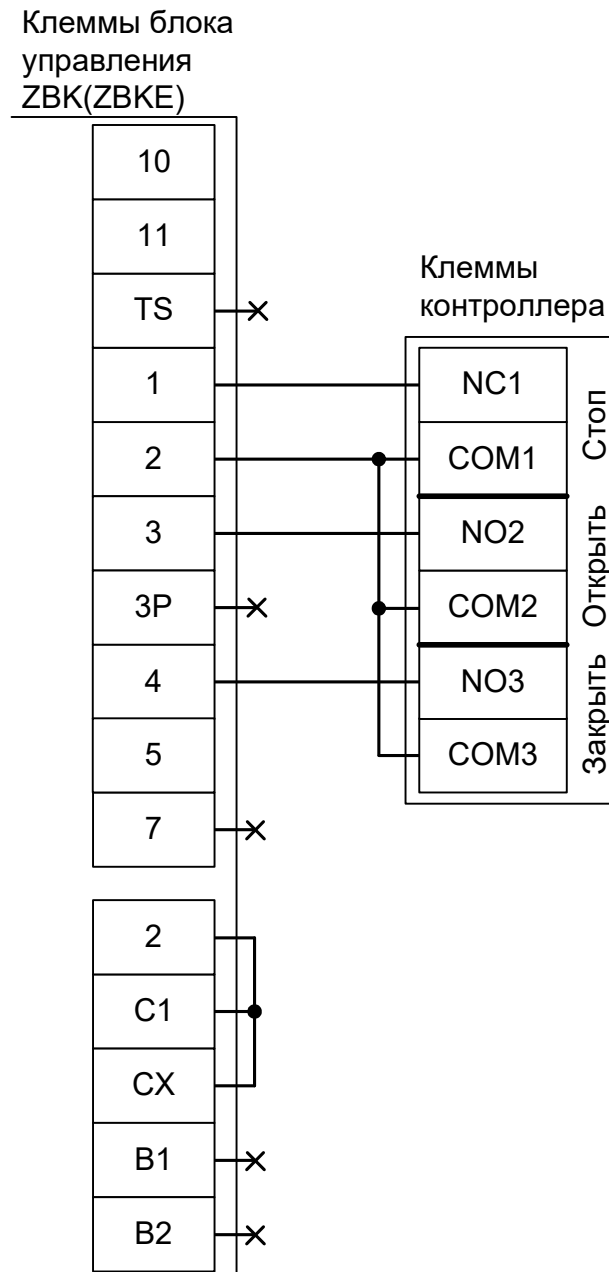


Рисунок 202. ZBK, ZBKE.

Остальные клеммы блока (L1, L2, U, W, V, E, EX, 5, 10, 11, MOT, F, FA, FC) подключаются согласно оригинальной инструкции на блок управления ZBK, ZBKE.

- !** Все датчики присутствия автомобилей, а также пульт ручного управления должны подключаться исключительно к контроллеру, а не к приводу ворот или не совместно к тому и другому. При нарушении этого требования возможны различные конфликтные ситуации, начиная от отсутствия регистрации фактов проезда, «зависания» ворот в промежуточных состояниях створок и заканчивая вероятным повреждением проезжающего автотранспорта.
- !** Запрещается использовать встроенный в привод радиоприёмник. Подача команд управления в обход контроллера СКУД рано или поздно приведёт к повреждению проезжающей машины. Для управления приводом с помощью радиобрелоков следует использовать радиоприёмники с Wiegand интерфейсом, подключаемые к контроллеру СКУД.

Перед запуском в работу точки доступа нужно произвести её обязательные настройки.

Для этого запускаем «Программу управления» — выбираем вкладку «Оборудование» — выделяем необходимый контроллер в списке — нажимаем «Настройки» — выключаем опцию «Отображать только базовые параметры». Далее осуществляем следующие настройки:

- В верхней области окна «Настройки» выбрать конфигурацию «Шлагбаум/ворота, логика "открыть, закрыть, стоп"».
- «Длительность импульса управления воротами» — установить в пределах 0,7...0,8 секунды. После этого убедиться, что привод воспринимает все подаваемые на него контроллером команды, не пропуская ни одну из них. При пропусках команд увеличьте длительность импульса.
- «Максимальное время открытия/закрытия створок» — установить равным примерно 1,1 времени реального открывания (закрывания) привода. Например, если он полностью открывается за 5 секунд, то значение параметра должно быть равно 5,5 с.
- «Время в открытом состоянии до начала автоматического закрытия» – после полного открытия привода контроллер начинает обратный отсчёт, и если в течение данного времени не сработает центральный датчик (машина не проезжает), то будет подана команда «закрыть». Установить по своему усмотрению.
- «Задержка срабатывания датчика в створе ворот» — установить в пределах 0,5...2,0 секунд. Параметр предназначен для игнорирования кратковременных «отпусаний» датчика при проезде машин с прицепом или имеющих другие места, «прозрачные» для датчика.
- «Задержка закрытия ворот после срабатывания датчика» – время, через которое будет подана команда «закрыть» после срабатывания датчика в процессе закрывания стрелы/створок.
- Если нормальное состояние кнопки «Стоп» пульта управления «нормально замкнут», то необходимо установить ее состояние:

Функция - «Кнопка «Стоп» пульта управления» , клемма «D5, Нормально замкнут»

Схему подключения пульта управления смотрите в разделе [Пульт управления шлагбаумом/воротами](#)

- Если подключен только один датчик присутствия автомобиля (центральный), то выберите:
Функция — Датчик нахождения автомобиля со стороны «Въезд» - «Клемма: не подключен»
Функция — Датчик нахождения автомобиля со стороны «Выезд» - «Клемма: не подключен»
Схему подключения датчиков присутствия автомобилей смотрите в разделе [Фотодатчики, магнитные петли](#)
- Значения остальных параметров — не принципиальны и могут быть оставлены в значениях по умолчанию
- После настройки - нажать «ОК», все изменения будут применены автоматически.

13.7.6 CAME серия ВХ (ВХ704АGS / 708АGS ВХ708RGS).

Подключение привода можно осуществить на основе типовой конфигурации контроллера «Шлагбаум/ворота, логика "открыть, закрыть, стоп"».

Программирование функций блока управления необходимо выполнить следующим образом.

Для функции F1 (функция «Стоп») - выбрать ON, для F2 (режим выбора работы контактов [2-СХ] – выбрать OFF, для F3 (режим выбора работы контактов [2-СУ] – выбрать OFF, для F7 (выбор режима работы контактов [2-7] - выбрать 3 (=Закреть), для F8 (выбор режима работы контактов (2-3P) – выбрать 1 (= Открыть).

Остальные настройки должны быть выставлены согласно оригинальной инструкции на блок управления ВХ.

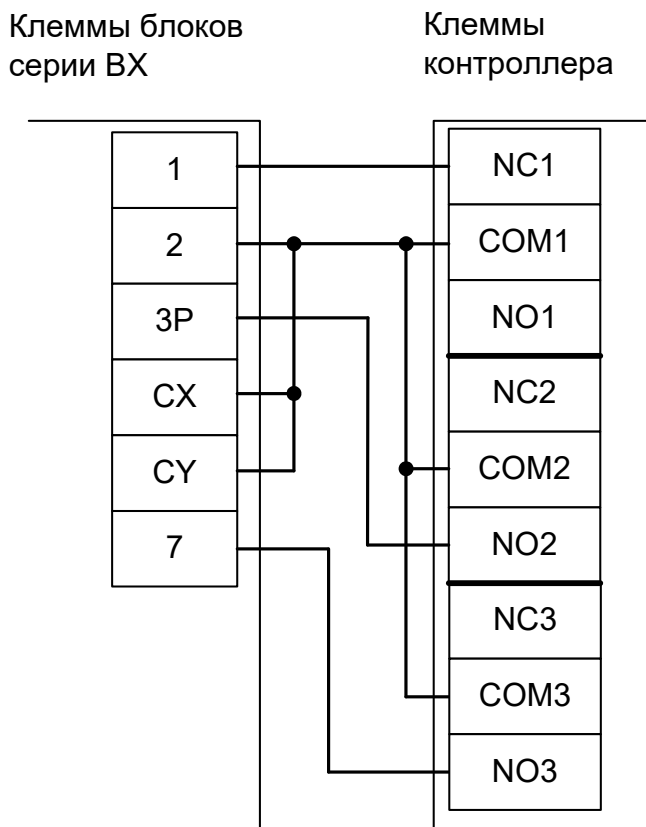


Рисунок 203. ВХ.

Остальные клеммы блока (L, N, U, W, E1, L1T, L2T, СТ, 0, 12, 24, 10, 11, TS, +, E, D, FC, FA, F) подключаются согласно оригинальной инструкции на блок управления ZBX7.

!

Все датчики присутствия автомобилей, а также пульт ручного управления должны подключаться исключительно к контроллеру, а не к приводу ворот или не совместно к тому и другому. При нарушении этого требования возможны различные конфликтные ситуации, начиная от отсутствия регистрации фактов проезда, «зависания» ворот в промежуточных состояниях створок и заканчивая вероятным повреждением проезжающего автотранспорта.

!

Запрещается использовать встроенный в привод радиоприёмник. Подача команд управления в обход контроллера СКУД рано или поздно приведёт к повреждению проезжающей машины. Для управления приводом с помощью радиобрелоков следует использовать радиоприёмники с Wiegand интерфейсом, подключаемые к контроллеру СКУД.

Перед запуском в работу точки доступа нужно произвести её обязательные настройки.

Для этого запускаем «Программу управления» — выбираем вкладку «Оборудование» — выделяем

необходимый контроллер в списке — нажимаем «Настройки» — выключаем опцию «Отображать только базовые параметры». Далее осуществляем следующие настройки:

- В верхней области окна «Настройки» выбрать конфигурацию «Шлагбаум/ворота, логика "открыть, закрыть, стоп"».
- «Длительность импульса управления воротами» — установить в пределах 0,7...0,8 секунды. После этого убедиться, что привод воспринимает все подаваемые на него контроллером команды, не пропуская ни одну из них. При пропусках команд увеличьте длительность импульса.
- «Максимальное время открытия/закрытия створок» — установить равным примерно 1,1 времени реального открывания (закрывания) привода. Например, если он полностью открывается за 5 секунд, то значение параметра должно быть равно 5,5 с.
- «Время в открытом состоянии до начала автоматического закрытия» – после полного открытия привода контроллер начинает обратный отсчёт, и если в течение данного времени не сработает центральный датчик (машина не проезжает), то будет подана команда «закрыть». Установить по своему усмотрению.
- «Задержка срабатывания датчика в створе ворот» — установить в пределах 0,5...2,0 секунд. Параметр предназначен для игнорирования кратковременных «отпусаний» датчика при проезде машин с прицепом или имеющих другие места, «прозрачные» для датчика.
- «Задержка закрытия ворот после срабатывания датчика» – время, через которое будет подана команда «закрыть» после срабатывания датчика в процессе закрывания стрелы/створок.
- Если нормальное состояние кнопки «Стоп» пульта управления «нормально замкнут», то необходимо установить ее состояние:

Функция - «Кнопка «Стоп» пульта управления» , клемма «D5, Нормально замкнут»

Схему подключения пульта управления смотрите в разделе [Пульт управления шлагбаумом/воротами](#)

- Если подключен только один датчик присутствия автомобиля (центральный), то выберите:
Функция — Датчик нахождения автомобиля со стороны «Въезд» - «Клемма: не подключен»
Функция — Датчик нахождения автомобиля со стороны «Выезд» - «Клемма: не подключен»
Схему подключения датчиков присутствия автомобилей смотрите в разделе [Фотодатчики, магнитные петли](#)
- Значения остальных параметров — не принципиальны и могут быть оставлены в значениях по умолчанию.
- После настройки - нажать «ОК», все изменения будут применены автоматически.

13.7.7 CAME ZBX7.

Подключение привода можно осуществить на основе типовой конфигурации контроллера «Шлагбаум/ворота, логика "открыть, закрыть, стоп"».

Микропереключатели выбора функций на плате блока управления ZBX7 необходимо установить в положение, описанное в следующей таблице.

Номер переключателя:	1	2	3	4	5	6	7	8	9	10
Положение переключателя:	off	off	off	off	off	X	ON	ON	off	X

Таблица 55. Установка десятипозиционного микропереключателя блока управления ZBX7.

Номер переключателя:	1	2	3	4
Положение переключателя:	ON	X	X	off

Таблица 56. Установка четырёхпозиционного микропереключателя блока управления ZBX7.

Знак «X» в поле «Положение переключателя» означает, что данный переключатель выполняет функцию, не влияющую на работу СКУД, и его нужно выставить в необходимое положение согласно оригинальной инструкции на блок управления ZBX7.

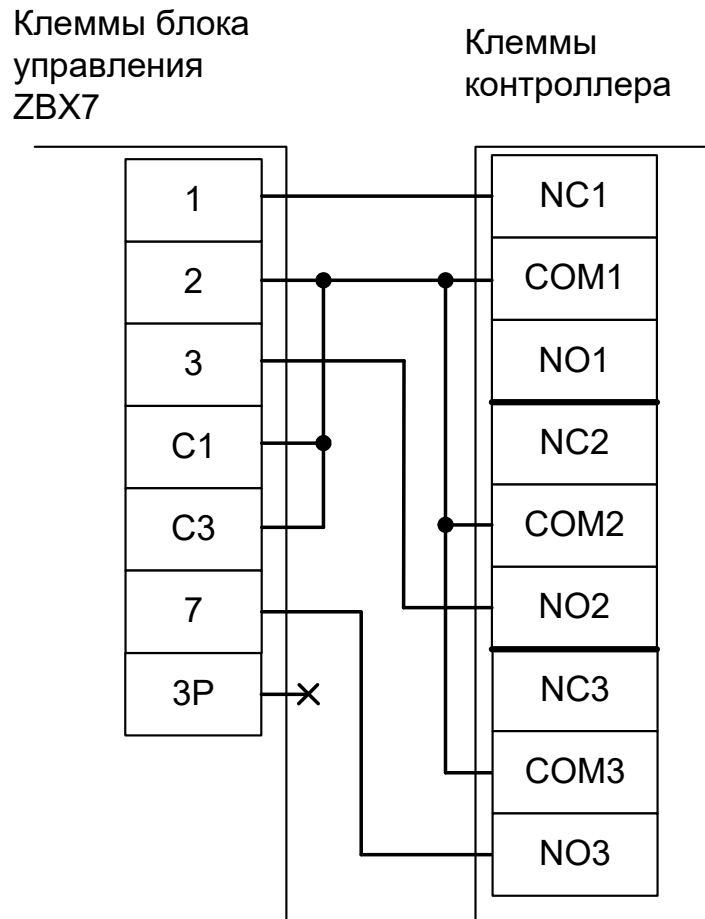


Рисунок 204. ZBX7.

Остальные клеммы блока (L1, L2, U, W, V, E, E1, D, +, 10, 11, F, FA, FC, B1, B2) подключаются согласно оригинальной инструкции на блок управления ZBX7.



Все датчики присутствия автомобилей, а также пульт ручного управления должны подключаться исключительно к контроллеру, а не к приводу ворот или не совместно к тому и другому. При нарушении этого требования возможны различные конфликтные ситуации, начиная от отсутствия регистрации фактов проезда,

«зависания» ворот в промежуточных состояниях створок и заканчивая вероятным повреждением проезжающего автотранспорта.



Запрещается использовать встроенный в привод радиоприёмник. Подача команд управления в обход контроллера СКУД рано или поздно приведёт к повреждению проезжающей машины. Для управления приводом с помощью радиобрелоков следует использовать радиоприёмники с Wiegand интерфейсом, подключаемые к контроллеру СКУД.

Перед запуском в работу точки доступа нужно произвести её обязательные настройки.

Для этого запускаем «Программу управления» — выбираем вкладку «Оборудование» — выделяем необходимый контроллер в списке — нажимаем «Настройки» — выключаем опцию «Отображать только базовые параметры». Далее осуществляем следующие настройки:

- В верхней области окна «Настройки» выбрать конфигурацию «Шлагбаум/ворота, логика "открыть, закрыть, стоп"».
- «Длительность импульса управления воротами» — установить в пределах 0,7...0,8 секунды. После этого убедиться, что привод воспринимает все подаваемые на него контроллером команды, не пропуская ни одну из них. При пропусках команд увеличьте длительность импульса.
- «Максимальное время открытия/закрытия створок» — установить равным примерно 1,1 времени реального открывания (закрывания) привода. Например, если он полностью открывается за 5 секунд, то значение параметра должно быть равно 5,5 с.
- «Время в открытом состоянии до начала автоматического закрытия» – после полного открытия привода контроллер начинает обратный отсчёт, и если в течение данного времени не сработает центральный датчик (машина не проезжает), то будет подана команда «закрыть». Установить по своему усмотрению.
- «Задержка срабатывания датчика в створе ворот» — установить в пределах 0,5...2,0 секунд. Параметр предназначен для игнорирования кратковременных «отпусканий» датчика при проезде машин с прицепом или имеющих другие места, «прозрачные» для датчика.
- «Задержка закрытия ворот после срабатывания датчика» – время, через которое будет подана команда «закрыть» после срабатывания датчика в процессе закрывания стрелы/створок.
- Если нормальное состояние кнопки «Стоп» пульта управления «нормально замкнут», то необходимо установить ее состояние:

Функция - «Кнопка «Стоп» пульта управления» , клемма «D5, Нормально замкнут»

Схему подключения пульта управления смотрите в разделе [Пульт управления шлагбаумом/воротами](#)

- Если подключен только один датчик присутствия автомобиля (центральный), то выберите:
Функция — Датчик нахождения автомобиля со стороны «Въезд» - «Клемма: не подключен»
Функция — Датчик нахождения автомобиля со стороны «Выезд» - «Клемма: не подключен»
Схему подключения датчиков присутствия автомобилей смотрите в разделе [Фотодатчики, магнитные петли](#)
- Значения остальных параметров — не принципиальны и могут быть оставлены в значениях по умолчанию.
- После настройки - нажать «ОК», все изменения будут применены автоматически.

13.7.8 CAME ZC5.

Подключение привода можно осуществить на основе типовой конфигурации контроллера «Шлагбаум/ворота, логика "открыть, закрыть, стоп"».

Микропереключатель выбора функций на плате блока управления ZC5 необходимо установить в положение, описанное в следующей таблице.

Номер переключателя:	1	2
Положение переключателя:	off	off

Таблица 57. Установка микропереключателя выбора функций платы блока управления ZC5.

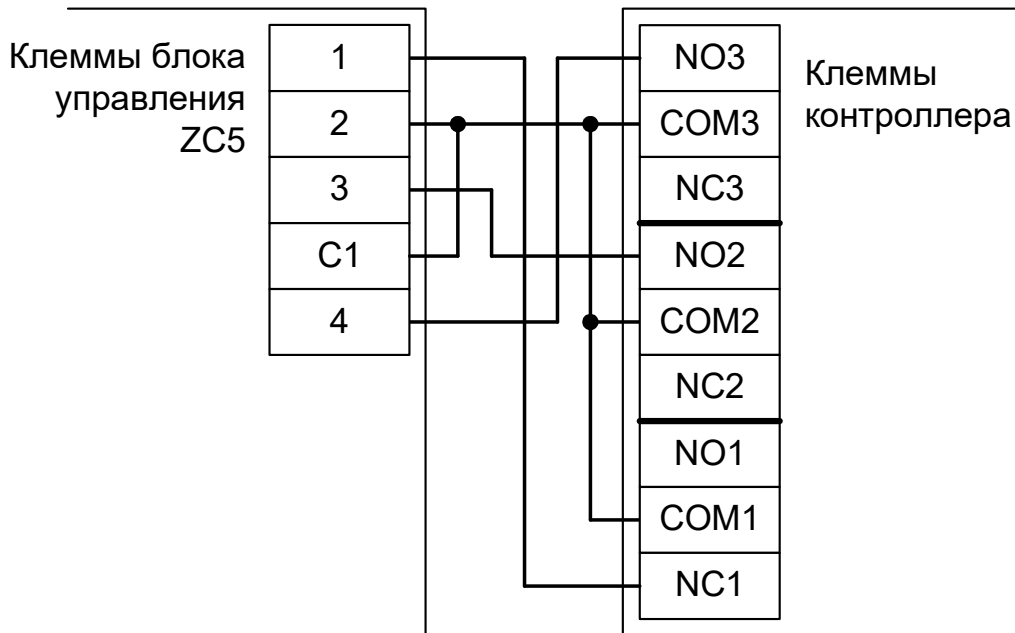


Рисунок 205. ZC5.

Остальные клеммы блока (L1, L2, U, W, V, E, 10, 11, F, FA, FC) подключаются согласно оригинальной инструкции на блок управления ZC5.



Все датчики присутствия автомобилей, а также пульт ручного управления должны подключаться исключительно к контроллеру, а не к приводу ворот или не совместно к тому и другому. При нарушении этого требования возможны различные конфликтные ситуации, начиная от отсутствия регистрации фактов проезда, «зависания» ворот в промежуточных состояниях створок и заканчивая вероятным повреждением проезжающего автотранспорта.



Запрещается использовать встроенный в привод радиоприёмник. Подача команд управления в обход контроллера СКУД рано или поздно приведёт к повреждению проезжающей машины. Для управления приводом с помощью радиобрелоков следует использовать радиоприёмники с Wiegand интерфейсом, подключаемые к контроллеру СКУД.

Перед запуском в работу точки доступа нужно произвести её обязательные настройки.

Для этого запускаем «Программу управления» — выбираем вкладку «Оборудование» — выделяем необходимый контроллер в списке — нажимаем «Настройки» — выключаем опцию «Отображать только базовые параметры». Далее осуществляем следующие настройки:

- В верхней области окна «Настройки» выбрать конфигурацию «Шлагбаум/ворота, логика "открыть, закрыть, стоп"».
- «Длительность импульса управления воротами» — установить в пределах 0,7...0,8 секунды. После этого убедиться, что привод воспринимает все подаваемые на него контроллером команды, не пропуская ни одну из них. При пропусках команд увеличьте длительность импульса.
- «Максимальное время открытия/закрытия створок» — установить равным примерно 1,1 времени реального открывания (закрывания) привода. Например, если он полностью открывается за 5 секунд, то значение параметра должно быть равно 5,5 с.
- «Время в открытом состоянии до начала автоматического закрытия» – после полного открытия привода контроллер начинает обратный отсчёт, и если в течение данного времени не сработает центральный датчик (машина не проезжает), то будет подана команда «закрыть». Установить по своему усмотрению.
- «Задержка срабатывания датчика в створе ворот» — установить в пределах 0,5...2,0 секунд. Параметр предназначен для игнорирования кратковременных «отпусаний» датчика при проезде машин с прицепом или имеющих другие места, «прозрачные» для датчика.
- «Задержка закрытия ворот после срабатывания датчика» – время, через которое будет подана команда «закрыть» после срабатывания датчика в процессе закрывания стрелы/створок.
- Если нормальное состояние кнопки «Стоп» пульта управления «нормально замкнут», то необходимо установить ее состояние:

Функция - «Кнопка «Стоп» пульта управления» , клемма «D5, Нормально замкнут».

Схему подключения пульта управления смотрите в разделе [Пульт управления шлагбаумом/воротами](#).

- Если подключен только один датчик присутствия автомобиля (центральный), то выберите:
Функция — Датчик нахождения автомобиля со стороны «Въезд» - «Клемма: не подключен»
Функция — Датчик нахождения автомобиля со стороны «Выезд» - «Клемма: не подключен»
Схему подключения датчиков присутствия автомобилей смотрите в разделе [Фотодатчики, магнитные петли](#).
- Значения остальных параметров — не принципиальны и могут быть оставлены в значениях по умолчанию.
- После настройки - нажать «ОК», все изменения будут применены автоматически.

13.7.9 CAME ZL55.

Подключение привода можно осуществить на основе типовой конфигурации контроллера «Шлагбаум/ворота, логика "прямое управление приводами"»

Микропереключатель выбора функций на плате блока управления ZL55 необходимо установить в положение, описанное в следующей таблице.

Номер переключателя:	1	2	3	4	5	6	7	8	9	10
Положение переключателя:	off	off	off	X	X	off	ON	off	off	X

Таблица 58. Установка микропереключателя выбора функций платы блока управления ZL55.

Знак «X» в поле «Положение переключателя» означает, что данный переключатель выполняет функцию, не влияющую на работу СКУД, и его нужно выставить в необходимое положение согласно оригинальной инструкции на блок управления ZL55.

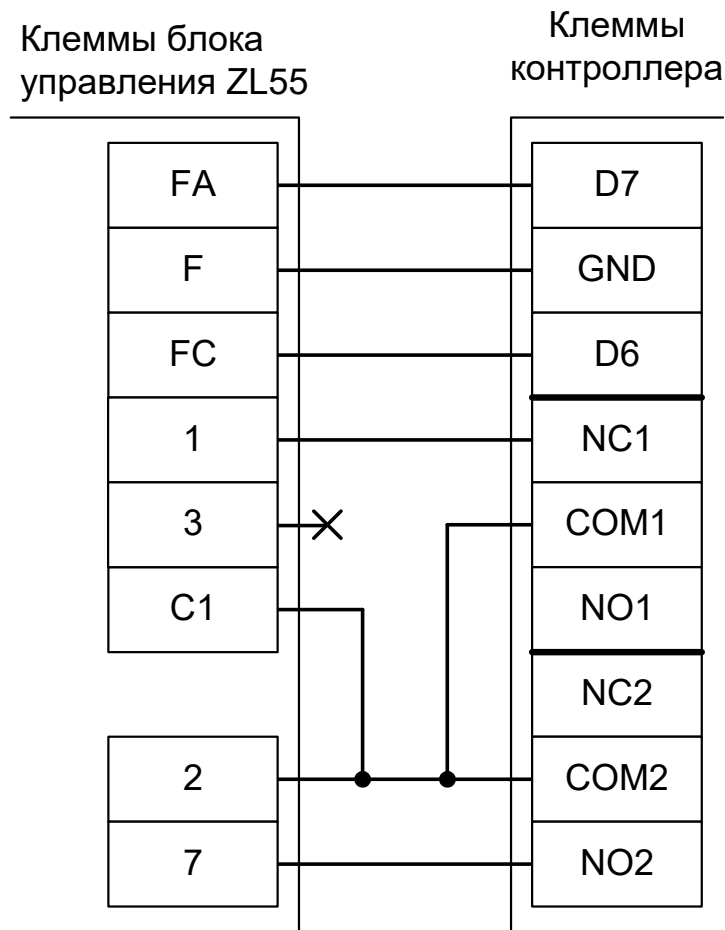


Рисунок 206. ZL55 (ворота V600, V700).

На рисунке:

VD1 и VD2	Диоды шоттки (минимальное обратное напряжение – 30 вольт, например, 1N5819).
-----------	------------------------------------------------------------------------------



Наличие диодов VD1 и VD2 является обязательным! Диоды предназначены для согласования выходов датчиков шлагбаума (рабочее напряжение 24 вольт) и входов контроллера (3,3 вольт).



Обратите внимание! К клеммам F, FA и FC подключаются, кроме контроллера, также и концевые датчики открытия и закрытия привода.

Остальные клеммы блока (M, N, 10, 11, E, E3) подключаются согласно оригинальной инструкции на блок управления ZL55.



Все датчики присутствия автомобилей, а также пульт ручного управления должны подключаться исключительно к контроллеру, а не к приводу ворот или не совместно к тому и другому. При нарушении этого требования возможны различные конфликтные ситуации, начиная от отсутствия регистрации фактов проезда, «зависания» ворот в промежуточных состояниях створок и заканчивая вероятным повреждением проезжающего автотранспорта.



Запрещается использовать встроенный в привод радиоприёмник. Подача команд управления в обход контроллера СКУД рано или поздно приведёт к повреждению проезжающей машины. Для управления приводом с помощью радиобрелоков следует использовать радиоприёмники с Wiegand интерфейсом, подключаемые к контроллеру СКУД.

Перед запуском в работу точки доступа нужно произвести её обязательные настройки.

Для этого запускаем «Программу управления» — выбираем вкладку «Оборудование» — выделяем необходимый контроллер в списке — нажимаем «Настройки» — выключаем опцию «Отображать только базовые параметры». Далее осуществляем следующие настройки:

- В верхней области окна «Настройки» выбрать конфигурацию «Шлагбаум/ворота, логика "прямое управление приводами"».
- «Режим управления воротами» — выбрать «Открыть и Стоп. Режим «Е». Нормально разомкнутые датчики».
- «Длительность импульса управления воротами» — установить в пределах 0,7...0,8 секунды. После этого убедиться, что привод воспринимает все подаваемые на него контроллером команды, не пропуская ни одну из них. При пропусках команд увеличьте длительность импульса.
- «Максимальное время открытия/закрытия створок» — установить равным примерно 1,1 времени реального открывания (закрывания) привода. Например, если он полностью открывается за 5 секунд, то значение параметра должно быть равно 5,5 с.
- «Время в открытом состоянии до начала автоматического закрытия» – после полного открытия привода контроллер начинает обратный отсчёт, и если в течение данного времени не сработает центральный датчик (машина не проезжает), то будет подана команда «закрыть». Установить по своему усмотрению.
- «Задержка срабатывания датчика в створе ворот» — установить в пределах 0,5...2,0 секунд. Параметр предназначен для игнорирования кратковременных «отпусков» датчика при проезде машин с прицепом или имеющих другие места, «прозрачные» для датчика.
- «Задержка закрытия ворот после срабатывания датчика» – время, через которое будет подана команда «закрыть» после срабатывания датчика в процессе закрывания стрелы/створок.
- Если нормальное состояние кнопки «Стоп» пульта управления «нормально замкнут», то необходимо установить ее состояние:

Функция - «Кнопка «Стоп» пульта управления» , клемма «D5, Нормально замкнут»

Схему подключения пульта управления смотрите в разделе [Подключение пульта управления воротами](#)

- Если подключен только один датчик присутствия автомобиля (центральный), то выберите:

Функция — Датчик нахождения автомобиля со стороны «Въезд» - «Клемма: не подключен»

Функция — Датчик нахождения автомобиля со стороны «Выезд» - «Клемма: не подключен»

Схему подключения датчиков присутствия автомобилей смотрите в разделе [Подключение датчиков присутствия автомобилей](#)

- Значения остальных параметров — не принципиальны и могут быть оставлены в значениях по умолчанию.
- Также необходимо добавить следующие функции:
 - Функция «Датчик открытого положения» - клемма «D6, нормально разомкнут».
 - Функция «Датчик закрытого положения» - клемма «D7, нормально разомкнут».
- После настройки - нажать «ОК», все изменения будут применены автоматически.

13.7.10 CAME ZL180 .

Подключение привода можно осуществить на основе типовой конфигурации контроллера «Шлагбаум/ворота, логика "прямое управление приводами"».

Микропереключатель выбора функций на плате блока управления ZL180 необходимо установить в положение, описанное в следующей таблице.

Номер переключателя:	1	2	3	4	5	6	7	8	9	10
Положение переключателя:	off	off	off	X	off	ON	ON	ON	off	X

Таблица 59. Установка микропереключателя выбора функций платы блока управления ZL180.

Знак «X» в поле «Положение переключателя» означает, что данный переключатель выполняет функцию, не влияющую на работу СКУД, и его нужно выставить в необходимое положение согласно оригинальной инструкции на блок управления ZL180.

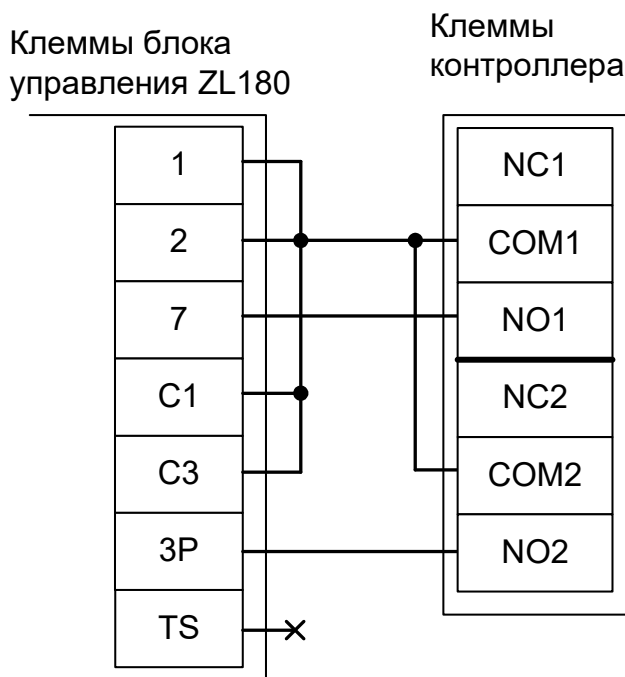


Рисунок 207. ZL180.

Остальные клеммы (10,11,E) подключаются согласно оригинальной инструкции на блок управления ZL180.



Все датчики присутствия автомобилей, а также пульт ручного управления должны подключаться исключительно к контроллеру, а не к приводу ворот или не совместно к тому и другому. При нарушении этого требования возможны различные конфликтные ситуации, начиная от отсутствия регистрации фактов проезда, «зависания» ворот в промежуточных состояниях створок и заканчивая вероятным повреждением проезжающего автотранспорта.



Запрещается использовать встроенный в привод радиоприёмник. Подача команд управления в обход контроллера СКУД рано или поздно приведёт к повреждению проезжающей машины. Для управления приводом с помощью радиобрелоков следует использовать радиоприёмники с Wiegand интерфейсом, подключаемые к контроллеру СКУД.

Перед запуском в работу точки доступа нужно произвести её обязательные настройки.

Для этого запускаем «Программу управления» — выбираем вкладку «Оборудование» — выделяем необходимый контроллер в списке — нажимаем «Настройки» — выключаем опцию «Отображать только базовые параметры». Далее осуществляем следующие настройки:

- В верхней области окна «Настройки» выбрать конфигурацию «Шлагбаум/ворота, логика "прямое управление приводами"»
- «Время открытия/закрытия створок при прямом управлении» установить равным примерно 1,1 времени реального открывания (закрывания) ворот. Например, если они полностью открываются за 10 секунд, то значение параметра должно быть равно 11 с.
- «Время в открытом состоянии до начала автоматического закрытия» – после полного открытия привода контроллер начинает обратный отсчёт, и если в течение данного времени не сработает центральный датчик (машина не проезжает), то будет подана команда «закрыть». Установить по своему усмотрению.
- «Задержка между включениями приводов при прямом управлении» — 0 секунд.
- «Задержка срабатывания датчика в створе ворот» — установить в пределах 0,5...2,0 секунд. Параметр предназначен для игнорирования кратковременных «отпусаний» датчика при проезде машин с прицепом или имеющих другие места, «прозрачные» для датчика.
- «Задержка закрытия ворот после срабатывания датчика» – время, через которое будет подана команда «закрыть» после срабатывания датчика в процессе закрывания стрелы/створок.
- Если нормальное состояние кнопки «Стоп» пульта управления «нормально замкнут», то необходимо установить ее состояние:

Функция - «Кнопка «Стоп» пульта управления» , клемма «D5, Нормально замкнут».

Схему подключения пульта управления смотрите в разделе [Пульт управления шлагбаумом/воротами](#).

- Если подключен только один датчик присутствия автомобиля (центральный), то выберите:
Функция — Датчик нахождения автомобиля со стороны «Въезд» - «Клемма: не подключен»
Функция — Датчик нахождения автомобиля со стороны «Выезд» - «Клемма: не подключен»
- Схему подключения датчиков присутствия автомобилей смотрите в разделе [Фотодатчики, магнитные петли](#).
- Значения остальных параметров — не принципиальны и могут быть оставлены в значениях по умолчанию.
- После настройки - нажать «ОК», все изменения будут применены автоматически.

13.7.11 CAME ZL56.

Полноценное управление приводом V700E (раздельное открывание и закрывание, настройка всех временных интервалов из интерфейса СКУД, открытие на любой промежуток времени оператором вручную, автоматическое открытие при пожаре и т.д.) с помощью любой внешней логики невозможно ввиду перечисленных ниже причин:

а.) Нет отдельных входов "Открыть" и "Закреть".

б.) Нет внешних датчиков конечных положений створки (только встроенный энкодер) и клемма "7" платы управления имеет неизменную логику "Открыть-Стоп-Закреть-Стоп" вместо "Открыть-Закреть".

Для подключения к приводу с блоком управления ZL56 необходимо перевести контроллер в режим обслуживания дверей с импульсным управлением замками.

В этом случае автоматическое закрывание и безопасность проезда с помощью фотодатчика обеспечивает привод ворот. Контроллер Sigur работает в режиме импульсного управления дверью: фиксирует факты доступа сразу же при считывании идентификатора, не контролирует безопасность проезда и не может повлиять на временные параметры привода.

Возможна остановка ворот в промежуточном положении при повторном считывании идентификатора (например, если человек, не дождавшись полного открытия, поднесёт карточку к считывателю ещё раз).

Подключение блока управления CAME ZL56 к контроллеру можно осуществить на основе типовой конфигурации контроллера «Две двери, импульсное управление».

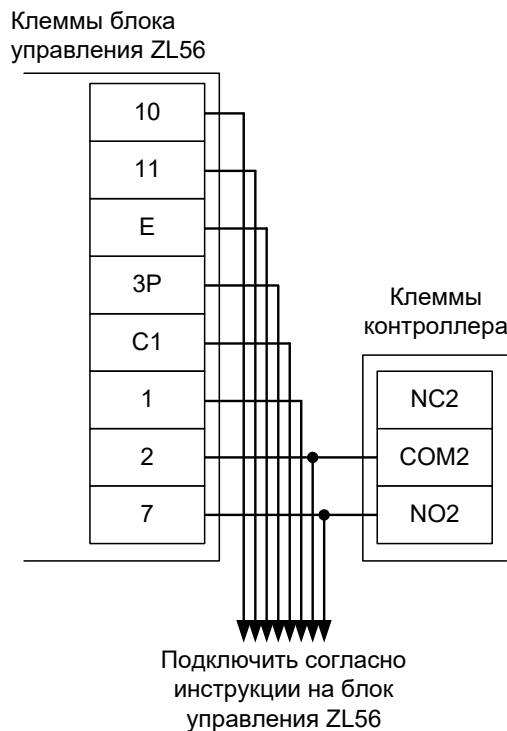


Рисунок 208. ZL56.

! Все датчики присутствия автомобилей, а также пульт ручного управления должны подключаться исключительно к приводу ворот.

Перед запуском в работу точки доступа нужно произвести её обязательные настройки.

Для этого запускаем «Программу управления» — выбираем вкладку «Оборудование» — выделяем необходимый контроллер в списке — нажимаем «Настройки» — выключаем опцию «Отображать только базовые параметры». Далее осуществляем следующие настройки:

- В верхней области окна «Настройки» выбрать конфигурацию «Две двери, импульсное управление»

13.7.12 CAME ZF1.

Полноценное управление блоком управления ZF1 (раздельное открывание и закрывание, настройка всех временных интервалов из интерфейса СКУД, открытие на любой промежуток времени оператором вручную, автоматическое открытие при пожаре и т.д.) с помощью любой внешней логики невозможно ввиду перечисленных ниже причин:

- а.) Нет раздельных входов "Открыть" и "Закреть".
- б.) Нет внешних датчиков конечных положений створок.

Для подключения к приводу с блоком управления ZF1 необходимо перевести контроллер в режим обслуживания дверей с импульсным управлением замками.

В этом случае автоматическое закрывание и безопасность проезда с помощью фотодатчика обеспечивает привод ворот. Контроллер Sigur работает в режиме импульсного управления дверью: фиксирует факты доступа сразу же при считывании идентификатора, не контролирует безопасность проезда и не может повлиять на временные параметры привода.

Возможна остановка ворот в промежуточном положении при повторном считывании идентификатора (например, если человек, не дождавшись полного открытия, поднесёт карточку к считывателю ещё раз).

Подключение блока управления CAME ZF1 к контроллеру можно осуществить на основе типовой конфигурации контроллера «Две двери, импульсное управление».

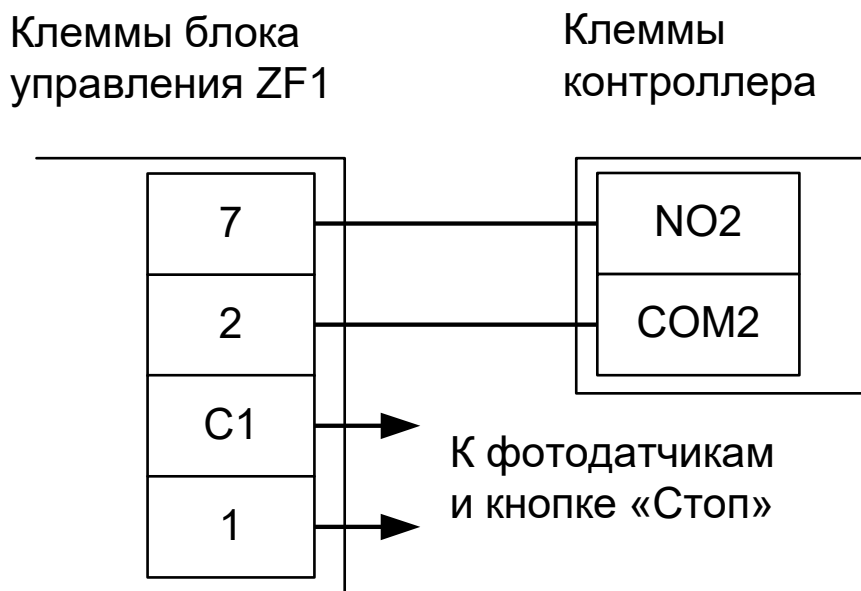


Рисунок 209. ZF1.



Все датчики присутствия автомобилей должны подключаться исключительно к приводу ворот.

Перед запуском в работу точки доступа нужно произвести её обязательные настройки.

Для этого запускаем «Программу управления» — выбираем вкладку «Оборудование» — выделяем необходимый контроллер в списке — нажимаем «Настройки» — выключаем опцию «Отображать только базовые параметры». Далее осуществляем следующие настройки:

- В верхней области окна «Настройки» выбрать конфигурацию «Две двери, импульсное управление»
- «Длительность импульса управления замком» — установить в пределах 0,8...0,9 секунд.
- «Время ожидания открытия двери» — установить равным времени открывания ворот плюс время ожидания проезда автомобиля. Например, если ворота полностью открываются за 20 секунд, то можно установить значение равным 30 секундам.

13.7.13 CAME ZLJ24, ZM3E, ZM3EC.

Подключение привода можно осуществить на основе типовой конфигурации контроллера «Шлагбаум/ворота, логика "открыть, закрыть, стоп"».

В настройках блока управления CAME ZLJ24, ZM3E, ZM3EC нужно отключить автоматическое закрывание ("FUNCTIONS – Autoclose – Disabled"), отключить тестирование фотоэлементов ("FUNCTIONS – Safety d.Test – Disabled") и включить обработку команды «Стоп» ("FUNCTIONS – Total Stop – Turn on").

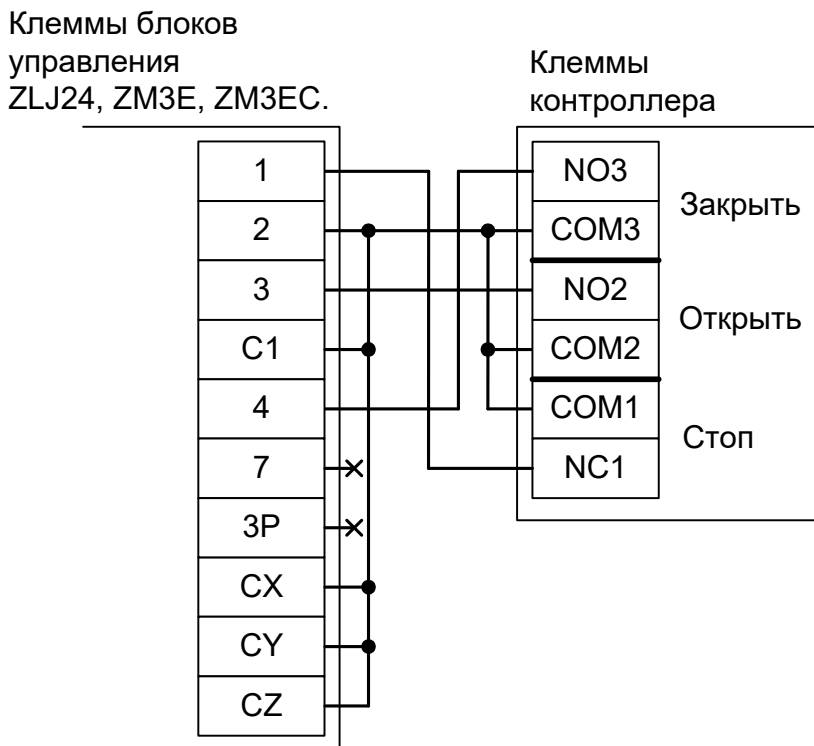


Рисунок 210. ZLJ24, ZM3E, ZM3EC.

Остальные клеммы блока подключаются согласно оригинальной инструкции на блок управления .

!

Все датчики присутствия автомобилей, а также пульт ручного управления должны подключаться исключительно к контроллеру, а не к приводу ворот или не совместно к тому и другому. При нарушении этого требования возможны различные конфликтные ситуации, начиная от отсутствия регистрации фактов проезда, «зависания» ворот в промежуточных состояниях створок и заканчивая вероятным повреждением проезжающего автотранспорта.

!

Запрещается использовать встроенный в привод радиоприёмник. Подача команд управления в обход контроллера СКУД рано или поздно приведёт к повреждению проезжающей машины. Для управления приводом с помощью радиобрелоков следует использовать радиоприёмники с Wiegand интерфейсом, подключаемые к контроллеру СКУД.

Перед запуском в работу точки доступа нужно произвести её обязательные настройки.

Для этого запускаем «Программу управления» — выбираем вкладку «Оборудование» — выделяем необходимый контроллер в списке — нажимаем «Настройки» — выключаем опцию «Отображать только базовые параметры». Далее осуществляем следующие настройки:

- В верхней области окна «Настройки» выбрать конфигурацию «Шлагбаум/ворота, логика "открыть, закрыть, стоп"».
- «Длительность импульса управления воротами» — установить в пределах 0,7...0,8 секунды. После этого убедиться, что привод воспринимает все подаваемые на него контроллером команды, не пропуская ни одну из них. При пропусках команд увеличьте длительность импульса.

- «Максимальное время открытия/закрытия створок» — установить равным примерно 1,1 времени реального открывания (закрывания) привода. Например, если он полностью открывается за 10 секунд, то значение параметра должно быть равно 11 с.
- «Время в открытом состоянии до начала автоматического закрытия» – после полного открытия привода контроллер начинает обратный отсчёт, и если в течение данного времени не сработает центральный датчик (машина не проезжает), то будет подана команда «закрыть». Установить по своему усмотрению.
- «Задержка срабатывания датчика в створе ворот» — установить в пределах 0,5...2,0 секунд. Параметр предназначен для игнорирования кратковременных «отпусаний» датчика при проезде машин с прицепом или имеющих другие места, «прозрачные» для датчика.
- «Задержка закрытия ворот после срабатывания датчика» – время, через которое будет подана команда «закрыть» после срабатывания датчика в процессе закрывания стрелы/створок.
- Если нормальное состояние кнопки «Стоп» пульта управления «нормально замкнут», то необходимо установить ее состояние:
Функция - «Кнопка «Стоп» пульта управления» , клемма «D5, Нормально замкнут».
Схему подключения пульта управления смотрите в разделе [Пульт управления шлагбаумом/воротами](#).
- Если подключен только один датчик присутствия автомобиля (центральный), то выберите:
Функция — Датчик нахождения автомобиля со стороны «Въезд» - «Клемма: не подключен»
Функция — Датчик нахождения автомобиля со стороны «Выезд» - «Клемма: не подключен»
Схему подключения датчиков присутствия автомобилей смотрите в разделе [Фотодатчики, магнитные петли](#).
- Значения остальных параметров — не принципиальны и могут быть оставлены в значениях по умолчанию.
- После настройки - нажать «ОК», все изменения будут применены автоматически.

13.7.14 CAME ZL80 .

Подключение привода можно осуществить на основе типовой конфигурации контроллера «Шлагбаум/ворота, логика "прямое управление приводами"».

Блок управления ZL80 необходимо запрограммировать следующим образом: в меню FUNCTIONS пункты "Dead man" и "Clos. dead man" установите в значение "ON".

После этого обязательно убедитесь, что створки движутся только при замыкании клемм 2 и 3 или 2 и 4, и мгновенно останавливаются при размыкании клемм.

Остальные функции настраиваются согласно оригинальной инструкции на блок управления ZL80.

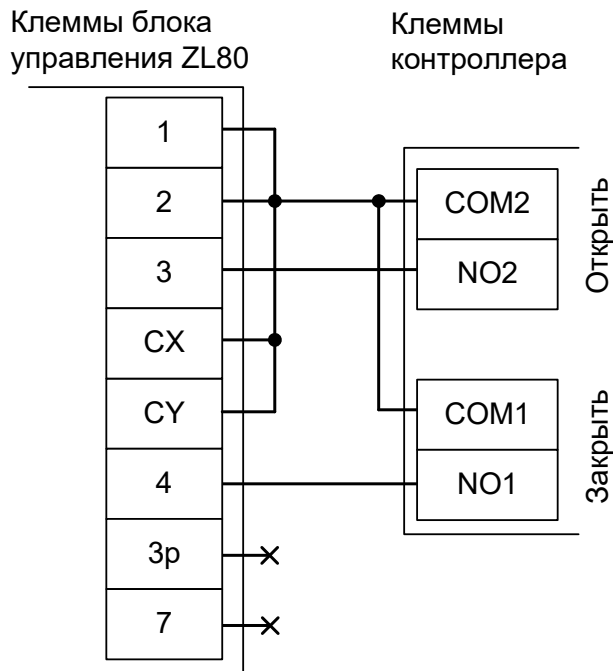


Рисунок 211. ZL80.

Остальные клеммы подключаются согласно оригинальной инструкции на блок управления ZL80.

- !

Все датчики присутствия автомобилей, а также пульт ручного управления должны подключаться исключительно к контроллеру, а не к приводу ворот или не совместно к тому и другому. При нарушении этого требования возможны различные конфликтные ситуации, начиная от отсутствия регистрации фактов проезда, «зависания» ворот в промежуточных состояниях створок и заканчивая вероятным повреждением проезжающего автотранспорта.
- !

Запрещается использовать встроенный в привод радиоприёмник. Подача команд управления в обход контроллера СКУД рано или поздно приведёт к повреждению проезжающей машины. Для управления приводом с помощью радиобрелоков следует использовать радиоприёмники с Wiegand интерфейсом, подключаемые к контроллеру СКУД.

Перед запуском в работу точки доступа нужно произвести её обязательные настройки.

Для этого запускаем «Программу управления» — выбираем вкладку «Оборудование» — выделяем необходимый контроллер в списке — нажимаем «Настройки» — выключаем опцию «Отображать только базовые параметры». Далее осуществляем следующие настройки:

- В верхней области окна «Настройки» выбрать конфигурацию «Шлагбаум/ворота, логика "прямое управление приводами"»
- «Время открытия/закрытия створок при прямом управлении» установить равным примерно 1,1 времени реального открывания (закрывания) ворот. Например, если они полностью открываются

за 10 секунд, то значение параметра должно быть равно 11 с.

- «Время в открытом состоянии до начала автоматического закрытия» – после полного открытия привода контроллер начинает обратный отсчёт, и если в течение данного времени не сработает центральный датчик (машина не проезжает), то будет подана команда «закрыть». Установить по своему усмотрению.
- «Задержка между включениями приводов при прямом управлении» — 0 секунд.
- «Задержка срабатывания датчика в створе ворот» — установить в пределах 0,5...2,0 секунд. Параметр предназначен для игнорирования кратковременных «отпусканий» датчика при проезде машин с прицепом или имеющих другие места, «прозрачные» для датчика.
- «Задержка закрытия ворот после срабатывания датчика» – время, через которое будет подана команда «закрыть» после срабатывания датчика в процессе закрывания стрелы/створок.
- Если нормальное состояние кнопки «Стоп» пульта управления «нормально замкнут», то необходимо установить ее состояние:
Функция - «Кнопка «Стоп» пульта управления» , клемма «D5, Нормально замкнут».
Схему подключения пульта управления смотрите в разделе [Пульт управления шлагбаумом/воротами](#).
- Если подключен только один датчик присутствия автомобиля (центральный), то выберите:
Функция — Датчик нахождения автомобиля со стороны «Въезд» - «Клемма: не подключен»
Функция — Датчик нахождения автомобиля со стороны «Выезд» - «Клемма: не подключен»
Схему подключения датчиков присутствия автомобилей смотрите в разделе [Фотодатчики, магнитные петли](#).
- Значения остальных параметров — не принципиальны и могут быть оставлены в значениях по умолчанию.
- После настройки - нажать «ОК», все изменения будут применены автоматически.

13.7.15 CAME ZL92 потенциальное управление.

В данном режиме невозможно использование никаких дополнительных устройств CAME (например, замков или сигнальных ламп)!

Подключение привода можно осуществить на основе типовой конфигурации контроллера «Шлагбаум/ворота, логика "прямое управление приводами"».



Блок управления ZL92 нужно обязательно переключить в режим «Присутствие оператора».

- Нажать и удерживать не менее 1 секунды кнопку “Enter” для входа в меню.
- Пять раз кнопку “>” до отображения пункта “F6”.
- “Enter” для входа в настройки этого пункта.
- “>” для переключения значения в «1».
- “Enter” для подтверждения изменений и “ESC” для выхода из меню.

Клеммы блока управления ZL92

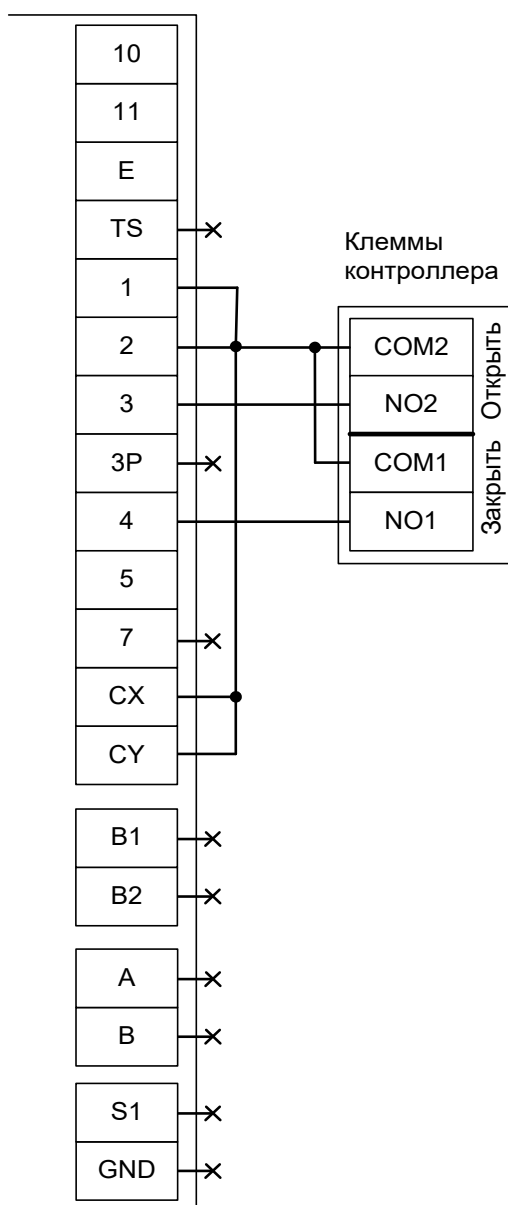


Рисунок 212. ZL92 с потенциальным управлением.

Остальные клеммы блока (5, 10, 11, M1, N1, ENC1, EB1, V1, M2, N2, ENC2, EB2, V2) подключаются согласно оригинальной инструкции на блок управления ZL92.



Все датчики присутствия автомобилей, а также пульт ручного управления должны подключаться исключительно к контроллеру, а не к приводу ворот или не совместно к тому и другому. При нарушении этого требования возможны различные конфликтные ситуации, начиная от отсутствия регистрации фактов проезда, «зависания» ворот в промежуточных состояниях створок и заканчивая вероятным повреждением проезжающего автотранспорта.



Запрещается использовать встроенный в привод радиоприёмник. Подача команд управления в обход контроллера СКУД рано или поздно приведёт к повреждению проезжающей машины. Для управления приводом с помощью радиобрелоков следует использовать радиоприёмники с Wiegand интерфейсом, подключаемые к контроллеру СКУД.

Перед запуском в работу точки доступа нужно произвести её обязательные настройки.

Для этого запускаем «Программу управления» — выбираем вкладку «Оборудование» — выделяем необходимый контроллер в списке — нажимаем «Настройки» — выключаем опцию «Отображать только базовые параметры». Далее осуществляем следующие настройки:

- В верхней области окна «Настройки» выбрать конфигурацию «Шлагбаум/ворота, логика "прямое управление приводами"».
- «Время открытия/закрытия створок при прямом управлении» установить равным примерно 1,1 времени реального открывания (закрывания) привода. Например, если он полностью открывается за 10 секунд, то значение параметра должно быть равно 11 с.
- «Время в открытом состоянии до начала автоматического закрытия» – после полного открытия привода контроллер начинает обратный отсчёт, и если в течение данного времени не сработает центральный датчик (машина не проезжает), то будет подана команда «закрыть». Установить по своему усмотрению.
- «Задержка между включениями приводов при прямом управлении» — 0 секунд.
- «Задержка срабатывания датчика в створе ворот» — установить в пределах 0,5...2,0 секунд. Параметр предназначен для игнорирования кратковременных «отпусаний» датчика при проезде машин с прицепом или имеющих другие места, «прозрачные» для датчика.
- «Задержка закрытия ворот после срабатывания датчика» – время, через которое будет подана команда «закрыть» после срабатывания датчика в процессе закрывания стрелы/створок.
- Если нормальное состояние кнопки «Стоп» пульта управления «нормально замкнут», то необходимо установить ее состояние:

Функция - «Кнопка «Стоп» пульта управления» , клемма «D5, Нормально замкнут».

Схему подключения пульта управления смотрите в разделе [Пульт управления шлагбаумом/воротами](#).

- Если подключен только один датчик присутствия автомобиля (центральный), то выберите:
Функция — Датчик нахождения автомобиля со стороны «Въезд» - «Клемма: не подключен»
Функция — Датчик нахождения автомобиля со стороны «Выезд» - «Клемма: не подключен»
Схему подключения датчиков присутствия автомобилей смотрите в разделе [Фотодатчики, магнитные петли](#).
- Значения остальных параметров — не принципиальны и могут быть оставлены в значениях по умолчанию.
- После настройки - нажать «ОК», все изменения будут применены автоматически.

13.7.16 CAME ZL92 импульсное управление.

Подключение привода можно осуществить на основе типовой конфигурации контроллера «Шлагбаум/ворота, логика "прямое управление приводами"».

В настройках блока управления ZL92 выключите функции:

- F5 «Проверка безопасности» - должна быть в 0.
- F6 «Присутствие оператора» - должна быть в 0.
- F19 «Автоматическое закрытие» - должна быть в 0.

И включите функцию:

- F1 «Стоп» - должна быть в 1.

Клеммы блока управления ZL92

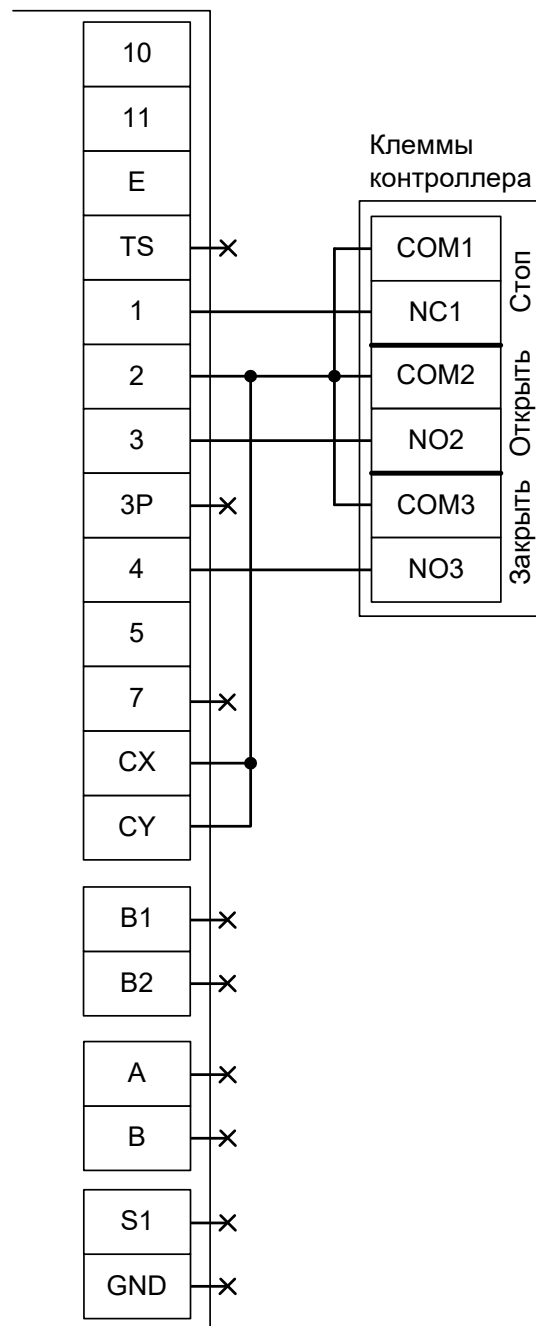


Рисунок 213. ZL92 с импульсным управлением.

Остальные клеммы блока (5, 10, 11, M1, N1, ENC1, EB1, V1, M2, N2, ENC2, EB2, V2) подключаются согласно оригинальной инструкции на блок управления ZL92.



Все датчики присутствия автомобилей, а также пульт ручного управления должны подключаться исключительно к контроллеру, а не к приводу ворот или не совместно к тому и другому. При нарушении этого требования возможны различные конфликтные ситуации, начиная от отсутствия регистрации фактов проезда, «зависания» ворот в промежуточных состояниях створок и заканчивая вероятным повреждением проезжающего автотранспорта.



Запрещается использовать встроенный в привод радиоприёмник. Подача команд управления в обход контроллера СКУД рано или поздно приведёт к повреждению проезжающей машины. Для управления приводом с помощью радиобрелоков следует использовать радиоприёмники с Wiegand интерфейсом, подключаемые к контроллеру СКУД.

Перед запуском в работу точки доступа нужно произвести её обязательные настройки.

Для этого запускаем «Программу управления» — выбираем вкладку «Оборудование» — выделяем необходимый контроллер в списке — нажимаем «Настройки» — выключаем опцию «Отображать только базовые параметры». Далее осуществляем следующие настройки:

- В верхней области окна «Настройки» выбрать конфигурацию «Шлагбаум/ворота, логика "открыть, закрыть, стоп"».
- «Длительность импульса управления воротами» — установить в пределах 0,7...0,8 секунды. После этого убедиться, что привод воспринимает все подаваемые на него контроллером команды, не пропуская ни одну из них. При пропусках команд увеличьте длительность импульса.
- «Максимальное время открытия/закрытия створок» — установить равным примерно 1,1 времени реального открывания (закрывания) привода. Например, если он полностью открывается за 10 секунд, то значение параметра должно быть равно 11 с.
- «Время в открытом состоянии до начала автоматического закрытия» – после полного открытия привода контроллер начинает обратный отсчёт, и если в течение данного времени не сработает центральный датчик (машина не проезжает), то будет подана команда «закрыть». Установить по своему усмотрению.
- «Задержка срабатывания датчика в створе ворот» — установить в пределах 0,5...2,0 секунд. Параметр предназначен для игнорирования кратковременных «отпусаний» датчика при проезде машин с прицепом или имеющих другие места, «прозрачные» для датчика.
- «Задержка закрытия ворот после срабатывания датчика» – время, через которое будет подана команда «закрыть» после срабатывания датчика в процессе закрывания стрелы/створок.
- Если нормальное состояние кнопки «Стоп» пульта управления «нормально замкнут», то необходимо установить ее состояние:

Функция - «Кнопка «Стоп» пульта управления» , клемма «D5, Нормально замкнут».

Схему подключения пульта управления смотрите в разделе [Пульт управления шлагбаумом/воротами](#).

- Если подключен только один датчик присутствия автомобиля (центральный), то выберите:
Функция — Датчик нахождения автомобиля со стороны «Въезд» - «Клемма: не подключен»
Функция — Датчик нахождения автомобиля со стороны «Выезд» - «Клемма: не подключен»
Схему подключения датчиков присутствия автомобилей смотрите в разделе [Фотодатчики, магнитные петли](#).
- Значения остальных параметров — не принципиальны и могут быть оставлены в значениях по умолчанию.
- После настройки - нажать «ОК», все изменения будут применены автоматически.

13.7.17 CAME ZL30 потенциальное управление.

В данном режиме невозможно использование никаких дополнительных устройств CAME (например, замков или сигнальных ламп)!

Подключение привода можно осуществить на основе типовой конфигурации контроллера «Шлагбаум/ворота, логика "прямое управление приводами"».



Блок управления ZL30 нужно обязательно переключить в режим «Присутствие оператора».

- Нажать и удерживать не менее 1 секунды кнопку “Enter” для входа в меню.
- Пять раз кнопку “>” до отображения пункта “F6”.
- “Enter” для входа в настройки этого пункта.
- “>” для переключения значения в «1».
- “Enter” для подтверждения изменений и “ESC” для выхода из меню.

Клеммы блока управления ZL30

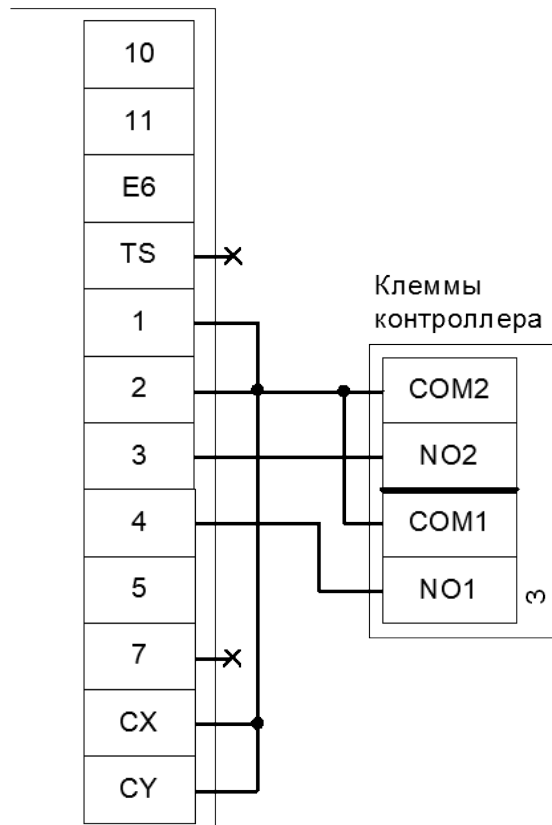


Рисунок 214. ZL30 с потенциальным управлением.


Остальные клеммы подключаются согласно оригинальной инструкции на блок управления ZL30.



Все датчики присутствия автомобилей, а также пульт ручного управления должны подключаться исключительно к контроллеру, а не к приводу ворот или не совместно к тому и другому. При нарушении этого требования возможны различные конфликтные ситуации, начиная от отсутствия регистрации фактов проезда, «зависания» ворот в промежуточных состояниях створок и заканчивая вероятным повреждением проезжающего автотранспорта.



Запрещается использовать встроенный в привод радиоприёмник. Подача команд управления в обход контроллера СКУД рано или поздно приведёт к повреждению

 проезжающей машины. Для управления приводом с помощью радиобрелоков следует использовать радиоприёмники с Wiegand интерфейсом, подключаемые к контроллеру СКУД.

Перед запуском в работу точки доступа нужно произвести её обязательные настройки.

Для этого запускаем «Программу управления» — выбираем вкладку «Оборудование» — выделяем необходимый контроллер в списке — нажимаем «Настройки» — выключаем опцию «Отображать только базовые параметры». Далее осуществляем следующие настройки:

- В верхней области окна «Настройки» выбрать конфигурацию «Шлагбаум/ворота, логика "прямое управление приводами"».
- «Время открытия/закрытия створок при прямом управлении» установить равным примерно 1,1 времени реального открывания (закрывания) привода. Например, если он полностью открывается за 10 секунд, то значение параметра должно быть равно 11 с.
- «Время в открытом состоянии до начала автоматического закрытия» – после полного открытия привода контроллер начинает обратный отсчёт, и если в течение данного времени не сработает центральный датчик (машина не проезжает), то будет подана команда «закрыть». Установить по своему усмотрению.
- «Задержка между включениями приводов при прямом управлении» — 0 секунд.
- «Задержка срабатывания датчика в створе ворот» — установить в пределах 0,5...2,0 секунд. Параметр предназначен для игнорирования кратковременных «отпусаний» датчика при проезде машин с прицепом или имеющих другие места, «прозрачные» для датчика.
- «Задержка закрытия ворот после срабатывания датчика» – время, через которое будет подана команда «закрыть» после срабатывания датчика в процессе закрывания стрелы/створок.
- Если нормальное состояние кнопки «Стоп» пульта управления «нормально замкнут», то необходимо установить ее состояние:

Функция - «Кнопка «Стоп» пульта управления» , клемма «D5, Нормально замкнут».

Схему подключения пульта управления смотрите в разделе [Пульт управления шлагбаумом/воротами](#).

- Если подключен только один датчик присутствия автомобиля (центральный), то выберите:
Функция — Датчик нахождения автомобиля со стороны «Въезд» - «Клемма: не подключен»
Функция — Датчик нахождения автомобиля со стороны «Выезд» - «Клемма: не подключен»
Схему подключения датчиков присутствия автомобилей смотрите в разделе [Фотодатчики, магнитные петли](#).
- Значения остальных параметров — не принципиальны и могут быть оставлены в значениях по умолчанию.
- После настройки - нажать «ОК», все изменения будут применены автоматически.

13.7.18 CAME ZL30 импульсное управление.

Подключение привода можно осуществить на основе типовой конфигурации контроллера «Шлагбаум/ворота, логика "открыть, закрыть, стоп"».

В настройках блока управления ZL30 выключите функции:

- F5 «Проверка безопасности» - должна быть в 0.
- F6 «Присутствие оператора» - должна быть в 0.
- F19 «Автоматическое закрытие» - должна быть в 0.

И включите функцию:

- F1 «Стоп» - должна быть в 1.

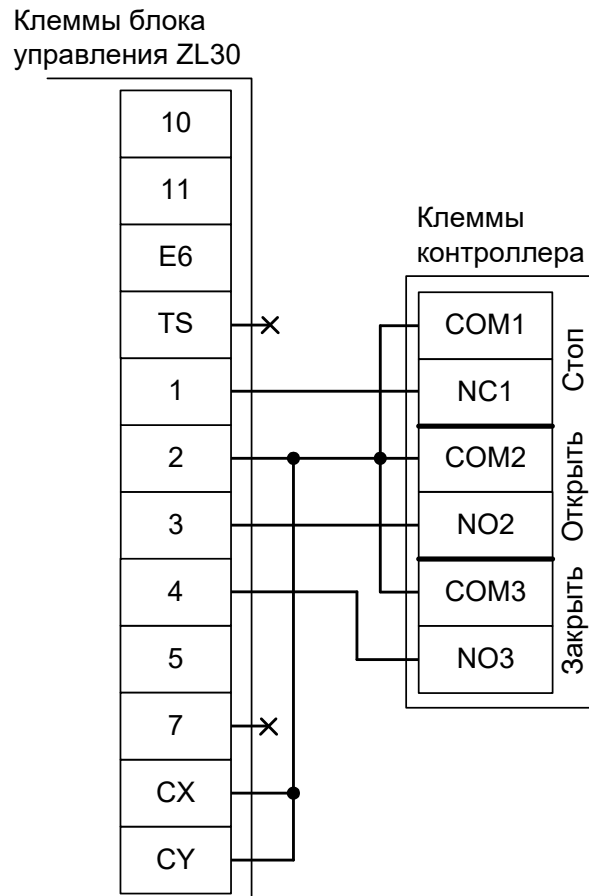


Рисунок 215. ZL30 с импульсным управлением.

Остальные клеммы подключаются согласно оригинальной инструкции на блок управления ZL30.

! Все датчики присутствия автомобилей, а также пульт ручного управления должны подключаться исключительно к контроллеру, а не к приводу ворот или не совместно к тому и другому. При нарушении этого требования возможны различные конфликтные ситуации, начиная от отсутствия регистрации фактов проезда, «зависания» ворот в промежуточных состояниях створок и заканчивая вероятным повреждением проезжающего автотранспорта.

! Запрещается использовать встроенный в привод радиоприёмник. Подача команд управления в обход контроллера СКУД рано или поздно приведёт к повреждению проезжающей машины. Для управления приводом с помощью радиобрелоков следует использовать радиоприёмники с Wiegand интерфейсом, подключаемые к контроллеру СКУД.

Перед запуском в работу точки доступа нужно произвести её обязательные настройки.

Для этого запускаем «Программу управления» — выбираем вкладку «Оборудование» — выделяем необходимый контроллер в списке — нажимаем «Настройки» — выключаем опцию «Отображать только базовые параметры». Далее осуществляем следующие настройки:

- В верхней области окна «Настройки» выбрать конфигурацию «Шлагбаум/ворота, логика "открыть, закрыть, стоп"».
- «Длительность импульса управления воротами» — установить в пределах 0,7...0,8 секунды. После этого убедиться, что привод воспринимает все подаваемые на него контроллером команды, не пропуская ни одну из них. При пропусках команд увеличьте длительность импульса.
- «Максимальное время открытия/закрытия створок» — установить равным примерно 1,1 времени реального открывания (закрывания) привода. Например, если он полностью открывается за 10 секунд, то значение параметра должно быть равно 11 с.
- «Время в открытом состоянии до начала автоматического закрытия» – после полного открытия привода контроллер начинает обратный отсчёт, и если в течение данного времени не сработает центральный датчик (машина не проезжает), то будет подана команда «закрыть». Установить по своему усмотрению.
- «Задержка срабатывания датчика в створе ворот» — установить в пределах 0,5...2,0 секунд. Параметр предназначен для игнорирования кратковременных «отпусканий» датчика при проезде машин с прицепом или имеющих другие места, «прозрачные» для датчика.
- «Задержка закрытия ворот после срабатывания датчика» – время, через которое будет подана команда «закрыть» после срабатывания датчика в процессе закрывания стрелы/створок.
- Если нормальное состояние кнопки «Стоп» пульта управления «нормально замкнут», то необходимо установить ее состояние:

Функция - «Кнопка «Стоп» пульта управления», клемма «D5, Нормально замкнут».

Схему подключения пульта управления смотрите в разделе [Пульт управления шлагбаумом/воротами](#).

- Если подключен только один датчик присутствия автомобиля (центральный), то выберите:
Функция — Датчик нахождения автомобиля со стороны «Въезд» - «Клемма: не подключен»
Функция — Датчик нахождения автомобиля со стороны «Выезд» - «Клемма: не подключен»
Схему подключения датчиков присутствия автомобилей смотрите в разделе [Фотодатчики, магнитные петли](#).
- Значения остальных параметров — не принципиальны и могут быть оставлены в значениях по умолчанию.
- После настройки - нажать «ОК», все изменения будут применены автоматически.

13.8 BFT.

13.8.1 BFT ELMEC1.

Подключение привода можно осуществить на основе типовой конфигурации контроллера «Шлагбаум/ворота, логика "открыть, закрыть, стоп"».

Микропереключатели на плате блока управления ELMEC1 необходимо установить в положение, описанное в следующей таблице.

Номер переключателя:	J1	J2
Положение переключателя:	ON	ON

Таблица 60. Установка микропереключателей платы блока управления ELMEC1.

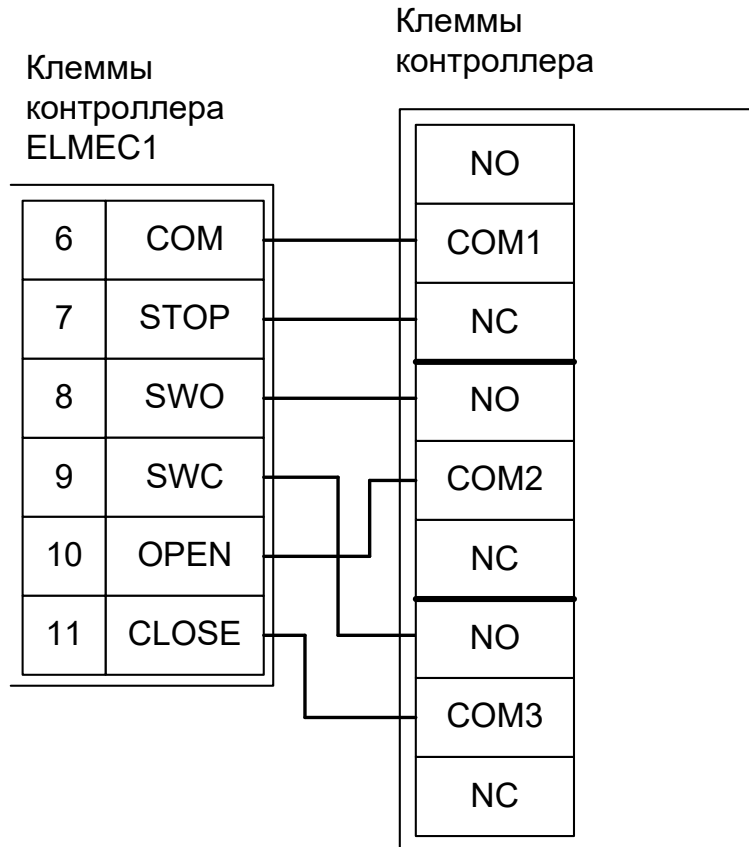


Рисунок 216. ELMEC1.

Остальные клеммы блока (№№ 1-5, 12-15) подключаются согласно оригинальной инструкции на блок управления ELMEC1.

! Обратите внимание! К клеммам 6, 8 и 9 подключаются, кроме контроллера, также и концевые датчики открытия и закрытия привода.

! Все датчики присутствия автомобилей, а также пульт ручного управления должны подключаться исключительно к контроллеру, а не к приводу ворот или не совместно к тому и другому. При нарушении этого требования возможны различные конфликтные ситуации, начиная от отсутствия регистрации фактов проезда, «зависания» ворот в промежуточных состояниях створок и заканчивая вероятным повреждением проезжающего автотранспорта.



Запрещается использовать встроенный в привод радиоприёмник. Подача команд управления в обход контроллера СКУД рано или поздно приведёт к повреждению проезжающей машины. Для управления приводом с помощью радиобрелоков следует использовать радиоприёмники с Wiegand интерфейсом, подключаемые к контроллеру СКУД.

Перед запуском в работу точки доступа нужно произвести её обязательные настройки.

Для этого запускаем «Программу управления» — выбираем вкладку «Оборудование» — выделяем необходимый контроллер в списке — нажимаем «Настройки» — выключаем опцию «Отображать только базовые параметры». Далее осуществляем следующие настройки:

- В верхней области окна «Настройки» выбрать конфигурацию «Шлагбаум/ворота, логика "открыть, закрыть, стоп"».
- «Длительность импульса управления воротами» — установить в пределах 0,7...0,8 секунды. После этого убедиться, что привод воспринимает все подаваемые на него контроллером команды, не пропуская ни одну из них. При пропусках команд увеличьте длительность импульса.
- «Максимальное время открытия/закрытия створок» — установить равным примерно 1,1 времени реального открывания (закрывания) привода. Например, если он полностью открывается за 5 секунд, то значение параметра должно быть равно 5,5 с.
- «Время в открытом состоянии до начала автоматического закрытия» – после полного открытия привода контроллер начинает обратный отсчёт, и если в течение данного времени не сработает центральный датчик (машина не проезжает), то будет подана команда «закрыть». Установить по своему усмотрению.
- «Задержка срабатывания датчика в створе ворот» — установить в пределах 0,5...2,0 секунд. Параметр предназначен для игнорирования кратковременных «отпусаний» датчика при проезде машин с прицепом или имеющих другие места, «прозрачные» для датчика.
- «Задержка закрытия ворот после срабатывания датчика» – время, через которое будет подана команда «закрыть» после срабатывания датчика в процессе закрывания стрелы/створок.
- Если нормальное состояние кнопки «Стоп» пульта управления «нормально замкнут», то необходимо установить ее состояние:

Функция - «Кнопка «Стоп» пульта управления» , клемма «D5, Нормально замкнут».

Схему подключения пульта управления смотрите в разделе [Пульт управления шлагбаумом/воротами](#).

- Если подключен только один датчик присутствия автомобиля (центральный), то выберите:
Функция — Датчик нахождения автомобиля со стороны «Въезд» - «Клемма: не подключен»
Функция — Датчик нахождения автомобиля со стороны «Выезд» - «Клемма: не подключен»
Схему подключения датчиков присутствия автомобилей смотрите в разделе [Фотодатчики, магнитные петли](#).
- Значения остальных параметров — не принципиальны и могут быть оставлены в значениях по умолчанию.
- После настройки - нажать «ОК», все изменения будут применены автоматически.

13.8.2 BFT ELMEC2.

Подключение привода можно осуществить на основе типовой конфигурации контроллера «Шлагбаум/ворота, логика "открыть, закрыть, стоп"».

Микропереключатели на плате блока управления ELMEC2 необходимо установить в положение, описанное в следующей таблице.

Номер переключателя:	J1	J2
Положение переключателя:	ON	ON

Таблица 61. Установка микропереключателей платы блока управления ELMEC2.

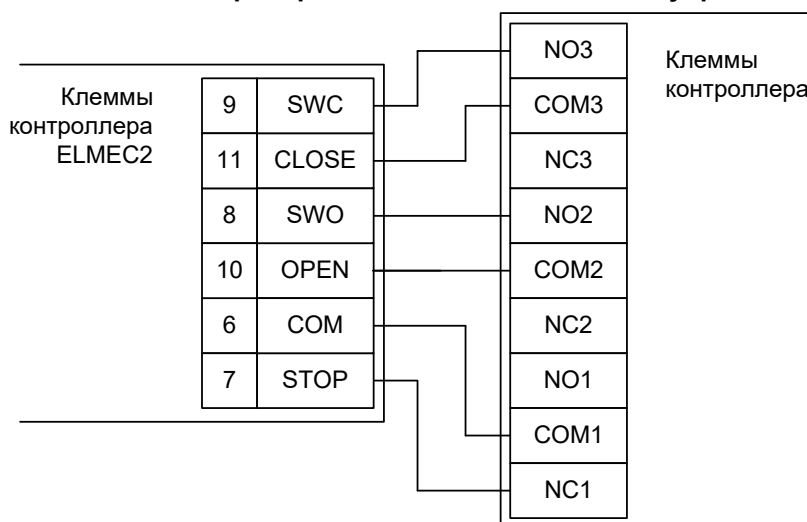


Рисунок 217. ELMEC2.

Остальные клеммы блока (№№ 1-6, 13-18) подключаются согласно оригинальной инструкции на блок управления ELMEC2.

- !
Обратите внимание! К клеммам 6, 8 и 9 подключаются, кроме контроллера, также и концевые датчики открытия и закрытия привода.
- !
Все датчики присутствия автомобилей, а также пульт ручного управления должны подключаться исключительно к контроллеру, а не к приводу ворот или не совместно к тому и другому. При нарушении этого требования возможны различные конфликтные ситуации, начиная от отсутствия регистрации фактов проезда, «зависания» ворот в промежуточных состояниях створок и заканчивая вероятным повреждением проезжающего автотранспорта.



Запрещается использовать встроенный в привод радиоприёмник. Подача команд управления в обход контроллера СКУД рано или поздно приведёт к повреждению проезжающей машины. Для управления приводом с помощью радиобрелоков следует использовать радиоприёмники с Wiegand интерфейсом, подключаемые к контроллеру СКУД.

Перед запуском в работу точки доступа нужно произвести её обязательные настройки.

Для этого запускаем «Программу управления» — выбираем вкладку «Оборудование» — выделяем необходимый контроллер в списке — нажимаем «Настройки» — выключаем опцию «Отображать только базовые параметры». Далее осуществляем следующие настройки:

- В верхней области окна «Настройки» выбрать конфигурацию «Шлагбаум/ворота, логика "открыть, закрыть, стоп"».
- «Длительность импульса управления воротами» — установить в пределах 0,7...0,8 секунды. После этого убедиться, что привод воспринимает все подаваемые на него контроллером команды, не пропуская ни одну из них. При пропусках команд увеличьте длительность импульса.
- «Максимальное время открытия/закрытия створок» — установить равным примерно 1,1 времени реального открывания (закрывания) привода. Например, если он полностью открывается за 5 секунд, то значение параметра должно быть равно 5,5 с.
- «Время в открытом состоянии до начала автоматического закрытия» – после полного открытия привода контроллер начинает обратный отсчёт, и если в течение данного времени не сработает центральный датчик (машина не проезжает), то будет подана команда «закрыть». Установить по своему усмотрению.
- «Задержка срабатывания датчика в створе ворот» — установить в пределах 0,5...2,0 секунд. Параметр предназначен для игнорирования кратковременных «отпусаний» датчика при проезде машин с прицепом или имеющих другие места, «прозрачные» для датчика.
- «Задержка закрытия ворот после срабатывания датчика» – время, через которое будет подана команда «закрыть» после срабатывания датчика в процессе закрывания стрелы/створок.
- Если нормальное состояние кнопки «Стоп» пульта управления «нормально замкнут», то необходимо установить ее состояние:

Функция - «Кнопка «Стоп» пульта управления» , клемма «D5, Нормально замкнут».

Схему подключения пульта управления смотрите в разделе [Пульт управления шлагбаумом/воротами](#).

- Если подключен только один датчик присутствия автомобиля (центральный), то выберите:
Функция — Датчик нахождения автомобиля со стороны «Въезд» - «Клемма: не подключен»
Функция — Датчик нахождения автомобиля со стороны «Выезд» - «Клемма: не подключен»
Схему подключения датчиков присутствия автомобилей смотрите в разделе [Фотодатчики, магнитные петли](#).
- Значения остальных параметров — не принципиальны и могут быть оставлены в значениях по умолчанию.
- После настройки - нажать «ОК», все изменения будут применены автоматически.

13.8.3 BFT ALFA-BOM.

Подключение привода можно осуществить на основе типовой конфигурации контроллера «Шлагбаум/ворота, логика "открыть, закрыть, стоп"».

Микропереключатели на плате блока управления ALFA-BOM необходимо установить в положение, описанное в следующей таблице.

Номер переключателя:	1	2	3	4	5	6	7	8
Положение переключателя:	off	off	ON	off	off	off	X	off

Таблица 62. Установка микропереключателей платы блока управления ALFA-BOM.

Регулятор (триммер) TW на плате ALFA-BOM необходимо повернуть в минимальное положение до упора.

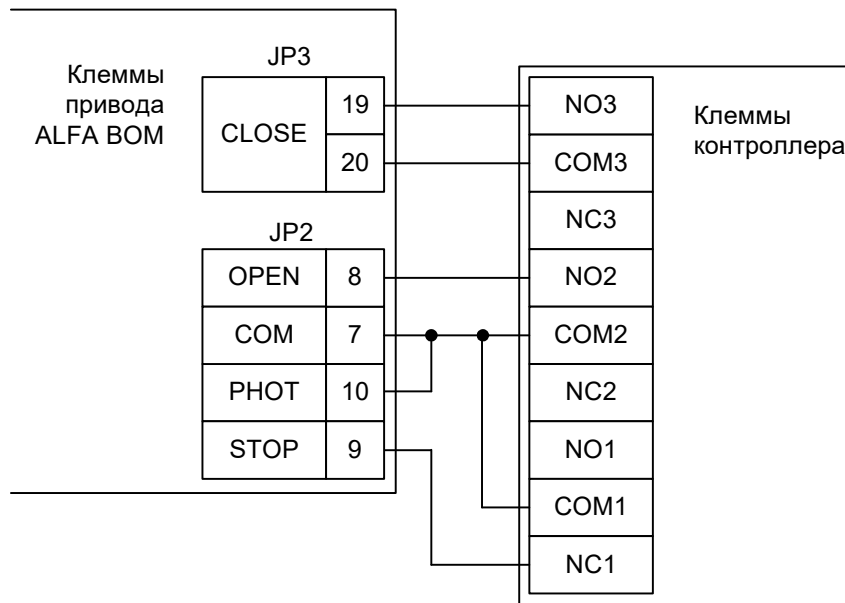


Рисунок 218. ALFA-BOM.

Остальные клеммы блока (№№ 11-16) подключаются согласно оригинальной инструкции на блок управления ALFA-BOM.



Все датчики присутствия автомобилей, а также пульт ручного управления должны подключаться исключительно к контроллеру, а не к приводу ворот или не совместно к тому и другому. При нарушении этого требования возможны различные конфликтные ситуации, начиная от отсутствия регистрации фактов проезда, «зависания» ворот в промежуточных состояниях створок и заканчивая вероятным повреждением проезжающего автотранспорта.



Запрещается использовать встроенный в привод радиоприёмник. Подача команд управления в обход контроллера СКУД рано или поздно приведёт к повреждению проезжающей машины. Для управления приводом с помощью радиобрелоков следует использовать радиоприёмники с Wiegand интерфейсом, подключаемые к контроллеру СКУД.

Перед запуском в работу точки доступа нужно произвести её обязательные настройки.

Для этого запускаем «Программу управления» — выбираем вкладку «Оборудование» — выделяем необходимый контроллер в списке — нажимаем «Настройки» — выключаем опцию «Отображать только базовые параметры». Далее осуществляем следующие настройки:

- В верхней области окна «Настройки» выбрать конфигурацию «Шлагбаум/ворота, логика "открыть, закрыть, стоп"».
- «Длительность импульса управления воротами» — установить в пределах 0,7...0,8 секунды. После этого убедиться, что привод воспринимает все подаваемые на него контроллером команды, не пропуская ни одну из них. При пропусках команд увеличьте длительность импульса.
- «Максимальное время открытия/закрытия створок» — установить равным примерно 1,1 времени реального открывания (закрывания) привода. Например, если он полностью открывается за 5 секунд, то значение параметра должно быть равно 5,5 с.
- «Время в открытом состоянии до начала автоматического закрытия» – после полного открытия привода контроллер начинает обратный отсчёт, и если в течение данного времени не сработает центральный датчик (машина не проезжает), то будет подана команда «закрыть». Установить по своему усмотрению.
- «Задержка срабатывания датчика в створе ворот» — установить в пределах 0,5...2,0 секунд. Параметр предназначен для игнорирования кратковременных «отпусаний» датчика при проезде машин с прицепом или имеющих другие места, «прозрачные» для датчика.
- «Задержка закрытия ворот после срабатывания датчика» – время, через которое будет подана команда «закрыть» после срабатывания датчика в процессе закрывания стрелы/створок.
- Если нормальное состояние кнопки «Стоп» пульта управления «нормально замкнут», то необходимо установить ее состояние:

Функция - «Кнопка «Стоп» пульта управления» , клемма «D5, Нормально замкнут».

Схему подключения пульта управления смотрите в разделе [Пульт управления шлагбаумом/воротами](#).

- Если подключен только один датчик присутствия автомобиля (центральный), то выберите:
Функция — Датчик нахождения автомобиля со стороны «Въезд» - «Клемма: не подключен»
Функция — Датчик нахождения автомобиля со стороны «Выезд» - «Клемма: не подключен»
Схему подключения датчиков присутствия автомобилей смотрите в разделе [Фотодатчики, магнитные петли](#).
- Значения остальных параметров — не принципиальны и могут быть оставлены в значениях по умолчанию.
- После настройки - нажать «ОК», все изменения будут применены автоматически.

13.8.4 BFT Giotto 30-50.

Подключение привода можно осуществить на основе типовой конфигурации контроллера «Шлагбаум/ворота, логика "прямое управление приводами"».

Блок управления BFT Giotto 30-50 необходимо настроить следующим образом:

В меню LOGIC установить параметры: TCA — off, hold to Run – ON, test phot – off. Остальные настройки не влияют на работу СКУД, и их нужно запрограммировать согласно оригинальной инструкции на блок управления BFT Giotto 30-50.

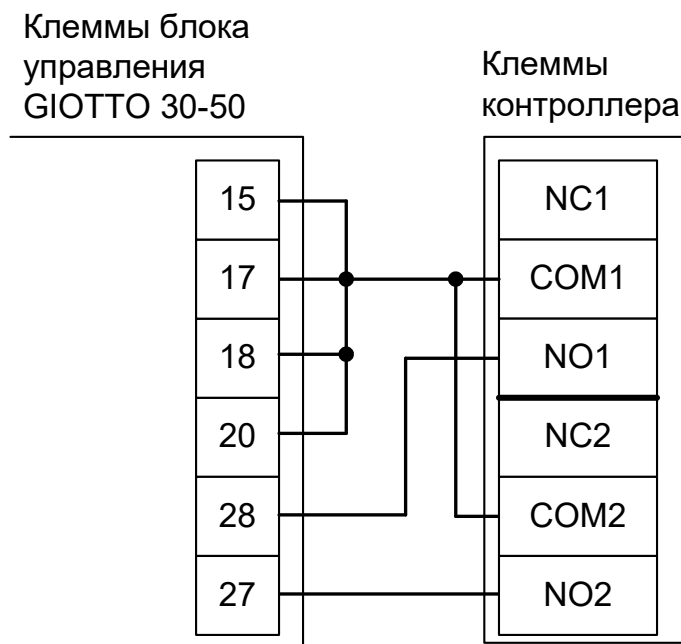


Рисунок 219. BFT Giotto 30-50.

Остальные клеммы блока подключаются согласно оригинальной инструкции на блок управления BFT Giotto 30-50.

!

Все датчики присутствия автомобилей, а также пульт ручного управления должны подключаться исключительно к контроллеру, а не к приводу ворот или не совместно к тому и другому. При нарушении этого требования возможны различные конфликтные ситуации, начиная от отсутствия регистрации фактов проезда, «зависания» ворот в промежуточных состояниях створок и заканчивая вероятным повреждением проезжающего автотранспорта.

!

Запрещается использовать встроенный в привод радиоприёмник. Подача команд управления в обход контроллера СКУД рано или поздно приведёт к повреждению проезжающей машины. Для управления приводом с помощью радиобрелоков следует использовать радиоприёмники с Wiegand интерфейсом, подключаемые к контроллеру СКУД.

Перед запуском в работу точки доступа, обслуживающей шлагбаум BFT Giotto 30-50, нужно произвести её обязательные настройки.

Для этого запускаем «Программу управления» — выбираем вкладку «Оборудование» — выделяем необходимый контроллер в списке — нажимаем «Настройки» — выключаем опцию «Отображать только базовые параметры». Далее осуществляем следующие настройки:

- В верхней области окна «Настройки» выбрать конфигурацию «Шлагбаум/ворота, логика "прямое управление приводами"».
- «Время открытия/закрытия створок при прямом управлении» установить равным примерно 1,1 времени реального открывания (закрывания) привода. Например, если он полностью открывается за 10 секунд, то значение параметра должно быть равно 11 с.
- «Время в открытом состоянии до начала автоматического закрытия» – после полного открытия

привода контроллер начинает обратный отсчёт, и если в течение данного времени не сработает центральный датчик (машина не проезжает), то будет подана команда «закрыть». Установить по своему усмотрению.

- «Задержка между включениями приводов при прямом управлении» — 0 секунд.
- «Задержка срабатывания датчика в створе ворот» — установить в пределах 0,5...2,0 секунд. Параметр предназначен для игнорирования кратковременных «отпусаний» датчика при проезде машин с прицепом или имеющих другие места, «прозрачные» для датчика.
- «Задержка закрытия ворот после срабатывания датчика» – время, через которое будет подана команда «закрыть» после срабатывания датчика в процессе закрывания стрелы/створок.
- Если нормальное состояние кнопки «Стоп» пульта управления «нормально замкнут», то необходимо установить ее состояние:

Функция - «Кнопка «Стоп» пульта управления» , клемма «D5, Нормально замкнут».

Схему подключения пульта управления смотрите в разделе [Пульт управления шлагбаумом/воротами](#).

- Если подключен только один датчик присутствия автомобиля (центральный), то выберите:
Функция — Датчик нахождения автомобиля со стороны «Въезд» - «Клемма: не подключен»
Функция — Датчик нахождения автомобиля со стороны «Выезд» - «Клемма: не подключен»
Схему подключения датчиков присутствия автомобилей смотрите в разделе [Фотодатчики, магнитные петли](#).
- Значения остальных параметров — не принципиальны и могут быть оставлены в значениях по умолчанию.
- После настройки - нажать «ОК», все изменения будут применены автоматически.

13.8.5 BFT THALIA.

Подключение привода можно осуществить на основе типовой конфигурации контроллера «Шлагбаум/ворота, логика "прямое управление приводами"».

Блок управления THALIA необходимо запрограммировать следующим образом: в таблице программирования "В" - Логика – Logic найти пункт меню hold-to-run (Присутствие оператора) и установить его в значение 1 («Включён»).

После этого обязательно убедитесь, что створки движутся только при замыкании клемм 61 или 62 с клеммой 60 и мгновенно останавливаются при размыкании клемм.

Остальные функции настраиваются согласно оригинальной инструкции на блок управления THALIA.

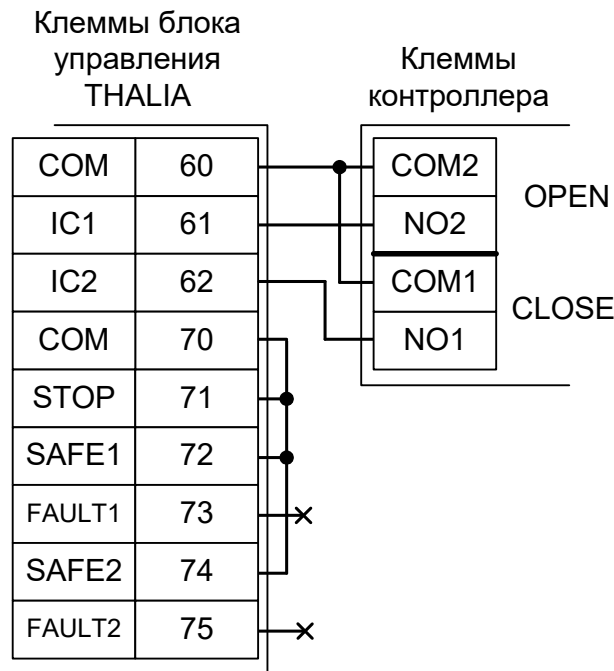


Рисунок 220. THALIA.

Остальные клеммы блока (сеть, электродвигатель, концевые выключатели) подключаются согласно оригинальной инструкции на блок управления THALIA.

!

Все датчики присутствия автомобилей, а также пульт ручного управления должны подключаться исключительно к контроллеру, а не к приводу ворот или не совместно к тому и другому. При нарушении этого требования возможны различные конфликтные ситуации, начиная от отсутствия регистрации фактов проезда, «зависания» ворот в промежуточных состояниях створок и заканчивая вероятным повреждением проезжающего автотранспорта.

!

Запрещается использовать встроенный в привод радиоприёмник. Подача команд управления в обход контроллера СКУД рано или поздно приведёт к повреждению проезжающей машины. Для управления приводом с помощью радиобрелоков следует использовать радиоприёмники с Wiegand интерфейсом, подключаемые к контроллеру СКУД.

Перед запуском в работу точки доступа, обслуживающей ворота с блоком управления THALIA, нужно произвести её обязательные настройки.

Для этого запускаем «Программу управления» — выбираем вкладку «Оборудование» — выделяем необходимый контроллер в списке — нажимаем «Настройки» — выключаем опцию «Отображать только базовые параметры». Далее осуществляем следующие настройки:

- В верхней области окна «Настройки» выбрать конфигурацию «Шлагбаум/ворота, логика "прямое управление приводами"».

- «Время открытия/закрытия створок при прямом управлении» установить равным примерно 1,1 времени реального открывания (закрывания) створок. Например, если они полностью открываются за 10 секунд, то значение параметра должно быть равно 11 с.
- «Время в открытом состоянии до начала автоматического закрытия» – после полного открытия привода контроллер начинает обратный отсчёт, и если в течение данного времени не сработает центральный датчик (машина не проезжает), то будет подана команда «закрыть». Установить по своему усмотрению.
- «Задержка между включениями приводов при прямом управлении» — 0 секунд.
- «Задержка срабатывания датчика в створе ворот» — установить в пределах 0,5...2,0 секунд. Параметр предназначен для игнорирования кратковременных «отпусаний» датчика при проезде машин с прицепом или имеющих другие места, «прозрачные» для датчика.
- «Задержка закрытия ворот после срабатывания датчика» – время, через которое будет подана команда «закрыть» после срабатывания датчика в процессе закрывания стрелы/створок.
- Если нормальное состояние кнопки «Стоп» пульта управления «нормально замкнут», то необходимо установить ее состояние:
Функция - «Кнопка «Стоп» пульта управления» , клемма «D5, Нормально замкнут».
Схему подключения пульта управления смотрите в разделе [Пульт управления шлагбаумом/воротами](#).
- Если подключен только один датчик присутствия автомобиля (центральный), то выберите:
Функция — Датчик нахождения автомобиля со стороны «Въезд» - «Клемма: не подключен»
Функция — Датчик нахождения автомобиля со стороны «Выезд» - «Клемма: не подключен»
Схему подключения датчиков присутствия автомобилей смотрите в разделе [Фотодатчики, магнитные петли](#).
- Значения остальных параметров — не принципиальны и могут быть оставлены в значениях по умолчанию.
- После настройки - нажать «ОК», все изменения будут применены автоматически.

13.8.6 BFT ARES 1000, 1500.

Подключение привода можно осуществить на основе типовой конфигурации контроллера «Шлагбаум/ворота, логика "прямое управление приводами"».

Блок управления BFT ARES 1000, 1500 необходимо настроить следующим образом:

Для входа в меню два раза нажмите кнопку "OK" – отобразится пункт меню Param – затем одну кнопку «-» для пункта меню Logic – нажмите "OK" – отобразится первый из списка параметров ("tca").

Нажмите семь раз кнопку «-», дойдя до параметра "hold to Run". Нажмите "OK" и установите hold to Run в значение ON нажатием «+» или «-». "OK" для возврата в меню.

Нажмите восемь раз кнопку «-», дойдя до параметра "start-close". Нажмите "OK" и установите "start-close" в значение ON нажатием «+» или «-». "OK" для возврата в меню.

В конце нажмите одновременно две кнопки «+» и «-» для выхода из меню.

Остальные настройки не влияют на работу СКУД и их нужно запрограммировать согласно оригинальной инструкции на блок управления BFT ARES 1000, 1500.

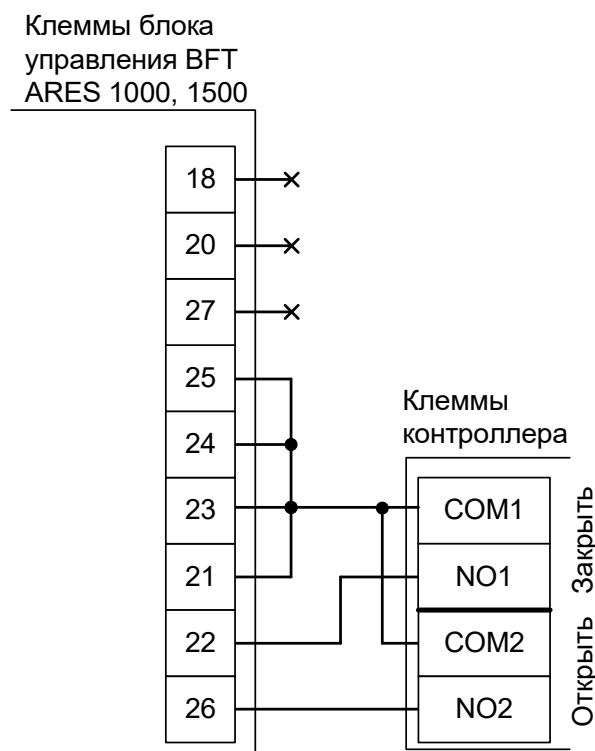


Рисунок 221. BFT ARES 1000, 1500.

Остальные клеммы блока подключаются по инструкции на BFT ARES 1000, 1500.

!

Все датчики присутствия автомобилей, а также пульт ручного управления должны подключаться исключительно к контроллеру, а не к приводу ворот или не совместно к тому и другому. При нарушении этого требования возможны различные конфликтные ситуации, начиная от отсутствия регистрации фактов проезда, «зависания» ворот в промежуточных состояниях створок и заканчивая вероятным повреждением проезжающего автотранспорта.

!

Запрещается использовать встроенный в привод радиоприёмник. Подача команд управления в обход контроллера СКУД рано или поздно приведёт к повреждению проезжающей машины. Для управления приводом с помощью радиобрелоков следует использовать радиоприёмники с Wiegand интерфейсом, подключаемые к контроллеру СКУД.

Перед запуском в работу точки доступа, обслуживающей ворота BFT ARES 1000, 1500, нужно

произвести её обязательные настройки.

Для этого запускаем «Программу управления» — выбираем вкладку «Оборудование» — выделяем необходимый контроллер в списке — нажимаем «Настройки» — выключаем опцию «Отображать только базовые параметры». Далее осуществляем следующие настройки:

- В верхней области окна «Настройки» выбрать конфигурацию «Шлагбаум/ворота, логика "прямое управление приводами"».
- «Время открытия/закрытия створок при прямом управлении» установить равным примерно 1,1 времени реального открывания (закрывания) привода. Например, если он полностью открывается за 40 секунд, то значение параметра должно быть равно 44 с.
- «Время в открытом состоянии до начала автоматического закрытия» – после полного открытия привода контроллер начинает обратный отсчёт, и если в течение данного времени не сработает центральный датчик (машина не проезжает), то будет подана команда «закрыть». Установить по своему усмотрению.
- «Задержка между включениями приводов при прямом управлении» — 0 секунд.
- «Задержка срабатывания датчика в створе ворот» — установить в пределах 0,5...2,0 секунд. Параметр предназначен для игнорирования кратковременных «отпусканий» датчика при проезде машин с прицепом или имеющих другие места, «прозрачные» для датчика.
- «Задержка закрытия ворот после срабатывания датчика» – время, через которое будет подана команда «закрыть» после срабатывания датчика в процессе закрывания стрелы/створок.
- Если нормальное состояние кнопки «Стоп» пульта управления «нормально замкнут», то необходимо установить ее состояние:

Функция - «Кнопка «Стоп» пульта управления» , клемма «D5, Нормально замкнут».

Схему подключения пульта управления смотрите в разделе [Пульт управления шлагбаумом/воротами](#).

- Если подключен только один датчик присутствия автомобиля (центральный), то выберите:
Функция — Датчик нахождения автомобиля со стороны «Въезд» - «Клемма: не подключен»
Функция — Датчик нахождения автомобиля со стороны «Выезд» - «Клемма: не подключен»
Схему подключения датчиков присутствия автомобилей смотрите в разделе [Фотодатчики, магнитные петли](#).
- Значения остальных параметров — не принципиальны и могут быть оставлены в значениях по умолчанию.
- После настройки - нажать «ОК», все изменения будут применены автоматически.

13.8.7 BFT LEO MV D.

Подключение привода можно осуществить на основе типовой конфигурации контроллера «Шлагбаум/ворота, логика "открыть, закрыть, стоп"».

Блок управления BFT LEO MV D необходимо настроить следующим образом:

В меню LOGIC установить параметр: TCA — off. Остальные настройки не влияют на работу СКУД, и их нужно запрограммировать согласно оригинальной инструкции на блок управления BFT LEO MV D.

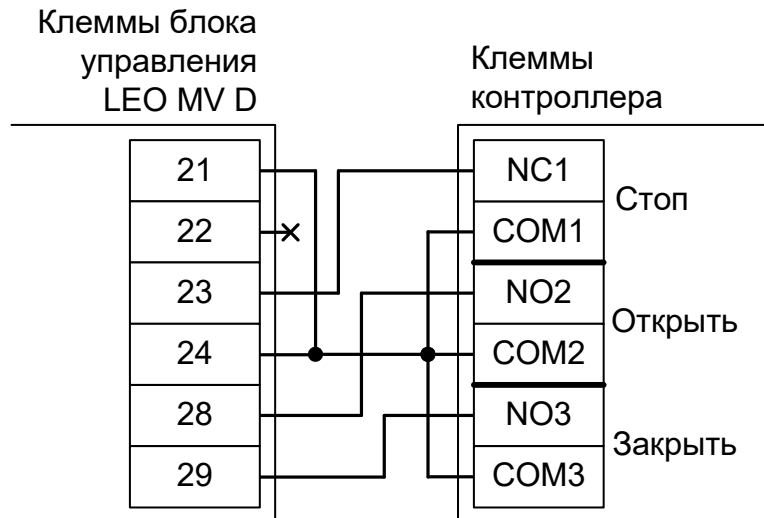


Рисунок 222. LEO MV D.

Остальные клеммы блока подключаются согласно оригинальной инструкции на блок управления LEO MV D.



Все датчики присутствия автомобилей, а также пульт ручного управления должны подключаться исключительно к контроллеру, а не к приводу ворот или не совместно к тому и другому. При нарушении этого требования возможны различные конфликтные ситуации, начиная от отсутствия регистрации фактов проезда, «зависания» ворот в промежуточных состояниях створок и заканчивая вероятным повреждением проезжающего автотранспорта.



Запрещается использовать встроенный в привод радиоприёмник. Подача команд управления в обход контроллера СКУД рано или поздно приведёт к повреждению проезжающей машины. Для управления приводом с помощью радиобрелоков следует использовать радиоприёмники с Wiegand интерфейсом, подключаемые к контроллеру СКУД.

Перед запуском в работу точки доступа нужно произвести её обязательные настройки.

Для этого запускаем «Программу управления» — выбираем вкладку «Оборудование» — выделяем необходимый контроллер в списке — нажимаем «Настройки» — выключаем опцию «Отображать только базовые параметры». Далее осуществляем следующие настройки:

- В верхней области окна «Настройки» выбрать конфигурацию «Шлагбаум/ворота, логика "открыть, закрыть, стоп"».
- «Длительность импульса управления воротами» — установить в пределах 0,7...0,8 секунды. После этого убедиться, что привод воспринимает все подаваемые на него контроллером команды, не пропуская ни одну из них. При пропусках команд увеличьте длительность импульса.
- «Максимальное время открытия/закрытия створок» — установить равным примерно 1,1 времени реального открывания (закрывания) привода. Например, если он полностью открывается за 5 секунд, то значение параметра должно быть равно 5,5 с.
- «Время в открытом состоянии до начала автоматического закрытия» – после полного открытия привода контроллер начинает обратный отсчёт, и если в течение данного времени не сработает центральный датчик (машина не проезжает), то будет подана команда «закрыть». Установить по своему усмотрению.
- «Задержка срабатывания датчика в створе ворот» — установить в пределах 0,5...2,0 секунд. Параметр предназначен для игнорирования кратковременных «отпусаний» датчика при проезде машин с прицепом или имеющих другие места, «прозрачные» для датчика.
- «Задержка закрытия ворот после срабатывания датчика» – время, через которое будет подана команда «закрыть» после срабатывания датчика в процессе закрывания стрелы/створок.
- Если нормальное состояние кнопки «Стоп» пульта управления «нормально замкнут», то необходимо установить ее состояние:

Функция - «Кнопка «Стоп» пульта управления» , клемма «D5, Нормально замкнут».

Схему подключения пульта управления смотрите в разделе [Пульт управления шлагбаумом/воротами](#).

- Если подключен только один датчик присутствия автомобиля (центральный), то выберите:
Функция — Датчик нахождения автомобиля со стороны «Въезд» - «Клемма: не подключен»
Функция — Датчик нахождения автомобиля со стороны «Выезд» - «Клемма: не подключен»
Схему подключения датчиков присутствия автомобилей смотрите в разделе [Фотодатчики, магнитные петли](#).
- Значения остальных параметров — не принципиальны и могут быть оставлены в значениях по умолчанию.
- После настройки - нажать «ОК», все изменения будут применены автоматически.

13.9 GENIUS.

13.9.1 GENIUS A453.

Подключение привода можно осуществить на основе типовой конфигурации контроллера «Шлагбаум/ворота, логика "открыть, закрыть, стоп"».

Микропереключатель выбора режимов работы на плате блока управления A453 необходимо установить в положение, описанное в следующей таблице.

Номер переключателя:	1	2	3	4
Положение переключателя:	ON	off	off	off

Таблица 63. Установка микропереключателя выбора режимов работы блока управления A453.

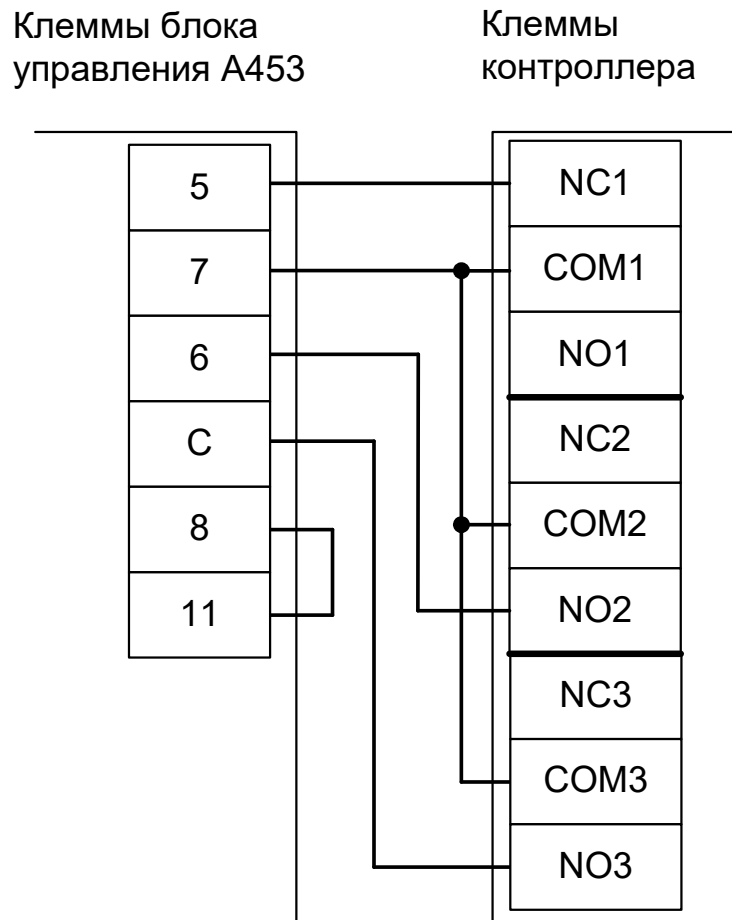


Рисунок 223. A453.

Остальные клеммы блока подключаются согласно оригинальной инструкции на блок управления A453.

!

Все датчики присутствия автомобилей, а также пульт ручного управления должны подключаться исключительно к контроллеру, а не к приводу ворот или не совместно к тому и другому. При нарушении этого требования возможны различные конфликтные ситуации, начиная от отсутствия регистрации фактов проезда, «зависания» ворот в промежуточных состояниях створок и заканчивая вероятным повреждением проезжающего автотранспорта.

!

Запрещается использовать встроенный в привод радиоприёмник. Подача команд управления в обход контроллера СКУД рано или поздно приведёт к повреждению проезжающей машины. Для управления приводом с помощью радиобрелоков следует использовать радиоприёмники с Wiegand интерфейсом, подключаемые к контроллеру СКУД.

Перед запуском в работу точки доступа нужно произвести её обязательные настройки.

Для этого запускаем «Программу управления» — выбираем вкладку «Оборудование» — выделяем необходимый контроллер в списке — нажимаем «Настройки» — выключаем опцию «Отображать только базовые параметры». Далее осуществляем следующие настройки:

- В верхней области окна «Настройки» выбрать конфигурацию «Шлагбаум/ворота, логика "открыть, закрыть, стоп"».
- «Длительность импульса управления воротами» — установить в пределах 0,7...0,8 секунды. После этого убедиться, что привод воспринимает все подаваемые на него контроллером команды, не пропуская ни одну из них. При пропусках команд увеличьте длительность импульса.
- «Максимальное время открытия/закрытия створок» — установить равным примерно 1,1 времени реального открывания (закрывания) привода. Например, если он полностью открывается за 5 секунд, то значение параметра должно быть равно 5,5 с.
- «Время в открытом состоянии до начала автоматического закрытия» – после полного открытия привода контроллер начинает обратный отсчёт, и если в течение данного времени не сработает центральный датчик (машина не проезжает), то будет подана команда «закрыть». Установить по своему усмотрению.
- «Задержка срабатывания датчика в створе ворот» — установить в пределах 0,5...2,0 секунд. Параметр предназначен для игнорирования кратковременных «отпусаний» датчика при проезде машин с прицепом или имеющих другие места, «прозрачные» для датчика.
- «Задержка закрытия ворот после срабатывания датчика» – время, через которое будет подана команда «закрыть» после срабатывания датчика в процессе закрывания стрелы/створок.
- Если нормальное состояние кнопки «Стоп» пульта управления «нормально замкнут», то необходимо установить ее состояние:

Функция - «Кнопка «Стоп» пульта управления» , клемма «D5, Нормально замкнут».

Схему подключения пульта управления смотрите в разделе [Пульт управления шлагбаумом/воротами](#).

- Если подключен только один датчик присутствия автомобиля (центральный), то выберите:
Функция — Датчик нахождения автомобиля со стороны «Въезд» - «Клемма: не подключен»
Функция — Датчик нахождения автомобиля со стороны «Выезд» - «Клемма: не подключен»
Схему подключения датчиков присутствия автомобилей смотрите в разделе [Фотодатчики, магнитные петли](#).
- Значения остальных параметров — не принципиальны и могут быть оставлены в значениях по умолчанию.
- После настройки - нажать «ОК», все изменения будут применены автоматически.

13.9.2 GENIUS A382.

Подключение привода можно осуществить на основе типовой конфигурации контроллера «Шлагбаум/ворота, логика "открыть, закрыть, стоп"».

Блок управления A382 необходимо запрограммировать для работы с логикой работы «В» (нажать и удерживать кнопку F (при этом на индикаторах должна высвечиваться «1»), отпустить, ещё раз нажать (при этом на индикаторах должна высвечиваться «2»), отпустить, кнопками «+» и «-» выбрать "В").

Остальные настройки не влияют на работу СКУД, и их нужно запрограммировать согласно оригинальной инструкции на блок управления A382.

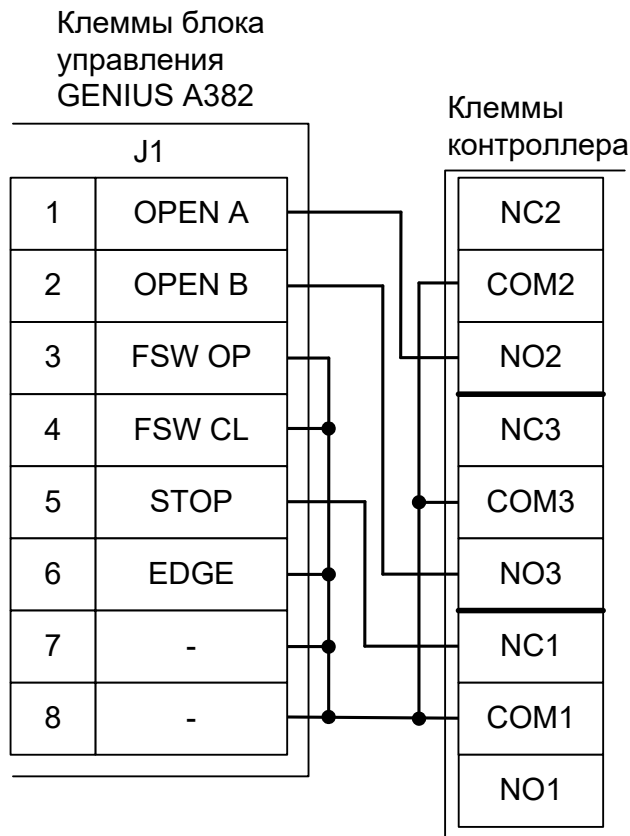


Рисунок 224. A382.

Остальные клеммы блока подключаются согласно оригинальной инструкции на блок управления A382.



Все датчики присутствия автомобилей, а также пульт ручного управления должны подключаться исключительно к контроллеру, а не к приводу ворот или не совместно к тому и другому. При нарушении этого требования возможны различные конфликтные ситуации, начиная от отсутствия регистрации фактов проезда, «зависания» ворот в промежуточных состояниях створок и заканчивая вероятным повреждением проезжающего автотранспорта.

Запрещается использовать встроенный в привод радиоприёмник. Подача команд управления в обход контроллера СКУД рано или поздно приведёт к повреждению проезжающей машины. Для управления приводом с помощью радиобрелоков следует использовать радиоприёмники с Wiegand интерфейсом, подключаемые к контроллеру СКУД.

Перед запуском в работу точки доступа нужно произвести её обязательные настройки.

Для этого запускаем «Программу управления» — выбираем вкладку «Оборудование» — выделяем необходимый контроллер в списке — нажимаем «Настройки» — выключаем опцию «Отображать только базовые параметры». Далее осуществляем следующие настройки:

- В верхней области окна «Настройки» выбрать конфигурацию «Шлагбаум/ворота, логика "открыть, закрыть, стоп"».
- «Длительность импульса управления воротами» — установить в пределах 0,7...0,8 секунды. После этого убедиться, что привод воспринимает все подаваемые на него контроллером команды, не пропуская ни одну из них. При пропусках команд увеличьте длительность импульса.
- «Максимальное время открытия/закрытия створок» — установить равным примерно 1,1 времени реального открывания (закрывания) привода. Например, если он полностью открывается за 5 секунд, то значение параметра должно быть равно 5,5 с.
- «Время в открытом состоянии до начала автоматического закрытия» – после полного открытия привода контроллер начинает обратный отсчёт, и если в течение данного времени не сработает центральный датчик (машина не проезжает), то будет подана команда «закрыть». Установить по своему усмотрению.
- «Задержка срабатывания датчика в створе ворот» — установить в пределах 0,5...2,0 секунд. Параметр предназначен для игнорирования кратковременных «отпусаний» датчика при проезде машин с прицепом или имеющих другие места, «прозрачные» для датчика.
- «Задержка закрытия ворот после срабатывания датчика» – время, через которое будет подана команда «закрыть» после срабатывания датчика в процессе закрывания стрелы/створок.
- Если нормальное состояние кнопки «Стоп» пульта управления «нормально замкнут», то необходимо установить ее состояние:

Функция - «Кнопка «Стоп» пульта управления» , клемма «D5, Нормально замкнут».

Схему подключения пульта управления смотрите в разделе [Пульт управления шлагбаумом/воротами](#).

- Если подключен только один датчик присутствия автомобиля (центральный), то выберите:
Функция — Датчик нахождения автомобиля со стороны «Въезд» - «Клемма: не подключен»
Функция — Датчик нахождения автомобиля со стороны «Выезд» - «Клемма: не подключен»
Схему подключения датчиков присутствия автомобилей смотрите в разделе [Фотодатчики, магнитные петли](#).
- Значения остальных параметров — не принципиальны и могут быть оставлены в значениях по умолчанию.
- После настройки - нажать «ОК», все изменения будут применены автоматически.

13.9.3 GENIUS LYNX 06.

В блоках управления данных шлагбаумов отмечены неоднократные сбои, проявляющиеся в случайном игнорировании шлагбаумом внешних команд либо самопроизвольном изменении направления движения стрелы без команды.

При таких условиях мы не в состоянии гарантировать нормальную и главное безопасную работу шлагбаума. Рекомендуем воздержаться от их использования в составе СКУД.

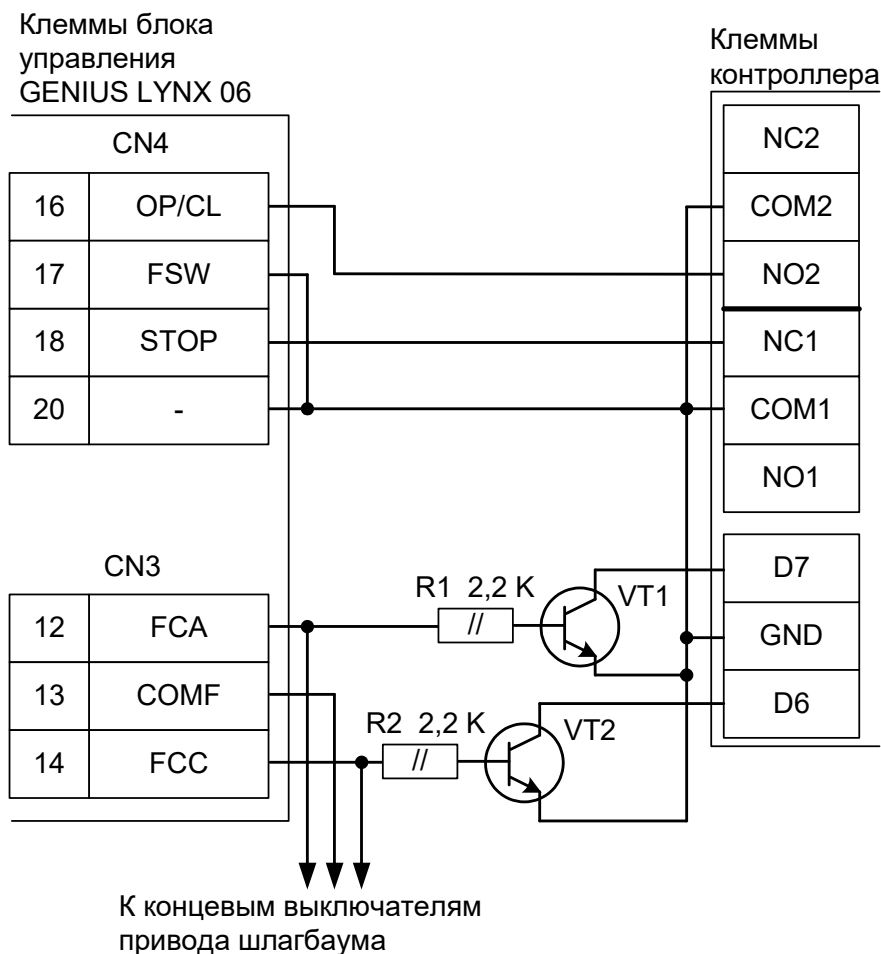
Подключение привода можно осуществить на основе типовой конфигурации контроллера «Шлагбаум/ворота, логика "прямое управление приводами"»

Блок управления LYNX 06 необходимо запрограммировать следующим образом:

Пункт меню настроек:	A	B	C	D	E	H	M	O	P	R	Y
Зачение настроек:	S	S	0	0	0	S	S	X	X	S	X

Пункты, отмеченные знаком «X», могут находиться в произвольном состоянии.

Пункты, отмеченные знаком «S», не влияют на работу СКУД, и их нужно запрограммировать согласно оригинальной инструкции на блок управления LYNX 06.



VT1 и VT2 – любые маломощные биполярные n-p-n транзисторы, например, 2SC945, 2N4401, BC337 и т.п.

Рисунок 225. LYNX 06.

Остальные клеммы блока подключаются согласно оригинальной инструкции на блок управления LYNX 06.



Обратите внимание! К клеммам FCA, COMF и FCC подключаются, кроме контроллера, также и концевые датчики открытия и закрытия привода.



Все датчики присутствия автомобилей, а также пульт ручного управления должны подключаться исключительно к контроллеру, а не к приводу шлагбаума/ворот или не совместно к тому и другому. При нарушении этого требования возможны различные конфликтные ситуации, начиная от отсутствия регистрации фактов проезда, «зависания» стрелы/створки ворот в промежуточных состояниях и заканчивая повреждением проезжающего автотранспорта.



Запрещается использовать встроенный в привод радиоприёмник. Подача команд управления в обход контроллера СКУД рано или поздно приведёт к повреждению проезжающей машины. Для управления приводом с помощью радиобрелоков следует использовать радиоприёмники с Wiegand интерфейсом, подключаемые к контроллеру СКУД.

Перед запуском в работу точки доступа нужно произвести её обязательные настройки.

Для этого запускаем «Программу управления» — выбираем вкладку «Оборудование» — выделяем необходимый контроллер в списке — нажимаем «Настройки» — выключаем опцию «Отображать только базовые параметры». Далее осуществляем следующие настройки:

- В верхней области окна «Настройки» выбрать конфигурацию «Шлагбаум/ворота, логика "прямое управление приводами"».
- «Режим управления воротами» — выбрать «Открыть и Стоп. Режим «F». Нормально замкнутые датчики».
- «Длительность импульса управления воротами» — установить в пределах 0,7...0,8 секунды. После этого убедиться, что привод воспринимает все подаваемые на него контроллером команды, не пропуская ни одну из них. При пропусках команд увеличьте длительность импульса.
- «Максимальное время открытия/закрытия створок» — установить равным примерно 1,1 времени реального открывания (закрывания) привода. Например, если он полностью открывается за 5 секунд, то значение параметра должно быть равно 5,5 с.
- «Время в открытом состоянии до начала автоматического закрытия» – после полного открытия привода контроллер начинает обратный отсчёт, и если в течение данного времени не сработает центральный датчик (машина не проезжает), то будет подана команда «закрыть». Установить по своему усмотрению.
- «Задержка срабатывания датчика в створе ворот» — установить в пределах 0,5...2,0 секунд. Параметр предназначен для игнорирования кратковременных «отпусаний» датчика при проезде машин с прицепом или имеющих другие места, «прозрачные» для датчика.
- «Задержка закрытия ворот после срабатывания датчика» – время, через которое будет подана команда «закрыть» после срабатывания датчика в процессе закрывания стрелы/створок.
- Если нормальное состояние кнопки «Стоп» пульта управления «нормально замкнут», то необходимо установить ее состояние:

Функция - «Кнопка «Стоп» пульта управления» , клемма «D5, Нормально замкнут»

Схему подключения пульта управления смотрите в разделе [Подключение пульта управления воротами](#)

- Если подключен только один датчик присутствия автомобиля (центральный), то выберите:
Функция — Датчик нахождения автомобиля со стороны «Въезд» - «Клемма: не подключен»
Функция — Датчик нахождения автомобиля со стороны «Выезд» - «Клемма: не подключен»
Схему подключения датчиков присутствия автомобилей смотрите в разделе [Подключение датчиков присутствия автомобилей](#)
- Значения остальных параметров — не принципиальны и могут быть оставлены в значениях по умолчанию.
- Также необходимо добавить следующие функции:
Функция «Датчик открытого положения» - клемма «D6, нормально замкнут».
Функция «Датчик закрытого положения» - клемма «D7, нормально замкнут».
- После настройки - нажать «ОК», все изменения будут применены автоматически.

13.9.4 GENIUS LYNX-03.

Подключение привода можно осуществить на основе типовой конфигурации контроллера «Шлагбаум/ворота, логика "открыть, закрыть, стоп"».

Микропереключатель выбора режимов работы на плате блока управления LYNX-03 необходимо установить в положение, описанное в следующей таблице.

Номер переключателя:	1	2	3	4	5	6	7	8
Положение переключателя:	X	off	X	ON	off	X	X	X

Таблица 64. Установка микропереключателя выбора режимов работы блока управления LYNX-03.

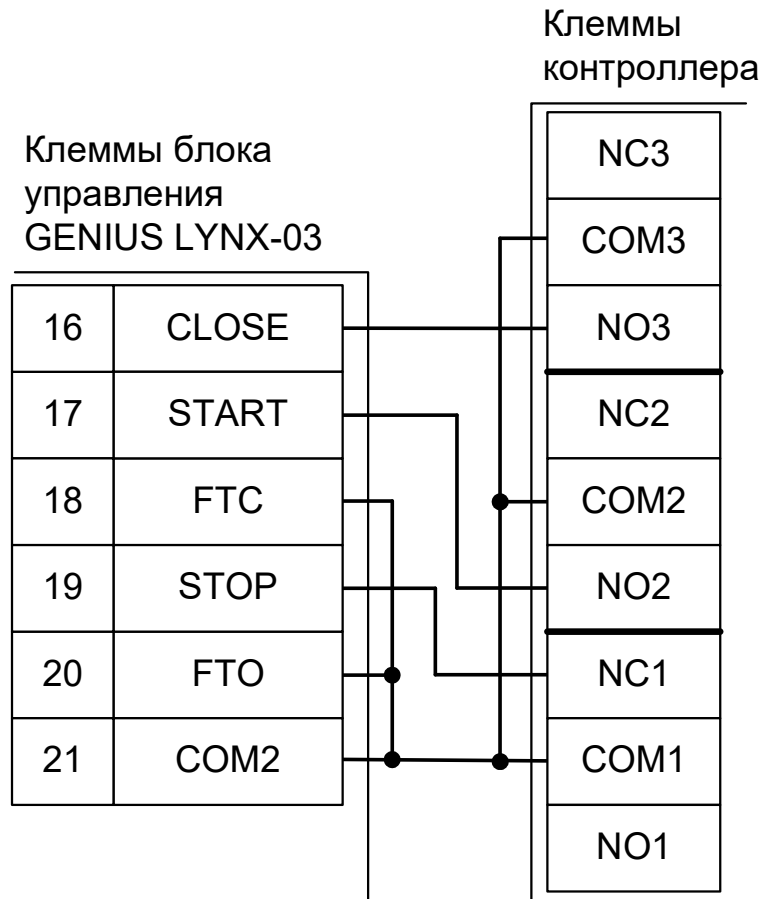


Рисунок 226. LYNX-03.

Остальные клеммы блока подключаются согласно оригинальной инструкции на блок управления LYNX-03.

- !

Все датчики присутствия автомобилей, а также пульт ручного управления должны подключаться исключительно к контроллеру, а не к приводу ворот или не совместно к тому и другому. При нарушении этого требования возможны различные конфликтные ситуации, начиная от отсутствия регистрации фактов проезда, «зависания» ворот в промежуточных состояниях створок и заканчивая вероятным повреждением проезжающего автотранспорта.
- !

Запрещается использовать встроенный в привод радиоприёмник. Подача команд управления в обход контроллера СКУД рано или поздно приведёт к повреждению проезжающей машины. Для управления приводом с помощью радиобрелоков следует использовать радиоприёмники с Wiegand интерфейсом, подключаемые к контроллеру СКУД.

Перед запуском в работу точки доступа нужно произвести её обязательные настройки.

Для этого запускаем «Программу управления» — выбираем вкладку «Оборудование» — выделяем необходимый контроллер в списке — нажимаем «Настройки» — выключаем опцию «Отображать только базовые параметры». Далее осуществляем следующие настройки:

- В верхней области окна «Настройки» выбрать конфигурацию «Шлагбаум/ворота, логика "открыть, закрыть, стоп"».
- «Длительность импульса управления воротами» — установить в пределах 0,7...0,8 секунды. После этого убедиться, что привод воспринимает все подаваемые на него контроллером команды, не пропуская ни одну из них. При пропусках команд увеличьте длительность импульса.
- «Максимальное время открытия/закрытия створок» — установить равным примерно 1,1 времени реального открывания (закрывания) привода. Например, если он полностью открывается за 5 секунд, то значение параметра должно быть равно 5,5 с.
- «Время в открытом состоянии до начала автоматического закрытия» – после полного открытия привода контроллер начинает обратный отсчёт, и если в течение данного времени не сработает центральный датчик (машина не проезжает), то будет подана команда «закрыть». Установить по своему усмотрению.
- «Задержка срабатывания датчика в створе ворот» — установить в пределах 0,5...2,0 секунд. Параметр предназначен для игнорирования кратковременных «отпусканий» датчика при проезде машин с прицепом или имеющих другие места, «прозрачные» для датчика.
- «Задержка закрытия ворот после срабатывания датчика» – время, через которое будет подана команда «закрыть» после срабатывания датчика в процессе закрывания стрелы/створок.
- Если нормальное состояние кнопки «Стоп» пульта управления «нормально замкнут», то необходимо установить ее состояние:

Функция - «Кнопка «Стоп» пульта управления», клемма «D5, Нормально замкнут».

Схему подключения пульта управления смотрите в разделе [Пульт управления шлагбаумом/воротами](#).

- Если подключен только один датчик присутствия автомобиля (центральный), то выберите:
Функция — Датчик нахождения автомобиля со стороны «Въезд» - «Клемма: не подключен»
Функция — Датчик нахождения автомобиля со стороны «Выезд» - «Клемма: не подключен»
Схему подключения датчиков присутствия автомобилей смотрите в разделе [Фотодатчики, магнитные петли](#).
- Значения остальных параметров — не принципиальны и могут быть оставлены в значениях по умолчанию.
- После настройки - нажать «ОК», все изменения будут применены автоматически.

13.10 Штрих-М HG400.

Подключение привода можно осуществить на основе типовой конфигурации контроллера «Шлагбаум/ворота, логика "открыть, закрыть, стоп"».

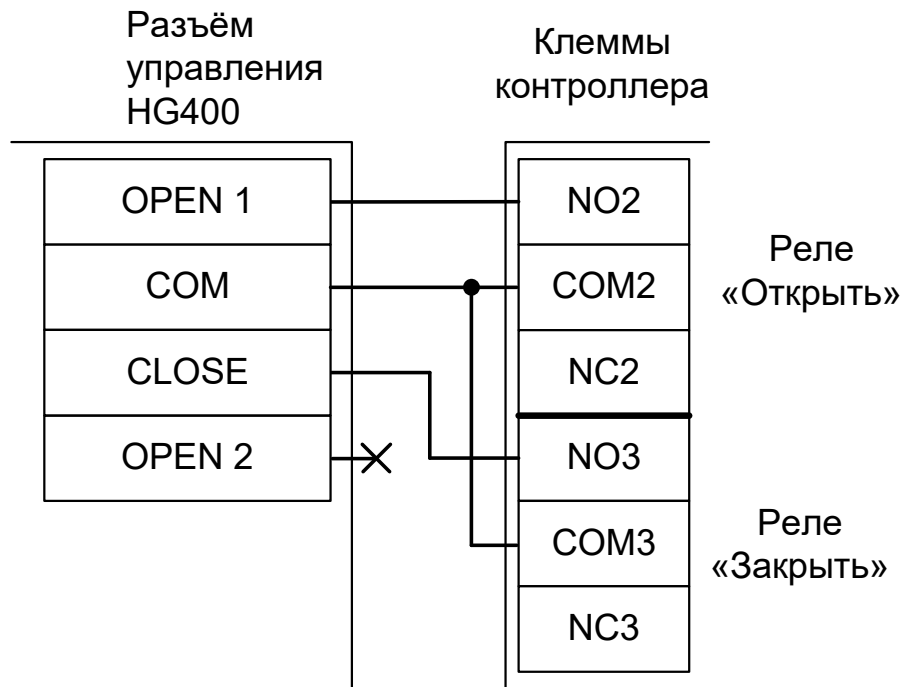


Рисунок 227. Штрих-М HG400.

!

Все датчики присутствия автомобилей, а также пульт ручного управления должны подключаться исключительно к контроллеру, а не к приводу ворот или не совместно к тому и другому. При нарушении этого требования возможны различные конфликтные ситуации, начиная от отсутствия регистрации фактов проезда, «зависания» ворот в промежуточных состояниях створок и заканчивая вероятным повреждением проезжающего автотранспорта.

!

Запрещается использовать встроенный в привод радиоприёмник. Подача команд управления в обход контроллера СКУД рано или поздно приведёт к повреждению проезжающей машины. Для управления приводом с помощью радиобрелоков следует использовать радиоприёмники с Wiegand интерфейсом, подключаемые к контроллеру СКУД.

Перед запуском в работу точки доступа нужно произвести её обязательные настройки.

Для этого запускаем «Программу управления» — выбираем вкладку «Оборудование» — выделяем необходимый контроллер в списке — нажимаем «Настройки» — выключаем опцию «Отображать только базовые параметры». Далее осуществляем следующие настройки:

- В верхней области окна «Настройки» выбрать конфигурацию «Шлагбаум/ворота, логика "открыть, закрыть, стоп"».
- «Длительность импульса управления воротами» — установить в пределах 0,25...0,3 секунды. После этого убедиться, что привод воспринимает все подаваемые на него контроллером команды, не пропуская ни одну из них. При пропусках команд увеличьте длительность импульса.
- «Максимальное время открытия/закрытия створок» — установить равным примерно 1,1 времени реального открывания (закрывания) привода. Например, если он полностью открывается за 2 секунды, то значение параметра должно быть равно 2,2 с.
- «Время в открытом состоянии до начала автоматического закрытия» – после полного открытия привода контроллер начинает обратный отсчёт, и если в течение данного времени не сработает центральный датчик (машина не проезжает), то будет подана команда «закрыть». Установить по своему усмотрению.
- «Задержка срабатывания датчика в створе ворот» — установить в пределах 0,5...2,0 секунд. Параметр предназначен для игнорирования кратковременных «отпусаний» датчика при проезде машин с прицепом или имеющих другие места, «прозрачные» для датчика.
- «Задержка закрытия ворот после срабатывания датчика» – время, через которое будет подана команда «закрыть» после срабатывания датчика в процессе закрывания стрелы/створок.
- Если нормальное состояние кнопки «Стоп» пульта управления «нормально замкнут», то необходимо установить ее состояние:

Функция - «Кнопка «Стоп» пульта управления» , клемма «D5, Нормально замкнут».

Схему подключения пульта управления смотрите в разделе [Пульт управления шлагбаумом/воротами](#).

- Если подключен только один датчик присутствия автомобиля (центральный), то выберите:
Функция — Датчик нахождения автомобиля со стороны «Въезд» - «Клемма: не подключен»
Функция — Датчик нахождения автомобиля со стороны «Выезд» - «Клемма: не подключен»
Схему подключения датчиков присутствия автомобилей смотрите в разделе [Фотодатчики, магнитные петли](#).
- Значения остальных параметров — не принципиальны и могут быть оставлены в значениях по умолчанию.
- После настройки - нажать «ОК», все изменения будут применены автоматически.

13.11 Стандартные ворота (электродвигатель и два пускателя).

Подключение привода ворот, состоящему из электродвигателя 220/380В и двух электромагнитных можно осуществить на основе типовой конфигурации контроллера «Шлагбаум/ворота, логика "прямое управление приводами"».

Коммутатор, применяемый для согласования с мощной нагрузкой - пускателями, состоит из двух реле (параметры: катушка 12 вольт, 4 контактных группы на переключение 220В, 5А) с дополнительными цепями искрогашения. Ворота дополнительно оборудуются концевыми датчиками открытия и закрытия створки.

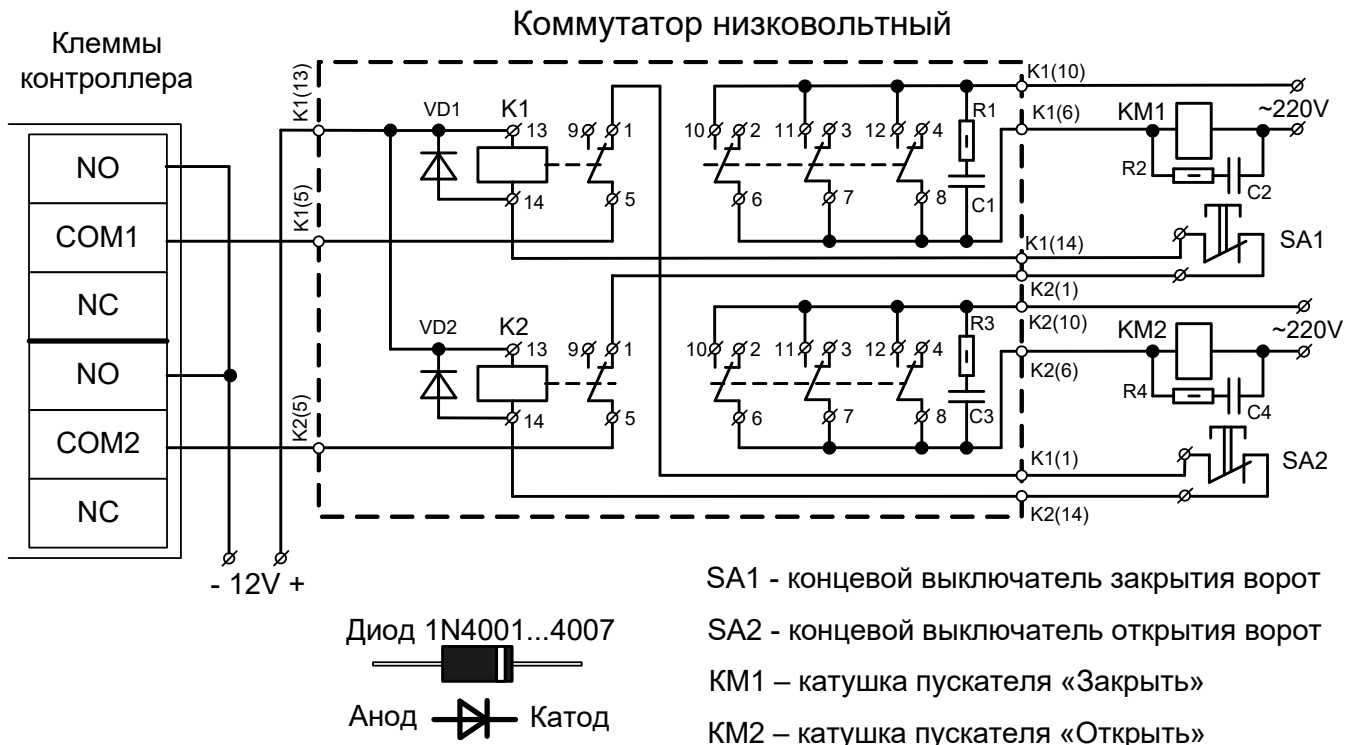


Рисунок 228. Подключение к приводу ворот, управляемому двумя электромагнитными пускателями.

! К контроллеру должен быть подключён датчик или датчики присутствия автомобилей. Пульт ручного управления при его наличии должен быть подключён только к контроллеру Sigur, а не катушкам пускателей. При нарушении этих требований возможны различные конфликтные ситуации, начиная от отсутствия регистрации фактов проезда, «зависания» ворот в промежуточных состояниях створок и заканчивая вероятным повреждением проезжающего автотранспорта.

Перед запуском в работу точки доступа нужно произвести её обязательные настройки.

Для этого запускаем «Программу управления» — выбираем вкладку «Оборудование» — выделяем необходимый контроллер в списке — нажимаем «Настройки» — выключаем опцию «Отображать только базовые параметры». Далее осуществляем следующие настройки:

- В верхней области окна «Настройки» выбрать конфигурацию «Шлагбаум/ворота, логика "прямое управление приводами"».
- «Время открытия/закрытия створок при прямом управлении» установить равным примерно 1,1 времени реального открывания (закрывания) ворот. Например, если они полностью открываются за 10 секунд, то значение параметра должно быть равно 11 с.
- «Время в открытом состоянии до начала автоматического закрытия» – после полного открытия привода контроллер начинает обратный отсчёт, и если в течение данного времени не сработает центральный датчик (машина не проезжает), то будет подана команда «закрыть». Установить по своему усмотрению.
- «Задержка между включениями приводов при прямом управлении» — 0 секунд.
- «Задержка срабатывания датчика в створе ворот» — установить в пределах 0,5...2,0 секунд. Параметр предназначен для игнорирования кратковременных «отпусаний» датчика при проезде машин с прицепом или имеющих другие места, «прозрачные» для датчика.
- «Задержка закрытия ворот после срабатывания датчика» – время, через которое будет подана команда «закрыть» после срабатывания датчика в процессе закрывания стрелы/створок.
- Если нормальное состояние кнопки «Стоп» пульта управления «нормально замкнут», то необходимо установить ее состояние:

Функция - «Кнопка «Стоп» пульта управления» , клемма «D5, Нормально замкнут».

Схему подключения пульта управления смотрите в разделе [Пульт управления шлагбаумом/воротами](#).

- Если подключен только один датчик присутствия автомобиля (центральный), то выберите:
Функция — Датчик нахождения автомобиля со стороны «Въезд» - «Клемма: не подключен»
Функция — Датчик нахождения автомобиля со стороны «Выезд» - «Клемма: не подключен»
Схему подключения датчиков присутствия автомобилей смотрите в разделе [Фотодатчики, магнитные петли](#).
- Значения остальных параметров — не принципиальны и могут быть оставлены в значениях по умолчанию.
- После настройки - нажать «ОК», все изменения будут применены автоматически.

13.12 Hormann.

13.12.1 Hormann A445, B445.

Подключение привода можно осуществить на основе типовой конфигурации контроллера «Шлагбаум/ворота, логика "открыть, закрыть, стоп"».

Привод необходимо настроить согласно его инструкции, выбрав в меню программы 16 (реакция элементов управления) значение 04 (Функция клавишей с реверсированием ворот после остановки при движении в обе стороны).

Для этого откройте корпус системы управления, нажмите и удерживайте 3 секунды нажатым кнопочный выключатель программирования, пока на дисплее не появится 00.

Затем клавишами «вверх» или «вниз» выберите 16 пункт меню и нажмите кнопку «стоп».

На дисплее появится значение выбранного пункта меню (по умолчанию — 00). Клавишами «вверх» или «вниз» выберите значение 04 и нажмите кнопку «стоп». После этого на дисплее появится номер выбранного ранее меню (16).

Также если вы отключаете от привода устройства безопасности, подключённые к разъёмам X20, X21, X22 (а это необходимо сделать, см. примечание в рамке ниже) – не забудьте перепрограммировать пункты меню 12, 13 и 14 в значения 00 (отсутствие элемента безопасности).

Для выхода из режима программирования нажмите и удерживайте 3 секунды нажатым кнопочный выключатель программирования, пока на дисплее не появится индикация положения ворот в виде рисок.

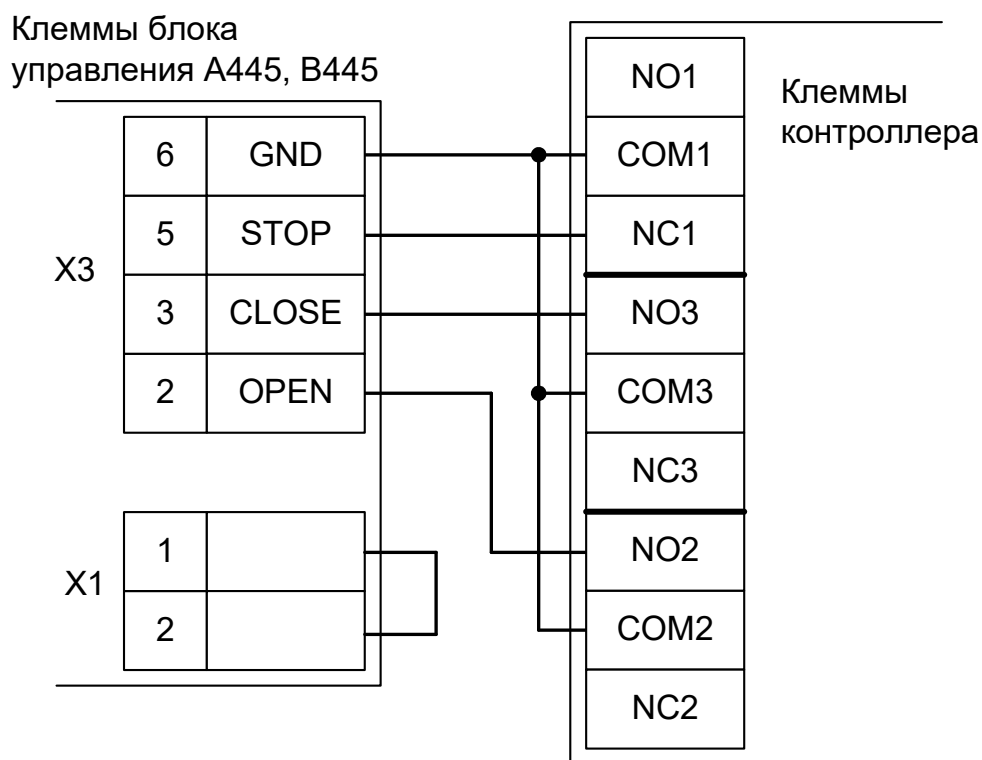


Рисунок 229. Hormann A445, B445.

Остальные клеммы блока (сеть, электродвигатель, концевые выключатели) подключаются согласно оригинальной инструкции на блок управления A445, B445.



Все датчики присутствия автомобилей, а также пульт ручного управления должны подключаться исключительно к контроллеру, а не к приводу ворот или не совместно к тому и другому. При нарушении этого требования возможны различные конфликтные ситуации, начиная от отсутствия регистрации фактов проезда, «зависания» ворот в промежуточных состояниях створок и заканчивая вероятным

повреждением проезжающего автотранспорта.



Запрещается использовать встроенный в привод радиоприёмник. Подача команд управления в обход контроллера СКУД рано или поздно приведёт к повреждению проезжающей машины. Для управления приводом с помощью радиобрелоков следует использовать радиоприёмники с Wiegand интерфейсом, подключаемые к контроллеру СКУД.

Перед запуском в работу точки доступа нужно произвести её обязательные настройки.

Для этого запускаем «Программу управления» — выбираем вкладку «Оборудование» — выделяем необходимый контроллер в списке — нажимаем «Настройки» — выключаем опцию «Отображать только базовые параметры». Далее осуществляем следующие настройки:

- В верхней области окна «Настройки» выбрать конфигурацию «Шлагбаум/ворота, логика "открыть, закрыть, стоп"»
- «Длительность импульса управления воротами» — установить в пределах 0,7...0,8 секунды. После этого убедиться, что привод воспринимает все подаваемые на него контроллером команды, не пропуская ни одну из них. При пропусках команд увеличьте длительность импульса.
- «Максимальное время открытия/закрытия створок» — установить равным примерно 1,1 времени реального открывания (закрывания) привода. Например, если он полностью открывается за 10 секунд, то значение параметра должно быть равно 11 с.
- «Время в открытом состоянии до начала автоматического закрытия» – после полного открытия привода контроллер начинает обратный отсчёт, и если в течение данного времени не сработает центральный датчик (машина не проезжает), то будет подана команда «закрыть». Установить по своему усмотрению.
- «Задержка срабатывания датчика в створе ворот» — установить в пределах 0,5...2,0 секунд. Параметр предназначен для игнорирования кратковременных «отпусканий» датчика при проезде машин с прицепом или имеющих другие места, «прозрачные» для датчика.
- «Задержка закрытия ворот после срабатывания датчика» – время, через которое будет подана команда «закрыть» после срабатывания датчика в процессе закрывания стрелы/створок.
- Если нормальное состояние кнопки «Стоп» пульта управления «нормально замкнут», то необходимо установить ее состояние:

Функция - «Кнопка «Стоп» пульта управления», клемма «D5, Нормально замкнут».

Схему подключения пульта управления смотрите в разделе [Пульт управления шлагбаумом/воротами](#).

- Если подключен только один датчик присутствия автомобиля (центральный), то выберите:
Функция — Датчик нахождения автомобиля со стороны «Въезд» - «Клемма: не подключен»
Функция — Датчик нахождения автомобиля со стороны «Выезд» - «Клемма: не подключен»
Схему подключения датчиков присутствия автомобилей смотрите в разделе [Фотодатчики, магнитные петли](#).
- Значения остальных параметров — не принципиальны и могут быть оставлены в значениях по умолчанию.
- После настройки - нажать «ОК», все изменения будут применены автоматически.

13.12.2 Hormann A460, B460.

Подключение привода можно осуществить на основе типовой конфигурации контроллера «Шлагбаум/ворота, логика "прямое управление приводами"».

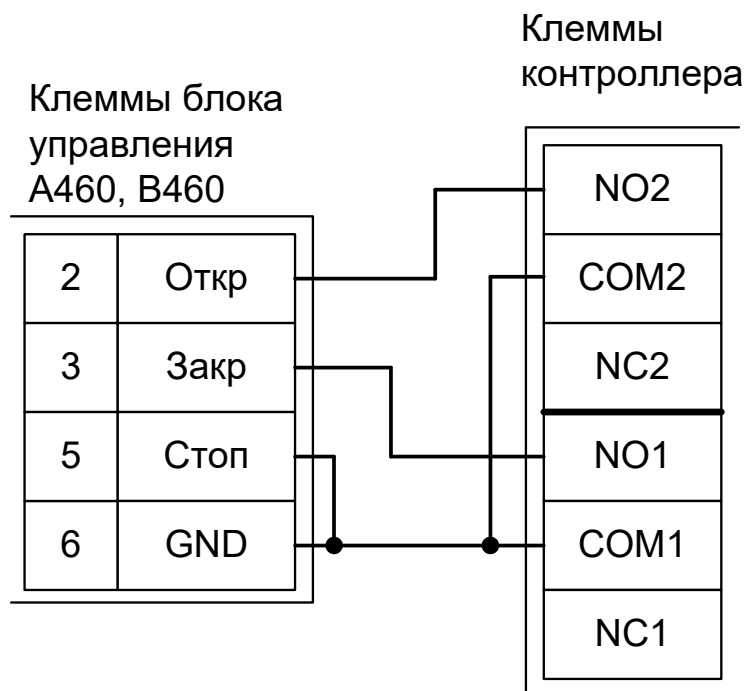


Рисунок 230. Hormann A460, B460.

Остальные клеммы блока (сеть, электродвигатель, концевые выключатели) подключаются согласно оригинальной инструкции на блок управления A460, B460.

!

Все датчики присутствия автомобилей, а также пульт ручного управления должны подключаться исключительно к контроллеру, а не к приводу ворот или не совместно к тому и другому. При нарушении этого требования возможны различные конфликтные ситуации, начиная от отсутствия регистрации фактов проезда, «зависания» ворот в промежуточных состояниях створок и заканчивая вероятным повреждением проезжающего автотранспорта.

!

Запрещается использовать встроенный в привод радиоприёмник. Подача команд управления в обход контроллера СКУД рано или поздно приведёт к повреждению проезжающей машины. Для управления приводом с помощью радиобрелоков следует использовать радиоприёмники с Wiegand интерфейсом, подключаемые к контроллеру СКУД.

Перед запуском в работу точки доступа нужно произвести её обязательные настройки.

Для этого запускаем «Программу управления» — выбираем вкладку «Оборудование» — выделяем необходимый контроллер в списке — нажимаем «Настройки» — выключаем опцию «Отображать только базовые параметры». Далее осуществляем следующие настройки:

- В верхней области окна «Настройки» выбрать конфигурацию «Шлагбаум/ворота, логика "прямое управление приводами"».
- «Время открытия/закрытия створок при прямом управлении» установить равным примерно 1,1 времени реального открывания (закрывания) привода. Например, если он полностью открывается за 10 секунд, то значение параметра должно быть равно 11 с.
- «Время в открытом состоянии до начала автоматического закрытия» – после полного открытия привода контроллер начинает обратный отсчёт, и если в течение данного времени не сработает центральный датчик (машина не проезжает), то будет подана команда «закрыть». Установить по своему усмотрению.
- «Задержка между включениями приводов при прямом управлении» — 0 секунд.
- «Задержка срабатывания датчика в створе ворот» — установить в пределах 0,5...2,0 секунд. Параметр предназначен для игнорирования кратковременных «отпусканий» датчика при проезде машин с прицепом или имеющих другие места, «прозрачные» для датчика.
- «Задержка закрытия ворот после срабатывания датчика» – время, через которое будет подана команда «закрыть» после срабатывания датчика в процессе закрывания стрелы/створок.
- Если нормальное состояние кнопки «Стоп» пульта управления «нормально замкнут», то необходимо установить ее состояние:

Функция - «Кнопка «Стоп» пульта управления» , клемма «D5, Нормально замкнут».

Схему подключения пульта управления смотрите в разделе [Пульт управления шлагбаумом/воротами](#).

- Если подключен только один датчик присутствия автомобиля (центральный), то выберите:
Функция — Датчик нахождения автомобиля со стороны «Въезд» - «Клемма: не подключен»
Функция — Датчик нахождения автомобиля со стороны «Выезд» - «Клемма: не подключен»
Схему подключения датчиков присутствия автомобилей смотрите в разделе [Фотодатчики, магнитные петли](#).
- Значения остальных параметров — не принципиальны и могут быть оставлены в значениях по умолчанию.
- После настройки - нажать «ОК», все изменения будут применены автоматически.

13.13 O&O LOG-BT.

Подключение привода можно осуществить на основе типовой конфигурации контроллера «Шлагбаум/ворота, логика "прямое управление приводами"».

Микропереключатель выбора функций на плате блока управления LOG-BT необходимо установить в положение, описанное в следующей таблице.

Таблица 65. Установка микропереключателя выбора функций платы блока управления LOG-BT.

Номер переключателя:	1	2	3	4	5	6	7	8
Положение переключателя:	off	off	off	off	off	X	X	X

Знак «X» в поле «Положение переключателя» означает, что данный переключатель выполняет функцию, не влияющую на работу СКУД, и его нужно выставить в необходимое положение согласно оригинальной инструкции на блок управления LOG-BT.

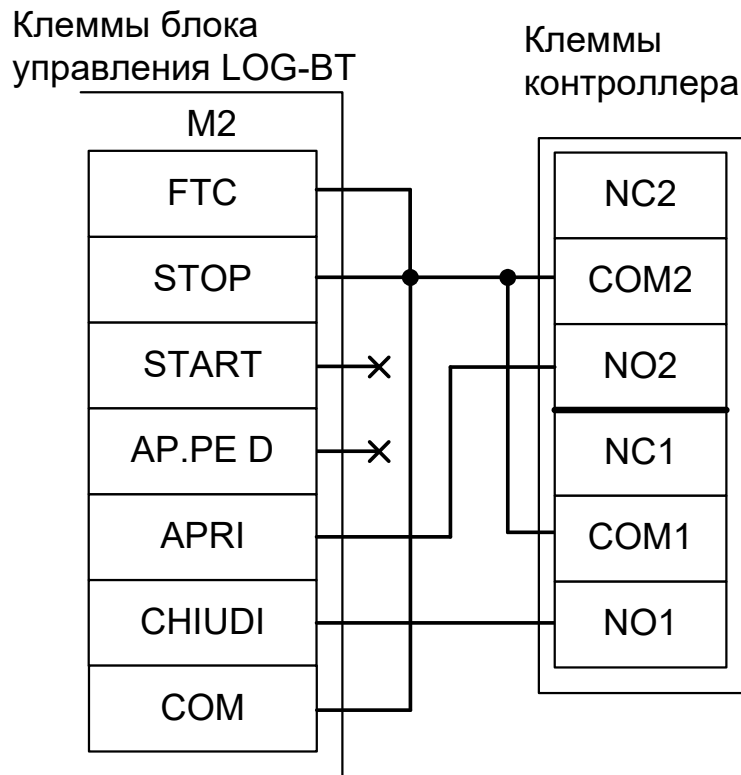
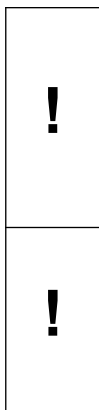
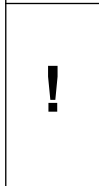


Рисунок 231. LOG-BT.



Все датчики присутствия автомобилей, а также пульт ручного управления должны подключаться исключительно к контроллеру, а не к приводу ворот или не совместно к тому и другому. При нарушении этого требования возможны различные конфликтные ситуации, начиная от отсутствия регистрации фактов проезда, «зависания» ворот в промежуточных состояниях створок и заканчивая вероятным повреждением проезжающего автотранспорта.



Запрещается использовать встроенный в привод радиоприёмник. Подача команд управления в обход контроллера СКУД рано или поздно приведёт к повреждению проезжающей машины. Для управления приводом с помощью радиобрелоков следует использовать радиоприёмники с Wiegand интерфейсом, подключаемые к контроллеру СКУД.

Перед запуском в работу точки доступа нужно произвести её обязательные настройки.

Для этого запускаем «Программу управления» — выбираем вкладку «Оборудование» — выделяем необходимый контроллер в списке — нажимаем «Настройки» — выключаем опцию «Отображать только базовые параметры». Далее осуществляем следующие настройки:

- В верхней области окна «Настройки» выбрать конфигурацию «Шлагбаум/ворота, логика "прямое управление приводами"»
- «Время открытия/закрытия створок при прямом управлении» установить равным примерно 1,1 времени реального открывания (закрывания) привода. Например, если он полностью открывается за 5 секунд, то значение параметра должно быть равно 5,5 с.
- «Время в открытом состоянии до начала автоматического закрытия» – после полного открытия привода контроллер начинает обратный отсчёт, и если в течение данного времени не сработает центральный датчик (машина не проезжает), то будет подана команда «закрыть». Установить по своему усмотрению.
- «Задержка между включениями приводов при прямом управлении» — 0 секунд.
- «Задержка срабатывания датчика в створе ворот» — установить в пределах 0,5...2,0 секунд. Параметр предназначен для игнорирования кратковременных «отпусканй» датчика при проезде машин с прицепом или имеющих другие места, «прозрачные» для датчика.
- «Задержка закрытия ворот после срабатывания датчика» – время, через которое будет подана команда «закрыть» после срабатывания датчика в процессе закрывания стрелы/створок.
- Если нормальное состояние кнопки «Стоп» пульта управления «нормально замкнут», то необходимо установить ее состояние:

Функция - «Кнопка «Стоп» пульта управления» , клемма «D5, Нормально замкнут».

Схему подключения пульта управления смотрите в разделе [Пульт управления шлагбаумом/воротами](#).

- Если подключен только один датчик присутствия автомобиля (центральный), то выберите:
Функция — Датчик нахождения автомобиля со стороны «Въезд» - «Клемма: не подключен»
Функция — Датчик нахождения автомобиля со стороны «Выезд» - «Клемма: не подключен»
Схему подключения датчиков присутствия автомобилей смотрите в разделе [Фотодатчики, магнитные петли](#).
- Значения остальных параметров — не принципиальны и могут быть оставлены в значениях по умолчанию.
- После настройки - нажать «ОК», все изменения будут применены автоматически.

13.14 DoorHan.

13.14.1 DoorHan Barrier-5000, DoorHan Sliding-1300/2100.

Подключение привода можно осуществить на основе типовой конфигурации контроллера «Шлагбаум/ворота, логика "открыть, закрыть, стоп"».

На плате блока управления DoorHan регулятор ACL поверните против часовой стрелки до упора. Этим мы отключаем таймер автоматического закрывания шлагбаума.

Микропереключатель SW1 блока управления DoorHan необходимо установить в положение, описанное в следующей таблице.

Номер переключателя:	1	2	3	4
Положение переключателя:	ON	ON	X	off

Таблица 66. Установка микропереключателя SW1 DoorHan Barrier-5000, DoorHan Sliding-1300/2100.

Знак «X» в поле «Положение переключателя» означает, что данный переключатель выполняет функцию, не влияющую на работу СКУД, и его нужно выставить в необходимое положение согласно оригинальной инструкции на блок управления DoorHan.

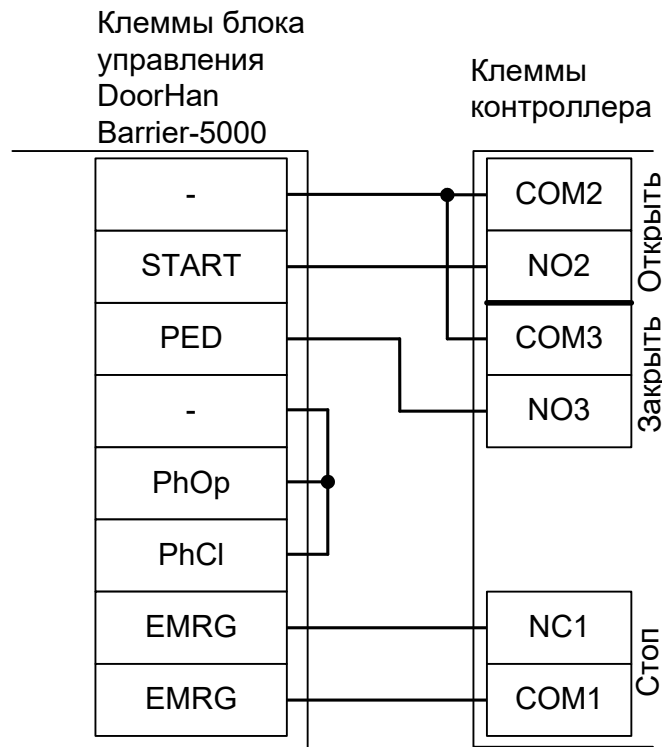


Рисунок 232. DoorHan Barrier-5000.


Остальные клеммы блока (сеть, электродвигатель, концевые выключатели) подключаются согласно оригинальной инструкции на блок управления DoorHan.



Все датчики присутствия автомобилей, а также пульт ручного управления должны подключаться исключительно к контроллеру, а не к приводу ворот или не совместно к тому и другому. При нарушении этого требования возможны различные конфликтные ситуации, начиная от отсутствия регистрации фактов проезда, «зависания» ворот в промежуточных состояниях створок и заканчивая вероятным повреждением проезжающего автотранспорта.



Запрещается использовать встроенный в привод радиоприёмник. Подача команд управления в обход контроллера СКУД рано или поздно приведёт к повреждению

 проезжающей машины. Для управления приводом с помощью радиобрелоков следует использовать радиоприёмники с Wiegand интерфейсом, подключаемые к контроллеру СКУД.

Перед запуском в работу точки доступа нужно произвести её обязательные настройки.

Для этого запускаем «Программу управления» — выбираем вкладку «Оборудование» — выделяем необходимый контроллер в списке — нажимаем «Настройки» — выключаем опцию «Отображать только базовые параметры». Далее осуществляем следующие настройки:

- В верхней области окна «Настройки» выбрать конфигурацию «Шлагбаум/ворота, логика "открыть, закрыть, стоп"»
- «Длительность импульса управления воротами» — установить в пределах 0,7...0,8 секунды. После этого убедиться, что привод воспринимает все подаваемые на него контроллером команды, не пропуская ни одну из них. При пропусках команд увеличьте длительность импульса.
- «Максимальное время открытия/закрытия створок» установить равным примерно 1,1 времени реального открывания (закрывания) привода. Например, если он полностью открывается за 5 секунд, то значение параметра должно быть равно 5,5 с.
- «Время в открытом состоянии до начала автоматического закрытия» – после полного открытия привода контроллер начинает обратный отсчёт, и если в течение данного времени не сработает центральный датчик (машина не проезжает), то будет подана команда «закрыть». Установить по своему усмотрению.
- «Задержка срабатывания датчика в створе ворот» — установить в пределах 0,5...2,0 секунд. Параметр предназначен для игнорирования кратковременных «отпусаний» датчика при проезде машин с прицепом или имеющих другие места, «прозрачные» для датчика.
- «Задержка закрытия ворот после срабатывания датчика» – время, через которое будет подана команда «закрыть» после срабатывания датчика в процессе закрывания стрелы/створок.
- Если нормальное состояние кнопки «Стоп» пульта управления «нормально замкнут», то необходимо установить ее состояние:

Функция - «Кнопка «Стоп» пульта управления» , клемма «D5, Нормально замкнут».

Схему подключения пульта управления смотрите в разделе [Пульт управления шлагбаумом/воротами](#).

- Если подключен только один датчик присутствия автомобиля (центральный), то выберите:
Функция — Датчик нахождения автомобиля со стороны «Въезд» - «Клемма: не подключен»
Функция — Датчик нахождения автомобиля со стороны «Выезд» - «Клемма: не подключен»
Схему подключения датчиков присутствия автомобилей смотрите в разделе [Фотодатчики, магнитные петли](#).
- Значения остальных параметров — не принципиальны и могут быть оставлены в значениях по умолчанию.
- После настройки - нажать «ОК», все изменения будут применены автоматически.

13.14.2 DoorHan Control 144N.

Подключение привода можно осуществить на основе типовой конфигурации контроллера «Шлагбаум/ворота, логика "прямое управление приводами"».

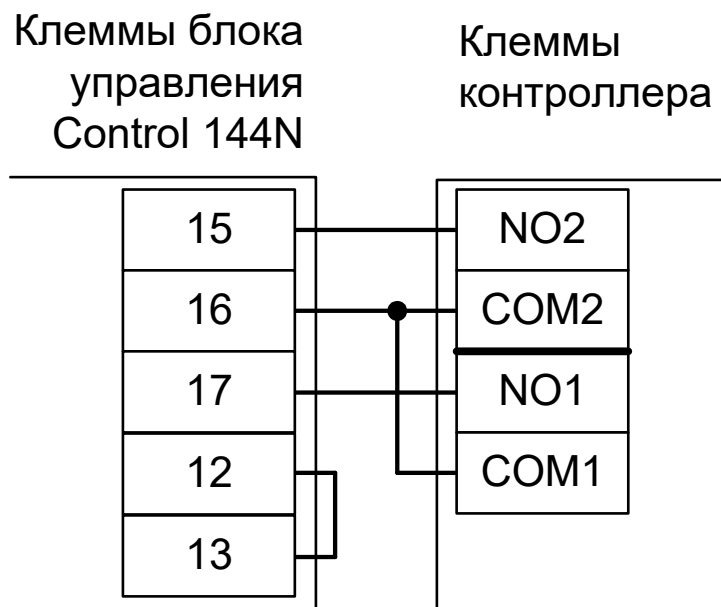


Рисунок 233. Control 144N.

Остальные клеммы блока, кроме фотоэлементов (сеть, электродвигатель, концевые выключатели) подключаются согласно оригинальной инструкции на блок управления Control 144N.

Дип-переключатели S20 и S20a на плате блока управления Control 144N должны быть в положении ON.

!

Все датчики присутствия автомобилей, а также пульт ручного управления должны подключаться исключительно к контроллеру, а не к приводу ворот или не совместно к тому и другому. При нарушении этого требования возможны различные конфликтные ситуации, начиная от отсутствия регистрации фактов проезда, «зависания» ворот в промежуточных состояниях створок и заканчивая вероятным повреждением проезжающего автотранспорта.

!

Запрещается использовать встроенный в привод радиоприёмник. Подача команд управления в обход контроллера СКУД рано или поздно приведёт к повреждению проезжающей машины. Для управления приводом с помощью радиобрелоков следует использовать радиоприёмники с Wiegand интерфейсом, подключаемые к контроллеру СКУД.

Перед запуском в работу точки доступа нужно произвести её обязательные настройки.

Для этого запускаем «Программу управления» — выбираем вкладку «Оборудование» — выделяем необходимый контроллер в списке — нажимаем «Настройки» — выключаем опцию «Отображать только базовые параметры». Далее осуществляем следующие настройки:

- В верхней области окна «Настройки» выбрать конфигурацию «Шлагбаум/ворота, логика "прямое управление приводами"».
- «Время открытия/закрытия створок при прямом управлении» установить равным примерно 1,1 времени реального открывания (закрывания) привода. Например, если он полностью открывается за 10 секунд, то значение параметра должно быть равно 11 с.
- «Время в открытом состоянии до начала автоматического закрытия» – после полного открытия привода контроллер начинает обратный отсчёт, и если в течение данного времени не сработает центральный датчик (машина не проезжает), то будет подана команда «закрыть». Установить по своему усмотрению.
- «Задержка между включениями приводов при прямом управлении» — 0 секунд.
- «Задержка срабатывания датчика в створе ворот» — установить в пределах 0,5...2,0 секунд. Параметр предназначен для игнорирования кратковременных «отпусканий» датчика при проезде машин с прицепом или имеющих другие места, «прозрачные» для датчика.
- «Задержка закрытия ворот после срабатывания датчика» – время, через которое будет подана команда «закрыть» после срабатывания датчика в процессе закрывания стрелы/створок.
- Если нормальное состояние кнопки «Стоп» пульта управления «нормально замкнут», то необходимо установить ее состояние:

Функция - «Кнопка «Стоп» пульта управления» , клемма «D5, Нормально замкнут».

Схему подключения пульта управления смотрите в разделе [Пульт управления шлагбаумом/воротами](#).

- Если подключен только один датчик присутствия автомобиля (центральный), то выберите:
Функция — Датчик нахождения автомобиля со стороны «Въезд» - «Клемма: не подключен»
Функция — Датчик нахождения автомобиля со стороны «Выезд» - «Клемма: не подключен»
Схему подключения датчиков присутствия автомобилей смотрите в разделе [Фотодатчики, магнитные петли](#).
- Значения остальных параметров — не принципиальны и могут быть оставлены в значениях по умолчанию.
- После настройки - нажать «ОК», все изменения будут применены автоматически.

13.14.3 DoorHan SHAFT-30.

Подключение привода можно осуществить на основе типовой конфигурации контроллера «Шлагбаум/ворота, логика "открыть, закрыть, стоп"».

Требуется установить логику работы привода «В». Для этого на плате блока управления SHAFT-30 нажмите кнопку **SW1** два раза. Пауза между нажатиями должна быть менее одной секунды. После паузы более одной секунды число нажатий запомнится блоком (индикатор DL1 должен мигнуть два раза).

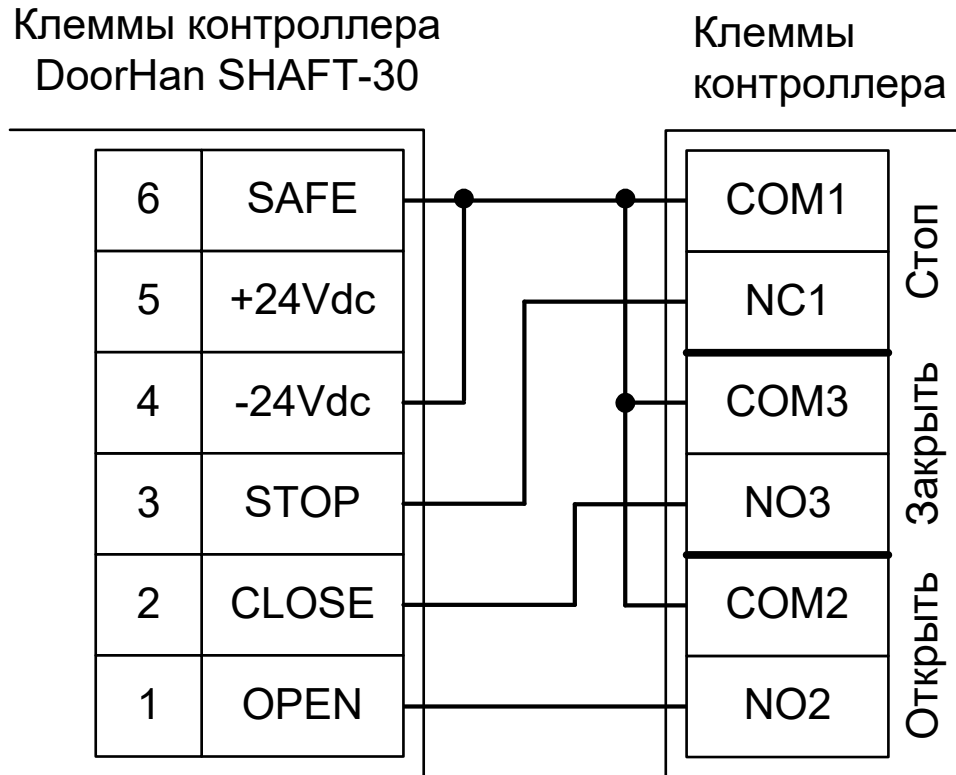


Рисунок 234. DoorHan SHAFT-30.

Остальные клеммы блока (сеть, электродвигатель, концевые выключатели) подключаются согласно оригинальной инструкции на блок управления SHAFT-30.



Все датчики присутствия автомобилей, а также пульт ручного управления должны подключаться исключительно к контроллеру, а не к приводу ворот или не совместно к тому и другому. При нарушении этого требования возможны различные конфликтные ситуации, начиная от отсутствия регистрации фактов проезда, «зависания» ворот в промежуточных состояниях створок и заканчивая повреждением проезжающего автотранспорта.



Запрещается использовать встроенный в привод радиоприёмник. Подача команд управления в обход контроллера СКУД рано или поздно приведёт к повреждению проезжающей машины. Для управления приводом с помощью радиобрелоков следует использовать радиоприёмники с Wiegand интерфейсом, подключаемые к контроллеру СКУД.

Перед запуском в работу точки доступа нужно произвести её обязательные настройки.

Для этого запускаем «Программу управления» — выбираем вкладку «Оборудование» — выделяем необходимый контроллер в списке — нажимаем «Настройки» — выключаем опцию «Отображать только базовые параметры». Далее осуществляем следующие настройки:

- В верхней области окна «Настройки» выбрать конфигурацию «Шлагбаум/ворота, логика "открыть, закрыть, стоп"».
- «Длительность импульса управления воротами» — установить в пределах 0,7...0,8 секунды. После этого убедиться, что привод воспринимает все подаваемые на него контроллером команды, не пропуская ни одну из них. При пропусках команд увеличьте длительность импульса.
- «Максимальное время открытия/закрытия створок» — установить равным примерно 1,1 времени реального открывания (закрывания) привода. Например, если он полностью открывается за 10 секунд, то значение параметра должно быть равно 11 с.
- «Время в открытом состоянии до начала автоматического закрытия» – после полного открытия привода контроллер начинает обратный отсчёт, и если в течение данного времени не сработает центральный датчик (машина не проезжает), то будет подана команда «закрыть». Установить по своему усмотрению.
- «Задержка срабатывания датчика в створе ворот» — установить в пределах 0,5...2,0 секунд. Параметр предназначен для игнорирования кратковременных «отпусаний» датчика при проезде машин с прицепом или имеющих другие места, «прозрачные» для датчика.
- «Задержка закрытия ворот после срабатывания датчика» – время, через которое будет подана команда «закрыть» после срабатывания датчика в процессе закрывания стрелы/створок.
- Если нормальное состояние кнопки «Стоп» пульта управления «нормально замкнут», то необходимо установить ее состояние:

Функция - «Кнопка «Стоп» пульта управления» , клемма «D5, Нормально замкнут».

Схему подключения пульта управления смотрите в разделе [Пульт управления шлагбаумом/воротами](#).

- Если подключен только один датчик присутствия автомобиля (центральный), то выберите:
Функция — Датчик нахождения автомобиля со стороны «Въезд» - «Клемма: не подключен»
Функция — Датчик нахождения автомобиля со стороны «Выезд» - «Клемма: не подключен»
Схему подключения датчиков присутствия автомобилей смотрите в разделе [Фотодатчики, магнитные петли](#).
- Значения остальных параметров — не принципиальны и могут быть оставлены в значениях по умолчанию.
- После настройки - нажать «ОК», все изменения будут применены автоматически.

13.14.4 DoorHan CV01.

Подключение привода можно осуществить на основе типовой конфигурации контроллера «Шлагбаум/ворота, логика "прямое управление приводами"».

Обязательно настройте блок управления, переведя его в режим «Присутствие оператора». Для этого на плате CV01 нажмите кнопку **T** один раз (индикатор **Ur** должен мигнуть один раз, подтверждая выбор).

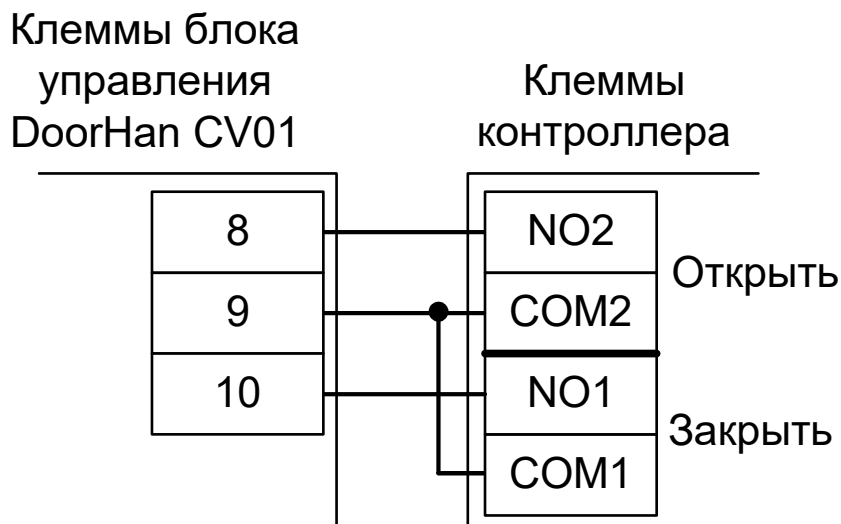


Рисунок 235. DoorHan CV01.

Остальные клеммы блока (сеть, электродвигатель) подключаются согласно оригинальной инструкции на блок управления CV01.

!

Все датчики присутствия автомобилей, а также пульт ручного управления должны подключаться исключительно к контроллеру, а не к приводу ворот или не совместно к тому и другому. При нарушении этого требования возможны различные конфликтные ситуации, начиная от отсутствия регистрации фактов проезда, «зависания» ворот в промежуточных состояниях створок и заканчивая вероятным повреждением проезжающего автотранспорта.

!

Запрещается использовать встроенный в привод радиоприёмник. Подача команд управления в обход контроллера СКУД рано или поздно приведёт к повреждению проезжающей машины. Для управления приводом с помощью радиобрелоков следует использовать радиоприёмники с Wiegand интерфейсом, подключаемые к контроллеру СКУД.

Перед запуском в работу точки доступа нужно произвести её обязательные настройки.

Для этого запускаем «Программу управления» — выбираем вкладку «Оборудование» — выделяем необходимый контроллер в списке — нажимаем «Настройки» — выключаем опцию «Отображать только базовые параметры». Далее осуществляем следующие настройки:

- В верхней области окна «Настройки» выбрать конфигурацию «Шлагбаум/ворота, логика "прямое управление приводами"».
- «Время открытия/закрытия створок при прямом управлении» установить равным примерно 1,1 времени реального открывания (закрывания) ворот. Например, если они полностью открываются за 30 секунд, то значение параметра должно быть равно 33 с.
- «Время в открытом состоянии до начала автоматического закрытия» – после полного открытия привода контроллер начинает обратный отсчёт, и если в течение данного времени не сработает центральный датчик (машина не проезжает), то будет подана команда «закреть». Установить по своему усмотрению.
- «Задержка между включениями приводов при прямом управлении» — 0 секунд.

- «Задержка срабатывания датчика в створе ворот» — установить в пределах 0,5...2,0 секунд. Параметр предназначен для игнорирования кратковременных «отпусаний» датчика при проезде машин с прицепом или имеющих другие места, «прозрачные» для датчика.
- «Задержка закрытия ворот после срабатывания датчика» – время, через которое будет подана команда «закрыть» после срабатывания датчика в процессе закрывания стрелы/створок.
- Если нормальное состояние кнопки «Стоп» пульта управления «нормально замкнут», то необходимо установить ее состояние:
Функция - «Кнопка «Стоп» пульта управления» , клемма «D5, Нормально замкнут».
Схему подключения пульта управления смотрите в разделе [Пульт управления шлагбаумом/воротами](#).
- Если подключен только один датчик присутствия автомобиля (центральный), то выберите:
Функция — Датчик нахождения автомобиля со стороны «Въезд» - «Клемма: не подключен»
Функция — Датчик нахождения автомобиля со стороны «Выезд» - «Клемма: не подключен»
Схему подключения датчиков присутствия автомобилей смотрите в разделе [Фотодатчики, магнитные петли](#).
- Значения остальных параметров — не принципиальны и могут быть оставлены в значениях по умолчанию.
- После настройки - нажать «ОК», все изменения будут применены автоматически.

13.14.5 DoorHan PCB-SW, SWING-3000/5000 .

Подключение привода можно осуществить на основе типовой конфигурации контроллера «Шлагбаум/ворота, логика "открыть, закрыть, стоп"».



Выключите в настройках блока управления автоматическое закрытие ворот.

1. Войдите в меню базового программирования, нажав кнопку «Р». В левой части дисплея отобразится «Р», в правой части - номер пункта меню.
2. Нажимая кнопки «+» или «-» выберите пункт меню «Р4».
3. Для входа в пункт меню нажмите «Р», после чего на дисплее начнет мигать значение настраиваемого параметра.
4. Если оно отлично от нуля – нажатием кнопок «+» или «-» измените значение на «0».
5. Для сохранения нового значения и выхода в основное меню нажмите «Р».
6. Для выхода из меню программирования нажмите кнопку «R».



Включите в настройках блока логику раздельного управления.

1. Нажмите и удерживайте кнопку «Р» в течение десяти секунд.
2. Нажимая кнопки «+» или «-», выберите пункт меню «1.0».
3. Для входа в пункт меню нажмите «Р», после чего на дисплее начнет мигать значение настраиваемого параметра.
4. Нажатием кнопок «+» или «-» измените значение параметра на «Y».
5. Для сохранения нового значения и выхода в основное меню нажмите «Р».
6. Для выхода из меню программирования нажмите кнопку «R».

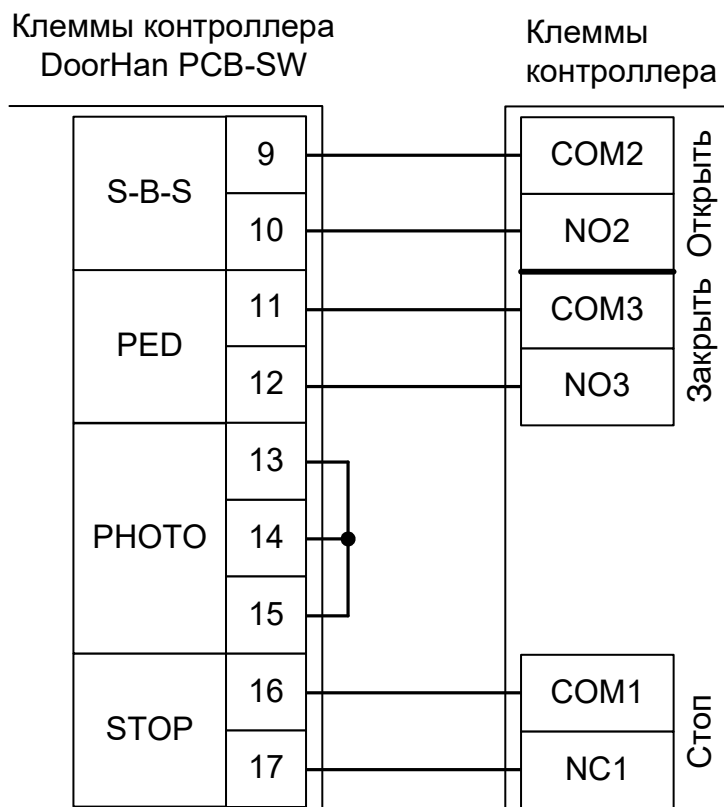


Рисунок 236. DoorHan PCB-SW.

Остальные клеммы блока (сеть, электродвигатели) подключаются согласно оригинальной инструкции на блок управления PCB-SW.

Перед запуском в работу точки доступа нужно произвести её обязательные настройки.

Для этого запускаем «Программу управления» — выбираем вкладку «Оборудование» — выделяем необходимый контроллер в списке — нажимаем «Настройки» — выключаем опцию «Отображать только базовые параметры». Далее осуществляем следующие настройки:

- В верхней области окна «Настройки» выбрать конфигурацию «Шлагбаум/ворота, логика "открыть, закрыть, стоп"».
- «Длительность импульса управления воротами» — установить в пределах 0,7...0,8 секунды. После этого убедиться, что привод воспринимает все подаваемые на него контроллером команды, не пропуская ни одну из них. При пропусках команд увеличьте длительность импульса.
- «Максимальное время открытия/закрытия створок» — установить равным примерно 1,1 времени реального открывания (закрывания) привода. Например, если он полностью открывается за 20 секунд, то значение параметра должно быть равно 22 с.
- «Время в открытом состоянии до начала автоматического закрытия» – после полного открытия привода контроллер начинает обратный отсчёт, и если в течение данного времени не сработает центральный датчик (машина не проезжает), то будет подана команда «закрыть». Установить по своему усмотрению.
- «Задержка срабатывания датчика в створе ворот» — установить в пределах 0,5...2,0 секунд. Параметр предназначен для игнорирования кратковременных «отпусаний» датчика при проезде машин с прицепом или имеющих другие места, «прозрачные» для датчика.
- «Задержка закрытия ворот после срабатывания датчика» – время, через которое будет подана команда «закрыть» после срабатывания датчика в процессе закрывания стрелы/створок.
- Если нормальное состояние кнопки «Стоп» пульта управления «нормально замкнут», то необходимо установить ее состояние:

Функция - «Кнопка «Стоп» пульта управления» , клемма «D5, Нормально замкнут».

Схему подключения пульта управления смотрите в разделе [Пульт управления шлагбаумом/воротами](#).

- Если подключен только один датчик присутствия автомобиля (центральный), то выберите:
Функция — Датчик нахождения автомобиля со стороны «Въезд» - «Клемма: не подключен»
Функция — Датчик нахождения автомобиля со стороны «Выезд» - «Клемма: не подключен»
Схему подключения датчиков присутствия автомобилей смотрите в разделе [Фотодатчики, магнитные петли](#).
- Значения остальных параметров — не принципиальны и могут быть оставлены в значениях по умолчанию.
- После настройки - нажать «ОК», все изменения будут применены автоматически.

!	Все датчики присутствия автомобилей, а также пульт ручного управления должны подключаться исключительно к контроллеру, а не к приводу ворот или не совместно к тому и другому. При нарушении этого требования возможны различные конфликтные ситуации, начиная от отсутствия регистрации фактов проезда, «зависания» ворот в промежуточных состояниях створок и заканчивая повреждением проезжающего автотранспорта.
!	Запрещается использовать встроенный в привод радиоприёмник. Подача команд управления в обход контроллера СКУД рано или поздно приведёт к повреждению проезжающей машины. Для управления приводом с помощью радиобрелоков следует использовать радиоприёмники с Wiegand интерфейсом, подключаемые к контроллеру СКУД.

DoorHan PCB-SL.

Подключение привода можно осуществить на основе типовой конфигурации контроллера «Шлагбаум/ворота, логика "открыть, закрыть, стоп"».

На плате блока управления DoorHan регулятор «Auto CL» поверните против часовой стрелки до упора. Этим мы отключаем таймер автоматического закрывания шлагбаума.

Микропереключатель блока управления DoorHan необходимо установить в положение, описанное в следующей таблице.

Номер переключателя:	1	2	3	4
Положение переключателя:	ON	ON	X	X

Таблица 67. Установка микропереключателя SW1 DoorHan PCB-SL.

Знак «X» в поле «Положение переключателя» означает, что данный переключатель выполняет функцию, не влияющую на работу СКУД, и его нужно выставить в необходимое положение согласно оригинальной инструкции на блок управления DoorHan.

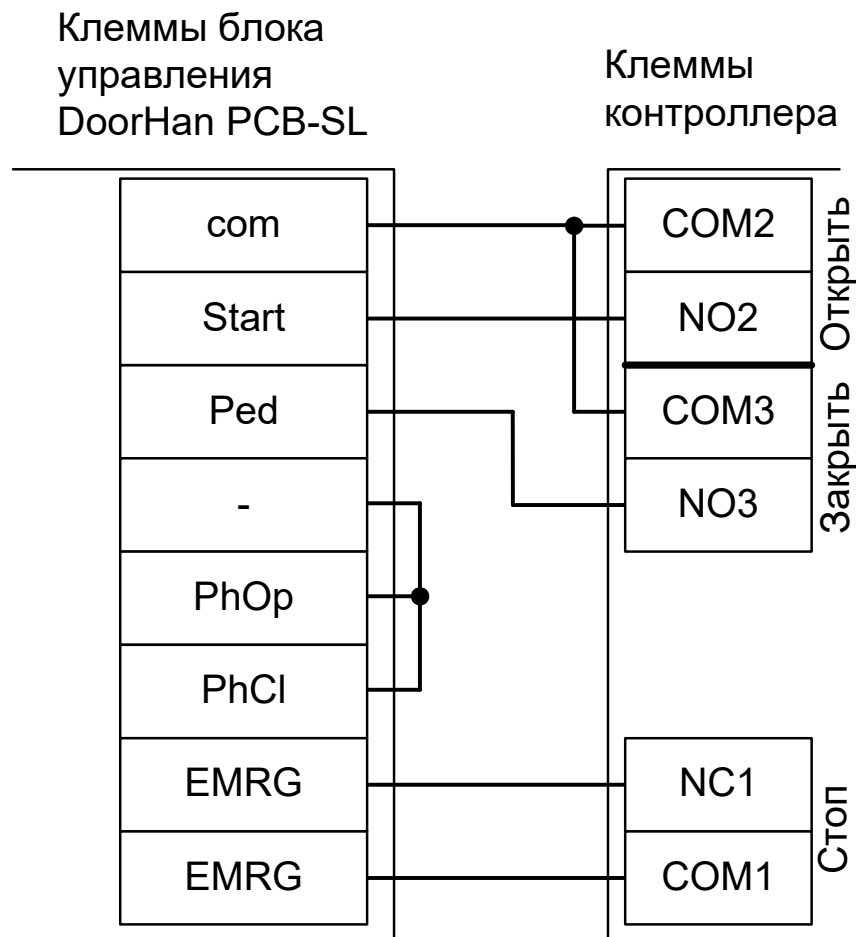


Рисунок 237. DoorHan PCB-SL.

Остальные клеммы блока (сеть, электродвигатель, концевые выключатели) подключаются согласно оригинальной инструкции на блок управления DoorHan.

! Все датчики присутствия автомобилей, а также пульт ручного управления должны подключаться исключительно к контроллеру, а не к приводу ворот или не совместно к тому и другому. При нарушении этого требования возможны различные конфликтные ситуации, начиная от отсутствия регистрации фактов проезда, «зависания» ворот в промежуточных состояниях створок и заканчивая вероятным

повреждением проезжающего автотранспорта.



Запрещается использовать встроенный в привод радиоприёмник. Подача команд управления в обход контроллера СКУД рано или поздно приведёт к повреждению проезжающей машины. Для управления приводом с помощью радиобрелоков следует использовать радиоприёмники с Wiegand интерфейсом, подключаемые к контроллеру СКУД.

Перед запуском в работу точки доступа нужно произвести её обязательные настройки.

Для этого запускаем «Программу управления» — выбираем вкладку «Оборудование» — выделяем необходимый контроллер в списке — нажимаем «Настройки» — выключаем опцию «Отображать только базовые параметры». Далее осуществляем следующие настройки:

- В верхней области окна «Настройки» выбрать конфигурацию «Шлагбаум/ворота, логика "открыть, закрыть, стоп"»
- «Длительность импульса управления воротами» — установить в пределах 0,7...0,8 секунды. После этого убедиться, что привод воспринимает все подаваемые на него контроллером команды, не пропуская ни одну из них. При пропусках команд увеличьте длительность импульса.
- «Максимальное время открытия/закрытия створок» установить равным примерно 1,1 времени реального открывания (закрывания) привода. Например, если он полностью открывается за 5 секунд, то значение параметра должно быть равно 5,5 с.
- «Время в открытом состоянии до начала автоматического закрытия» – после полного открытия привода контроллер начинает обратный отсчёт, и если в течение данного времени не сработает центральный датчик (машина не проезжает), то будет подана команда «закрыть». Установить по своему усмотрению.
- «Задержка срабатывания датчика в створе ворот» — установить в пределах 0,5...2,0 секунд. Параметр предназначен для игнорирования кратковременных «отпусаний» датчика при проезде машин с прицепом или имеющих другие места, «прозрачные» для датчика.
- «Задержка закрытия ворот после срабатывания датчика» – время, через которое будет подана команда «закрыть» после срабатывания датчика в процессе закрывания стрелы/створок.
- Если нормальное состояние кнопки «Стоп» пульта управления «нормально замкнут», то необходимо установить ее состояние:

Функция - «Кнопка «Стоп» пульта управления» , клемма «D5, Нормально замкнут».

Схему подключения пульта управления смотрите в разделе [Пульт управления шлагбаумом/воротами](#).

- Если подключен только один датчик присутствия автомобиля (центральный), то выберите:
Функция — Датчик нахождения автомобиля со стороны «Въезд» - «Клемма: не подключен»
Функция — Датчик нахождения автомобиля со стороны «Выезд» - «Клемма: не подключен»
Схему подключения датчиков присутствия автомобилей смотрите в разделе [Фотодатчики, магнитные петли](#).
- Значения остальных параметров — не принципиальны и могут быть оставлены в значениях по умолчанию.
- После настройки - нажать «ОК», все изменения будут применены автоматически.

13.15 DEA.

13.15.1 DEA 124RR.

Подключение привода можно осуществить на основе типовой конфигурации контроллера «Шлагбаум/ворота, логика "открыть, закрыть, стоп"».

Блок управления необходимо запрограммировать следующим образом: параметр P019 установить равным 0 (отключив функцию автоматического закрывания), параметр P030 - равным 001 (включив раздельное управление открыванием и закрыванием).

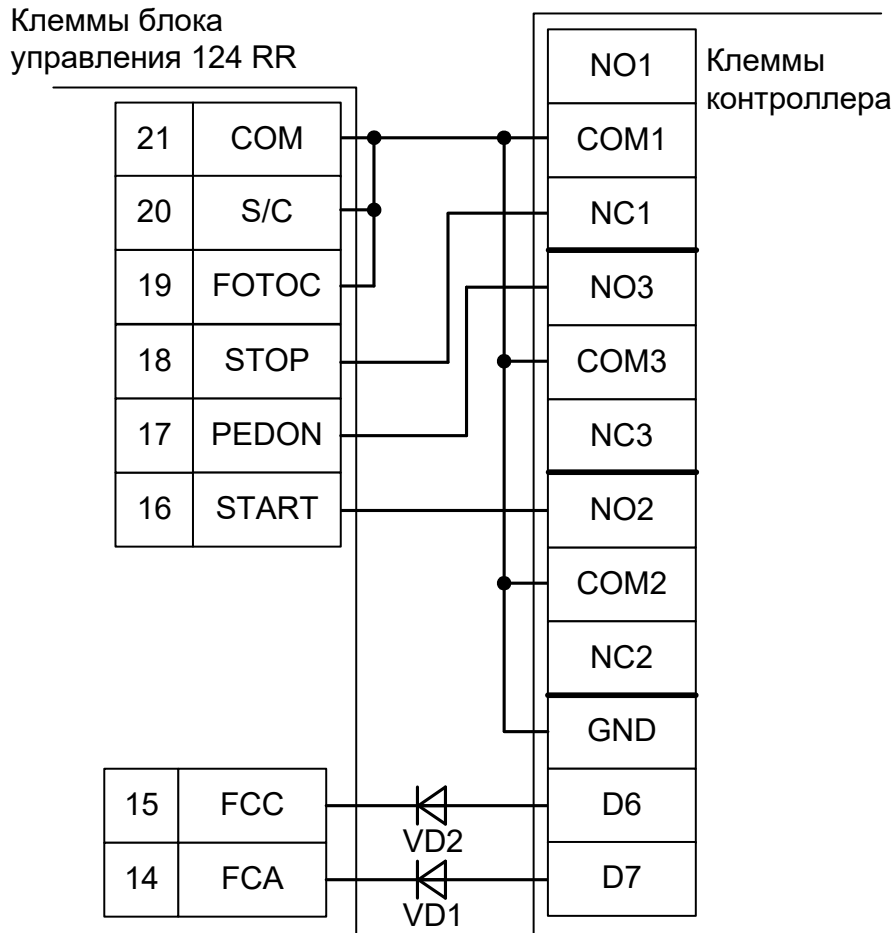


Рисунок 238. DEA 124RR.

На рисунке:

VD1, VD2	Диоды шоттки (минимальное обратное напряжение – 30 вольт, например, 1N5819).
----------	------------------------------------------------------------------------------



Наличие диодов VD1 и VD2 является обязательным! Диоды предназначены для согласования выходов датчиков шлагбаума (рабочее напряжение 5 вольт) и входов контроллера (3,3 вольт).



Все датчики присутствия автомобилей, а также пульт ручного управления должны подключаться исключительно к контроллеру, а не к приводу ворот или не совместно к тому и другому. При нарушении этого требования возможны различные конфликтные ситуации, начиная от отсутствия регистрации фактов проезда, «зависания» ворот в промежуточных состояниях створок и заканчивая вероятным повреждением проезжающего автотранспорта.



Запрещается использовать встроенный в привод радиоприёмник. Подача команд управления в обход контроллера СКУД рано или поздно приведёт к повреждению проезжающей машины. Для управления приводом с помощью радиобрелоков следует использовать радиоприёмники с Wiegand интерфейсом, подключаемые к контроллеру СКУД.

Перед запуском в работу точки доступа нужно произвести её обязательные настройки.

Для этого запускаем «Программу управления» — выбираем вкладку «Оборудование» — выделяем необходимый контроллер в списке — нажимаем «Настройки» — выключаем опцию «Отображать только базовые параметры». Далее осуществляем следующие настройки:

- В верхней области окна «Настройки» выбрать конфигурацию «Шлагбаум/ворота, логика "открыть, закрыть, стоп"».
- «Режим управления воротами» — выбрать «Открыть, Закрыть, Стоп. Режим «С». Нормально замкнутые датчики».
- «Длительность импульса управления воротами» — установить в пределах 0,7...0,8 секунды. После этого убедиться, что привод воспринимает все подаваемые на него контроллером команды, не пропуская ни одну из них. При пропусках команд увеличьте длительность импульса.
- «Максимальное время открытия/закрытия створок» — установить равным примерно 1,1 времени реального открывания (закрывания) привода. Например, если он полностью открывается за 5 секунд, то значение параметра должно быть равно 5,5 с.
- «Время в открытом состоянии до начала автоматического закрытия» – после полного открытия привода контроллер начинает обратный отсчёт, и если в течение данного времени не сработает центральный датчик (машина не проезжает), то будет подана команда «закрыть». Установить по своему усмотрению.
- «Задержка срабатывания датчика в створе ворот» — установить в пределах 0,5...2,0 секунд. Параметр предназначен для игнорирования кратковременных «отпусканий» датчика при проезде машин с прицепом или имеющих другие места, «прозрачные» для датчика.
- «Задержка закрытия ворот после срабатывания датчика» – время, через которое будет подана команда «закрыть» после срабатывания датчика в процессе закрывания стрелы/створок.
- Если нормальное состояние кнопки «Стоп» пульта управления «нормально замкнут», то необходимо установить ее состояние:

Функция - «Кнопка «Стоп» пульта управления» , клемма «D5, Нормально замкнут»

Схему подключения пульта управления смотрите в разделе [Подключение пульта управления воротами](#)

- Если подключен только один датчик присутствия автомобиля (центральный), то выберите:
Функция — Датчик нахождения автомобиля со стороны «Въезд» - «Клемма: не подключен»
Функция — Датчик нахождения автомобиля со стороны «Выезд» - «Клемма: не подключен»
Схему подключения датчиков присутствия автомобилей смотрите в разделе [Подключение датчиков присутствия автомобилей](#)
- Значения остальных параметров — не принципиальны и могут быть оставлены в значениях по умолчанию.
- Также необходимо добавить следующие функции:
Функция «Датчик открытого положения» - клемма «D6, нормально замкнут».
Функция «Датчик закрытого положения» - клемма «D7, нормально замкнут».
- После настройки - нажать «ОК», все изменения будут применены автоматически.

13.15.2 DEA 203RR.

Подключение привода можно осуществить на основе типовой конфигурации контроллера «Шлагбаум/ворота, логика "открыть, закрыть, стоп"».

Блок управления необходимо запрограммировать следующим образом: параметр P019 установить равным 0 (отключив функцию автоматического закрывания), параметр P030 - равным 001 (включив раздельное управление открыванием и закрыванием).

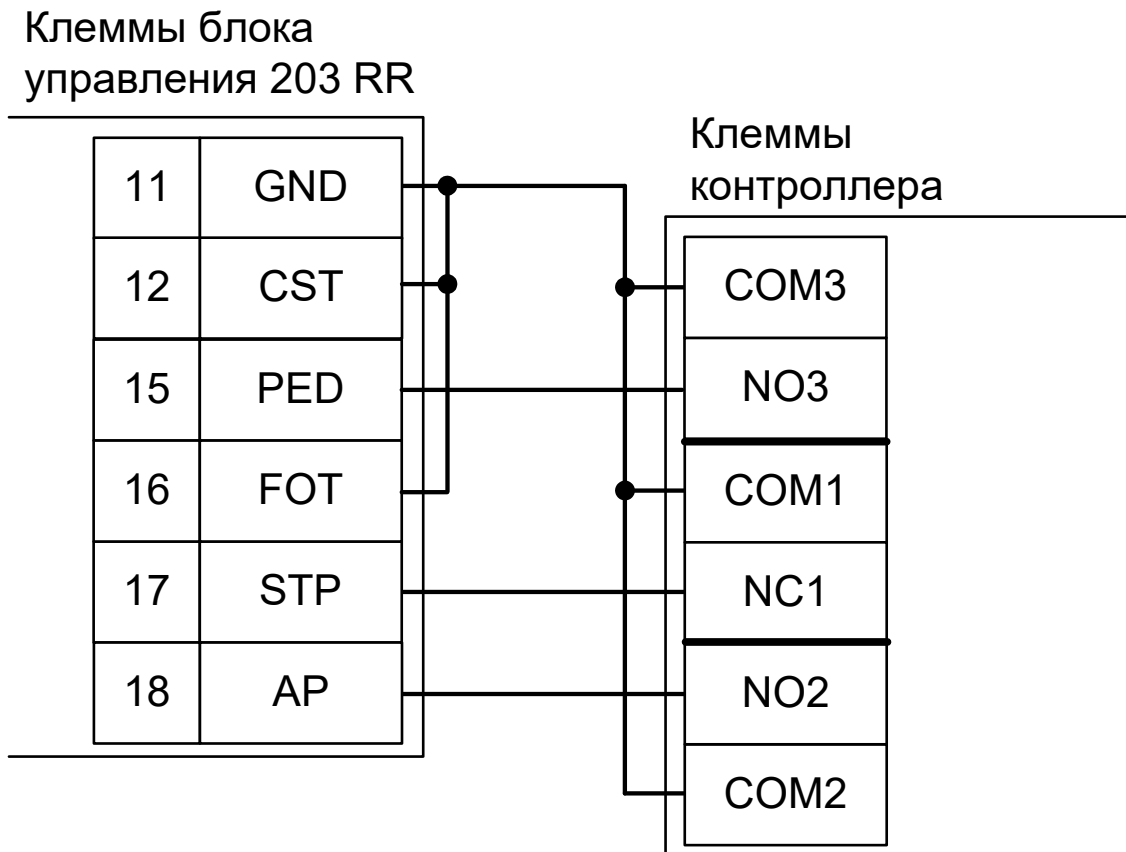


Рисунок 239. DEA 203RR.

!

Все датчики присутствия автомобилей, а также пульт ручного управления должны подключаться исключительно к контроллеру, а не к приводу ворот или не совместно к тому и другому. При нарушении этого требования возможны различные конфликтные ситуации, начиная от отсутствия регистрации фактов проезда, «зависания» ворот в промежуточных состояниях створок и заканчивая вероятным повреждением проезжающего автотранспорта.

!

Запрещается использовать встроенный в привод радиоприёмник. Подача команд управления в обход контроллера СКУД рано или поздно приведёт к повреждению проезжающей машины. Для управления приводом с помощью радиобрекетов следует использовать радиоприёмники с Wiegand интерфейсом, подключаемые к контроллеру СКУД.

Перед запуском в работу точки доступа нужно произвести её обязательные настройки.

Для этого запускаем «Программу управления» — выбираем вкладку «Оборудование» — выделяем необходимый контроллер в списке — нажимаем «Настройки» — выключаем опцию «Отображать только базовые параметры». Далее осуществляем следующие настройки:

- В верхней области окна «Настройки» выбрать конфигурацию «Шлагбаум/ворота, логика "открыть, закрыть, стоп"».
- «Длительность импульса управления воротами» — установить в пределах 0,7...0,8 секунды. После этого убедиться, что привод воспринимает все подаваемые на него контроллером команды, не пропуская ни одну из них. При пропусках команд увеличьте длительность импульса.
- «Максимальное время открытия/закрытия створок» — установить равным примерно 1,1 времени реального открывания (закрывания) привода. Например, если он полностью открывается за 5 секунд, то значение параметра должно быть равно 5,5 с.
- «Время в открытом состоянии до начала автоматического закрытия» – после полного открытия привода контроллер начинает обратный отсчёт, и если в течение данного времени не сработает центральный датчик (машина не проезжает), то будет подана команда «закрыть». Установить по своему усмотрению.
- «Задержка срабатывания датчика в створе ворот» — установить в пределах 0,5...2,0 секунд. Параметр предназначен для игнорирования кратковременных «отпусаний» датчика при проезде машин с прицепом или имеющих другие места, «прозрачные» для датчика.
- «Задержка закрытия ворот после срабатывания датчика» – время, через которое будет подана команда «закрыть» после срабатывания датчика в процессе закрывания стрелы/створок.
- Если нормальное состояние кнопки «Стоп» пульта управления «нормально замкнут», то необходимо установить ее состояние:

Функция - «Кнопка «Стоп» пульта управления» , клемма «D5, Нормально замкнут».

Схему подключения пульта управления смотрите в разделе [Пульт управления шлагбаумом/воротами](#).

- Если подключен только один датчик присутствия автомобиля (центральный), то выберите:
Функция — Датчик нахождения автомобиля со стороны «Въезд» - «Клемма: не подключен»
Функция — Датчик нахождения автомобиля со стороны «Выезд» - «Клемма: не подключен»
Схему подключения датчиков присутствия автомобилей смотрите в разделе [Фотодатчики, магнитные петли](#).
- Значения остальных параметров — не принципиальны и могут быть оставлены в значениях по умолчанию.
- После настройки - нажать «ОК», все изменения будут применены автоматически.

13.16 Automatic Systems.

13.16.1 Automatic Systems BL12.

Подключение привода можно осуществить на основе типовой конфигурации контроллера «Шлагбаум/ворота, логика "открыть, закрыть, стоп"».

Номер переключателя:	1	2	3
Положение переключателя:	X	off	off

Таблица 68. Установка микропереключателя платы блока управления BL12.

X - Знак «X» в поле «Положение переключателя» означает, что данный переключатель выполняет функцию, не влияющую на работу СКУД, и его нужно выставить в необходимое положение согласно оригинальной инструкции на блок управления BL12.

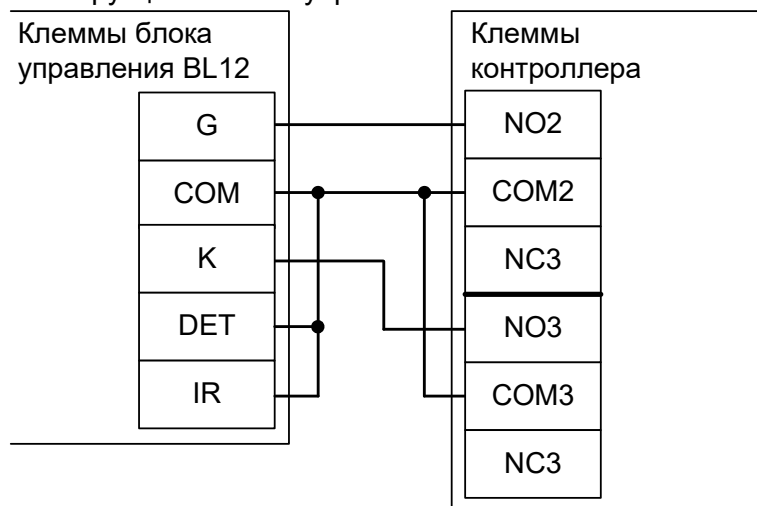


Рисунок 240. BL12.

Остальные клеммы блока (сеть, электродвигатель, концевые выключатели) подключаются согласно оригинальной инструкции на блок управления BL12.

!

Все датчики присутствия автомобилей, а также пульт ручного управления должны подключаться исключительно к контроллеру, а не к приводу ворот или не совместно к тому и другому. При нарушении этого требования возможны различные конфликтные ситуации, начиная от отсутствия регистрации фактов проезда, «зависания» ворот в промежуточных состояниях створок и заканчивая вероятным повреждением проезжающего автотранспорта.

!

Запрещается использовать встроенный в привод радиоприёмник. Подача команд управления в обход контроллера СКУД рано или поздно приведёт к повреждению проезжающей машины. Для управления приводом с помощью радиобрелоков следует использовать радиоприёмники с Wiegand интерфейсом, подключаемые к контроллеру СКУД.

Перед запуском в работу точки доступа нужно произвести её обязательные настройки.

Для этого запускаем «Программу управления» — выбираем вкладку «Оборудование» — выделяем необходимый контроллер в списке — нажимаем «Настройки» — выключаем опцию «Отображать только базовые параметры». Далее осуществляем следующие настройки:

- В верхней области окна «Настройки» выбрать конфигурацию «Шлагбаум/ворота, логика "открыть, закрыть, стоп"».
- «Длительность импульса управления воротами» — установить в пределах 0,7...0,8 секунды. После этого убедиться, что привод воспринимает все подаваемые на него контроллером команды, не пропуская ни одну из них. При пропусках команд увеличьте длительность импульса.
- «Максимальное время открытия/закрытия створок» — установить равным примерно 1,1

времени реального открывания (закрывания) привода. Например, если он полностью открывается за 5 секунд, то значение параметра должно быть равно 5,5 с.

- «Время в открытом состоянии до начала автоматического закрытия» – после полного открытия привода контроллер начинает обратный отсчёт, и если в течение данного времени не сработает центральный датчик (машина не проезжает), то будет подана команда «закрыть». Установить по своему усмотрению.
- «Задержка срабатывания датчика в створе ворот» — установить в пределах 0,5...2,0 секунд. Параметр предназначен для игнорирования кратковременных «отпусканий» датчика при проезде машин с прицепом или имеющих другие места, «прозрачные» для датчика.
- «Задержка закрытия ворот после срабатывания датчика» – время, через которое будет подана команда «закрыть» после срабатывания датчика в процессе закрывания стрелы/створок.
- Если нормальное состояние кнопки «Стоп» пульта управления «нормально замкнут», то необходимо установить ее состояние:

Функция - «Кнопка «Стоп» пульта управления», клемма «D5, Нормально замкнут».

Схему подключения пульта управления смотрите в разделе [Пульт управления шлагбаумом/воротами](#).

- Если подключен только один датчик присутствия автомобиля (центральный), то выберите:
Функция — Датчик нахождения автомобиля со стороны «Въезд» - «Клемма: не подключен»
Функция — Датчик нахождения автомобиля со стороны «Выезд» - «Клемма: не подключен»
Схему подключения датчиков присутствия автомобилей смотрите в разделе [Фотодатчики, магнитные петли](#).
- Значения остальных параметров — не принципиальны и могут быть оставлены в значениях по умолчанию.
- После настройки - нажать «ОК», все изменения будут применены автоматически.

13.16.2 Automatic Systems BL12 с концевыми датчиками.

Подключение привода можно осуществить на основе типовой конфигурации контроллера «Шлагбаум/ворота, логика "открыть, закрыть, стоп"»

Номер переключателя:	1	2	3
Положение переключателя:	X	off	off

Таблица 69. Установка микропереключателя платы блока управления BL12.

X - Знак «X» в поле «Положение переключателя» означает, что данный переключатель выполняет функцию, не влияющую на работу СКУД, и его нужно выставить в необходимое положение согласно оригинальной инструкции на блок управления BL12.

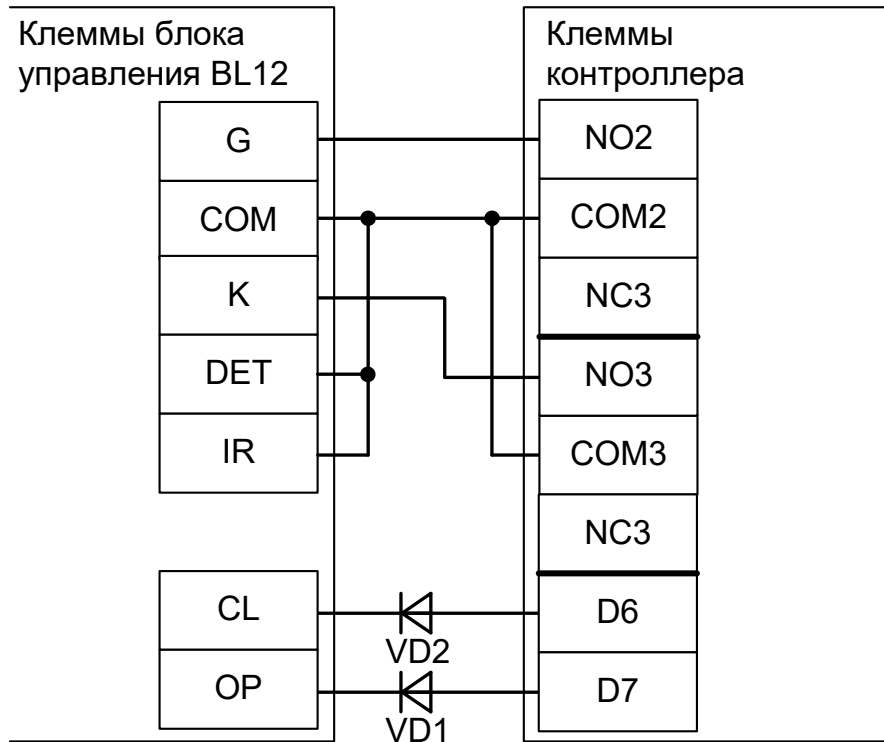


Рисунок 241. BL12 с использованием концевых датчиков.

VD1 VD2	и	Диоды шоттки (минимальное обратное напряжение – 30 вольт, например, 1N5819).
------------	---	------------------------------------------------------------------------------

Остальные клеммы блока (сеть, электродвигатель, концевые выключатели) подключаются согласно оригинальной инструкции на блок управления BL12.

- !

Все датчики присутствия автомобилей, а также пульт ручного управления должны подключаться исключительно к контроллеру, а не к приводу ворот или не совместно к тому и другому. При нарушении этого требования возможны различные конфликтные ситуации, начиная от отсутствия регистрации фактов проезда, «зависания» ворот в промежуточных состояниях створок и заканчивая вероятным повреждением проезжающего автотранспорта.
- !

Запрещается использовать встроенный в привод радиоприёмник. Подача команд управления в обход контроллера СКУД рано или поздно приведёт к повреждению проезжающей машины. Для управления приводом с помощью радиобрежков следует использовать радиоприёмники с Wiegand интерфейсом, подключаемые к контроллеру СКУД.

Перед запуском в работу точки доступа нужно произвести её обязательные настройки.

Для этого запускаем «Программу управления» — выбираем вкладку «Оборудование» — выделяем необходимый контроллер в списке — нажимаем «Настройки» — выключаем опцию «Отображать только базовые параметры». Далее осуществляем следующие настройки:

- В верхней области окна «Настройки» выбрать конфигурацию «Шлагбаум/ворота, логика "открыть, закрыть, стоп"».
- «Режим управления воротами» — выбрать «Открыть, закрыть, стоп. Импульсный режим. Нормально разомкнутые датчики».
- «Длительность импульса управления воротами» — установить в пределах 0,7...0,8 секунды. После этого убедиться, что привод воспринимает все подаваемые на него контроллером команды, не пропуская ни одну из них. При пропусках команд увеличьте длительность импульса.
- «Максимальное время открытия/закрытия створок» — установить равным примерно 1,1 времени реального открывания (закрывания) привода. Например, если он полностью открывается за 5 секунд, то значение параметра должно быть равно 5,5 с.
- «Время в открытом состоянии до начала автоматического закрытия» – после полного открытия привода контроллер начинает обратный отсчёт, и если в течение данного времени не сработает центральный датчик (машина не проезжает), то будет подана команда «закрыть». Установить по своему усмотрению.
- «Задержка срабатывания датчика в створе ворот» — установить в пределах 0,5...2,0 секунд. Параметр предназначен для игнорирования кратковременных «отпусаний» датчика при проезде машин с прицепом или имеющих другие места, «прозрачные» для датчика.
- «Задержка закрытия ворот после срабатывания датчика» – время, через которое будет подана команда «закрыть» после срабатывания датчика в процессе закрывания стрелы/створок.
- Если нормальное состояние кнопки «Стоп» пульта управления «нормально замкнут», то необходимо установить ее состояние:

Функция - «Кнопка «Стоп» пульта управления» , клемма «D5, Нормально замкнут»

Схему подключения пульта управления смотрите в разделе [Подключение пульта управления воротами](#)

- Если подключен только один датчик присутствия автомобиля (центральный), то выберите:
Функция — Датчик нахождения автомобиля со стороны «Въезд» - «Клемма: не подключен»
Функция — Датчик нахождения автомобиля со стороны «Выезд» - «Клемма: не подключен»
Схему подключения датчиков присутствия автомобилей смотрите в разделе [Подключение датчиков присутствия автомобилей](#)
- Значения остальных параметров — не принципиальны и могут быть оставлены в значениях по умолчанию.
- Также необходимо добавить следующие функции:
Функция «Датчик открытого положения» - клемма «D6, нормально разомкнут».
Функция «Датчик закрытого положения» - клемма «D7, нормально разомкнут».
- После настройки - нажать «ОК», все изменения будут применены автоматически.

13.17 SEA MPU/0.

Подключение привода можно осуществить на основе типовой конфигурации контроллера «Шлагбаум/ворота, логика "прямое управление приводами"».

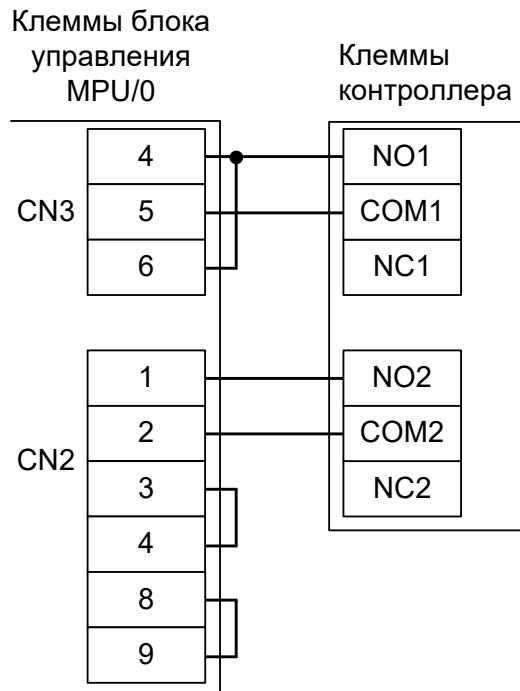


Рисунок 242. MPU/0.

Остальные клеммы блока (сеть, электродвигатель, индикаторные лампы) подключаются согласно оригинальной инструкции на блок управления MPU/0.

Номер переключателя:	1	2	3	4	5	6	7	9
Положение переключателя:	off	ON	off	X	X	X	X	X

Таблица 70. Установка микропереключателей платы блока управления MPU/0.

X - Знак «X» в поле «Положение переключателя» означает, что данный переключатель выполняет функцию, не влияющую на работу СКУД.



Все датчики присутствия автомобилей, а также пульт ручного управления должны подключаться исключительно к контроллеру, а не к приводу ворот или не совместно к тому и другому. При нарушении этого требования возможны различные конфликтные ситуации, начиная от отсутствия регистрации фактов проезда, «зависания» ворот в промежуточных состояниях створок и заканчивая вероятным повреждением проезжающего автотранспорта.



Запрещается использовать встроенный в привод радиоприёмник. Подача команд управления в обход контроллера СКУД рано или поздно приведёт к повреждению проезжающей машины. Для управления приводом с помощью радиобрелоков следует использовать радиоприёмники с Wiegand интерфейсом, подключаемые к контроллеру СКУД.

Перед запуском в работу точки доступа нужно произвести её обязательные настройки.

Для этого запускаем «Программу управления» — выбираем вкладку «Оборудование» — выделяем необходимый контроллер в списке — нажимаем «Настройки» — выключаем опцию «Отображать только базовые параметры». Далее осуществляем следующие настройки:

- В верхней области окна «Настройки» выбрать конфигурацию «Шлагбаум/ворота, логика "прямое управление приводами"».
- «Время открытия/закрытия створок при прямом управлении» установить равным примерно 1,1 времени реального открывания (закрывания) привода. Например, если он полностью открывается за 10 секунд, то значение параметра должно быть равно 11 с.
- «Время в открытом состоянии до начала автоматического закрытия» – после полного открытия привода контроллер начинает обратный отсчёт, и если в течение данного времени не сработает центральный датчик (машина не проезжает), то будет подана команда «закрыть». Установить по своему усмотрению.
- «Задержка между включениями приводов при прямом управлении» — 0 секунд.
- «Задержка срабатывания датчика в створе ворот» — установить в пределах 0,5...2,0 секунд. Параметр предназначен для игнорирования кратковременных «отпусаний» датчика при проезде машин с прицепом или имеющих другие места, «прозрачные» для датчика.
- «Задержка закрытия ворот после срабатывания датчика» – время, через которое будет подана команда «закрыть» после срабатывания датчика в процессе закрывания стрелы/створок.
- Если нормальное состояние кнопки «Стоп» пульта управления «нормально замкнут», то необходимо установить ее состояние:

Функция - «Кнопка «Стоп» пульта управления» , клемма «D5, Нормально замкнут».

Схему подключения пульта управления смотрите в разделе [Пульт управления шлагбаумом/воротами](#).

- Если подключен только один датчик присутствия автомобиля (центральный), то выберите:
Функция — Датчик нахождения автомобиля со стороны «Въезд» - «Клемма: не подключен»
Функция — Датчик нахождения автомобиля со стороны «Выезд» - «Клемма: не подключен»
Схему подключения датчиков присутствия автомобилей смотрите в разделе [Фотодатчики, магнитные петли](#).
- Значения остальных параметров — не принципиальны и могут быть оставлены в значениях по умолчанию.
- После настройки - нажать «ОК», все изменения будут применены автоматически.

13.18 Bytec BAR-6, Skyros B-56, B-76.

Подключение привода шлагбаума можно осуществить на основе типовой конфигурации контроллера «Шлагбаум/ворота, логика "открыть, закрыть, стоп"».

На плате блока управления Bytec BAR-6 переведите переключатель S1 DIP1 (или S5, в зависимости от версии блока управления) в off, отключив автоматическое закрывание.

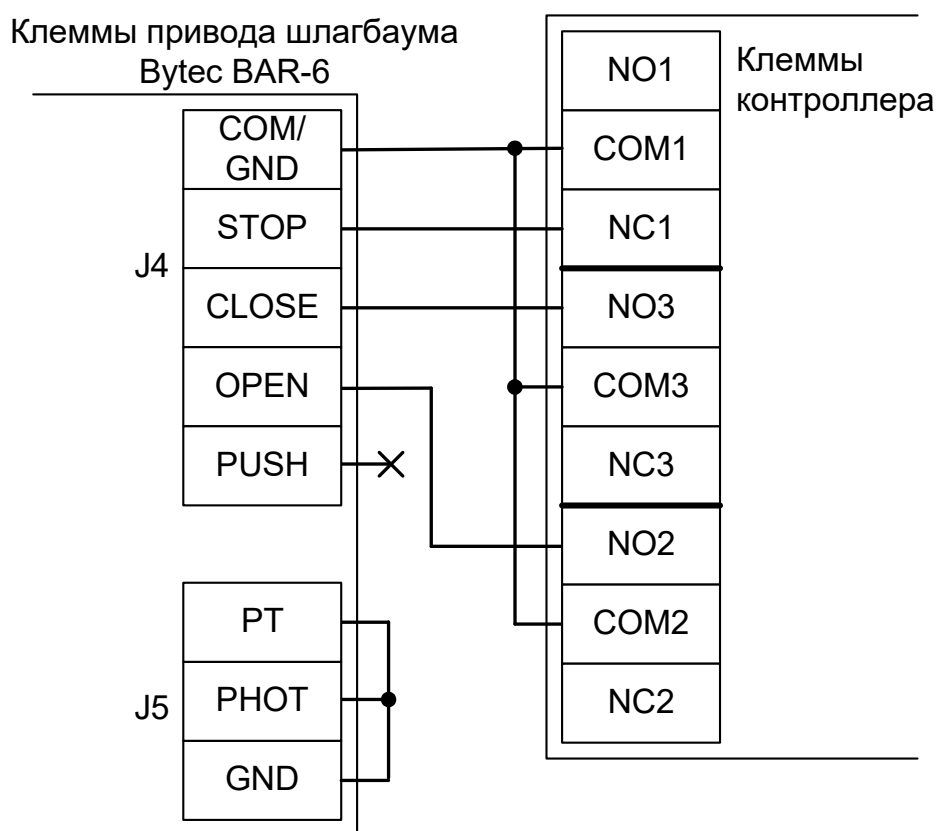


Рисунок 243. Bytec BAR-6, Skyros B-56, B-76.

Остальные клеммы блока (сеть, электродвигатель, концевые выключатели) подключаются согласно оригинальной инструкции на блок управления Bytec BAR-6, Skyros B-56, B-76.

!

Все датчики присутствия автомобилей, а также пульт ручного управления должны подключаться исключительно к контроллеру, а не к приводу ворот или не совместно к тому и другому. При нарушении этого требования возможны различные конфликтные ситуации, начиная от отсутствия регистрации фактов проезда, «зависания» ворот в промежуточных состояниях створок и заканчивая вероятным повреждением проезжающего автотранспорта.



Запрещается использовать встроенный в привод радиоприёмник. Подача команд управления в обход контроллера СКУД рано или поздно приведёт к повреждению проезжающей машины. Для управления приводом с помощью радиобрелоков следует использовать радиоприёмники с Wiegand интерфейсом, подключаемые к контроллеру СКУД.

Перед запуском в работу точки доступа нужно произвести её обязательные настройки.

Для этого запускаем «Программу управления» — выбираем вкладку «Оборудование» — выделяем необходимый контроллер в списке — нажимаем «Настройки» — выключаем опцию «Отображать только базовые параметры». Далее осуществляем следующие настройки:

- В верхней области окна «Настройки» выбрать конфигурацию «Шлагбаум/ворота, логика "открыть, закрыть, стоп"».
- «Длительность импульса управления воротами» — установить в пределах 0,7...0,8 секунды. После этого убедиться, что привод воспринимает все подаваемые на него контроллером команды, не пропуская ни одну из них. При пропусках команд увеличьте длительность импульса.
- «Максимальное время открытия/закрытия створок» — установить равным примерно 1,1 времени реального открывания (закрывания) привода. Например, если он полностью открывается за 5 секунд, то значение параметра должно быть равно 5,5 с.
- «Время в открытом состоянии до начала автоматического закрытия» – после полного открытия привода контроллер начинает обратный отсчёт, и если в течение данного времени не сработает центральный датчик (машина не проезжает), то будет подана команда «закрыть». Установить по своему усмотрению.
- «Задержка срабатывания датчика в створе ворот» — установить в пределах 0,5...2,0 секунд. Параметр предназначен для игнорирования кратковременных «отпусаний» датчика при проезде машин с прицепом или имеющих другие места, «прозрачные» для датчика.
- «Задержка закрытия ворот после срабатывания датчика» – время, через которое будет подана команда «закрыть» после срабатывания датчика в процессе закрывания стрелы/створок.
- Если нормальное состояние кнопки «Стоп» пульта управления «нормально замкнут», то необходимо установить ее состояние:

Функция - «Кнопка «Стоп» пульта управления» , клемма «D5, Нормально замкнут».

Схему подключения пульта управления смотрите в разделе [Пульт управления шлагбаумом/воротами](#).

- Если подключен только один датчик присутствия автомобиля (центральный), то выберите:
Функция — Датчик нахождения автомобиля со стороны «Въезд» - «Клемма: не подключен»
Функция — Датчик нахождения автомобиля со стороны «Выезд» - «Клемма: не подключен»
Схему подключения датчиков присутствия автомобилей смотрите в разделе [Фотодатчики, магнитные петли](#).
- Значения остальных параметров — не принципиальны и могут быть оставлены в значениях по умолчанию.
- После настройки - нажать «ОК», все изменения будут применены автоматически.

13.19 Marantec CS300.

Подключение привода можно осуществить на основе типовой конфигурации контроллера «Шлагбаум/ворота, логика "открыть, закрыть, стоп"».

В блоке управления CS300 следует установить параметр Open time = 0 (Auto close off),



Рисунок 244. CS300.

Остальные клеммы блока (сеть, электродвигатель, концевые выключатели) подключаются согласно оригинальной инструкции на блок управления CS300.

!

Все датчики присутствия автомобилей, а также пульт ручного управления должны подключаться исключительно к контроллеру, а не к приводу ворот или не совместно к тому и другому. При нарушении этого требования возможны различные конфликтные ситуации, начиная от отсутствия регистрации фактов проезда, «зависания» ворот в промежуточных состояниях створок и заканчивая вероятным повреждением проезжающего автотранспорта.



Запрещается использовать встроенный в привод радиоприёмник. Подача команд управления в обход контроллера СКУД рано или поздно приведёт к повреждению проезжающей машины. Для управления приводом с помощью радиобрелоков следует использовать радиоприёмники с Wiegand интерфейсом, подключаемые к контроллеру СКУД.

Перед запуском в работу точки доступа нужно произвести её обязательные настройки.

Для этого запускаем «Программу управления» — выбираем вкладку «Оборудование» — выделяем необходимый контроллер в списке — нажимаем «Настройки» — выключаем опцию «Отображать только базовые параметры». Далее осуществляем следующие настройки:

- В верхней области окна «Настройки» выбрать конфигурацию «Шлагбаум/ворота, логика "открыть, закрыть, стоп"».
- «Длительность импульса управления воротами» — установить в пределах 0,7...0,8 секунды. После этого убедиться, что привод воспринимает все подаваемые на него контроллером команды, не пропуская ни одну из них. При пропусках команд увеличьте длительность импульса.
- «Максимальное время открытия/закрытия створок» — установить равным примерно 1,1 времени реального открывания (закрывания) привода. Например, если он полностью открывается за 10 секунд, то значение параметра должно быть равно 11 с.
- «Время в открытом состоянии до начала автоматического закрытия» – после полного открытия привода контроллер начинает обратный отсчёт, и если в течение данного времени не сработает центральный датчик (машина не проезжает), то будет подана команда «закрыть». Установить по своему усмотрению.
- «Задержка срабатывания датчика в створе ворот» — установить в пределах 0,5...2,0 секунд. Параметр предназначен для игнорирования кратковременных «отпусаний» датчика при проезде машин с прицепом или имеющих другие места, «прозрачные» для датчика.
- «Задержка закрытия ворот после срабатывания датчика» – время, через которое будет подана команда «закрыть» после срабатывания датчика в процессе закрывания стрелы/створок.
- Если нормальное состояние кнопки «Стоп» пульта управления «нормально замкнут», то необходимо установить ее состояние:

Функция - «Кнопка «Стоп» пульта управления» , клемма «D5, Нормально замкнут».

Схему подключения пульта управления смотрите в разделе [Пульт управления шлагбаумом/воротами](#).

- Если подключен только один датчик присутствия автомобиля (центральный), то выберите:
Функция — Датчик нахождения автомобиля со стороны «Въезд» - «Клемма: не подключен»
Функция — Датчик нахождения автомобиля со стороны «Выезд» - «Клемма: не подключен»
Схему подключения датчиков присутствия автомобилей смотрите в разделе [Фотодатчики, магнитные петли](#).
- Значения остальных параметров — не принципиальны и могут быть оставлены в значениях по умолчанию.
- После настройки - нажать «ОК», все изменения будут применены автоматически.

13.20 Egate.

Подключение привода можно осуществить на основе типовой конфигурации контроллера «Шлагбаум/ворота, логика "открыть, закрыть, стоп"».

Дип-переключатель на блоке управления шлагбаума, настраивающий время автоопускания и включение автоподъёма, необходимо перевести в состояние off (всё выключено).

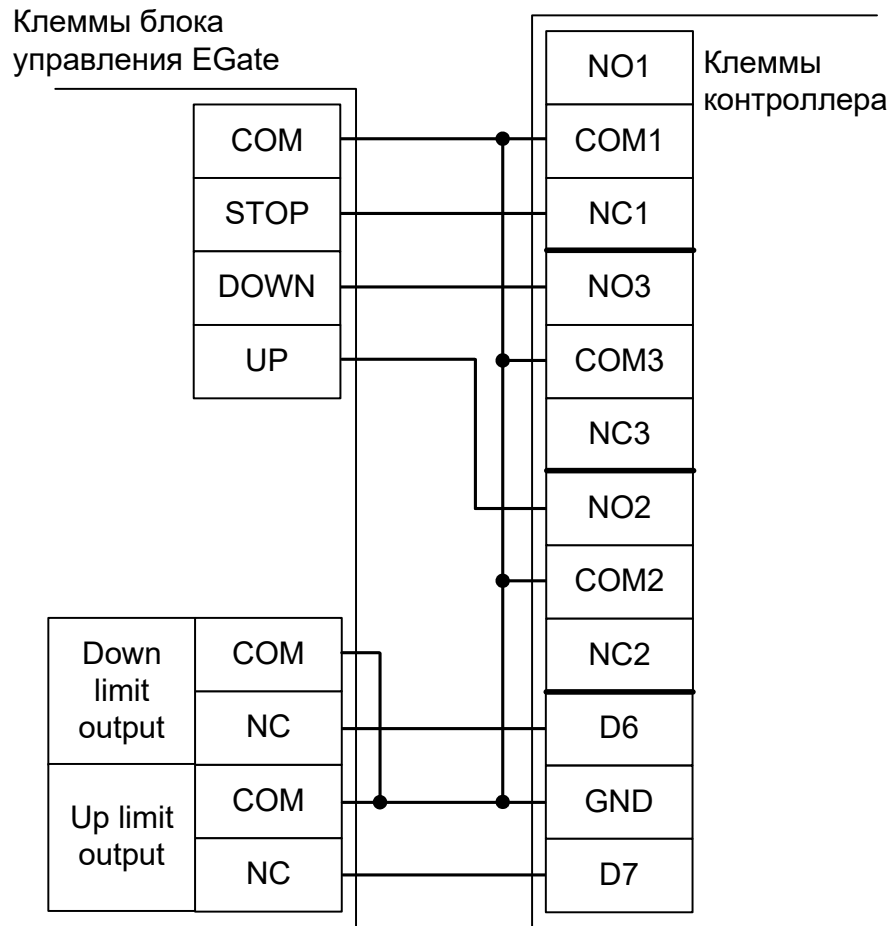


Рисунок 245. Подключение блока управления EGate.

!

Все датчики присутствия автомобилей, а также пульт ручного управления должны подключаться исключительно к контроллеру, а не к приводу ворот или не совместно к тому и другому. При нарушении этого требования возможны различные конфликтные ситуации, начиная от отсутствия регистрации фактов проезда, «зависания» ворот в промежуточных состояниях створок и заканчивая вероятным повреждением проезжающего автотранспорта.

!

Запрещается использовать встроенный в привод радиоприёмник. Подача команд управления в обход контроллера СКУД рано или поздно приведёт к повреждению проезжающей машины. Для управления приводом с помощью радиобрелоков следует использовать радиоприёмники с Wiegand интерфейсом, подключаемые к контроллеру СКУД.

Перед запуском в работу точки доступа нужно произвести её обязательные настройки.

Для этого запускаем «Программу управления» — выбираем вкладку «Оборудование» — выделяем необходимый контроллер в списке — нажимаем «Настройки» — выключаем опцию «Отображать только базовые параметры». Далее осуществляем следующие настройки:

- В верхней области окна «Настройки» выбрать конфигурацию «Шлагбаум/ворота, логика "открыть, закрыть, стоп"»
- «Режим управления воротами» — выбрать «Открыть, Закрыть, Стоп. Режим «С». Нормально замкнутые датчики».
- «Длительность импульса управления воротами» — установить в пределах 0,7...0,8 секунды. После этого убедиться, что привод воспринимает все подаваемые на него контроллером команды, не пропуская ни одну из них. При пропусках команд увеличьте длительность импульса.
- «Максимальное время открытия/закрытия створок» — установить равным примерно 1,1 времени реального открывания (закрывания) привода. Например, если он полностью открывается за 5 секунд, то значение параметра должно быть равно 5,5 с.
- «Время в открытом состоянии до начала автоматического закрытия» – после полного открытия привода контроллер начинает обратный отсчёт, и если в течение данного времени не сработает центральный датчик (машина не проезжает), то будет подана команда «закрыть». Установить по своему усмотрению.
- «Задержка срабатывания датчика в створе ворот» — установить в пределах 0,5...2,0 секунд. Параметр предназначен для игнорирования кратковременных «отпусаний» датчика при проезде машин с прицепом или имеющих другие места, «прозрачные» для датчика.
- «Задержка закрытия ворот после срабатывания датчика» – время, через которое будет подана команда «закрыть» после срабатывания датчика в процессе закрывания стрелы/створок.
- Если нормальное состояние кнопки «Стоп» пульта управления «нормально замкнут», то необходимо установить ее состояние:

Функция - «Кнопка «Стоп» пульта управления» , клемма «D5, Нормально замкнут».

Схему подключения пульта управления смотрите в разделе [Пульт управления шлагбаумом/воротами](#).

- Если подключен только один датчик присутствия автомобиля (центральный), то выберите:
Функция — Датчик нахождения автомобиля со стороны «Въезд» - «Клемма: не подключен»
Функция — Датчик нахождения автомобиля со стороны «Выезд» - «Клемма: не подключен»
Схему подключения датчиков присутствия автомобилей смотрите в разделе [Фотодатчики, магнитные петли](#).
- Значения остальных параметров — не принципиальны и могут быть оставлены в значениях по умолчанию.
- Также необходимо добавить следующие функции:
Функция «Датчик открытого положения» - клемма «D6, нормально замкнут».
Функция «Датчик закрытого положения» - клемма «D7, нормально замкнут».
- После настройки - нажать «ОК», все изменения будут применены автоматически.

13.21 ELKA.

13.21.1 ELKA ES-25M – ES80M.

Подключение привода можно осуществить на основе типовой конфигурации контроллера «Шлагбаум/ворота, логика "открыть, закрыть, стоп"».

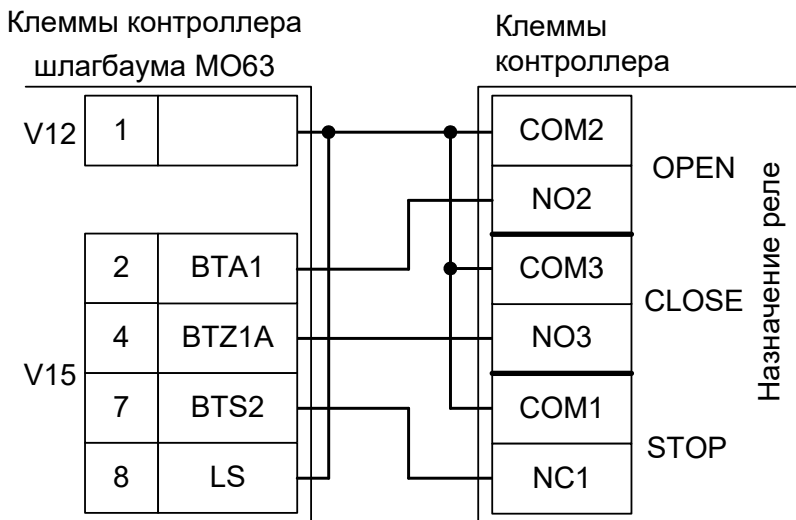


Рисунок 246. Подключение ELKA ES-25M – ES80M.

Номер переключателя:	1	2	3	4	5	6	7	8	9	10
Положение переключателя:	X	X	X	off	X	X	X	off	off	X

Таблица 71. Установка микропереключателей контроллера MO63.

Знак «X» в поле «Положение переключателя» означает, что он выполняет функцию, не влияющую на работу СКУД.

!	<p>Все датчики присутствия автомобилей, а также пульт ручного управления должны подключаться исключительно к контроллеру, а не к приводу или не совместно к тому и другому. При нарушении этого требования возможны различные конфликтные ситуации, начиная от отсутствия регистрации фактов проезда, «зависания» привода в промежуточных состояниях и заканчивая вероятным повреждением проезжающего автотранспорта.</p>
----------	----------------------------------------------------------------------------------------------------------------------------------------------------------------------------------------------------------------------------------------------------------------------------------------------------------------------------------------------------------------------------------------------------------------------------------

Перед запуском в работу точки доступа нужно произвести её обязательные настройки.

Для этого запускаем «Программу управления» — выбираем вкладку «Оборудование» — выделяем необходимый контроллер в списке — нажимаем «Настройки» — выключаем опцию «Отображать только базовые параметры». Далее осуществляем следующие настройки:

- В верхней области окна «Настройки» выбрать конфигурацию «Шлагбаум/ворота, логика "открыть, закрыть, стоп"».
- «Длительность импульса управления воротами» — установить в пределах 0,7...0,8 секунды. После этого убедиться, что привод воспринимает все подаваемые на него контроллером команды, не пропуская ни одну из них. При пропусках команд увеличьте длительность импульса.
- «Максимальное время открытия/закрытия створок» — установить равным примерно 1,1 времени реального открывания (закрывания) привода. Например, если он полностью открывается за 10 секунд, то значение параметра должно быть равно 11 с.
- «Время в открытом состоянии до начала автоматического закрытия» – после полного открытия привода контроллер начинает обратный отсчёт, и если в течение данного времени не сработает центральный датчик (машина не проезжает), то будет подана команда «закрыть». Установить по своему усмотрению.
- «Задержка срабатывания датчика в створе ворот» — установить в пределах 0,5...2,0 секунд. Параметр предназначен для игнорирования кратковременных «отпусканий» датчика при проезде машин с прицепом или имеющих другие места, «прозрачные» для датчика.
- «Задержка закрытия ворот после срабатывания датчика» – время, через которое будет подана команда «закрыть» после срабатывания датчика в процессе закрывания стрелы/створок.
- Если нормальное состояние кнопки «Стоп» пульта управления «нормально замкнут», то необходимо установить ее состояние:

Функция - «Кнопка «Стоп» пульта управления» , клемма «D5, Нормально замкнут».

Схему подключения пульта управления смотрите в разделе [Пульт управления шлагбаумом/воротами](#).

- Если подключен только один датчик присутствия автомобиля (центральный), то выберите:
Функция — Датчик нахождения автомобиля со стороны «Въезд» - «Клемма: не подключен»
Функция — Датчик нахождения автомобиля со стороны «Выезд» - «Клемма: не подключен»
Схему подключения датчиков присутствия автомобилей смотрите в разделе [Фотодатчики, магнитные петли](#).
- Значения остальных параметров — не принципиальны и могут быть оставлены в значениях по умолчанию.
- После настройки - нажать «ОК», все изменения будут применены автоматически.

13.21.2 ELKA T 3000 – T 3500, P 2000 – P 5000, S 5000 – S 9000.

Подключение привода можно осуществить на основе типовой конфигурации контроллера «Шлагбаум/ворота, логика "открыть, закрыть, стоп"».

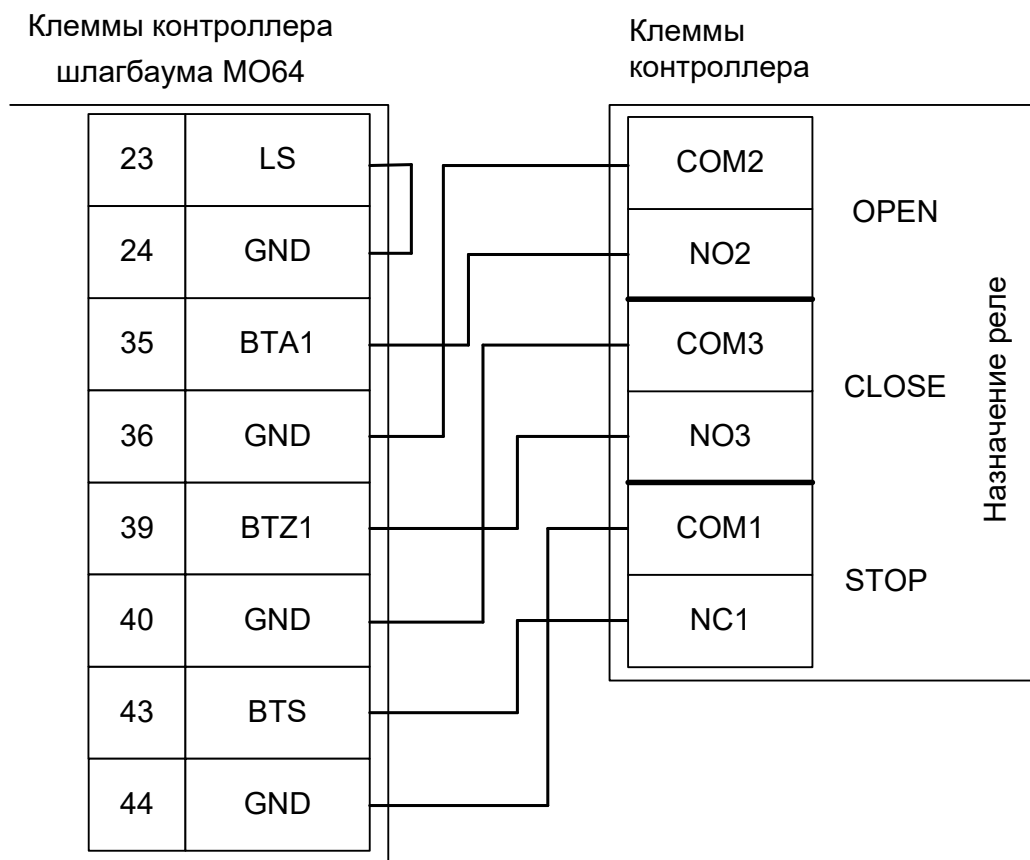


Рисунок 247. Подключение T 3000 – T 3500, P 2000 – P 5000, S 5000 – S 9000.

Убедитесь в том, в меню настроек шлагбаума следующие параметры выставлены соответствующим образом:

- параметр P301 = 0,0
- параметр P546 = 0
- параметр P547 = 0

!	<p>Все датчики присутствия автомобилей, а также пульт ручного управления должны подключаться исключительно к контроллеру, а не к приводу или не совместно к тому и другому. При нарушении этого требования возможны различные конфликтные ситуации, начиная от отсутствия регистрации фактов проезда, «зависания» привода в промежуточных состояниях и заканчивая вероятным повреждением проезжающего автотранспорта.</p>
----------	----------------------------------------------------------------------------------------------------------------------------------------------------------------------------------------------------------------------------------------------------------------------------------------------------------------------------------------------------------------------------------------------------------------------------------

Перед запуском в работу точки доступа нужно произвести её обязательные настройки.

Для этого запускаем «Программу управления» — выбираем вкладку «Оборудование» — выделяем необходимый контроллер в списке — нажимаем «Настройки» — выключаем опцию «Отображать только базовые параметры». Далее осуществляем следующие настройки:

- В верхней области окна «Настройки» выбрать конфигурацию «Шлагбаум/ворота, логика "открыть, закрыть, стоп"».
- «Длительность импульса управления воротами» — установить в пределах 0,7...0,8 секунды. После этого убедиться, что привод воспринимает все подаваемые на него контроллером команды, не пропуская ни одну из них. При пропусках команд увеличьте длительность импульса.
- «Максимальное время открытия/закрытия створок» — установить равным примерно 1,1 времени реального открывания (закрывания) привода. Например, если он полностью открывается за 10 секунд, то значение параметра должно быть равно 11 с.
- «Время в открытом состоянии до начала автоматического закрытия» – после полного открытия привода контроллер начинает обратный отсчёт, и если в течение данного времени не сработает центральный датчик (машина не проезжает), то будет подана команда «закрыть». Установить по своему усмотрению.
- «Задержка срабатывания датчика в створе ворот» — установить в пределах 0,5...2,0 секунд. Параметр предназначен для игнорирования кратковременных «отпусаний» датчика при проезде машин с прицепом или имеющих другие места, «прозрачные» для датчика.
- «Задержка закрытия ворот после срабатывания датчика» – время, через которое будет подана команда «закрыть» после срабатывания датчика в процессе закрывания стрелы/створок.
- Если нормальное состояние кнопки «Стоп» пульта управления «нормально замкнут», то необходимо установить ее состояние:

Функция - «Кнопка «Стоп» пульта управления» , клемма «D5, Нормально замкнут».

Схему подключения пульта управления смотрите в разделе [Пульт управления шлагбаумом/воротами](#).

- Если подключен только один датчик присутствия автомобиля (центральный), то выберите:
Функция — Датчик нахождения автомобиля со стороны «Въезд» - «Клемма: не подключен»
Функция — Датчик нахождения автомобиля со стороны «Выезд» - «Клемма: не подключен»
Схему подключения датчиков присутствия автомобилей смотрите в разделе [Фотодатчики, магнитные петли](#).
- Значения остальных параметров — не принципиальны и могут быть оставлены в значениях по умолчанию.
- После настройки - нажать «ОК», все изменения будут применены автоматически.

13.21.3 ELKA MAUT 20-35.

Подключение привода можно осуществить на основе типовой конфигурации контроллера «Шлагбаум/ворота, логика "открыть, закрыть, стоп"».

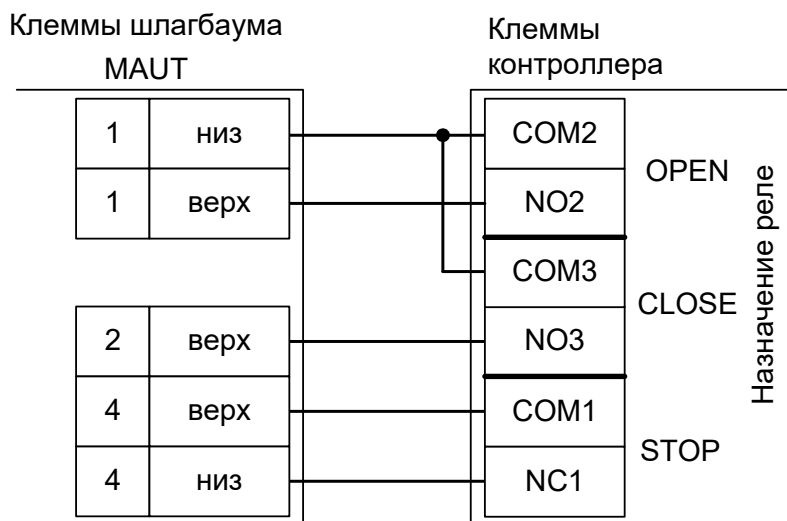


Рисунок 248. Подключение ELKA MAUT 20-35.

!

Все датчики присутствия автомобилей, а также пульт ручного управления должны подключаться исключительно к контроллеру, а не к приводу или не совместно к тому и другому. При нарушении этого требования возможны различные конфликтные ситуации, начиная от отсутствия регистрации фактов проезда, «зависания» привода в промежуточных состояниях и заканчивая вероятным повреждением проезжающего автотранспорта.

Перед запуском в работу точки доступа нужно произвести её обязательные настройки.

Для этого запускаем «Программу управления» — выбираем вкладку «Оборудование» — выделяем необходимый контроллер в списке — нажимаем «Настройки» — выключаем опцию «Отображать только базовые параметры». Далее осуществляем следующие настройки:

- В верхней области окна «Настройки» выбрать конфигурацию «Шлагбаум/ворота, логика "открыть, закрыть, стоп"».
- «Длительность импульса управления воротами» — установить в пределах 0,7...0,8 секунды. После этого убедиться, что привод воспринимает все подаваемые на него контроллером команды, не пропуская ни одну из них. При пропусках команд увеличьте длительность импульса.
- «Максимальное время открытия/закрытия створок» — установить равным примерно 1,1 времени реального открывания (закрывания) привода. Например, если он полностью открывается за 5 секунд, то значение параметра должно быть равно 5,5 с.
- «Время в открытом состоянии до начала автоматического закрытия» – после полного открытия привода контроллер начинает обратный отсчёт, и если в течение данного времени не сработает центральный датчик (машина не проезжает), то будет подана команда «закрыть». Установить по своему усмотрению.
- «Задержка срабатывания датчика в створе ворот» — установить в пределах 0,5...2,0 секунд. Параметр предназначен для игнорирования кратковременных «отпусаний» датчика при проезде машин с прицепом или имеющих другие места, «прозрачные» для датчика.
- «Задержка закрытия ворот после срабатывания датчика» – время, через которое будет подана команда «закрыть» после срабатывания датчика в процессе закрывания стрелы/створок.
- Если нормальное состояние кнопки «Стоп» пульта управления «нормально замкнут», то необходимо установить ее состояние:

Функция - «Кнопка «Стоп» пульта управления» , клемма «D5, Нормально замкнут».

Схему подключения пульта управления смотрите в разделе [Пульт управления шлагбаумом/воротами](#).

- Если подключен только один датчик присутствия автомобиля (центральный), то выберите:
Функция — Датчик нахождения автомобиля со стороны «Въезд» - «Клемма: не подключен»
Функция — Датчик нахождения автомобиля со стороны «Выезд» - «Клемма: не подключен»
Схему подключения датчиков присутствия автомобилей смотрите в разделе [Фотодатчики, магнитные петли](#).
- Значения остальных параметров — не принципиальны и могут быть оставлены в значениях по умолчанию.
- После настройки - нажать «ОК», все изменения будут применены автоматически.

13.22 AN MOTORS

13.22.1 AN MOTORS ASB 6000.

Подключение привода можно осуществить на основе типовой конфигурации контроллера «Шлагбаум/ворота, логика "открыть, закрыть, стоп"».

Дип-переключателем на блоке управления шлагбаума отключается функция «автозаккрытие»:

Номер переключателя:	1	2
Положение переключателя:	off	X

Таблица 72. Установка микропереключателя S1 шлагбаума ASB6000.

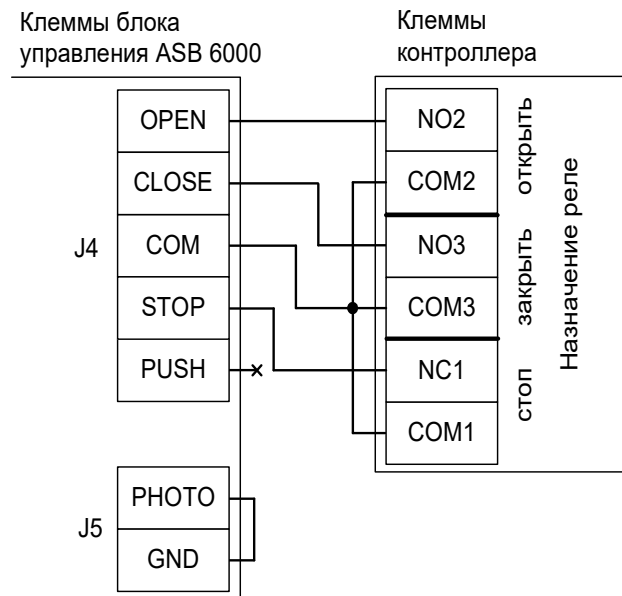


Рисунок 249. Подключение блока управления шлагбаума ASB6000.



Все датчики присутствия автомобилей, а также пульт ручного управления должны подключаться исключительно к контроллеру, а не к приводу шлагбаума или не совместно к тому и другому. При нарушении этого требования возможны различные конфликтные ситуации, начиная от отсутствия регистрации фактов проезда, «зависания» ворот в промежуточных состояниях створок и заканчивая вероятным повреждением проезжающего автотранспорта.



Запрещается использовать встроенный в привод радиоприёмник. Подача команд управления в обход контроллера СКУД рано или поздно приведёт к повреждению проезжающей машины. Для управления приводом с помощью радиобрелок следует использовать радиоприёмники с Wiegand интерфейсом, подключаемые к контроллеру СКУД.



Нежелательно использовать встроенные в панель блока управления кнопки OPEN, STOP, CLOSE. Подача команд управления в обход контроллера СКУД рано или поздно приведёт к повреждению проезжающей машины.

Перед запуском в работу точки доступа нужно произвести её обязательные настройки. Для этого запускаем «Программу управления» — выбираем вкладку «Оборудование» — выделяем необходимый контроллер в списке — нажимаем «Настройки» — выключаем опцию «Отображать только базовые параметры». Далее осуществляем следующие настройки:

- В верхней области окна «Настройки» выбрать конфигурацию «Шлагбаум/ворота, логика "открыть, закрыть, стоп"».
- «Длительность импульса управления воротами» — установить в пределах 0,7...0,8 секунды. После этого убедиться, что привод воспринимает все подаваемые на него контроллером команды, не пропуская ни одну из них. При пропусках команд увеличьте длительность импульса.

- «Максимальное время открытия/закрытия створок» — установить равным примерно 1,1 времени реального открывания (закрывания) привода. Например, если он полностью открывается за 5 секунд, то значение параметра должно быть равно 5,5 с.
- «Время в открытом состоянии до начала автоматического закрытия» – после полного открытия привода контроллер начинает обратный отсчёт, и если в течение данного времени не сработает центральный датчик (машина не проезжает), то будет подана команда «закрыть». Установить по своему усмотрению.
- «Задержка срабатывания датчика в створе ворот» — установить в пределах 0,5...2,0 секунд. Параметр предназначен для игнорирования кратковременных «отпусканий» датчика при проезде машин с прицепом или имеющих другие места, «прозрачные» для оптического датчика.
- «Задержка закрытия ворот после срабатывания датчика» – время, через которое будет подана команда «закрыть» после срабатывания датчика в процессе закрывания стрелы/створок.
- Если нормальное состояние кнопки «Стоп» пульта управления «нормально замкнут», то необходимо установить ее состояние:
Функция - «Кнопка «Стоп» пульта управления» , клемма «D5, Нормально замкнут».
Схему подключения пульта управления смотрите в разделе [Пульт управления шлагбаумом/воротами](#).
- Если подключен только один датчик присутствия автомобиля (центральный), то выберите:
Функция — Датчик нахождения автомобиля со стороны «Въезд» - «Клемма: не подключен»
Функция — Датчик нахождения автомобиля со стороны «Выезд» - «Клемма: не подключен»
Схему подключения датчиков присутствия автомобилей смотрите в разделе [Фотодатчики, магнитные петли](#).
- Значения остальных параметров — не принципиальны и могут быть оставлены в значениях по умолчанию.
- После настройки - нажать «ОК», все изменения будут применены автоматически.

13.22.2 AN MOTORS ASI100.

Подключение привода можно осуществить на основе типовой конфигурации контроллера «Шлагбаум/ворота, логика "открыть, закрыть, стоп"».

Дип-переключателем на блоке управления ворот отключается функция «автозакрытие»:

Номер переключателя:	1	2
Положение переключателя:	off	X

Таблица 73. Установка микропереключателя S3 ворот ASI100.

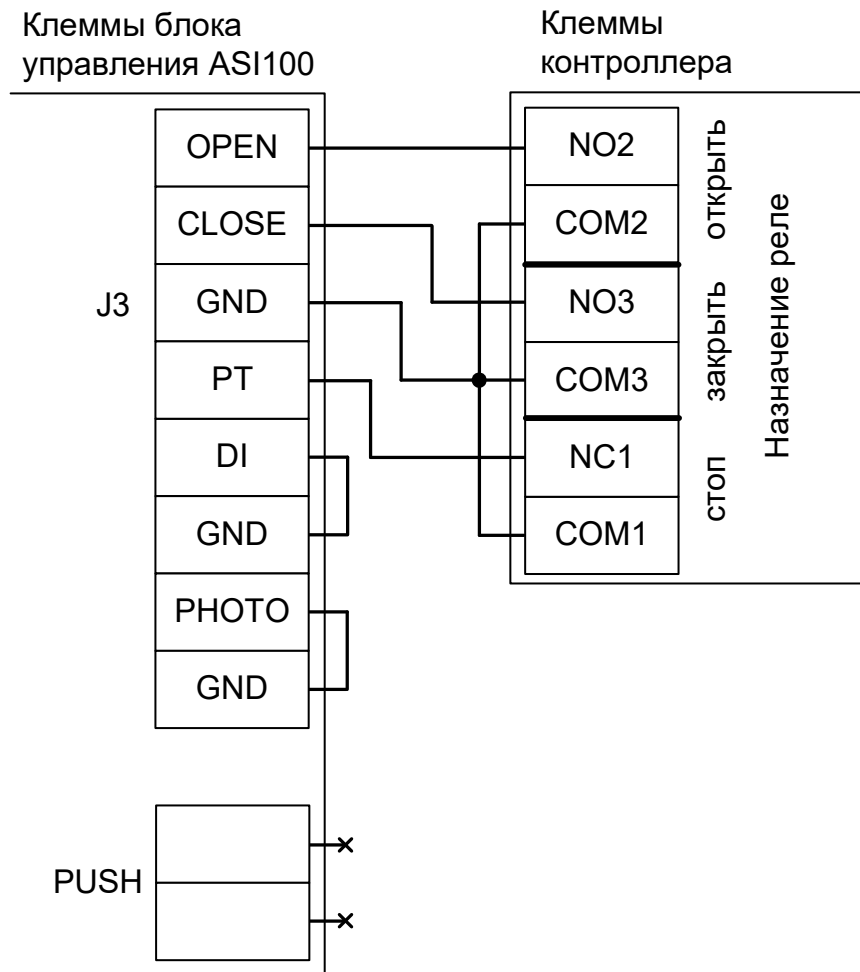


Рисунок 250. Подключение блока управления ворот ASI100.

- !

Все датчики присутствия автомобилей, а также пульт ручного управления должны подключаться исключительно к контроллеру, а не к приводу шлагбаума или не совместно к тому и другому. При нарушении этого требования возможны различные конфликтные ситуации, начиная от отсутствия регистрации фактов проезда, «зависания» ворот в промежуточных состояниях створок и заканчивая вероятным повреждением проезжающего автотранспорта.
- !

Запрещается использовать встроенный в привод радиоприёмник. Подача команд управления в обход контроллера СКУД рано или поздно приведёт к повреждению проезжающей машины. Для управления приводом с помощью радиобрелоков следует использовать радиоприёмники с Wiegand интерфейсом, подключаемые к контроллеру СКУД.
- !

Нежелательно использовать встроенные в панель блока управления кнопки OPEN, STOP, CLOSE. Подача команд управления в обход контроллера СКУД рано или поздно приведёт к повреждению проезжающей машины.

поздно приведёт к повреждению проезжающей машины.

Перед запуском в работу точки доступа нужно произвести её обязательные настройки. Для этого запускаем «Программу управления» — выбираем вкладку «Оборудование» — выделяем необходимый контроллер в списке — нажимаем «Настройки» — выключаем опцию «Отображать только базовые параметры». Далее осуществляем следующие настройки:

- В верхней области окна «Настройки» выбрать конфигурацию «Шлагбаум/ворота, логика "открыть, закрыть, стоп"».
- «Длительность импульса управления воротами» — установить в пределах 0,7...0,8 секунды. После этого убедиться, что привод воспринимает все подаваемые на него контроллером команды, не пропуская ни одну из них. При пропусках команд увеличьте длительность импульса.
- «Максимальное время открытия/закрытия створок» — установить равным примерно 1,1 времени реального открывания (закрывания) привода. Например, если он полностью открывается за 10 секунд, то значение параметра должно быть равно 11 с.
- «Время в открытом состоянии до начала автоматического закрытия» – после полного открытия привода контроллер начинает обратный отсчёт, и если в течение данного времени не сработает центральный датчик (машина не проезжает), то будет подана команда «закрыть». Установить по своему усмотрению.
- «Задержка срабатывания датчика в створе ворот» — установить в пределах 0,5...2,0 секунд. Параметр предназначен для игнорирования кратковременных «отпусаний» датчика при проезде машин с прицепом или имеющих другие места, «прозрачные» для оптического датчика.
- «Задержка закрытия ворот после срабатывания датчика» – время, через которое будет подана команда «закрыть» после срабатывания датчика в процессе закрывания стрелы/створок.
- Если нормальное состояние кнопки «Стоп» пульта управления «нормально замкнут», то необходимо установить ее состояние:

Функция - «Кнопка «Стоп» пульта управления» , клемма «D5, Нормально замкнут».

Схему подключения пульта управления смотрите в разделе [Пульт управления шлагбаумом/воротами](#).

- Если подключен только один датчик присутствия автомобиля (центральный), то выберите:
Функция — Датчик нахождения автомобиля со стороны «Въезд» - «Клемма: не подключен»
Функция — Датчик нахождения автомобиля со стороны «Выезд» - «Клемма: не подключен»
Схему подключения датчиков присутствия автомобилей смотрите в разделе [Фотодатчики, магнитные петли](#).
- Значения остальных параметров — не принципиальны и могут быть оставлены в значениях по умолчанию.
- После настройки - нажать «ОК», все изменения будут применены автоматически.

13.22.3 AN MOTORS CUID-400.

Подключение привода можно осуществить на основе типовой конфигурации контроллера «Шлагбаум/ворота, логика "прямое управление приводами"».

Блок управления CUID-400 необходимо запрограммировать в ручной режим работы:

- Нажмите и удерживайте кнопку «F» не менее 3 секунд.
- Кратковременными нажатиями кнопки «F» выберите меню "OL".
- Нажатием кнопки «+» или «-» установите ручной режим — это «1».
- Для подтверждения выбранного значения нажмите кнопку «F».
- Для выхода из режима настройки нажмите и удерживайте кнопку «F» не менее 3 секунд.

После этого обязательно убедитесь, что ворота движутся только при замыкании клемм CL или OP, и мгновенно останавливаются при размыкании клемм.

Остальные функции настраиваются согласно инструкции на блок управления CUID-400.

Клеммы контроллера
AN MOTORS CUID-400

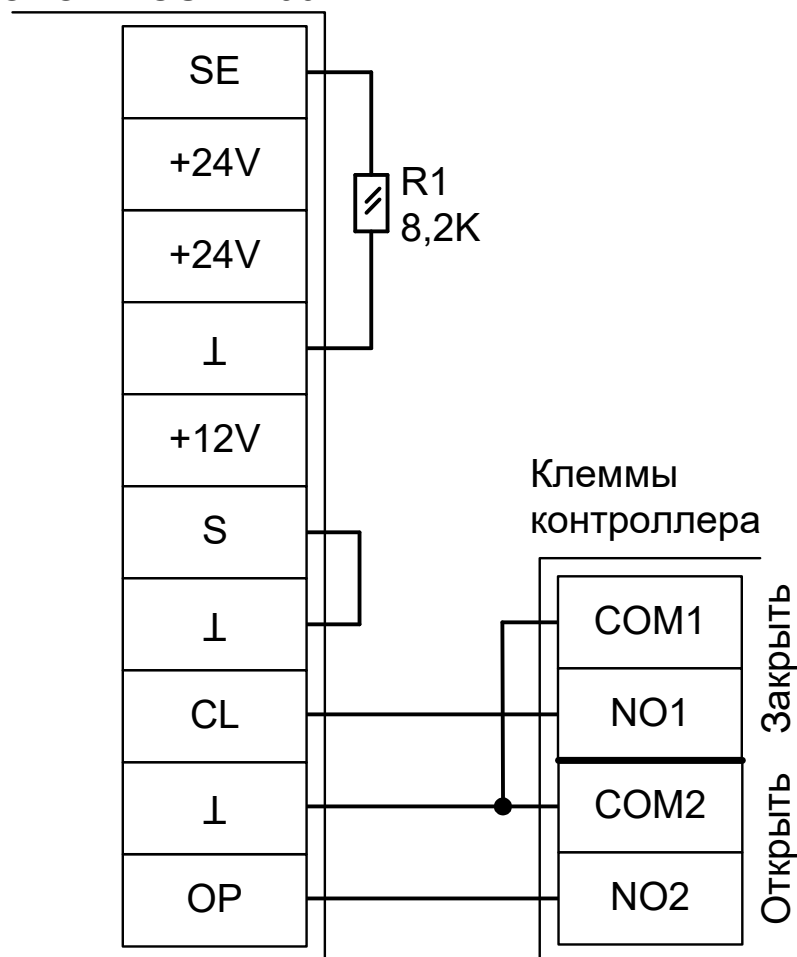


Рисунок 251. CUID-400.

Остальные клеммы подключаются согласно инструкции на блок управления CUID-400.



Все датчики присутствия автомобилей, а также пульт ручного управления должны подключаться исключительно к контроллеру, а не к приводу шлагбаума или не совместно к тому и другому. При нарушении этого требования возможны различные конфликтные ситуации, начиная от отсутствия регистрации фактов проезда, «зависания» ворот в промежуточных состояниях створок и заканчивая вероятным повреждением проезжающего автотранспорта.

! Запрещается использовать встроенный в привод радиоприёмник. Подача команд управления в обход контроллера СКУД рано или поздно приведёт к повреждению проезжающей машины. Для управления приводом с помощью радиобрелоков следует использовать радиоприёмники с Wiegand интерфейсом, подключаемые к контроллеру СКУД.

! Нежелательно использовать встроенные в панель блока управления кнопки OPEN, STOP, CLOSE. Подача команд управления в обход контроллера СКУД рано или поздно приведёт к повреждению проезжающей машины.

Перед запуском в работу точки доступа нужно произвести её обязательные настройки.

Для этого запускаем «Программу управления» — выбираем вкладку «Оборудование» — выделяем необходимый контроллер в списке — нажимаем «Настройки» — выключаем опцию «Отображать только базовые параметры». Далее осуществляем следующие настройки:

- В верхней области окна «Настройки» выбрать конфигурацию «Шлагбаум/ворота, логика "прямое управление приводами"».
- «Время открытия/закрытия створок при прямом управлении» установить равным примерно 1,1 времени реального открывания (закрывания) ворот. Например, если они полностью открываются за 10 секунд, то значение параметра должно быть равно 11 с.
- «Время в открытом состоянии до начала автоматического закрытия» – после полного открытия привода контроллер начинает обратный отсчёт, и если в течение данного времени не сработает центральный датчик (машина не проезжает), то будет подана команда «закрыть». Установить по своему усмотрению.
- «Задержка между включениями приводов при прямом управлении» — 0 секунд.
- «Задержка срабатывания датчика в створе ворот» — установить в пределах 0,5...2,0 секунд. Параметр предназначен для игнорирования кратковременных «отпусаний» датчика при проезде машин с прицепом или имеющих другие места, «прозрачные» для датчика.
- «Задержка закрытия ворот после срабатывания датчика» – время, через которое будет подана команда «закрыть» после срабатывания датчика в процессе закрывания стрелы/створок.
- Если нормальное состояние кнопки «Стоп» пульта управления «нормально замкнут», то необходимо установить ее состояние:

Функция - «Кнопка «Стоп» пульта управления» , клемма «D5, Нормально замкнут».

Схему подключения пульта управления смотрите в разделе [Пульт управления шлагбаумом/воротами](#).

- Если подключен только один датчик присутствия автомобиля (центральный), то выберите:
Функция — Датчик нахождения автомобиля со стороны «Въезд» - «Клемма: не подключен»
Функция — Датчик нахождения автомобиля со стороны «Выезд» - «Клемма: не подключен»
Схему подключения датчиков присутствия автомобилей смотрите в разделе [Фотодатчики, магнитные петли](#).
- Значения остальных параметров — не принципиальны и могут быть оставлены в значениях по умолчанию.
- После настройки - нажать «ОК», все изменения будут применены автоматически.

13.22.4 AN MOTORS ASL500, ASL1000, ASL2000.

Подключение привода можно осуществить на основе типовой конфигурации контроллера «Шлагбаум/ворота, логика "прямое управление приводами"».

Блок управления ASL500/1000/2000 необходимо запрограммировать в ручной режим работы:

- Нажмите и удерживайте кнопку «F» не менее 3 секунд.
- Кратковременными нажатиями кнопки «F» выберите меню "OL".
- Нажатием кнопки «+» или «-» установите ручной режим — это «1».
- Для подтверждения выбранного значения нажмите кнопку «F».
- Для выхода из режима настройки нажмите и удерживайте кнопку «F» не менее 3 секунд.

После этого обязательно убедитесь, что ворота движутся только при замыкании клемм CL или OP с общей и мгновенно останавливаются при размыкании.

Остальные функции настраиваются согласно инструкции на блок управления ASL500/1000/2000.

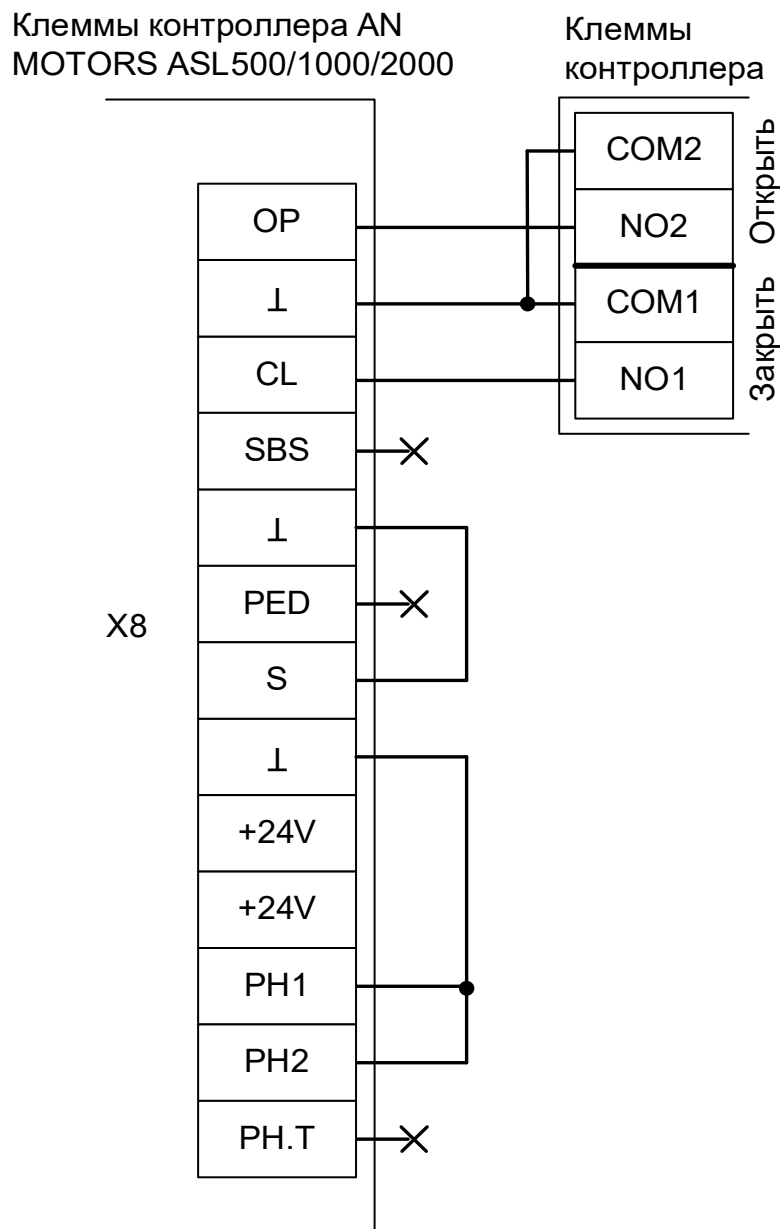


Рисунок 252. ASL500/1000/2000.

Остальные клеммы подключаются согласно инструкции на блок управления ASL500/1000/2000.

! Все датчики присутствия автомобилей, а также пульт ручного управления должны подключаться исключительно к контроллеру, а не к приводу шлагбаума или не совместно к тому и другому. При нарушении этого требования возможны различные конфликтные ситуации, начиная от отсутствия регистрации фактов проезда, «зависания» ворот в промежуточных состояниях створок и заканчивая вероятным повреждением проезжающего автотранспорта.

! Запрещается использовать встроенный в привод радиоприёмник. Подача команд управления в обход контроллера СКУД рано или поздно приведёт к повреждению проезжающей машины. Для управления приводом с помощью радиобрелоков следует использовать радиоприёмники с Wiegand интерфейсом, подключаемые к контроллеру СКУД.

Перед запуском в работу точки доступа нужно произвести её обязательные настройки.

Для этого запускаем «Программу управления» — выбираем вкладку «Оборудование» — выделяем необходимый контроллер в списке — нажимаем «Настройки» — выключаем опцию «Отображать только базовые параметры». Далее осуществляем следующие настройки:

- В верхней области окна «Настройки» выбрать конфигурацию «Шлагбаум/ворота, логика "прямое управление приводами"».
- «Время открытия/закрытия створок при прямом управлении» установить равным примерно 1,1 времени реального открывания (закрывания) ворот. Например, если они полностью открываются за 10 секунд, то значение параметра должно быть равно 11 с.
- «Время в открытом состоянии до начала автоматического закрытия» – после полного открытия привода контроллер начинает обратный отсчёт, и если в течение данного времени не сработает центральный датчик (машина не проезжает), то будет подана команда «закрыть». Установить по своему усмотрению.
- «Задержка между включениями приводов при прямом управлении» — 0 секунд.
- «Задержка срабатывания датчика в створе ворот» — установить в пределах 0,5...2,0 секунд. Параметр предназначен для игнорирования кратковременных «отпусканий» датчика при проезде машин с прицепом или имеющих другие места, «прозрачные» для датчика.
- «Задержка закрытия ворот после срабатывания датчика» – время, через которое будет подана команда «закрыть» после срабатывания датчика в процессе закрывания стрелы/створок.
- Если нормальное состояние кнопки «Стоп» пульта управления «нормально замкнут», то необходимо установить ее состояние:

Функция - «Кнопка «Стоп» пульта управления» , клемма «D5, Нормально замкнут».

Схему подключения пульта управления смотрите в разделе [Пульт управления шлагбаумом/воротами](#).

- Если подключен только один датчик присутствия автомобиля (центральный), то выберите:
Функция — Датчик нахождения автомобиля со стороны «Въезд» - «Клемма: не подключен»
Функция — Датчик нахождения автомобиля со стороны «Выезд» - «Клемма: не подключен»
Схему подключения датчиков присутствия автомобилей смотрите в разделе [Фотодатчики, магнитные петли](#).
- Значения остальных параметров — не принципиальны и могут быть оставлены в значениях по умолчанию.

13.23 Elektromaten.

Подключение привода можно осуществить на основе типовой конфигурации контроллера «Шлагбаум/ворота, логика "открыть, закрыть, стоп"».

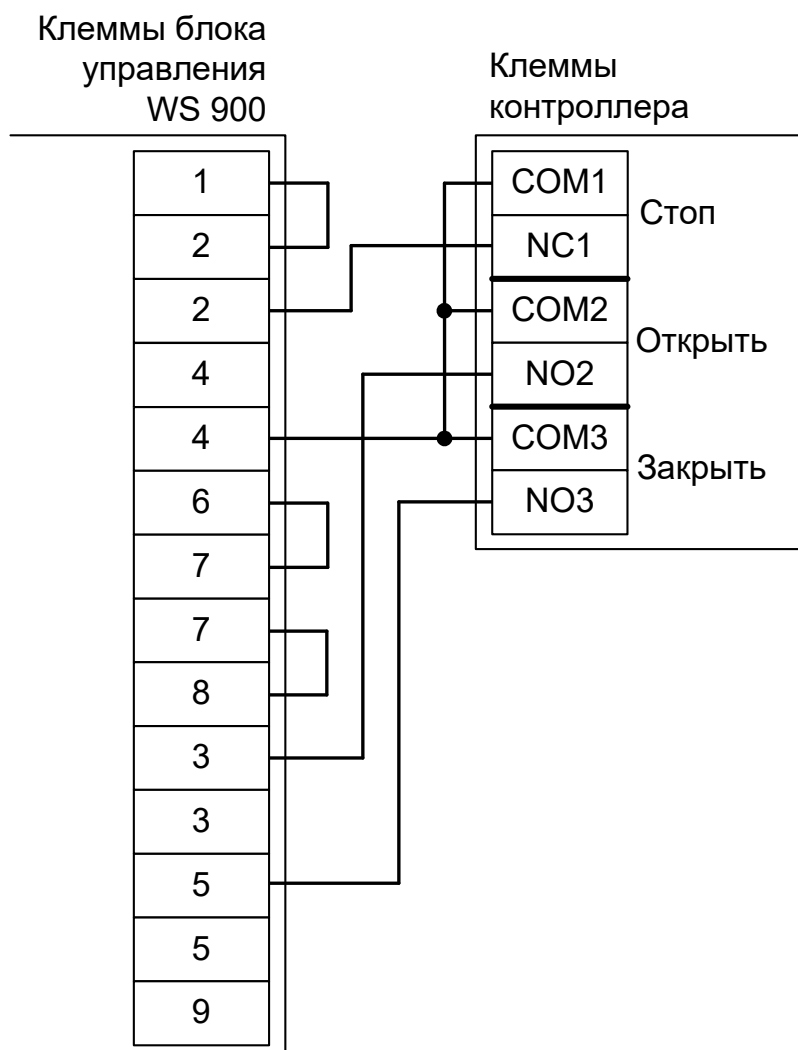


Рисунок 253. Подключение блока управления WS 900.



Все датчики присутствия автомобилей, а также пульт ручного управления должны подключаться исключительно к контроллеру, а не к приводу шлагбаума или не совместно к тому и другому. При нарушении этого требования возможны различные конфликтные ситуации, начиная от отсутствия регистрации фактов проезда, «зависания» ворот в промежуточных состояниях створок и заканчивая вероятным повреждением проезжающего автотранспорта.



Запрещается использовать встроенный в привод радиоприёмник. Подача команд управления в обход контроллера СКУД рано или поздно приведёт к повреждению проезжающей машины. Для управления приводом с помощью радиобрелоков следует использовать радиоприёмники с Wiegand интерфейсом, подключаемые к контроллеру СКУД.



Запрещается использовать встроенные в блок управления кнопки OPEN, STOP, CLOSE. Подача команд управления в обход контроллера СКУД рано или поздно приведёт к повреждению проезжающей машины.

Перед запуском в работу точки доступа нужно произвести её обязательные настройки. Для этого запускаем «Программу управления» — выбираем вкладку «Оборудование» — выделяем необходимый контроллер в списке — нажимаем «Настройки» — выключаем опцию «Отображать только базовые параметры». Далее осуществляем следующие настройки:

- В верхней области окна «Настройки» выбрать конфигурацию «Шлагбаум/ворота, логика "открыть, закрыть, стоп"».
- «Длительность импульса управления воротами» — установить в пределах 0,7...0,8 секунды. После этого убедиться, что привод воспринимает все подаваемые на него контроллером команды, не пропуская ни одну из них. При пропусках команд увеличьте длительность импульса.
- «Максимальное время открытия/закрытия створок» — установить равным примерно 1,1 времени реального открывания (закрывания) привода. Например, если он полностью открывается за 10 секунд, то значение параметра должно быть равно 11 с.
- «Время в открытом состоянии до начала автоматического закрытия» – после полного открытия привода контроллер начинает обратный отсчёт, и если в течение данного времени не сработает центральный датчик (машина не проезжает), то будет подана команда «закрыть». Установить по своему усмотрению.
- «Задержка срабатывания датчика в створе ворот» — установить в пределах 0,5...2,0 секунд. Параметр предназначен для игнорирования кратковременных «отпусканий» датчика при проезде машин с прицепом или имеющих другие места, «прозрачные» для оптического датчика.
- «Задержка закрытия ворот после срабатывания датчика» – время, через которое будет подана команда «закрыть» после срабатывания датчика в процессе закрывания стрелы/створок.
- Если нормальное состояние кнопки «Стоп» пульта управления «нормально замкнут», то необходимо установить ее состояние:

Функция - «Кнопка «Стоп» пульта управления» , клемма «D5, Нормально замкнут».

Схему подключения пульта управления смотрите в разделе [Пульт управления шлагбаумом/воротами](#).

- Если подключен только один датчик присутствия автомобиля (центральный), то выберите:
Функция — Датчик нахождения автомобиля со стороны «Въезд» - «Клемма: не подключен»
Функция — Датчик нахождения автомобиля со стороны «Выезд» - «Клемма: не подключен»
Схему подключения датчиков присутствия автомобилей смотрите в разделе [Фотодатчики, магнитные петли](#).
- Значения остальных параметров — не принципиальны и могут быть оставлены в значениях по умолчанию.

13.24 Фантом F4LZ.

Подключение привода можно осуществить на основе типовой конфигурации контроллера «Шлагбаум/ворота, логика "открыть, закрыть, стоп"».

Блок управления «Цифра-1» необходимо настроить следующим образом:

- Установите перемычку X13 для отключения отсутствующего фотоэлемента.
- Снимите перемычку X11 («таймер») для отключения таймера автоматического закрывания.
- Снимите перемычку X10 для обработки внешней команды «Стоп».

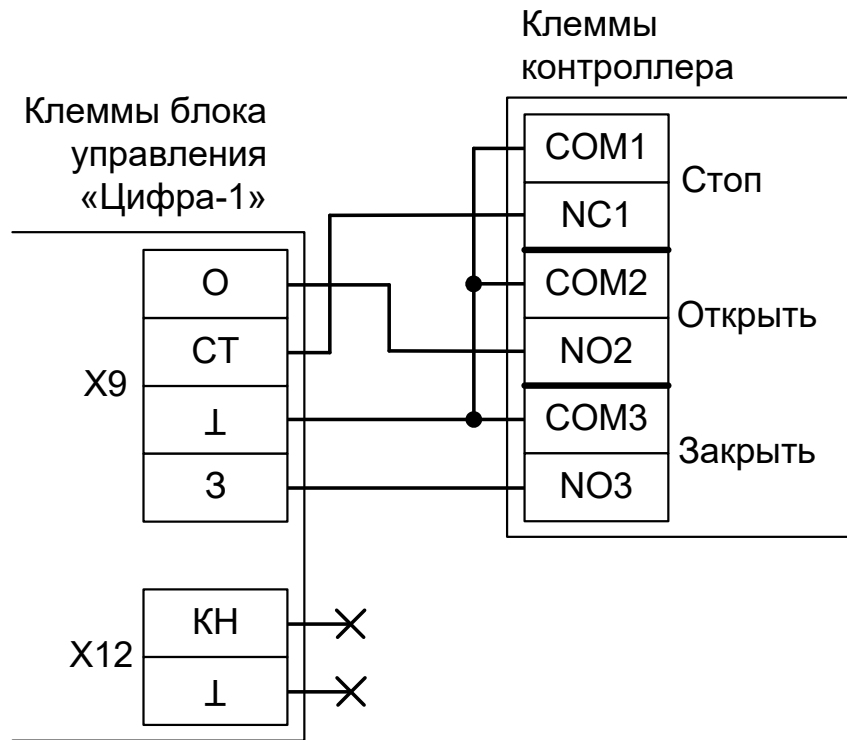


Рисунок 254. F4LZ.

Остальные клеммы блока подключаются согласно оригинальной инструкции на блок управления «Цифра-1».

!

Все датчики присутствия автомобилей, а также пульт ручного управления должны подключаться исключительно к контроллеру, а не к приводу ворот или не совместно к тому и другому. При нарушении этого требования возможны различные конфликтные ситуации, начиная от отсутствия регистрации фактов проезда, «зависания» ворот в промежуточных состояниях створок и заканчивая вероятным повреждением проезжающего автотранспорта.

!

Запрещается использовать подключаемый напрямую к плате радиоприёмник. Подача команд управления в обход контроллера СКУД рано или поздно приведёт к повреждению проезжающей машины. Для управления приводом с помощью радиобрелоков следует использовать радиоприёмники с Wiegand интерфейсом, подключаемые к контроллеру СКУД.

Перед запуском в работу точки доступа нужно произвести её обязательные настройки.

Для этого запускаем «Программу управления» — выбираем вкладку «Оборудование» — выделяем необходимый контроллер в списке — нажимаем «Настройки» — выключаем опцию «Отображать только базовые параметры». Далее осуществляем следующие настройки:

- В верхней области окна «Настройки» выбрать конфигурацию «Шлагбаум/ворота. логика "открыть, закрыть, стоп"».
- «Длительность импульса управления воротами» — установить в пределах 0,7...0,8 секунды. После этого убедиться, что привод воспринимает все подаваемые на него контроллером команды, не пропуская ни одну из них. При пропусках команд увеличьте длительность импульса.
- «Максимальное время открытия/закрытия створок» — установить равным примерно 1,1 времени реального открывания (закрывания) привода. Например, если он полностью открывается за 5 секунд, то значение параметра должно быть равно 5,5 с.
- «Время в открытом состоянии до начала автоматического закрытия» – после полного открытия привода контроллер начинает обратный отсчёт, и если в течение данного времени не сработает центральный датчик (машина не проезжает), то будет подана команда «закрыть». Установить по своему усмотрению.
- «Задержка срабатывания датчика в створе ворот» — установить в пределах 0,5...2,0 секунд. Параметр предназначен для игнорирования кратковременных «отпусаний» датчика при проезде машин с прицепом или имеющих другие места, «прозрачные» для датчика.
- «Задержка закрытия ворот после срабатывания датчика» – время, через которое будет подана команда «закрыть» после срабатывания датчика в процессе закрывания стрелы/створок.
- Если нормальное состояние кнопки «Стоп» пульта управления «нормально замкнут», то необходимо установить ее состояние:

Функция - «Кнопка «Стоп» пульта управления» , клемма «D5, Нормально замкнут».

Схему подключения пульта управления смотрите в разделе [Пульт управления шлагбаумом/воротами](#).

- Если подключен только один датчик присутствия автомобиля (центральный), то выберите:
Функция — Датчик нахождения автомобиля со стороны «Въезд» - «Клемма: не подключен»
Функция — Датчик нахождения автомобиля со стороны «Выезд» - «Клемма: не подключен»
Схему подключения датчиков присутствия автомобилей смотрите в разделе [Фотодатчики, магнитные петли](#).
- Значения остальных параметров — не принципиальны и могут быть оставлены в значениях по умолчанию.
- После настройки - нажать «ОК», все изменения будут применены автоматически.

13.25 Alutech RTO-500KIT.

Подключение привода можно осуществить на основе типовой конфигурации контроллера «Шлагбаум/ворота, логика "прямое управление приводами"».

Блок управления необходимо настроить следующим образом:

- Запрограммируйте ручной режим работы (программа P3, функция F2).

После этого обязательно убедитесь, что ворота движутся только при замыкании клемм CL или OP с общей и мгновенно останавливаются при размыкании.

- Настройте режим работы фотоэлементов (программ P7, функции F1 и F2, значения «по»). Либо установите перемычки между клеммами PH1 и GND, а также между PH2 и GND.
- Также должна оставаться отключенной функция автозакрытия (программа P4, функция F1, значение «по»).

Остальные функции настраиваются согласно инструкции на блок управления.

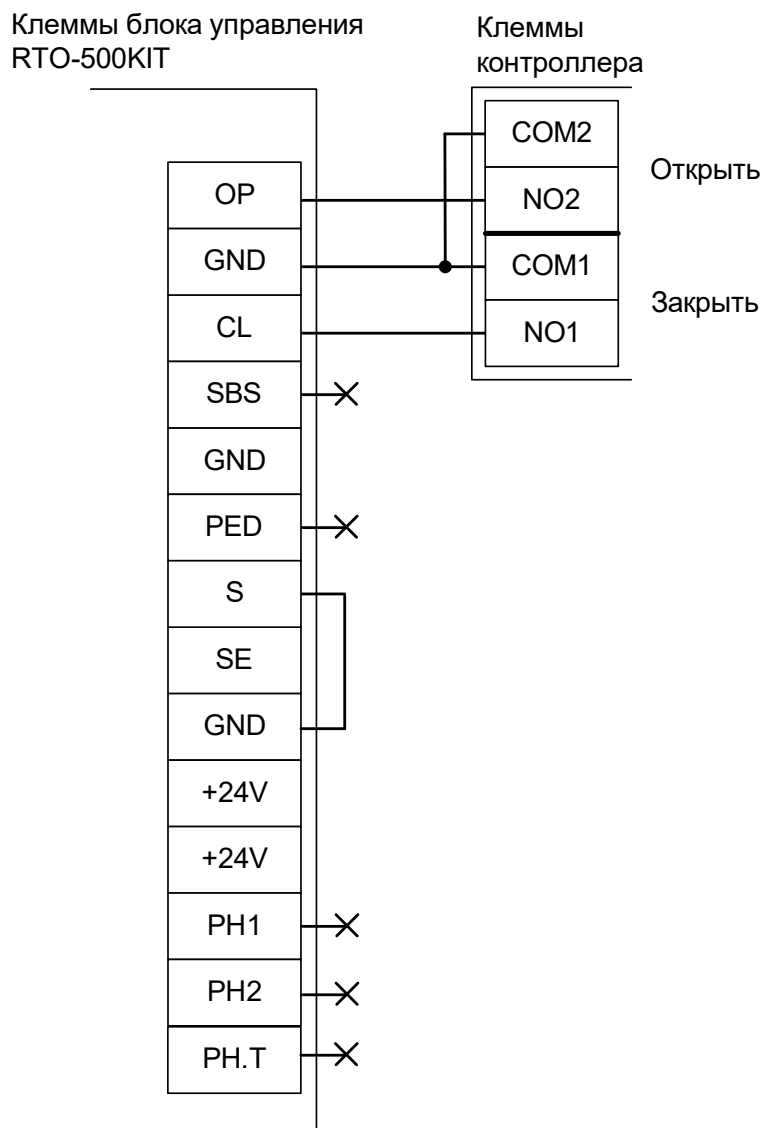


Рисунок 255. RTO-500KIT.



Все датчики присутствия автомобилей, а также пульт ручного управления должны подключаться исключительно к контроллеру, а не к приводу ворот или не совместно к тому и другому. При нарушении этого требования возможны различные конфликтные ситуации, начиная от отсутствия регистрации фактов проезда, «зависания» ворот в промежуточных состояниях створок и заканчивая вероятным

повреждением проезжающего автотранспорта.



Запрещается использовать подключаемый напрямую к плате радиоприёмник. Подача команд управления в обход контроллера СКУД рано или поздно приведёт к повреждению проезжающей машины. Для управления приводом с помощью радиобрелоков следует использовать радиоприёмники с Wiegand интерфейсом, подключаемые к контроллеру СКУД.

Перед запуском в работу точки доступа нужно произвести её обязательные настройки.

Для этого запускаем «Программу управления» — выбираем вкладку «Оборудование» — выделяем необходимый контроллер в списке — нажимаем «Настройки» — выключаем опцию «Отображать только базовые параметры». Далее осуществляем следующие настройки:

- В верхней области окна «Настройки» выбрать конфигурацию «Шлагбаум/ворота, логика "прямое управление приводами"».
- «Время открытия/закрытия створок при прямом управлении» установить равным примерно 1,1 времени реального открывания (закрывания) ворот. Например, если они полностью открываются за 10 секунд, то значение параметра должно быть равно 11 с.
- «Время в открытом состоянии до начала автоматического закрытия» – после полного открытия привода контроллер начинает обратный отсчёт, и если в течение данного времени не сработает центральный датчик (машина не проезжает), то будет подана команда «закрыть». Установить по своему усмотрению.
- «Задержка между включениями приводов при прямом управлении» — 0 секунд.
- «Задержка срабатывания датчика в створе ворот» — установить в пределах 0,5...2,0 секунд. Параметр предназначен для игнорирования кратковременных «отпусаний» датчика при проезде машин с прицепом или имеющих другие места, «прозрачные» для датчика.
- «Задержка закрытия ворот после срабатывания датчика» – время, через которое будет подана команда «закрыть» после срабатывания датчика в процессе закрывания стрелы/створок.
- Если нормальное состояние кнопки «Стоп» пульта управления «нормально замкнут», то необходимо установить ее состояние:

Функция - «Кнопка «Стоп» пульта управления» , клемма «D5, Нормально замкнут».

Схему подключения пульта управления смотрите в разделе [Пульт управления шлагбаумом/воротами](#).

- Если подключен только один датчик присутствия автомобиля (центральный), то выберите:
Функция — Датчик нахождения автомобиля со стороны «Въезд» - «Клемма: не подключен»
Функция — Датчик нахождения автомобиля со стороны «Выезд» - «Клемма: не подключен»
Схему подключения датчиков присутствия автомобилей смотрите в разделе [Фотодатчики, магнитные петли](#).
- Значения остальных параметров — не принципиальны и могут быть оставлены в значениях по умолчанию.

14. Логика работы контроллера.

14.1 Запуск контроллера.

При подаче питающего напряжения контроллер:

1. Контроллер серии R с интерфейсом RS-485 (R500U, R900U) считывает выставленный сетевой адрес с дип-блока CONF2 и проверяет его корректность. В случае адреса равного 0 – сигнализирует ошибку согласно п. [13. Приложение 1. Звуковая индикация контроллера](#).
2. Контроллер серии E с интерфейсом Ethernet (E500U, E900U) считывает состояние переключки RST IP. Если переключка установлена – контроллер сбрасывает свою IP-конфигурацию в состояние «по умолчанию».
3. Инициализирует линии датчиков и управления исполнительными устройствами согласно установленной конфигурации.
4. Запирает все подключённые исполнительные устройства, если находится в режиме управления турникетом или двумя дверьми.

14.2 Работа цепей защиты питания контроллера.

В случае несоблюдения полярности при подключении питания или превышения питающего напряжения свыше 18В контроллер переходит в режим аппаратной защиты, прекращая при этом нормальное функционирование (открывается защитный диод и отключается самовосстанавливающийся предохранитель цепи питания контроллера).

При возвращении параметров питающего напряжения в допустимые рамки контроллер автоматически переходит в нормальный режим работы.

При понижении напряжения питания ниже 10.5 вольт или превышении свыше 17 вольт контроллер сообщает об этом серверу и данная информация отображается в строке состояния питания.

14.3 Работа линий индикации считывателей.

Если подключить считыватели согласно разделу [6.3 Подключение считывателей и контакторов, общие сведения](#), то контроллер в процессе работы управляет их индикацией.

В нормальном состоянии, когда в зоне действия считывателей нет карточек, активны линии «LED1» контроллера и неактивны линии «LED2». При этом, соответственно, светится LED2 – красный светодиод считывателя и погашен LED1 – зелёный светодиод считывателя.

При считывании кода карточки возможны два варианта реакции контроллера.

- Если доступ разрешён, то однократно кратковременно погаснет красный светодиод и загорится зелёный светодиод считывателя (если параллельно зелёному светодиоду подключён внутренний звуковой излучатель, то одновременно раздастся короткий звуковой сигнал).
- Если доступ запрещён, то зелёный светодиод мигнёт три раза (одновременно с загоранием зелёного будет гаснуть красный светодиод).

14.4 Обработка сигналов пожарной сигнализации.

Принцип действия линии пожарной сигнализации:

1. В нормальном состоянии линия пожарной сигнализации должна быть замкнута.
2. При разрыве линии и удержании её в разорванном состоянии определённое время (см. п. [18. Приложение 3. Числовые параметры конфигурации контроллера](#), параметр D0006) контроллер:
 - Разблокирует (открывает) все подключённые к нему исполнительные устройства.
 - Переходит в специальное состояние «пожарная тревога».
 - Включает звуковую индикацию состояния «пожарная тревога»
 - (см. п. [13. Приложение 1. Звуковая индикация контроллера](#)).
 - Переходит в режим ожидания восстановления (замыкания) линии пожарной сигнализации.
3. При восстановлении линии пожарной сигнализации контроллер возобновляет работу в нормальном режиме.

14.5 Работа выходов общего назначения.

Контроллер имеет выходы общего назначения (схемотехнически – транзисторный каскад с общим коллектором), использование которых настраивается с помощью механизма переназначения клемм.

14.6 Работа цепей защиты входов и выходов контроллера.

14.6.1 Цепи питания считывателей.

Цепь питания считывателей защищена от перегрузок и переплюсовки самовосстанавливающимися предохранителями с током срабатывания 500 мА и защитными диодами.

При повышении потребляемого тока свыше 500 мА цепь питания считывателя автоматически отключится. При подаче на клеммы питания считывателей напряжения выше, чем напряжение питания контроллера, закроются защитные диоды, предохраняя блок питания и контроллер от повреждения.

После устранения причины аварийной ситуации питание считывателя автоматически восстановится.

14.6.2 Выходы контроллера.

Выходы контроллера с общим коллектором и общим стоком защищены от перегрузок, перенапряжений и переплюсовки самовосстанавливающимися предохранителями с током срабатывания 100 мА и защитными диодами.

При превышении тока выхода свыше 100 мА, или при подаче на выход отрицательного напряжения, или напряжения свыше 30 вольт цепь выхода автоматически отключится.

После устранения причины аварийной ситуации работоспособность выхода автоматически восстановится.

14.6.3 Входы контроллера.

Входы контроллера защищены от перенапряжения и переплюсовки самовосстанавливающимися предохранителями и защитными диодами.

При подаче на вход контроллера отрицательного напряжения или напряжения свыше 5 вольт цепь входа автоматически отключится.

После устранения причины аварийной ситуации работоспособность входа автоматически восстановится.



Системы защиты контроллера рассчитаны на максимальное напряжение до 60В. Предприятие–изготовитель не гарантирует автоматическое восстановление работоспособности входа/выхода после подачи на него напряжения более 60 вольт.

14.7 Тип точки доступа «Дверь».

14.7.1 Режимы работы.

- Нормальный режим. Дверь нормально заперта. При нажатии кнопки запроса прохода дверь на некоторое время отпирается. После совершения прохода через дверь замок автоматически запирается. В случае удержания двери открытой слишком долго, контроллер сигнализирует об этом индикацией обоих подключённых считывателей.
- Заблокированный режим. Дверь заперта и не может быть открыта ни кнопкой запроса прохода, ни предъявлением идентификатора. Перевод двери в этот режим может быть осуществлён:
 - пользователем системы с клиентского места системы;
 - двойным предъявлением идентификатора (при наличии соответствующей настройки в режимах системы — см. п. Изменение режима точки доступа двойной идентификацией в [документации](#));
 - по расписанию;
 - пока нажата кнопка блокировки двери;
 - если была нажата кнопка, на которую назначена функция «кнопка запроса перевода в заблокированный режим».
- Разблокированный режим. При этом дверь постоянно открыта. Перевод в это состояние может быть осуществлён:
 - пользователем системы с клиентского места системы;
 - двойным предъявлением идентификатора (при наличии соответствующей настройки в режимах системы — см. п. Изменение режима точки доступа двойной идентификацией в [документации](#));
 - по расписанию;
 - если была нажата кнопка, на которую назначена функция «кнопка запроса перевода в разблокированный режим».

Примечание: некоторые типы замков (например, электромеханические) не могут быть принудительно заперты контроллером, поэтому в некоторых ситуациях они могут оставаться открытыми (например, если после открытия замка проход не совершается, то дверь остаётся открытой).

14.7.2 Кнопки запроса прохода.

К контроллеру можно подключить кнопки запроса прохода. Одна из кнопок может открывает дверь без указания направления прохода, нажатие других фиксируется контроллером как открытие двери на вход или на выход.

Такая гибкая система позволяет корректно определять направление выполненных проходов, а при необходимости подключать кнопку открытия двери и на посту охраны, при нажатии которой направление прохода, соответственно, не определено, т. к. охранник может как впускать, так и выпускать человека.

14.7.3 Кнопки блокировки.

- При нажатии и удержании кнопки блокировки двери дверь перестаёт открываться до отпускания кнопки.
- При нажатии кнопки блокировки двери также запрещается доступ, запрошенный в режиме «доступ с санкции охраны».

14.8 Тип точки доступа «Турникет».

14.8.1 Работа с турникетом.

Турникет, подключённый к контроллеру, может работать в одном из трёх режимов:

- **Нормальный режим.** При этом турникет нормально заблокирован в обе стороны. При считывании пропуска, разрешённого к проходу, турникет на некоторое время (по умолчанию – 5 секунд, см. [Приложение 3. Числовые параметры конфигурации контроллера](#), параметр D0020) разблокируется в соответствующем направлении. После совершения прохода или по истечении заданного времени происходит автоматическая блокировка турникета. Точно так же обрабатывается проход, санкционированный с пульта.
- **Заблокированный режим.** При этом турникет заблокирован в обе стороны, по пропускам не разблокируется. Перевод турникета в этот режим может быть осуществлён:
 - пользователем системы с клиентского места системы;
 - двойным предъявлением идентификатора (при наличии соответствующей настройки в режимах системы — см. п. Изменение режима точки доступа двойной идентификацией в [документации](#));
 - по расписанию;
 - нажатием определённой комбинации кнопок пульта турникета;
 - если была нажата кнопка, на которую назначена функция «кнопка запроса перевода в заблокированный режим».
- **Полностью или частично разблокированный режим.** При этом турникет постоянно разблокирован в одну или в обе стороны. Перевод в это состояние осуществляется:
 - пользователем системы с клиентского места системы;
 - двойным предъявлением идентификатора (при наличии соответствующей настройки в режимах системы — см. п. Изменение режима точки доступа двойной идентификацией в [документации](#));
 - по расписанию;
 - нажатием определённой комбинации кнопок пульта турникета;
 - если была нажата кнопка, на которую назначена функция «кнопка запроса перевода в разблокированный режим».

14.8.2 Работа с пультом управления турникета.

Пульт турникета должен содержать две или три кнопки, назначение которых описано в следующей таблице.

Название	Назначение
Кнопка «А»	Разблокирование турникета или разрешение доступа в направлении на выход.
Кнопка «В»	Разблокирование турникета или разрешение доступа в направлении на вход.
Кнопка «Стоп»	Блокирование турникета или запрет доступа. Эта кнопка может не подключаться, что, однако, существенно снизит функциональность пульта.

Таблица 74. Кнопки пульта турникета.

Последовательность нажатий кнопок	Команда
Однократное нажатие кнопки А	Открыть турникет для однократного выхода.
Однократное нажатие кнопки В	Открыть турникет для однократного входа.
Однократное нажатие кнопки Стоп	1. Немедленное закрытие турникета по нажатию, остаётся закрытым на всё время нажатия кнопки. 2. Снятие постоянного разрешения доступа при отпускании.
Кнопка Стоп нажата и удерживается, нажимается кнопка А , затем обе отпускаются	Постоянное разрешение доступа на выход , для приведения турникета в нормально заблокированное состояние кратковременно нажать кнопку Стоп
Кнопка Стоп нажата и удерживается, нажимается кнопка В , затем обе отпускаются	Постоянное разрешение доступа на вход , для приведения турникета в нормально заблокированное состояние кратковременно нажать кнопку Стоп .
Кнопка Стоп нажата и удерживается, нажимаются кнопки А и В , затем все отпускаются	Постоянное разрешение доступа на вход и выход , для приведения турникета в нормально заблокированное состояние кратковременно нажать кнопку Стоп .

Таблица 75. Команды, отдаваемые с пульта управления турникета.

14.9 Тип точки доступа «Ворота/шлагбаум».

14.9.1 Режимы работы ворот.

Ворота, подключённые к контроллеру, могут работать в одном из трёх режимов:

- Нормальный режим. При этом ворота нормально закрыты. При считывании ключа, разрешённого к проходу, ворота на некоторое время (см. [18. Приложение 3. Числовые параметры конфигурации контроллера](#), параметр D0015) открываются. После совершения проезда (перехода всех датчиков присутствия автомобиля в неактивное состояние) они немедленно закрываются. Точно так же обрабатывается проезд, разрешённый командой с пульта.
- Заблокированный режим. При этом ворота по ключам не открываются. В этом режиме ворота могут быть открыты только кнопкой на пульте управления. Перевод в этот режим может быть осуществлён:
 - пользователем системы с клиентского места системы;
 - двойным предъявлением идентификатора (при наличии соответствующей настройки в режимах системы — см. п. Изменение режима точки доступа двойной идентификацией в [документации](#));
 - по расписанию;
 - если была нажата кнопка, на которую назначена функция «кнопка запроса перевода в заблокированный режим».
- Разблокированный режим. При этом ворота/шлагбаум постоянно открыты. Перевод в это состояние может быть осуществлён:
 - пользователем системы с клиентского места системы;
 - двойным предъявлением идентификатора (при наличии соответствующей настройки в режимах системы — см. п. Изменение режима точки доступа двойной идентификацией в [документации](#));
 - по расписанию;
 - если была нажата кнопка, на которую назначена функция «кнопка запроса перевода в разблокированный режим».

Ворота закрываются, если все подключённые датчики присутствия автомобилей неактивны. Если хотя бы один из них активируется, то ворота немедленно останавливаются и через некоторое время (см. [18. Приложение 3. Числовые параметры конфигурации контроллера](#), параметр D0014) начнут открываться.

Работа с приводом ворот осуществляется напрямую или через сторонний контроллер.

14.9.2 Прямое управление приводом ворот.

При прямом управлении приводом соблюдаются следующие условия:

1. Когда створки ворот находятся в одном из крайних положений, моторы приводов остановлены.
2. При необходимости начать движение моторы включаются в соответствующем направлении поочерёдно, с задержкой для корректного движения накладывающихся друг на друга створок. Порядок очередности включения противоположен для движения на открывание и закрывание. При начале движения на открывание первым стартует мотор привода первой створки.
3. При необходимости остановить движение створок моторы останавливаются одновременно.
4. При необходимости запустить движение створок в сторону, противоположную той, в которую они уже движутся, моторы останавливаются и после небольшой задержки поочерёдно включаются на движение в обратном направлении.

14.9.3 Сторонний контроллер ворот.

Управление сторонним контроллером осуществляется по двум или трём управляющим линиям, в зависимости от конструкции блока. На эти линии контроллер посылает импульсные команды «Открыть», «Закрыть», «Стоп» или «Старт» и «Стоп».

Логика управления задаётся в настройках точки доступа в программе «Клиент».

Контроллер после выдачи команды «Открыть» или «Закрыть» определяет положение створки по времени движения створок, заданному в настройках контроллера (см. [18. Приложение 3. Числовые параметры конфигурации контроллера](#), параметр D0012), а также имеет возможность получать дополнительную информацию о крайних положениях створок при подключении встроенных в привод либо дополнительно установленных концевых датчиков.

Наличие концевых датчиков является обязательным при работе с блоками управления, имеющими только две линии управления («Старт» и «Стоп»). В этом случае контроллер должен иметь возможность получать информацию о местонахождении створок, иначе его корректная работа невозможна.

В случае наличия трёх линий управления («Открыть», «Закрыть» и «Стоп») можно как использовать концевые датчики, так и обходиться без них.

Нормальным состоянием концевого датчика является его состояние при нахождении створки в нейтральном положении. То есть если датчик размыкается при нахождении створки в промежуточном положении, то его нормальное состояние – разомкнутое.

14.9.4 Считыватели.

В конфигурации «ворота» допускается использование от одного до трёх считывателей.

При использовании центрального считывателя обязательно подключение двух датчиков по разные стороны ворот, т.к. они будут использоваться системой для определения направления проезда автомобиля. Направление проезда при использовании центрального считывателя определяется по активности датчиков с разных сторон ворот.

При работе с двумя считывателями по разные стороны ворот направление проезда определяется по тому считывателю, который передал считанный код электронного ключа.

14.9.5 Пульт ручного управления.

Пульт ручного управления, как правило, оборудован двумя кнопками: «Старт» и «Стоп». Может быть подключена кнопка «запроса доступа на вход/выход».

Нормальное состояние кнопок – нормально–замкнутые или нормально–разомкнутые - выбирается в программе «Клиент».

Реакция контроллера на нажатие кнопки «Старт»:

1. Если ворота закрыты, то начать движение створок на открытие.
2. Если ворота открыты и все подключённые датчики присутствия автомобилей неактивны, то начать движение створок на закрытие.
3. Если ворота закрываются, то начать их движение на открытие.
4. Если ворота открываются и все подключённые датчики присутствия автомобилей неактивны, то начать их движение на закрытие.

Реакция контроллера на нажатие кнопки «Стоп»: остановить движение привода на время удержания кнопки.

Реакция контроллера на нажатие кнопки «запроса доступа на вход/выход»: если ворота закрыты, начать их движение на открытие. По факту пресечения датчиков будет зафиксирован проезд в соответствующем настройке кнопки направлении.

Также возможно использование кнопок «Старт» и «Стоп» для разрешения или запрета проезда автомобилям, которым присвоен режим с функцией «Требовать санкции охраны».

14.9.6 Радиобрелок.

При использовании в системе радио–ресивера, сотрудникам охраны может быть выдан специальный радио–брелок, нажатие кнопки на котором дублирует нажатие кнопки «Старт» на пульте ручного управления. Код брелока охраны можно задать в настройках контроллера, см. «Руководство пользователя» системы.

14.9.7 Меры безопасности при автоматизации ворот.

Переложение управления воротами на полностью автоматическую логику может быть потенциально опасно, т.к. нельзя полностью исключить возможность выхода автоматики из строя и потери контроля над ней. В худшем случае автоматика может повредить автомобиль, находящийся в зоне ворот, или нанести вред здоровью находящихся там людей. Однако при соблюдении определённых правил проектирования, монтажа и эксплуатации систем автоматизации ворот риск становится чисто теоретическим.

Вот меры, предпринятые в контроллере для обеспечения безопасности его эксплуатации:

1. Створки ворот ни при каких обстоятельствах не закрываются, если активен любой датчик присутствия автомобиля.
2. Если на пульте охранника нажата и удерживается кнопка «стоп», то створки ворот на это время обязательно останавливаются. Рекомендуется применение кнопки с фиксацией при нажатии.
3. Невозможна подача питающего напряжения одновременно на моторы закрывания и открывания привода ворот.

Чтобы эти меры эффективно работали, необходимо соблюсти ряд правил при монтаже и эксплуатации контроллера:

1. Необходимо установить датчик в зоне действия ворот так, чтобы полностью исключить нахождение автомобиля в опасной зоне без активирования этого датчика. Для фотодатчика необходим корректный выбор высоты его установки. Если есть возможность, рекомендуется установка в каждой стойке двух датчиков на разной высоте или нескольких стоек с датчиками на разном удалении от исполнительного механизма, после чего их нормально замкнутые контакты соединяются последовательно для получения одного составного и более надёжного датчика.
2. Рекомендуется установка двух дополнительных датчиков по разные стороны от ворот, даже если используются два считывателя и дополнительные датчики для определения направления проезда не являются обязательными. Требования к установке дополнительных датчиков:
 - Не должно быть возможности поставить автомобиль так, чтобы машина находилась между датчиками, и при этом ни один из них не был активен. Например, такое может случиться, если датчик со стороны въезда или выезда удалён от ворот слишком далеко.
 - Датчики со стороны въезда и выезда должны иметь не пересекающуюся с областью движения створок ворот зону действия.

15. Возможные неисправности и способы их устранения.

В данном разделе содержится краткий перечень некоторых проблем и рекомендации по их устранению.

15.1 Проблемы с питанием и запуском контроллера.

1. Если не подаётся напряжение на клеммы «+» и «-» контроллера, то возможны следующие варианты:
 - Неисправен предохранитель блока питания или сам блок питания
 - Неправильно подключён источник питания (обратитесь к разделу [6.2 Питание контроллера](#))
2. Если напряжение на клеммах «+» и «-» присутствует, но индикатор PWR на плате контроллера не горит, возможны следующие варианты:
 - Неправильная полярность питающего напряжения на клеммах «+» и «-» – следует подключить питание с соблюдением полярности
 - Повышение питающего напряжения свыше 18 вольт – следует привести напряжение в норму
3. Если источник питания перегревается либо отключается от перегрузки, возможны следующие варианты:
 - Превышен предельный потребляемый ток от источника – следует сравнить потребляемый ток с максимальным выходным током источника для непрерывной работы (рекомендуется оставлять 30% запас по току) и, в случае необходимости, заменить блок питания на более подходящий по параметрам
 - Превышено номинальное напряжение питания подключённых считывателей, замков и т.п. – следует привести в соответствие напряжения блока питания и периферийных устройств путём замены самого блока питания либо несоответствующей по параметрам периферии
4. Если контроллер запускается (загорается индикатор PWR на плате) и тут же начинает проигрывать последовательность звуковых сигналов, то обратитесь к [13. Приложение 1. Звуковая индикация контроллера](#), чтобы понять, на какую ошибку они указывают.
5. Если контроллер запускается (загорается индикатор PWR на плате), но никакие прочие индикаторы на плате не загораются и на действия (поднесение заведённой в ПО карты, нажатие на подключенную кнопку и т. п.) контроллер никак не реагирует, проверьте, выбрана ли рабочая конфигурация для контроллера (вкладка Оборудование — выбрать точку доступа — кнопка Настройка) и даны ли ожидаемые назначения функций и задействованных клемм контроллера.

15.2 Проблемы с качеством связи Ethernet.

1. Если нет связи между сервером и контроллерами, то это может быть по одной из следующих причин:
 - Неверно заданы IP-параметры контроллера (IP адрес, маска сети, шлюз по-умолчанию, адрес используемого сервера).
 - Неверно заданы параметры связи с контроллером в программе «Клиент» (см. «Руководство пользователя системы Sigur»).
 - Не происходит корректной маршрутизации данных между контроллером и сервером или передаче данных мешают настройки используемых брандмауэров (в том числе — встроенного в Windows).

Во всех случаях имеет смысл проверить:

- Состояние индикатора наличия подключения по Ethernet (зелёный индикатор на разъёме Ethernet).
- Состояние индикатора передачи данных (жёлтый индикатор на разъёме Ethernet) в процессе попыток связи с контроллером.

- Работоспособность сети при помощи запросов ICMP PING (команда “ping”).
- Корректную настройку используемого брандмауэра/файрвола (описание смотрите в «Руководстве администратора»).

15.3 Проблемы с качеством связи RS485.

1. Если нет связи между сервером и контроллерами, то это может быть по одной из следующих причин:
 - Не установлены или установлены не все переключки «RT», «РА» и «РВ» на всех устройствах в линии связи RS485.
 - Неверный монтаж линии связи (например, перепутаны местами провода «А» и «В» витой пары) – следует проверить подключение проводов «А», «В» и «СОМ» линии связи, см. раздел «Подключение линии связи»
 - Повреждение линии связи (обрыв или замыкание линий «А», «В», «СОМ»)
2. Если связь между сервером и контроллерами есть, но она нестабильна, это может быть по одной из следующих причин:
 - Не установлены или установлены не на концах линии связи переключки «RT», «РА» и «РВ» – следует проверить отсутствие указанных переключек на всех устройствах, не являющихся конечными устройствами в линии связи, проверить наличие указанных переключек на конечных устройствах линии
 - Неверный монтаж линии связи (нарушение шинной структуры линии связи, например «звезда» или «петля») – следует устранить нарушения.
 - Длина линии связи близка к максимальной для RS-485 интерфейса (1000–1200 метров) – в данном случае следует использовать кабель не ниже пятой категории.

15.4 Проблемы при подключении считывателей.

1. Считыватель не реагирует на поднесение карточки (не загорается светодиод на считывателе, не подаётся звуковой сигнал)
 - Не подключено питание считывателя.
 - При подключении к контроллеру перепутаны местами линии DATA0 и DATA1 считывателя.
 - При установке считывателя (контактора) с интерфейсом Touch memory не перезапущен контроллер.
 - Считыватель неисправен.
2. После считывания разрешённого ключа срабатывает встроенная индикация считывателя, но не происходит срабатывание исполнительного механизма.
 - При подключении к контроллеру перепутаны местами линии DATA0 и DATA1 считывателя.
 - Неверно установлен выходной интерфейс считывателя – следует проверить корректную установку режима Wiegand согласно инструкции на считыватель.

15.5 Проблемы при подключении замков.

1. Если при разрешении прохода не выполняется нормальная последовательность открытия – закрытия замка, то, возможно, неправильно подключён замок, датчик открытия двери или кнопка блокировки, датчик открытия также может иметь неверно выставленное нормальное состояние.
2. Если сразу при включении контроллера или при разрешении прохода перегорает предохранитель блока питания замка, то следует проверить линию питания замка на наличие короткого замыкания, а также проверить полярность подключения к замку защитного диода.

15.6 Проблемы при подключении турникетов.

1. При совершении прохода через турникет системой регистрируется факт прохода в противоположном направлении (например, поднесли карточку на входе, турникет открылся на вход, а после прохода система зафиксировала выход).

Выполните последовательно следующие операции:

1. Измените направления считывателей «вход» и «выход», поменяв местами провода на клеммах PORT1 и PORT2 контроллера либо воспользовавшись программным переназначением клемм.
2. Измените направления подачи команд «открыть на вход» и «открыть на выход», поменяв местами провода на клеммах реле K1 и K2 контроллера, либо воспользовавшись программным переназначением клемм.
3. Измените подключение датчиков прохода (если их два), поменяв местами провода на клеммах D1 и D2 контроллера, либо воспользовавшись программным переназначением клемм.

2. При совершении прохода через турникет системой регистрируется факт взлома в направлении прохода (например, поднесли карточку на входе, турникет открылся на вход, а после прохода система зафиксировала «взлом в направлении «вход»).

Выполните последовательно следующие операции:

1. Измените направления считывателей «вход» и «выход», поменяв местами провода на клеммах PORT1 и PORT2 контроллера, либо воспользовавшись программным переназначением клемм.
2. Измените направления подачи команд «открыть на вход» и «открыть на выход», поменяв местами провода на клеммах реле K1 и K2 контроллера, либо воспользовавшись программным переназначением клемм.

3. При разрешении прохода турникет открывается в противоположном направлении, после поворота планок в открывшемся направлении регистрируется факт прохода в верном направлении (например, поднесли карточку на входе, турникет открылся на выход, после поворота планок система зафиксировала вход).

Выполните последовательно следующие операции:

1. Измените направления подачи команд «открыть на вход» и «открыть на выход», поменяв местами провода на клеммах реле K1 и K2 контроллера либо воспользовавшись программным переназначением клемм.
2. Измените направления датчиков прохода (если их два), поменяв местами провода на клеммах D1 и D2 контроллера либо воспользовавшись программным переназначением клемм.

4. При совершении прохода через турникет системой регистрируется взлом в противоположном направлении (например, после прохода на вход система фиксирует «взлом в направлении «выход»).

Выполните следующие операции:

1. Измените направления датчиков прохода (если их два), поменяв местами провода на клеммах D1 и D2 контроллера либо воспользовавшись программным переназначением клемм.

5. После первого открывания (пультом или карточкой) турникет остаётся в открытом положении до перезагрузки контроллера (при поднесении карточки к считывателям с точки зрения наблюдателя ничего не происходит, на вкладке «Наблюдение» не появляется никаких событий, если индикация считывателя подключена к контроллеру, то выдаются три коротких сигнала «доступ запрещён»).

Такое состояние контроллера означает, что один или оба датчика прохода турникета постоянно находятся в активном состоянии, а контроллер ожидает окончания совершаемого в настоящий момент прохода.

Выполните следующие операции:

1. Проверьте правильность подключения датчиков прохода турникета к «Sigur» и их настройку (схемы подключения и настройка приведены в разделах инструкции, посвящённым соответствующим турникетам).
2. Убедитесь, что при закрытом турникете оба датчика прохода находятся в неактивном состоянии (оба замкнуты или оба разомкнуты, в зависимости от модели турникета) и на клеммах D1 и D2 «Sigur» при этом соответствующие уровни (0В при замкнутом датчике или 3,3В при разомкнутом датчике).

6. При санкционировании прохода с пульта управления регистрируются взломы.

Проверьте, что кнопки пульта подключены к контроллеру СКУД, а не к турникету.

Если нет возможности или желания подключить кнопки к контроллеру – в настройках точки доступа установите значения параметров «Реакция на взлом турникета №1 на выход» и «Реакция на взлом турникета №1 на вход» в значения «Фиксировать проход по кнопке в направлении выход» и «Фиксировать проход по кнопке в направлении вход».

15.7 Проблемы при подключении шлагбаумов и ворот.

1. Первое поднесение карточки открывает шлагбаум, после чего он остаётся в открытом состоянии, следующие карточки игнорируются.

Контроллер никогда не подаёт команду закрытия шлагбаума, если обнаруживает факт присутствия под ним или перед ним автомобиля.

Следует проверить соблюдение следующих условий:

- Датчик или датчики подключены к контроллеру Sigur.
- Количество датчиков верно задано настройками конфигурации.
- Все датчики при отсутствии машины находятся в неактивном (замкнутом) состоянии.

2. Шлагбаум периодически начинает двигаться рывками или останавливается в промежуточном положении.

Проверьте настройки регуляторов токовой защиты на плате блока управления, вероятнее всего нужно увеличить порог срабатывания защиты. Например, для блоков CAME это регулятор SENS, крутить по часовой стрелке.

16. Приложение 1. Звуковая индикация контроллера.

При работе контроллер обеспечивает следующую звуковую индикацию, используя встроенный генератор звука.

Последовательность звуковых сигналов	Повторяется или однократно	Когда происходит
Длинный гудок	Однократно	При успешном старте контроллера после включения питания с установленными IP-параметрами.
Два коротких гудка	Однократно	При успешном старте контроллера после включения питания с не заданными IP-параметрами.
Три длинных гудка, один короткий.	Повторяется	Ошибка старта: не выставлен сетевой адрес. Проверьте установки дип-блока CONF2 на плате контроллера.
Два длинных гудка, два коротких.	Повторяется	Аппаратный сбой. Контроллер неисправен и подлежит замене.
Длинный гудок (1 с.), пауза (1 с.)	Повторяется	Активирован режим пожарной тревоги. Проверьте состояние линии пожарной тревоги.
Четыре коротких гудка	Однократно	Была отдана команда на движение створки ворот, однако по прошествии определённого времени не сработал ни один из концевых датчиков. Проверьте подключение и исправность датчиков, а также движение створки по команде контроллера.

Таблица 76. Звуковая индикация контроллера.

Примечание: Там, где не оговорено обратное, длинный гудок имеет длительность 1 секунду, короткий – 0,2 секунды, пауза между сигналами — 0,5 секунды.

17. Приложение 2. Световая индикация контроллера.

При включении контроллер обеспечивает следующую индикацию, используя встроенные светодиодные светодиоды.

Индикатор			Описание
PWR (зелёный)	TX (красный)	RX (жёлтый)	
Горит	X	X	При успешном старте контроллера после включения питания. Тип питания — от сети.
Медленно мигает	X	X	При успешном старте контроллера после включения питания. Тип питания — от аккумулятора.
Часто мигает	Часто мигает	Не горит	Ошибка старта: не установлен адрес RS485 на дип-блоке CONF2.
Часто мигает	Не горит	Не горит	Аппаратная неисправность. Контроллер неисправен и подлежит замене.

Таблица 77. Световая индикация контроллера.

При штатной работе контроллера происходит периодическое включение индикаторов TX и RX, вплоть до их постоянного свечения, обозначающее передачу и приём данных соответственно.

18. Приложение 3. Числовые параметры конфигурации контроллера.

Параметр	Описание параметра	Значение по умолчанию, мс.
D0001	Время, в течение которого контроллер не должен опрашиваться сервером, чтобы принять решение о потере связи и перейти в полностью автономный режим	10 000
D0002 *	Время срабатывания датчика, т.е. сколько времени он должен находиться в новом состоянии, чтобы изменение состояния было принято контроллером.	200
D0003	Длительность импульса управления замком	300
D0004	Максимальное время в открытом состоянии для двери, по его прошествии контроллер сигнализирует об этом индикацией считывателей	выкл
D0005	Максимальное время ожидания открытия двери, по его прошествии контроллер запирает замок	5 000
D0006 *	Время срабатывания пожарной сигнализации, т.е. сколько времени состояние пожарной сигнализации должно быть активным, чтобы контроллер перешёл в режим аварийной пожарной разблокировки	1 000
D0007	Длительность импульса управления по линиям M и S стороннего контроллера ворот	500
D0008	Время гарантированной паузы сразу после старта контроллера в конфигурации «ворота»	500
D0009 *	Гарантированная задержка после отправки импульса по линии «M» на сторонний контроллер ворот	3 000
D0010 *	Гарантированная задержка после отправки импульса по линии «S» на сторонний контроллер ворот	1 000
D0011	Максимальное время движения створок ворот из одного крайнего положения в другое при использовании стороннего контроллера ворот	60 000
D0012	Время движения створок ворот из одного крайнего положения в другое при прямом управлении приводами (без концевых датчиков)	20 000
D0013	Задержка между включениями приводов первой и второй створок ворот при прямом управлении моторами	1 000
D0014 *	Гарантированная задержка между остановом моторов и их повторным пуском	1 000
D0015	Максимальное время в открытом состоянии для ворот. Отсчитывается от момента полного открытия до начала движения на закрытие	10 000
D0016	Длительность гарантированной паузы в работе ворот после отпускания кнопки «Стоп» на пульте управления	1 000

Параметр	Описание параметра	Значение по умолчанию, мс.
D0017 *	Время регистрации факта проезда. После срабатывания центрального датчика присутствия автомобиля в течение этого времени он должен быть неактивен, чтобы проезд был зарегистрирован.	5 000
D0018 *	Время срабатывания механических кнопок. В течение этого времени кнопка должна иметь неизменное состояние, чтобы оно было принято контроллером	100
D0020	Время ожидания прохода для турникета	5 000
D0021	Длина импульсов на выходах общего назначения	300
D0022 *	Максимальная длина паузы интерфейса Wiegand	21
D0023 *	Максимальная длина бита интерфейса Wiegand	2
D0024	Длина импульса управления турникетом	200
D0025	Время ожидания санкции оператора на доступ	10000
D0031	Время фильтрации датчика прохода турникета	30

Таблица 78. Числовые параметры конфигурации контроллера.

Примечание: * – значение данного параметра не может быть изменено пользователем.

19. Приложение 4. Краткие рекомендации по выбору кабелей.

Назначение кабеля	Рекомендации
Линия питания контроллера (от БП до контроллера).	Для внутренней проводки выполняется проводом типа ВВГ (ВВГнг), ШВВП, ПВС. Для внешней проводки возможно использование кабеля ВВГ (ВВГнг). Сечение кабеля зависит от длины линии питания. Как правило, для линий длиной до 50 метров достаточно использовать кабель сечением не менее 0,75 мм ² . Для линий большей длины рекомендуется сечение 1,5 – 2,5 мм ² .
Линии питания замковых механизмов.	Для внутренней проводки выполняется проводом типа ВВГ (ВВГнг), ШВВП, ПВС. Для внешней проводки возможно использование кабеля ВВГ (ВВГнг). Сечение кабеля зависит от длины линии питания и потребляемого нагрузкой тока. Как правило, для линий длиной до 50 метров достаточно использовать кабель сечением не менее 1,0 мм ² . Для линий большей длины рекомендуется сечение 1,5-2,5 мм ² .
Подключение считывателей к контроллеру	<p>На небольшом удалении считывателей от контроллера (до 50м) рекомендуется выполнять кабелем сечением 0,22-0,5 мм².</p> <p>Допустимо использование любых типов сигнальных кабелей, например, КСПВ 8x0,5.</p> <p>При большей удалённости (50-100 м) необходим кабель большего сечения (0,75-1,0 мм²), как минимум на линиях питания считывателей.</p> <p>Так же при подключении ознакомьтесь с рекомендациями от производителя считывателя.</p>
Сигнальные линии от датчиков до контроллеров, а так же управляющие линии от контроллера до исполнительных устройств	<p>Выполняются кабелем сечением 0,22-0,5 мм², допустимо использование любых типов сигнальных кабелей, например КСПВ 8x0,5.</p> <p>Не рекомендуется использовать для соединения кабель типа «витая пара». Он обладает повышенной распределённой ёмкостью между перевитыми проводниками, что может привести к ощутимым задержкам передачи сигнала, например, от фотодатчиков до контроллера.</p>

Таблица 79. Рекомендации по выбору кабелей.

20. Приложение 5. Установка адреса RS485 контроллера.

Переклю­чател­ь									Переклю­чател­ь									Переклю­чател­ь								
Адрес	1	2	3	4	5	6	7	8	Адрес	1	2	3	4	5	6	7	8	Адрес	1	2	3	4	5	6	7	8
1	1	0	0	0	0	0	0	0	43	1	1	0	1	0	1	0	0	85	1	0	1	0	1	0	1	0
2	0	1	0	0	0	0	0	0	44	0	0	1	1	0	1	0	0	86	0	1	1	0	1	0	1	0
3	1	1	0	0	0	0	0	0	45	1	0	1	1	0	1	0	0	87	1	1	1	0	1	0	1	0
4	0	0	1	0	0	0	0	0	46	0	1	1	1	0	1	0	0	88	0	0	0	1	1	0	1	0
5	1	0	1	0	0	0	0	0	47	1	1	1	1	0	1	0	0	89	1	0	0	1	1	0	1	0
6	0	1	1	0	0	0	0	0	48	0	0	0	0	1	1	0	0	90	0	1	0	1	1	0	1	0
7	1	1	1	0	0	0	0	0	49	1	0	0	0	1	1	0	0	91	1	1	0	1	1	0	1	0
8	0	0	0	1	0	0	0	0	50	0	1	0	0	1	1	0	0	92	0	0	1	1	1	0	1	0
9	1	0	0	1	0	0	0	0	51	1	1	0	0	1	1	0	0	93	1	0	1	1	1	0	1	0
10	0	1	0	1	0	0	0	0	52	0	0	1	0	1	1	0	0	94	0	1	1	1	1	0	1	0
11	1	1	0	1	0	0	0	0	53	1	0	1	0	1	1	0	0	95	1	1	1	1	1	0	1	0
12	0	0	1	1	0	0	0	0	54	0	1	1	0	1	1	0	0	96	0	0	0	0	0	1	1	0
13	1	0	1	1	0	0	0	0	55	1	1	1	0	1	1	0	0	97	1	0	0	0	0	1	1	0
14	0	1	1	1	0	0	0	0	56	0	0	0	1	1	1	0	0	98	0	1	0	0	0	1	1	0
15	1	1	1	1	0	0	0	0	57	1	0	0	1	1	1	0	0	99	1	1	0	0	0	1	1	0
16	0	0	0	0	1	0	0	0	58	0	1	0	1	1	1	0	0	100	0	0	1	0	0	1	1	0
17	1	0	0	0	1	0	0	0	59	1	1	0	1	1	1	0	0	101	1	0	1	0	0	1	1	0
18	0	1	0	0	1	0	0	0	60	0	0	1	1	1	1	0	0	102	0	1	1	0	0	1	1	0
19	1	1	0	0	1	0	0	0	61	1	0	1	1	1	1	0	0	103	1	1	1	0	0	1	1	0
20	0	0	1	0	1	0	0	0	62	0	1	1	1	1	1	0	0	104	0	0	0	1	0	1	1	0
21	1	0	1	0	1	0	0	0	63	1	1	1	1	1	1	0	0	105	1	0	0	1	0	1	1	0
22	0	1	1	0	1	0	0	0	64	0	0	0	0	0	0	1	0	106	0	1	0	1	0	1	1	0
23	1	1	1	0	1	0	0	0	65	1	0	0	0	0	0	1	0	107	1	1	0	1	0	1	1	0
24	0	0	0	1	1	0	0	0	66	0	1	0	0	0	0	1	0	108	0	0	1	1	0	1	1	0
25	1	0	0	1	1	0	0	0	67	1	1	0	0	0	0	1	0	109	1	0	1	1	0	1	1	0
26	0	1	0	1	1	0	0	0	68	0	0	1	0	0	0	1	0	110	0	1	1	1	0	1	1	0
27	1	1	0	1	1	0	0	0	69	1	0	1	0	0	0	1	0	111	1	1	1	1	0	1	1	0
28	0	0	1	1	1	0	0	0	70	0	1	1	0	0	0	1	0	112	0	0	0	0	1	1	1	0
29	1	0	1	1	1	0	0	0	71	1	1	1	0	0	0	1	0	113	1	0	0	0	1	1	1	0
30	0	1	1	1	1	0	0	0	72	0	0	0	1	0	0	1	0	114	0	1	0	0	1	1	1	0
31	1	1	1	1	1	0	0	0	73	1	0	0	1	0	0	1	0	115	1	1	0	0	1	1	1	0
32	0	0	0	0	0	1	0	0	74	0	1	0	1	0	0	1	0	116	0	0	1	0	1	1	1	0
33	1	0	0	0	0	1	0	0	75	1	1	0	1	0	0	1	0	117	1	0	1	0	1	1	1	0
34	0	1	0	0	0	1	0	0	76	0	0	1	1	0	0	1	0	118	0	1	1	0	1	1	1	0
35	1	1	0	0	0	1	0	0	77	1	0	1	1	0	0	1	0	119	1	1	1	0	1	1	1	0
36	0	0	1	0	0	1	0	0	78	0	1	1	1	0	0	1	0	120	0	0	0	1	1	1	1	0
37	1	0	1	0	0	1	0	0	79	1	1	1	1	0	0	1	0	121	1	0	0	1	1	1	1	0
38	0	1	1	0	0	1	0	0	80	0	0	0	0	1	0	1	0	122	0	1	0	1	1	1	1	0
39	1	1	1	0	0	1	0	0	81	1	0	0	0	1	0	1	0	123	1	1	0	1	1	1	1	0
40	0	0	0	1	0	1	0	0	82	0	1	0	0	1	0	1	0	124	0	0	1	1	1	1	1	0
41	1	0	0	1	0	1	0	0	83	1	1	0	0	1	0	1	0	125	1	0	1	1	1	1	1	0
42	0	1	0	1	0	1	0	0	84	0	0	1	0	1	0	1	0	126	0	1	1	1	1	1	1	0

Таблица 80. Установка адреса контроллера (начало).

Переключатель		Переключатель								Переключатель		Переключатель														
Адрес	1	2	3	4	5	6	7	8	Адрес	1	2	3	4	5	6	7	8	Адрес	1	2	3	4	5	6	7	8
127	1	1	1	1	1	1	1	0	170	0	1	0	1	0	1	0	1	213	1	0	1	0	1	0	1	1
128	0	0	0	0	0	0	0	1	171	1	1	0	1	0	1	0	1	214	0	1	1	0	1	0	1	1
129	1	0	0	0	0	0	0	1	172	0	0	1	1	0	1	0	1	215	1	1	1	0	1	0	1	1
130	0	1	0	0	0	0	0	1	173	1	0	1	1	0	1	0	1	216	0	0	0	1	1	0	1	1
131	1	1	0	0	0	0	0	1	174	0	1	1	1	0	1	0	1	217	1	0	0	1	1	0	1	1
132	0	0	1	0	0	0	0	1	175	1	1	1	1	0	1	0	1	218	0	1	0	1	1	0	1	1
133	1	0	1	0	0	0	0	1	176	0	0	0	0	1	1	0	1	219	1	1	0	1	1	0	1	1
134	0	1	1	0	0	0	0	1	177	1	0	0	0	1	1	0	1	220	0	0	1	1	1	0	1	1
135	1	1	1	0	0	0	0	1	178	0	1	0	0	1	1	0	1	221	1	0	1	1	1	0	1	1
136	0	0	0	1	0	0	0	1	179	1	1	0	0	1	1	0	1	222	0	1	1	1	1	0	1	1
137	1	0	0	1	0	0	0	1	180	0	0	1	0	1	1	0	1	223	1	1	1	1	1	0	1	1
138	0	1	0	1	0	0	0	1	181	1	0	1	0	1	1	0	1	224	0	0	0	0	0	1	1	1
139	1	1	0	1	0	0	0	1	182	0	1	1	0	1	1	0	1	225	1	0	0	0	0	1	1	1
140	0	0	1	1	0	0	0	1	183	1	1	1	0	1	1	0	1	226	0	1	0	0	0	1	1	1
141	1	0	1	1	0	0	0	1	184	0	0	0	1	1	1	0	1	227	1	1	0	0	0	1	1	1
142	0	1	1	1	0	0	0	1	185	1	0	0	1	1	1	0	1	228	0	0	1	0	0	1	1	1
143	1	1	1	1	0	0	0	1	186	0	1	0	1	1	1	0	1	229	1	0	1	0	0	1	1	1
144	0	0	0	0	1	0	0	1	187	1	1	0	1	1	1	0	1	230	0	1	1	0	0	1	1	1
145	1	0	0	0	1	0	0	1	188	0	0	1	1	1	1	0	1	231	1	1	1	0	0	1	1	1
146	0	1	0	0	1	0	0	1	189	1	0	1	1	1	1	0	1	232	0	0	0	1	0	1	1	1
147	1	1	0	0	1	0	0	1	190	0	1	1	1	1	1	0	1	233	1	0	0	1	0	1	1	1
148	0	0	1	0	1	0	0	1	191	1	1	1	1	1	1	0	1	234	0	1	0	1	0	1	1	1
149	1	0	1	0	1	0	0	1	192	0	0	0	0	0	0	1	1	235	1	1	0	1	0	1	1	1
150	0	1	1	0	1	0	0	1	193	1	0	0	0	0	0	1	1	236	0	0	1	1	0	1	1	1
151	1	1	1	0	1	0	0	1	194	0	1	0	0	0	0	1	1	237	1	0	1	1	0	1	1	1
152	0	0	0	1	1	0	0	1	195	1	1	0	0	0	0	1	1	238	0	1	1	1	0	1	1	1
153	1	0	0	1	1	0	0	1	196	0	0	1	0	0	0	1	1	239	1	1	1	1	0	1	1	1
154	0	1	0	1	1	0	0	1	197	1	0	1	0	0	0	1	1	240	0	0	0	0	1	1	1	1
155	1	1	0	1	1	0	0	1	198	0	1	1	0	0	0	1	1	241	1	0	0	0	1	1	1	1
156	0	0	1	1	1	0	0	1	199	1	1	1	0	0	0	1	1	242	0	1	0	0	1	1	1	1
157	1	0	1	1	1	0	0	1	200	0	0	0	1	0	0	1	1	243	1	1	0	0	1	1	1	1
158	0	1	1	1	1	0	0	1	201	1	0	0	1	0	0	1	1	244	0	0	1	0	1	1	1	1
159	1	1	1	1	1	0	0	1	202	0	1	0	1	0	0	1	1	245	1	0	1	0	1	1	1	1
160	0	0	0	0	0	1	0	1	203	1	1	0	1	0	0	1	1	246	0	1	1	0	1	1	1	1
161	1	0	0	0	0	1	0	1	204	0	0	1	1	0	0	1	1	247	1	1	1	0	1	1	1	1
162	0	1	0	0	0	1	0	1	205	1	0	1	1	0	0	1	1	248	0	0	0	1	1	1	1	1
163	1	1	0	0	0	1	0	1	206	0	1	1	1	0	0	1	1	249	1	0	0	1	1	1	1	1
164	0	0	1	0	0	1	0	1	207	1	1	1	1	0	0	1	1	250	0	1	0	1	1	1	1	1
165	1	0	1	0	0	1	0	1	208	0	0	0	0	1	0	1	1	251	1	1	0	1	1	1	1	1
166	0	1	1	0	0	1	0	1	209	1	0	0	0	1	0	1	1	252	0	0	1	1	1	1	1	1
167	1	1	1	0	0	1	0	1	210	0	1	0	0	1	0	1	1	253	1	0	1	1	1	1	1	1
168	0	0	0	1	0	1	0	1	211	1	1	0	0	1	0	1	1	254	0	1	1	1	1	1	1	1
169	1	0	0	1	0	1	0	1	212	0	0	1	0	1	0	1	1	255	1	1	1	1	1	1	1	1

Таблица 81. Установка адреса контроллера (окончание).

Адрес выставляется на дип-блоке CONF2 побитно в двоичной системе, дип-переключатель № 1 соответствует младшему биту адреса, дип-переключатель № 8 – старшему биту. Положение переключателя «ON» соответствует единичному биту.

21. Приложение 6. Кодировка символов кодонаборного считывателя.

Символ	Код	Символ	Код
0	0000	6	0110
1	0001	7	0111
2	0010	8	1000
3	0011	9	1001
4	0100	*	1010
5	0101	#	1011

Таблица 82. Интерфейс Wiegand-4 (4 бита на нажатие клавиши).

Символ	Код	Символ	Код
0	0 0000 1	6	1 0110 0
1	0 0001 0	7	1 0111 1
2	0 0010 0	8	1 1000 1
3	0 0011 1	9	1 1001 0
4	1 0100 1	*	1 1010 0
5	1 0101 0	#	1 1011 1

Таблица 83. Интерфейс Wiegand-HID (6 бит на нажатие клавиши).

Символ	Код	Символ	Код
0	11110000	6	10010110
1	11100001	7	10000111
2	11010010	8	01111000
3	11000011	9	01101001
4	10110100	*	01011010
5	10100101	#	01001011

Таблица 84. Интерфейс Wiegand-Motorola (8 бит на нажатие клавиши).

ООО «Промышленная автоматика – контроль доступа»
603001, Нижний Новгород, БЦ ESQUIRE, ул. Советская, 18 Б.
Техническая поддержка: +7 (800) 700 31 83, +7 (495) 665 30 48, +7 (831) 260 12 93

Система контроля и управления доступом «Sigur»

Сайт: <http://www.sigursys.com>

Электронная почта: info@sigursys.com