

КОНТРОЛЛЕР

Z-397

модель **WEB**

ETHERNET – RS485

РУКОВОДСТВО ПОЛЬЗОВАТЕЛЯ

Оглавление

1.	Общие сведения	3
2.	Настройка конвертера	3
2.1	Настройка с помощью конфигурационного файла	3
2.2	Настройка с помощью протокола TELNET.	5
2.3	Настройка с помощью конфигурационной программы	7
2.4	Обновление прошивки устройства	7
2.5	Восстановление заводских настроек устройства	7
3.	Режимы работы	8
3.1	Автоматическое определение режима.	8
3.2	Режим WEB-клиент.	8
3.3	Режим TCP-сервер.	9
3.4	Режим TCP-клиент	10
3.5	Связь двух конвертеров по схеме ETHERNET моста.....	11
4.	Монтаж и подключение	12
4.1	Разъёмы и органы управления	12
4.2	Индикация	13
4.3	Подключение к линиям RS485.....	14
5.	Характеристики	15

1. Общие сведения.

- Конвертер Z-397 WEB предназначен для организации связи с устройствами, подключёнными к линиям RS485, через локальную сеть по протоколу TCP/IP.
- Конвертер может работать в трёх режимах:
 - режим **WEB**. В этом режиме конвертер осуществляет управление системой контроля доступа через WEB –сайт (например www.guardsaas.com).
 - режим **TCP сервера**. В этом режиме конвертер ожидает соединения от компьютера, на котором установлена программа-клиент (например GuardLight, Guard Commander, СтражЪ).
 - режим **TCP клиента**. В этом режиме конвертер пытается сам установить соединение с удалённым компьютером. На компьютере должна работать программа-сервер (например GuardLight, ZProxy).
- Конвертер имеет две линии RS485, одна из которых гальванически развязана от остальных узлов конвертера.
- Для передачи данных и управления линиями RS485 конвертер поддерживает открытый протокол NVT (англ. *Network Virtual Terminal, RFC2217*).
- При использовании специальных драйверов на компьютере создаются виртуальные COM порты, связанные с конвертером. Это позволяет использовать при работе с конвертером любое программное обеспечение, рассчитанное на работу с обычными COM портами.
- Конфигурирование и обновление прошивки устройства может осуществляться как удалённо (по протоколу TELNET), так и при подключении к компьютеру по USB.
- Конвертер имеет переключатель, запрещающий удалённое изменение параметров и настроек, что увеличивает безопасность использования системы.

2. Настройка конвертера.

Заводские настройки позволяют конвертеру регистрироваться в локальной сети автоматически. При успешной регистрации в сети конвертер готов к работе. Это отображается постоянным зелёным свечением индикатора “ETHERNET”. При ошибке автоматического получения IP адреса индикатор “ETHERNET” будет часто мигать красным цветом.

В случае если конфигурация сети не предусматривает автоматическое определение настроек (отсутствует сервер DHCP) необходимо настроить параметры конвертера вручную.

2.1 Настройка с помощью конфигурационного файла.

Для настройки требуется подключить устройство к персональному компьютеру с помощью кабеля USB. В этом режиме устройство питается от шины USB и дополнительное внешнее питание подключать необязательно. Нельзя подключать к компьютеру по USB более одного конвертера одновременно. После подключения в системе появится новый съёмный диск с меткой “Z397WEB”. В корневой директории этого диска находится текстовый файл “CONFIG.CFG”, в котором определены все параметры устройства (см. таблицу 1). В случае необходимости можно отредактировать данный файл для корректной работы устройства в условиях конкретной системы.

Таблица 1. Параметры устройства:

Параметр	Описание	Заводские значения
Секция [COMMON] Общие настройки		
MODE=X	Режим работы конвертера. WEB, SERVER, CLIENT, WEB+SERVER, WEB+CLIENT	WEB+SERVER
AUTH_KEY=XXXXXXXX	Ключ аутентификации для WEB, ZProxy и TELNET	
Секция [NETWORK] Сетевые настройки		
USE_DHCP=X	Данный параметр указывает можно (1) или нельзя (0) использовать для настройки сетевых параметров сервис DHCP (<i>Dynamic Host Configuration Protocol</i> — протокол динамической конфигурации узла).	1
LOCAL_IP=XXX.XXX.XXX.XXX	IP адрес, присваиваемый устройству при USE_DHCP=0	192.168.1.100
NETMASK=XXX.XXX.XXX.XXX	Маска подсети. при USE_DHCP=0	255.255.255.0
GATEWAY=XXX.XXX.XXX.XXX	Основной шлюз, используемый для передачи данных при USE_DHCP=0	192.168.1.1
DNS	IP адрес сервера DNS	192.168.1.1
NODATA_TIMEOUT	Интервал разрыва соединения при отсутствии передаваемых данных (0 – не разрывать) (сек.)	0
Секция [WEB] Настройки для режима работы "WEB"		
USE_PROXY=X	Использовать (1) / Не использовать (0) HTTP Proxy для соединения с WEB сервером	0
PROXY_ADDR=XXX.XXX.XXX.XXX	IP адрес HTTP Proxy сервера	192.168.1.1
PROXY_PORT=XXXXX	TCP порт HTTP Proxy сервера	3128
SERVER=XXXXXXXXXXXX	Имя/IP адрес WEB сервера	hw.rfenabled.com
PATH=/XXXXXXXX	Путь к файлу обработки данных WEB сервера	/data.php
CONNECT_PERIOD=XX	Интервал соединения с WEB сервером (сек.)	10
PASSWORD=XXXXXXXXXX	Пароль для доступа к данным на WEB-сервере	ab974088d09d4dc3
RESCAN_PERIOD=XXX	Период сканирования линий RS485 для поиска подключённых контроллеров (сек.)	30
MAX_EVENTS=XXX	Число событий в контроллерах, при котором происходит досрочная отправка данных на WEB сервер (сек.)	1
Секция [TCP_SERVER] Настройки параметров для режима TCP сервер		
LINE1_PORT=XXXXX LINE2_PORT=XXXXX	TCP – порт, с которым будет осуществляется соединение для работы с линией RS485	1000 1001
LINE1_ALLOWED_IP=XXX.XXX.XXX.XXX LINE2_ALLOWED_IP=XXX.XXX.XXX.XXX	Разрешённый IP адрес	255.255.255.255

Параметр	Описание	Заводские значения
Секция [TCP_CLIENT] Настройки параметров для режима TCP клиент		
LINE1_REMOTE_ADDR=XXX.XXX.XXX.XXX LINE2_REMOTE_ADDR=XXX.XXX.XXX.XXX	Адрес удалённого сервера	0.0.0.0
LINE1_REMOTE_PORT =XXXXXX LINE2_REMOTE_PORT =XXXXXX	Порт удалённого сервера	0
Секция [RS485] Настройки линий RS485.		
L1_BAUDRATE=XXXXXX L2_BAUDRATE=XXXXXX	Скорость передачи данных линии RS485 (300 ÷ 115200)	19200

Отредактированный файл "CONFIG.CFG" необходимо сохранить на съёмном диске Z397WEB. После этого устройство нужно корректно отключить от компьютера. При включении питания устройство попытается зарегистрироваться в локальной сети.

2.2 Настройка с помощью протокола TELNET.

Устройство, подключённое к локальной сети, можно конфигурировать по протоколу TELNET. Для этого необходимо, чтобы устройство было правильно сконфигурировано для работы в данной локальной сети. Для удалённой конфигурации надо соединиться с устройством с помощью программы TELNET. Для этого необходимо выполнить команду "TELNET <IP-адрес устройства> ". Если IP адрес устройства не известен, можно воспользоваться утилитой поиска устройств, находящейся на прилагаемом CD диске. После соединения в программе TELNET появится приглашение вида:

```
Enter AUTH_KEY:
>
```

Необходимо ввести ключ аутентификации конвертера и нажать ENTER.

Ключ аутентификации напечатан на наклейке, находящейся на тыльной стороне устройства и в паспорте устройства.

Если ключ набран правильно, появится следующая информация:

```
Z397-IP WEB command shell.
Version 3.0.10[Nov 22 2012 15:54:34]
AVS LLC. +7(812)703-77-65, +7(495)787-70-66
Copyright 2012 RF Enabled
http://www.ironlogic.ru
For help, try the "help" command.
>
```

После этого можно вводить команды управления

Для настройки параметров используются следующие команды:

cfg – выводит текущие значения всех параметров, например:

```
>cfg
CONFIG.CFG:
[INFO] SERIAL_NUMBER=17
[INFO] FW_VERSION=3.0.20(Dec 25 2012 15:28:
[COMMON] MODE=WEB+SERVER
[COMMON] AUTH_KEY=47CCA592
[NETWORK] USE_DHCP=1
[NETWORK] LOCAL_IP=192.168.1.100
[NETWORK] NETMASK=255.255.255.0
[NETWORK] GATEWAY=192.168.1.1
[NETWORK] DNS=192.168.1.1
[NETWORK] NODATA_TIMEOUT=0
[WEB] USE_PROXY=0
[WEB] PROXY_ADDR=192.168.1.1
[WEB] PROXY_PORT=3128
[WEB] SERVER=hw.rfenabled.com
[WEB] PORT=80
[WEB] PATH=/data.php
[WEB] CONNECT_PERIOD=10
[WEB] PASSWORD=ab974088d09d4dc3
[WEB] RESCAN_PERIOD=30
[WEB] MAX_EVENTS=1
[TCP_SERVER] LINE1_PORT=1000
[TCP_SERVER] LINE1_ALLOWED_IP=255.255.255.2
[TCP_SERVER] LINE2_PORT=1001
[TCP_SERVER] LINE2_ALLOWED_IP=255.255.255.2
[TCP_CLIENT] LINE1_REMOTE_ADDR=0.0.0.0
[TCP_CLIENT] LINE1_REMOTE_PORT=0
[TCP_CLIENT] LINE2_REMOTE_ADDR=0.0.0.0
[TCP_CLIENT] LINE2_REMOTE_PORT=0
[RS485] LINE1_BAUD=19200
[RS485] LINE2_BAUD=19200
>
```

set <СЕКЦИЯ> <ПАРАМЕТР>=<ЗНАЧЕНИЕ> – установка нового значения для параметра. В качестве <СЕКЦИЯ> и <ПАРАМЕТР> используются такие же названия секций/параметров, как и в конфигурационном файле.

```
>set NETWORK USE_DHCP=0
SET [NETWORK] USE_DHCP=0 OK
>
```

rst – перезапуск устройства.

```
Z397-IP>rst

Подключение к узлу утеряно.
```

2.3 Настройка с помощью конфигурационной программы

Все параметры конвертера можно настроить с помощью конфигурационной программы, находящейся на прилагаемом CD диске. Программа находит и позволяет конфигурировать как устройства в локальной сети, так и устройства, подключённые к компьютеру по USB. Интерфейс программы выполнен в виде мастера настроек и позволяет легко настроить все режимы работы конвертера.

2.4 Обновление прошивки устройства

Для обновления прошивки устройства необходимо подключить Z797 WEB к персональному компьютеру с помощью кабеля USB. В этом режиме устройство питается от шины USB и дополнительное внешнее питание не требуется. Не рекомендуется подключать по USB более одного конвертера одновременно. После подключения в системе появится новый съёмный диск с меткой Z397 WEB. Файл прошивки "XXX.ROM" необходимо записать в корневую директорию этого диска.

После окончания записи файла устройство нужно корректно отключить от USB и подать на него питание. При этом начнётся процесс обновления прошивки, что будет показано "бегущими огнями" на индикаторах. После окончания обновления устройство перезапустится и будет готово к работе.

2.5 Восстановление заводских настроек устройства

Сброс настроек устройства на значения по умолчанию осуществляется при помощи переключателя Lock. После подачи питания или подключения конвертера по USB индикатор CONVERTER STATUS загорается жёлтым цветом примерно на 1 секунду. В это время необходимо 3 раза переключить переключатель Lock. При каждом переключении будет загораться жёлтым цветом следующий индикатор.

После загорания всех индикаторов все пользовательские настройки в конфигурационном файле будут заменены на настройки по умолчанию.

Сброс настроек также возможен путём создания на USB диске устройства файла CLEAR.TXT.

3. Режимы работы

ВНИМАНИЕ. Все значения параметров приведены в этом разделе только для примера. В реальных условиях значения параметров зависят от конфигурации системы.

Для работы устройства во всех режимах необходимо корректно настроить сетевые параметры
В случае использования в локальной сети DHCP сервера:

```
[NETWORK]
USE_DHCP=1
```

В случае использования фиксированных настроек, записать параметры, соответствующие конфигурации локальной сети, к которой будет подключено устройство. Например:

```
[NETWORK]
USE_DHCP=0
LOCAL_IP=192.168.1.100
SUBNETMASK=255.255.255.0
GATEWAY=192.168.1.1
DNS=192.168.1.1
```

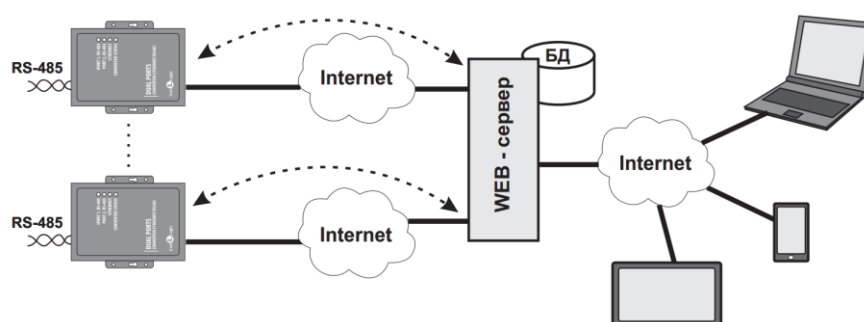
3.1 Автоматическое определение режима.

Настройки конвертера по умолчанию включают двойной режима работы – WEB-клиент и Конвертер-сервер. В этом режиме конвертер пытается соединиться с WEB сервером и ожидает соединения от программного обеспечения, работающего через TCP.

При соединении по TCP конвертер прекращает попытки соединения с WEB сервером, и наоборот, при соединении с WEB сервером становится недоступным для TCP соединения. Программное обеспечение и WEB сервер могут зафиксировать конкретный режим работы конвертера. Также режим может быть переключен в конфигурационном файле.

3.2 Режим WEB-клиент.

В режиме WEB-клиента конвертер обеспечивают управление и чтение событий контроллеров, подключённых к нему по каналам RS485. Конвертер периодически соединяется по протоколу HTTP с WEB сервером, при этом на сервер отправляются данные о состоянии контроллеров и события, а сервер отправляет конвертеру команды для изменения параметров контроллеров. Данные передаются по протоколу HTTP, что гарантирует их доставку к WEB серверу практически из любой локальной сети, подключённой к интернет.



Для работы конвертера в режиме WEB-клиент необходимо:

- выбрать режима работы конвертера

[COMMON]
MODE=WEB

- настроить параметры работы с WEB сервером

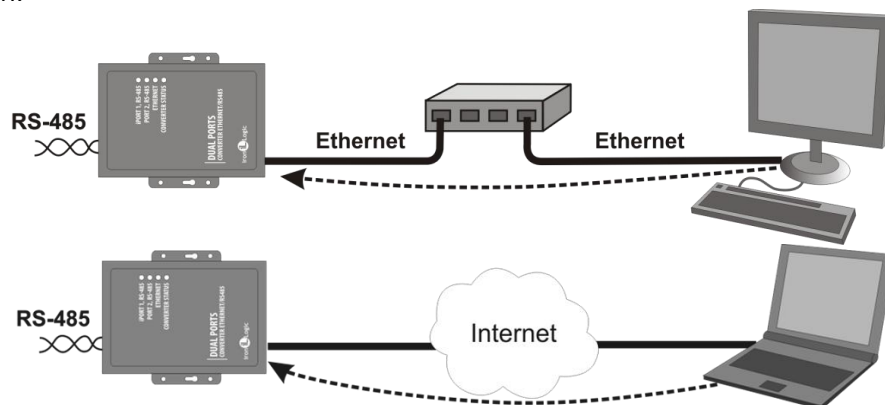
[WEB]
SERVER=hw.guardsaas.com
PATH=/data.php
CONNECT_PERIOD=20
RESCAN_PERIOD=60
MAX_EVENT=10

- настроить скорость работы RS485

[RS485]
LINE1_BAUD=19200
LINE2_BAUD=57600

3.3 Режим TCP-сервер.

Конвертер, настроенный на работу в режиме сервера, после соединения с сетью и получения IP адреса ожидает установки соединения. Соединение устанавливает компьютер, расположенный в локальной или внешней сети.



Этот режим удобно использовать, когда известен IP адрес конвертера или структура и настройки сети позволяют программному обеспечению обнаруживать конвертер. Также преимуществом данного режима является возможность подключения к конвертеру с разных компьютеров, как находящихся в локальной сети, так и по сети Internet.

Для работы конвертера в режиме TCP-сервер необходимо:

- выбрать режима работы конвертера

[COMMON]
MODE=SERVER

- настроить TCP порты для подключения к конвертеру

[CVT_SERVER]
LINE1_PORT=1000
LINE2_PORT=1001

- настроить IP адреса, для которых разрешено подключение (при необходимости)

[CVT_SERVER]

LINE1_ALLOWED_IP=192.168.1.15

LINE2_ALLOWED_IP=192.168.1.15

- настроить скорость работы RS485

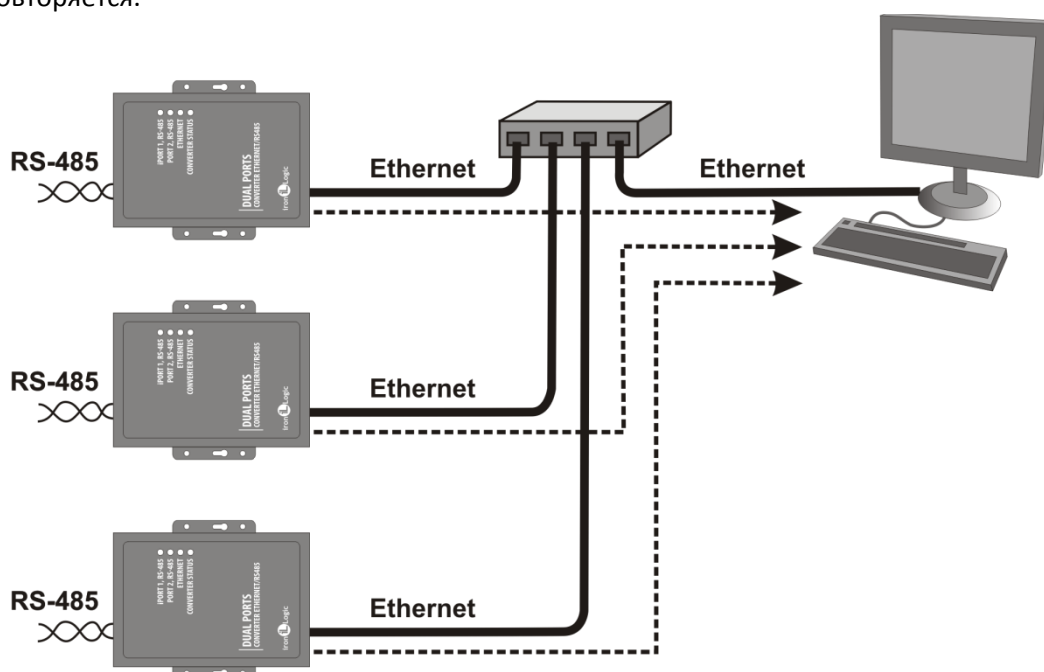
[RS485]

LINE1_BAUD=19200

LINE2_BAUD=57600

3.4 Режим TCP-клиент

В режиме TCP-клиента, после получения IP адреса, конвертер пытается установить соединение с локальным или удалённым компьютером – сервером. При невозможности установления соединения попытка повторяется.



В данном режиме работы нет необходимости знать IP адреса всех конвертеров, входящих в систему. Каждый из них будет соединяться с одним сервером самостоятельно. При этом нет возможности перенести сервер на другой компьютер без переконфигурирования всех конвертеров.

Для работы конвертера в режиме TCP-клиент необходимо:

- выбрать режима работы конвертера

[COMMON]

MODE=CLIENT

- настроить имена/IP адреса серверов, с которыми будет осуществляется соединение

[CVT_CLIENT]

LINE1_REMOTE_ADDR=IPSERVER.LOCALNET

LINE2_REMOTE_ADDR=192.168.1.5

- настроить TCP порты серверов

[CVT_CLIENT]

LINE1_REMOTE_PORT=25000

LINE2_REMOTE_PORT=9000

- настроить скорость работы RS485

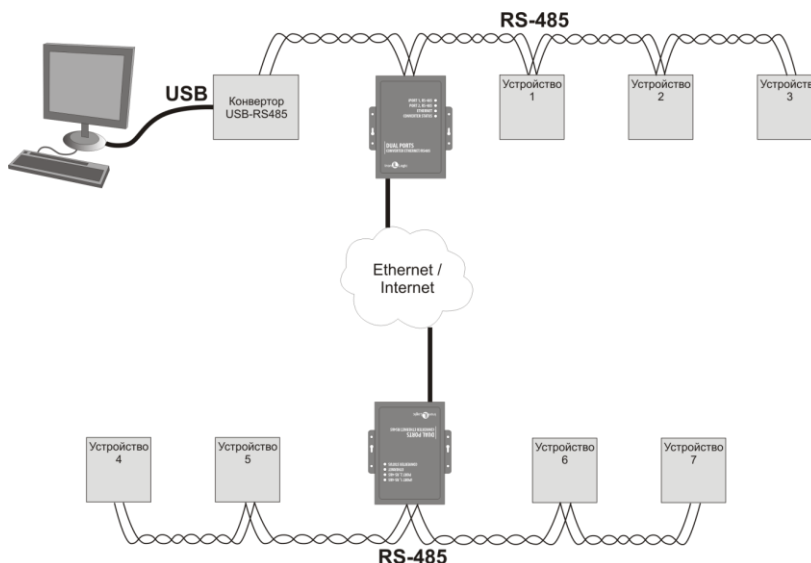
[RS485]

LINE1_BAUD=19200

LINE2_BAUD=57600

3.5 Связь двух конвертеров по схеме ETHERNET моста

При использовании двух конвертеров можно организовать ETHERNET мост между линиями RS485. В этом режиме один конвертер настраивается как сервер, а второй как клиент с адресом сервера равным IP адресу первого конвертера.



Этот режим можно использовать для объединения в единую структуру сегментов RS485, расположенных на больших расстояниях друг от друга.

Пример конфигурации конвертеров для режима моста:

Конвертер №1 (Сервер)	Конвертер №2 (Клиент)
<pre>[COMMON] MODE=SERVER [NETWORK] USE_DHCP=0 LOCAL_IP=192.168.1.100 SUBNETMASK=255.255.255.0 GATEWAY=192.168.1.1 DNS=192.168.1.1 ... [CVT_SERVER] LINE1_PORT=1000 LINE2_PORT=1001 LINE1_ALLOWED_IP=255.255.255.255 LINE2_ALLOWED_IP=255.255.255.255 ... [RS485] LINE1_BAUD=19200 LINE2_BAUD=19200</pre>	<pre>[COMMON] MODE=CLIENT [NETWORK] USE_DHCP=1 ... [CVT_CLIENT] LINE1_REMOTE_ADDR=192.168.1.100 LINE2_REMOTE_ADDR=192.168.1.100 LINE1_REMOTE_PORT=1000 LINE1_REMOTE_PORT=1001 ... [RS485] LINE1_BAUD=19200 LINE2_BAUD=57600</pre>

4. Монтаж и подключение

4.1 Разъёмы и органы управления

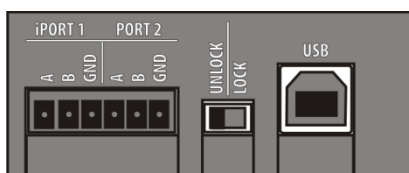


ETHERNET - Разъём RJ45 для подсоединения к локальной сети. Для подключения используется стандартный патч-корд с прямым порядком обжима.

1		бело-оранжевый	бело-оранжевый		1
2		оранжевый	оранжевый		2
3		бело-зелёный	бело-зелёный		3
4		синий	синий		4
5		бело-синий	бело-синий		5
6		зелёный	зелёный		6
7		бело-коричневый	бело-коричневый		7
8		коричневый	коричневый		8

12V - Разъём питания. К данному разъёму подключается блок питания из комплекта поставки. Если используется другой источник питания, он должен удовлетворять следующим требованиям:

- Постоянное напряжение от 8В до 18В или переменное напряжение от 7В до 14В, ток не менее 100 мА.



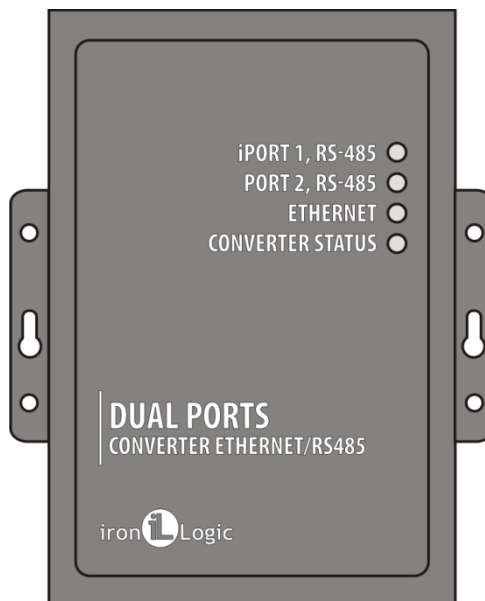
iPORT1 - Разъём для подключения к гальваноразвязанной линии №1 RS485.

PORT2 - Разъём для подключения к линии №2 RS485.

LOCK/UNLOCK - Блокировочный переключатель. При установке данного переключателя в положение "LOCK", попытки соединения по протоколу TELNET блокируются, также блокируется возможность обновления прошивки по сети. В режиме "WEB-клиент" блокируется изменение памяти контроллеров (запись карточек, временных зон и т.д.), конфигурирование и обновления прошивки.

USB - Разъём USB тип В. Используется для соединения конвертера с персональным компьютером во время конфигурации или обновления внутреннего программного обеспечения. Для подключения используется кабель USB AM – USB BM (входит в комплект поставки).

4.2 Индикация



CONVERTER STATUS – Отображает текущее состояние конвертера:

Состояние	Индикация
Режим USB диска.	Медленно мигающий красный
Выключен переключатель Lock	Красный
Включен переключатель Lock	Зелёный
Проблема питания	Быстро мигающий красный

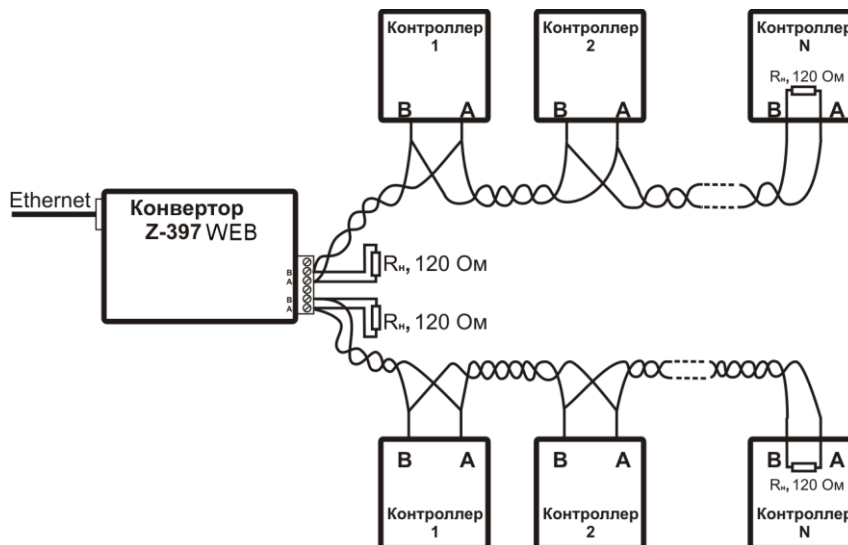
ETHERNET – Отображает состояние подключения по локальной сети.

Состояние	Индикация
Не подключён кабель	Выключен
Получение IP адреса	Медленно мигающий красный
IP адрес Получен	Зелёный
Ошибка получения IP	Быстро мигающий красный
Получение пакетов	Вспышки зелёного

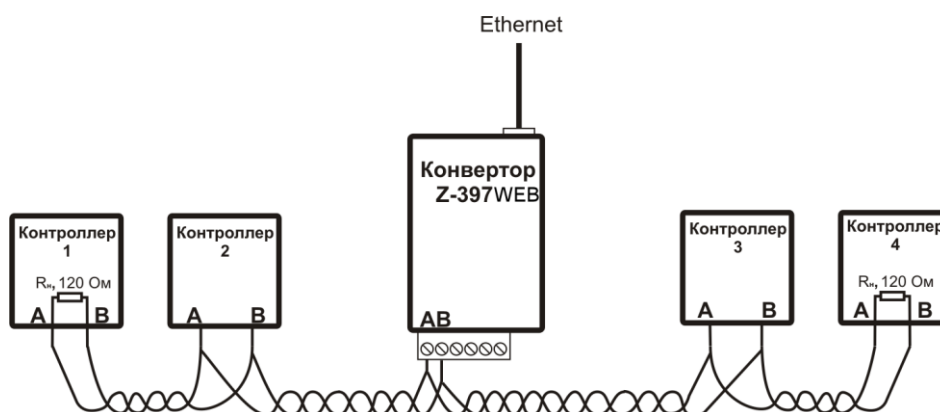
iPORT1, PORT2 – Отображает состояние линий RS485.

Состояние	Индикация
Нет TCP соединения с линией	Выключен
Есть TCP соединение	Зелёный
Приём / Передача	Вспышки красного/зелёного

4.3 Подключение к линиям RS485



Пример схемы подключения конвертера к двум линиям RS485. Конвертер находится на конце линии, поэтому необходимо подключение нагрузочного сопротивления 120 Ом (входит в комплект поставки).



Пример схемы подключения конвертера в середине линии RS485. Нагрузочное сопротивление подключать не требуется

При большой длине линии связи необходимо объединить “земли” конвертера и контроллеров. Для этого можно использовать отдельный провод или пару проводов из кабеля, которым осуществлена прокладка линии RS485.

5. Характеристики

Ethernet	
Интерфейс	RJ45 (10/100BASE-T)
Совместимость	Ethernet II и IEEE802.3
Протоколы	IP, ARP, TCP, TELNET, ICMP, UDP, DHCP, HTTP
RS485	
Количество линий	2
Гальваноразвязка	Линия 1 – 1kV Линия 2 – нет
Входной импеданс приемника	1/8 единичной нагрузки
USB	
Разъём	USB Тип B
Версия	USB 2.0
Режим	Full-Speed, Mass Storage
Условия эксплуатации	
Влажность (без конденсации)	5-95%
Температура хранения	-40 – 125
Рабочая температура	0 – 70°C
Габариты	100 x 85 x 30 мм
Масса	Не более 100 г
Напряжение питания	8-18В DC или 7-14В AC
Потребляемый ток	100 мА (при 12В DC)