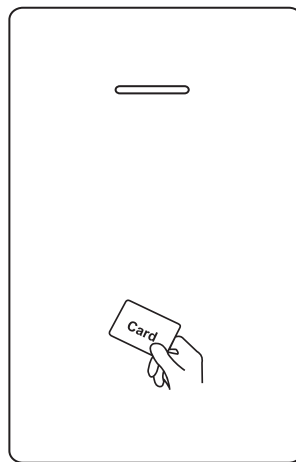


AR-CTR1-EM-IP66



1.1. Вступление

Эта серия продуктов представляет собой новое поколение многофункциональных автономных систем контроля доступа. Он использует новую 32-разрядную конструкцию микропроцессора ARM core, которая является мощной, стабильной и надежной. Он включает в себя режим считывания, автономный режим контроля доступа и т.д. Он широко применяется в различных случаях, таких как офисы, жилые сообщества, виллы, банк и тюрьма и т.д.

2. Особенности

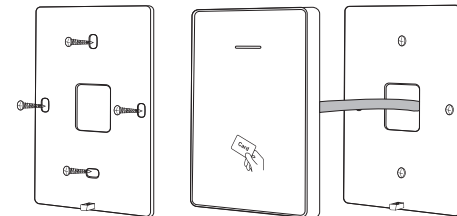
Тип карты	Считывание электронной карты с частотой 125 кГц
Характеристики клавиатуры	управляйте с помощью инфракрасного пульта дистанционного управления
Способ вывода	Содержит режим считывания, формат передачи может быть изменен пользователями.
Карта администратора	Поддержка добавления карты администратором, удаления карты администратором и настройки карты
Емкость пользователя	10 000 пользователей карт
Сигнал разблокировки	Сигнал разблокировки принимает NO, NC, COM-выход реле

3. Технические характеристики

Рабочее напряжение: 12-24 В постоянного тока	Ток в режиме ожидания: ≤35 мА
Рабочий ток: ≤100 мА	Рабочая температура: -20°C~60°C
Рабочая влажность: 0%~95%	Максимальный номинальный ток: ≤1А
Время срабатывания дверного реле: 0~99 с (регулируется)	

4. Установка

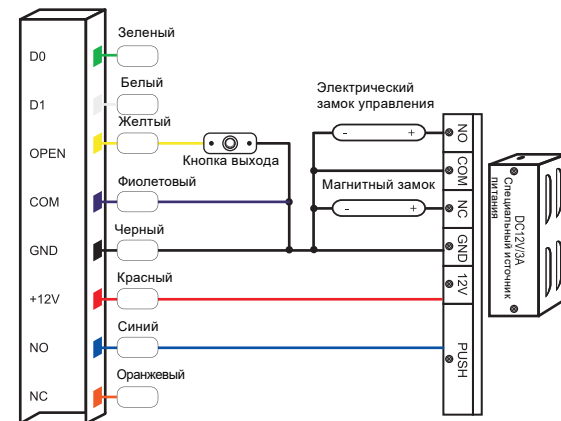
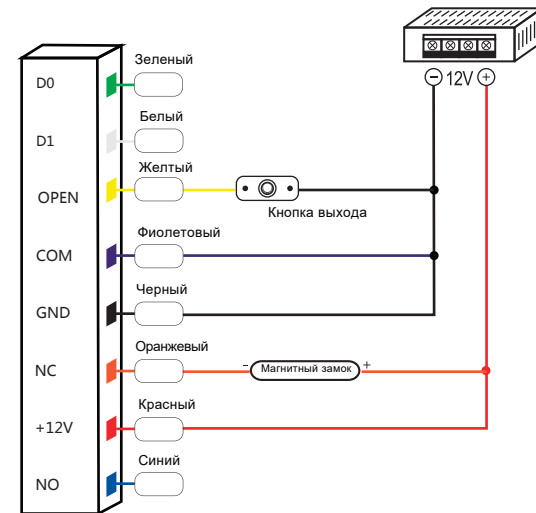
- Снимите заднюю крышку с клавиатуры с помощью прилагаемой специальной отвертки
- Просверлите в стене 2 отверстия для саморезов и выкопайте отверстие для кабеля
- Вставьте прилагаемые резиновые заглушки в два отверстия
- Надежно закрепите заднюю крышку на стене с помощью 2 саморезов
- Проденьте кабель через отверстие для кабеля
- Прикрепите клавиатуру к задней крышке. (Смотрите рисунок ниже)

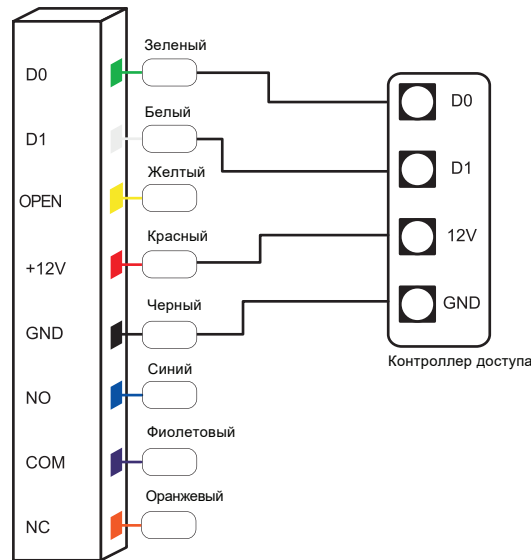


5. Проводка

Цвет	ID	Описание
Зеленый	D0	Вход Wiegand (выход Wiegand в режиме считывания карт)
Белый	D1	Вход Wiegand (выход Wiegand в режиме считывания карт)
Желтый	OPEN	Кнопка выхода
Красный	+12V	+ источника питания
Черный	GND	- от источника питания
Синий	NO	Реле NO
Фиолетовый	COM	Общий
Оранжевый	NC	Реле NC

6. Схема подключений





7. Звуковая и световая индикация

Рабочее состояние	LED подсветка	Зуммер
Режим ожидания	Красный	
Операция прошла успешно	Зеленый	Гудок
Операция завершилась неудачей		Гудок-Гудок-Гудок
Допустимая карта введите программирование		Гудок-Гудок
Программирование выхода из карты администратора		Гудок
Нажмите клавишу *		Гудок
Резервное копирование данных	Зеленый индикатор медленно мигает	

8. Меню администратора

Добавление и удаление пользователей		
1	Добавить пользователя карты Прочитайте карточку добавления администратора Считывание карточки пользователя	Непрерывно считывайте карту, чтобы добавить пользователя карты
1	Удалить пользователя карты Прочитайте карточку удаления администратора Считывание карточки пользователя Прочитайте карточку удаления администратора	Непрерывно считывайте карту, чтобы удалить пользователя карты
1	Удалить ВСЕХ пользователей Прочитайте карточку удаления администратора Прочитайте карточку добавления администратора Прочитайте карточку добавления администратора	Удалить ВСЕХ пользователей
Установка времени открытия двери		
2	Время открытия двери: 1 сек. Прочитайте карточку добавления администратора Прочитайте установочную карту один раз Прочитайте карточку добавления администратора	
2	Время открытия двери: 5 сек. Прочитайте карточку добавления администратора Дважды прочитайте установочную карту Прочитайте карточку добавления администратора	По умолчанию
2	Время открытия двери: 10 сек. Прочитайте карточку добавления администратора Прочитайте установочную карту трижды Прочитайте карточку добавления администратора	
Резервное копирование данных		
4	Вывод резервной копии данных Считывание установочной карты Дважды прочитайте карточку добавления администратора Считывание установочной карты	Зеленый индикатор медленно мигает
4	Ввод резервной копии данных Считывание установочной карты Дважды прочитайте карточку удаления администратора Считывание установочной карты	Зеленый индикатор медленно мигает

Управление с помощью пульта дистанционного управления

Добавление пользователей		Замечания
Изменить код администратора	* Код администр. # 0 Новый код # Повторите новый код #	Код администратора по умолчанию: 999999
1	Добавить пользователя карты * Код администр. # 1 Считанная карта # Добавить номер карты * Код администр. # 1 8-значный 10-значный номер карты #	Непрерывно считывайте карту, чтобы добавить пользователя карты
Удалять пользователей		
2	Удалить пользователя карты * Код администр. # 2 Считанная карта # 8-значный 10-значный номер карты # Удалить всех пользователей * Код администр. # 2 0000 #	Непрерывно считывайте карту, чтобы удалить пользователя карты Удалить ВСЕХ пользователей
Установка времени открытия двери		
3	Установка времени открытия двери * Код администр. # 4 0-99 #	Интервал времени открытия двери: 0-99 с, по умолчанию: 5 с
Настройка режима		
4	Автоматический режим контроля доступа * Код администр. # 50 # Режим переключения реле * Код администр. # 51 # Режим считывания * Код администр. # 52 26/34 #	После разблокировки двери дверь будет автоматически заблокирована После разблокировки двери пользователи должны еще раз прочесть карточку или нажать кнопку выхода, чтобы заблокировать дверь. WG26/34 ввод и вывод
Резервное копирование данных		
5	Вывод резервной копии данных * Код администр. # 70 # Ввод резервной копии данных * Код администр. # 71 #	Отправьте данные на внешнее устройство Устройство получит данные

9. Разрешить операцию с картой

9.1 Добавить карточку

Прочитайте карточку добавления администратора Прочитайте карточку 1-го пользователя ...
Прочитайте карточку 2-го пользователя

Прочитайте карточку добавления администратора

Примечание: Карточка добавления администратора используется для непрерывного и быстрого добавления пользователей карты. Когда вы прочитаете карточку добавления администратора в первый раз, вы услышите короткое "БИП-БИП" и индикатор загорится оранжевым, это означает, что вы вошли в программу добавления пользователя. Когда вы прочитаете карточку добавления администратора во второй раз, вы услышите длинный звуковой сигнал один раз и индикатор загорится красным, это означает, что вы вышли из программы добавления пользователя.

9.2 Удалить карточку

Прочитайте карточку удаления администратора Прочитайте карточку 1-го пользователя ...
Прочитайте карточку 2-го пользователя

Прочитайте карточку удаления администратора

Примечание: Карточка удаления администратора используется для непрерывного и быстрого удаления пользователей карты. Когда вы прочитаете карточку удаления администратора в первый раз, вы дважды услышите короткий звук "БИП-БИП" и индикатор загорится оранжевым, это означает, что вы вошли в программу удаления пользователя. Когда вы прочитаете карточку удаления администратора во второй раз, вы услышите длинный звуковой сигнал - один раз, индикатор загорится красным, это означает, что вы вышли из программы удаления пользователя.

10. Операция резервного копирования данных

Пример: Создайте резервную копию данных контроллера А на контроллер В (контроллер А использует карточку доступа А, карточка администратора контроллера В) Зеленый провод и белый провод устройства А соединяются с зеленым проводом и белым проводом устройства В соответственно, сначала установите В для режима приема, затем установите А для режима отправки, индикатор загорается зеленой вспышкой во время резервного копирования данных, резервное копирование данных выполнено успешно, когда индикатор загорается красным.

11. Сброс к заводским настройкам по умолчанию / Регистрация карточки администратора

Пользователи могут вернуться к заводским настройкам по умолчанию, когда код администратора забыт или настройки по умолчанию были изменены, операция, как показано ниже:

Выключите питание, нажмите и удерживайте кнопку выхода непрерывно, включите питание, немедленно отпустите кнопку выхода, услышав двойной звуковой сигнал, код администратора сброшен до 999999, заводские настройки по умолчанию выполнены успешно.
Выключите питание, нажмите и удерживайте кнопку выхода непрерывно, включите питание, немедленно отпустите кнопку выхода, услышав дважды звуковой сигнал, проведите пальцем по первой карте, как для добавления карты администратора, проведите пальцем по второй карте, как для удаления карты администратора.

Примечание: Данные зарегистрированного пользователя не будут удалены при сбросе к заводским настройкам по умолчанию.