

Инструкция

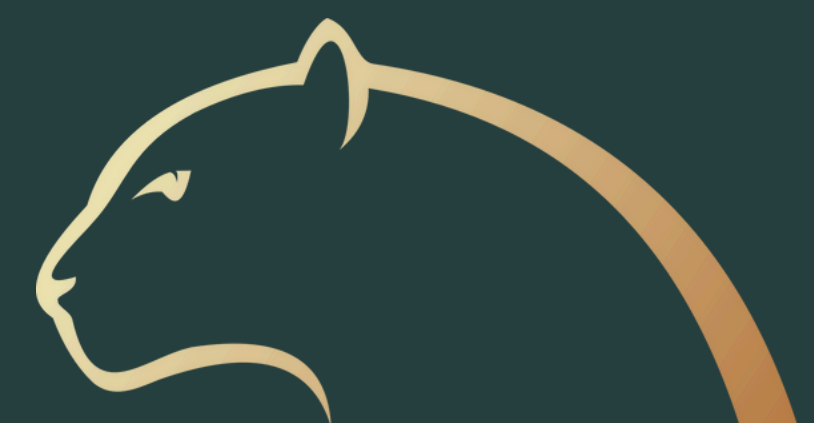
ИСПОЛЬЗОВАНИЯ



Ригельный замок

ARSENAL

AR-500U на стеклянную дверь



ТЕХНИЧЕСКИЕ ХАРАКТЕРИСТИКИ

Входной напряжение: 12В постоянного
напряжения

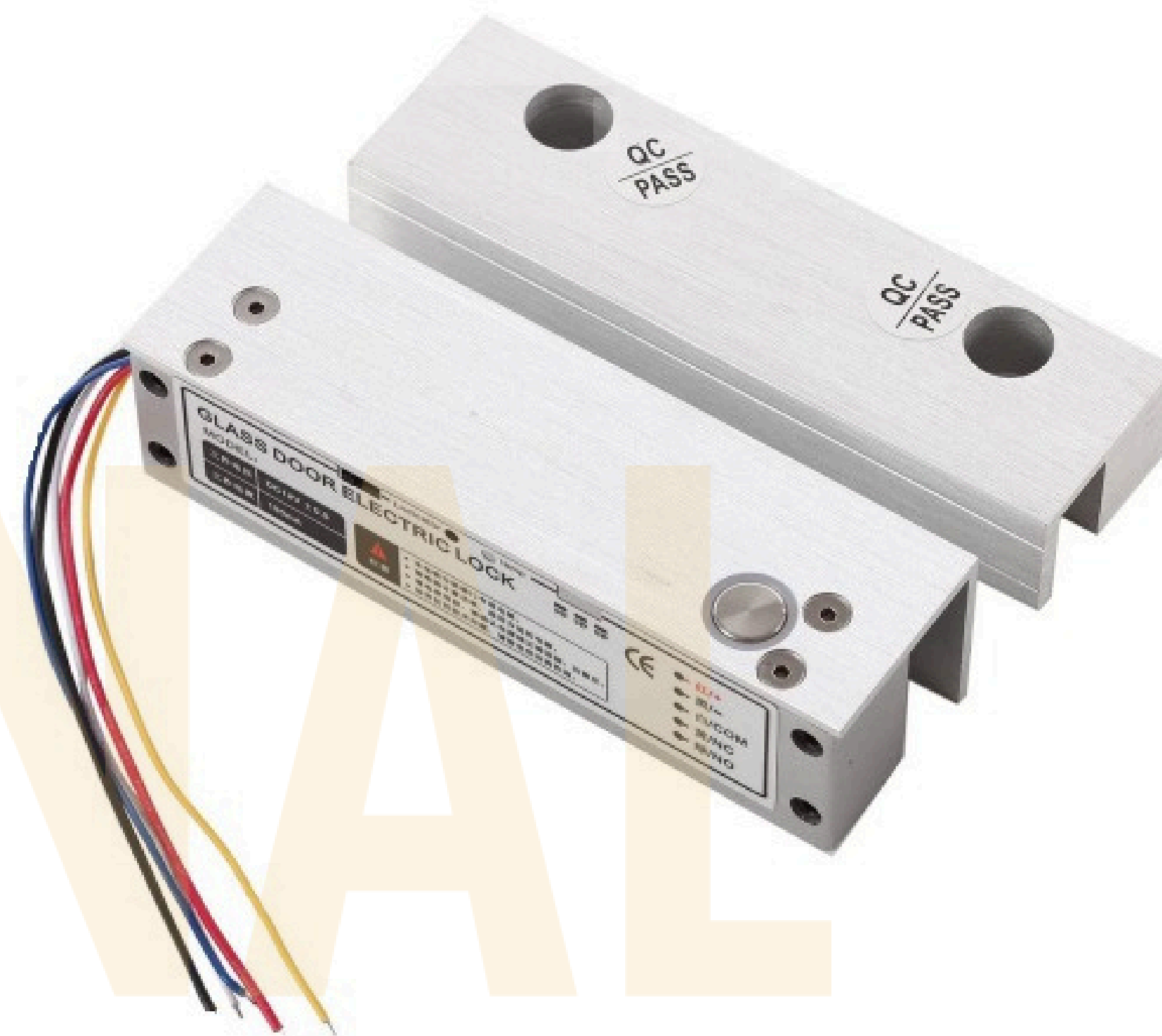
Пусковой ток: 1.2А

Рабочий ток: 0.25А

Размеры: 148мм X43мм X39 мм

Применение: Стекланные двери

Масса: 1 кг

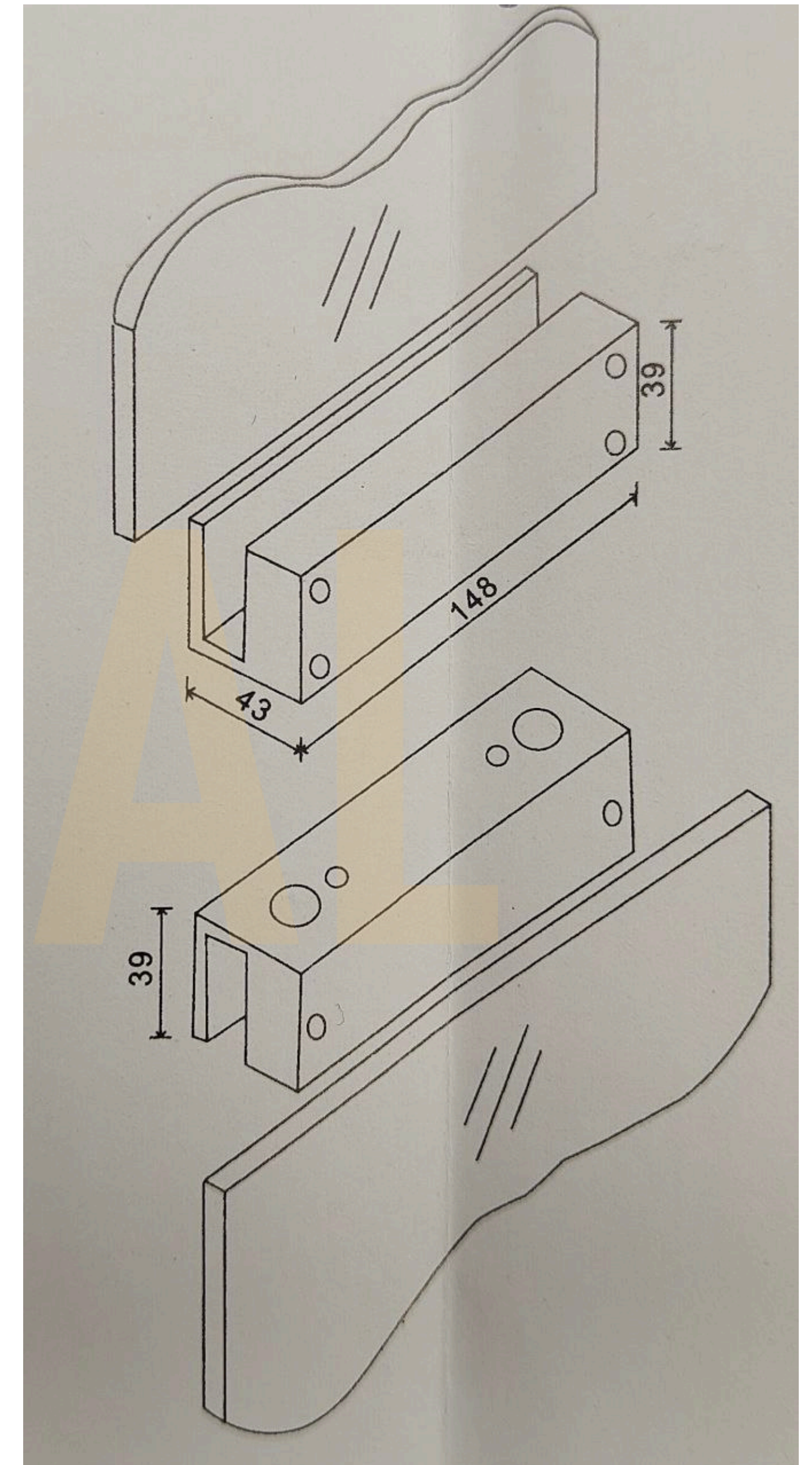


ОПИСАНИЕ

Модель:5818С

Модель 5818С специально разработана для безрамных

стеклянных дверей, используется с помощью соответствующего кронштейна. Настройка задержки времени позволяет сохранять состояние затвора открытым/закрытым в течение определенного периода времени. Поэтому, когда он подключается к системе контроля доступа, он может одновременно заставить некоторых сотрудников войти или выйти из двери. Он также может проверить положение замка и



РАСПИНОВКА КОНТАКТОВ

ПИТАНИЕ:

КРАСНЫЙ +12В

ЧЁРНЫЙ -GND

ДАТЧИКИ БЛОКИРОВКИ:

ЖЁЛТЫЙ NC

БЕЛЫЙ COM

ПРОИЗВОДИТЕЛЬ РЕКОМЕНДУЕТ ИСПОЛЬЗОВАТЬ
БЕСПЕРЕБОЙНЫЙ БЛОК ПИТАНИЯ 12В 2А ТИПА: ARSENAL
AR-ББП-20