

Контроллер АТN3

Общие указания.

Контроллер АТN3 (далее контроллер) является электронным блоком, предназначенным для управления электромагнитными, электромеханическими замками и защелками, а так же турникетами.

В качестве ключей доступа используются электронные ключи фирмы Dallas любого типа (охранные ключи, заправочные карточки, кредитные карточки и т.п.). Для работы с транспондерными картами в качестве считывателя используется ридер TR01.

Важные особенности.

- Работа со всеми типами ключей "Dallas"(охранные ключи, заправочные карточки, кредитные карточки и т.п.).
- Контроллер может работать автономно при отсутствии связи с компьютером. Все события в этом режиме сохраняются во внутренней памяти.
- Контроллер может управлять одним турникетом (вход/выход) или замком одной двери (вход/выход) или замками двух дверей (вход/выход по кнопке).

Установки.

Все установки производится с помощью компьютера, и программируются через линию связи RS485. Адрес контроллера по умолчанию 126 (в десятичной системе).

Рабочий режим.

В рабочем режиме "зеленый" индикаторный светодиод, установленный на обоих считывателях кода ключей, не светится. При кратковременном касании съемника занесенным в память контроллера ключом доступа, контроллер подает напряжение для открывания соответствующего замка, при этом "зеленый" светодиод соответствующего считывателя загорается на время открывания, а красный погасает. Время открывания, типы замков и считывателей, а также все остальные настройки программируются через компьютер.

При прикосновении "чужого" ключа красный светодиод погасает на короткое время (0.5-1 сек), и замки не открываются.

Работа с различными типами замков.

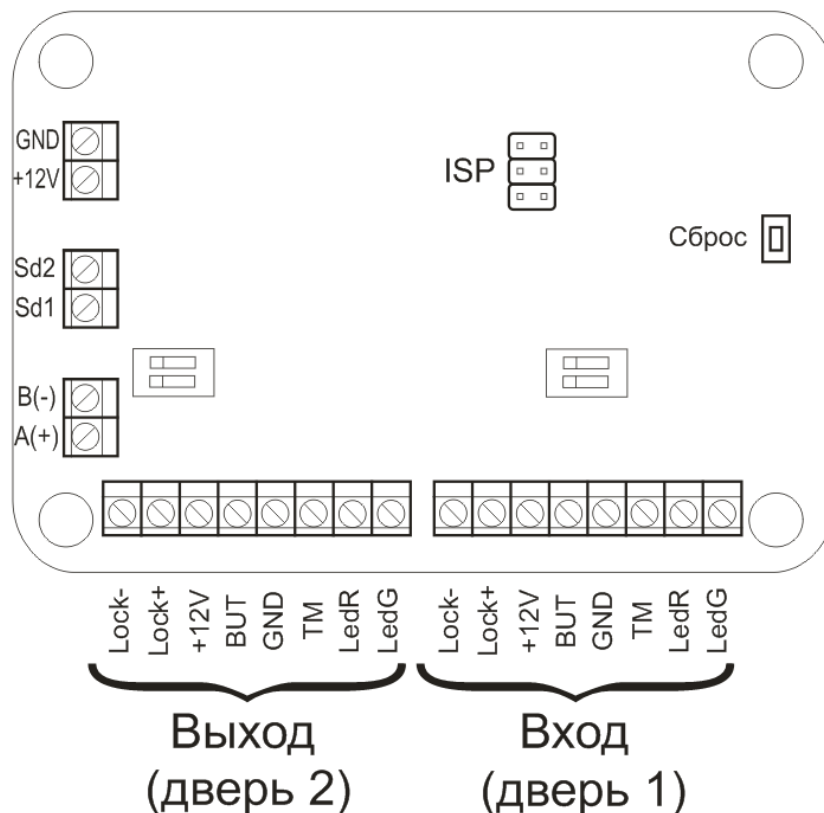
При установленном типе замка "нормально запитанный" во время открывания напряжение с выходов LOCK снимается, при типе "нормально не запитанный" - подается.

Типы замков и время открывания устанавливаются с помощью компьютера, и программируются через линию связи RS485.

Технические характеристики

<i>Наименование</i>	<i>Характеристика</i>
- Количество ключей доступа (на один контроллер)	2 000
- Количество событий (на один контроллер)	100 000
- Коммутируемый ток в цепи выхода при напряжении питания замка 12В	Не более 3 А
- Время открытого состояния замка	1 – 254 с
- Длина кабеля в цепи кнопки ВЫХОД	Не более 50 м
- Длина кабеля считывателя ТМ ключа	Не более 30 м
- Напряжение питания	12 В
- Потребляемый ток	не более 100 мА
- Габаритные размеры изделия	80 x 135 x 33 мм
- Масса изделия	не более 0,3 кг

Назначение клемм для подключения внешних цепей



+12V – напряжение питания

GND – общий провод

B – “B” линия RS485

A – “A” линия RS485

Sd1 – датчик состояния двери 1 (для турникета- “вход”)

Sd2 – датчик состояния двери 2 (для турникета- “выход”)

Lock-/Lock+ - клеммы подключения замков или турникета

TM – Data0 для считывателя по протоколу Wiegand 26

(данные для считывателя Touch Memory (версия ATN3.1))

LedR – Data1 для считывателя по протоколу Wiegand 26

(управление красным светодиодом (версия ATN3.1))

BUT – входы внешних кнопок управления замками или турникетом

LedG – управление зеленым светодиодом

Гарантийные обязательства

При выходе изделия из строя, изготовитель производит ремонт или замену на работоспособный прибор. Срок гарантии 3 года от даты продажи. Гарантия не распространяется на приборы, вышедшие из строя при неправильном подключении, а так же имеющие механические повреждения платы и элементов.

Техническая поддержка: asc32system@gmail.com
<http://asc32system.ucoz.ru>

Внимание!

Никаких монтажных работ под напряжением!!! Подключение производите согласно схеме (смотри руководство по эксплуатации)

(название торговой или монтажной организации)	
М.П.	“ ” 200 г.
	(дата продажи или установки)

(подпись ответственного лица)