

ПАСПОРТ



Замок электромагнитный  
**ARSENAL**  
AR-600 сдвиговый



# ОПИСАНИЕ И НАЗНАЧЕНИЕ ИЗДЕЛИЯ

## Назначение

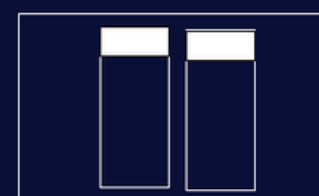
Электромагнитный сдвиговой замок предназначен для запираения дверей в системах контроля доступа. Замок использует электромагнитное притяжение для фиксации двери. При подаче напряжения питания электромагнит притягивает металлическую ответную планку, обеспечивая блокировку.

Подходит для установки в дверные рамы из дерева, металла, а также некоторых типов металлопластиковых и пластиковых дверей. Перед установкой на металлопластиковую или пластиковую дверь убедитесь, что рама достаточно прочная для надежного и безопасного крепления замка. Может быть установлен как горизонтально, так и вертикально.

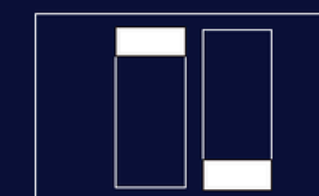
## Особенности и преимущества

- **Универсальность установки:** Может быть установлен как горизонтально, так и вертикально.
- **Сухие контакты обратной связи:** Замок предоставляет две группы сухих контактов (NC и NO) для сигнализации состояния замка (открыт/закрыт) в системе контроля доступа или охранной системе.
- **Электромагнитная блокировка:** Обеспечивает надежную фиксацию двери за счет электромагнитного притяжения.
- **Регулируемый таймер задержки закрывания:** Позволяет установить задержку закрывания замка на 0, 3, 6 или 9 секунд, выбирается переключками на корпусе замка. Это удобно для обеспечения плавного закрывания двери и предотвращения повреждений.

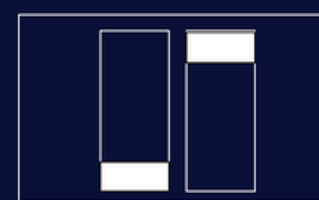
### Таймер задержки закрывания



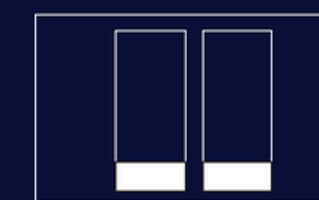
0 секунд



6 секунд



3 секунды

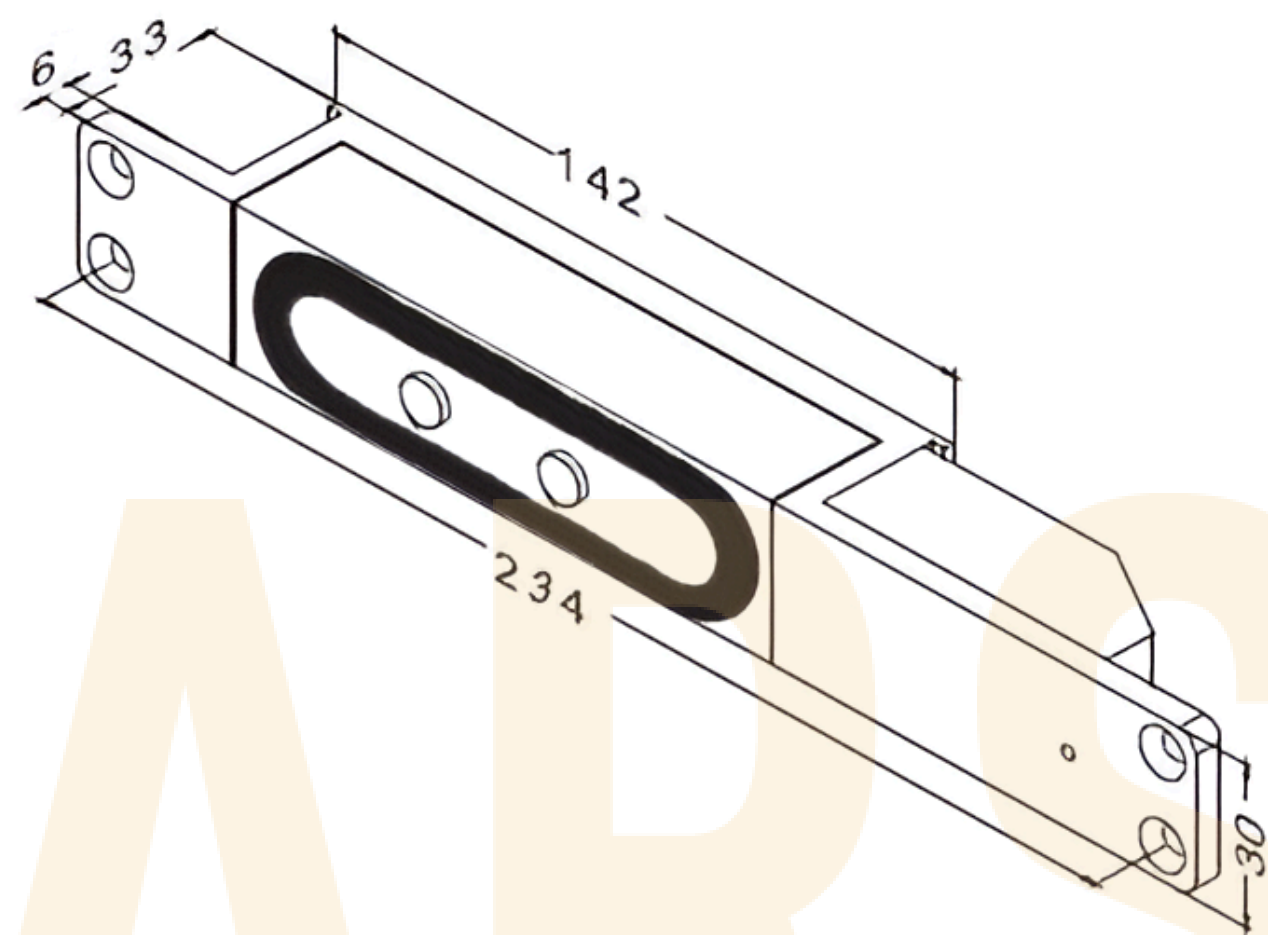


9 секунд

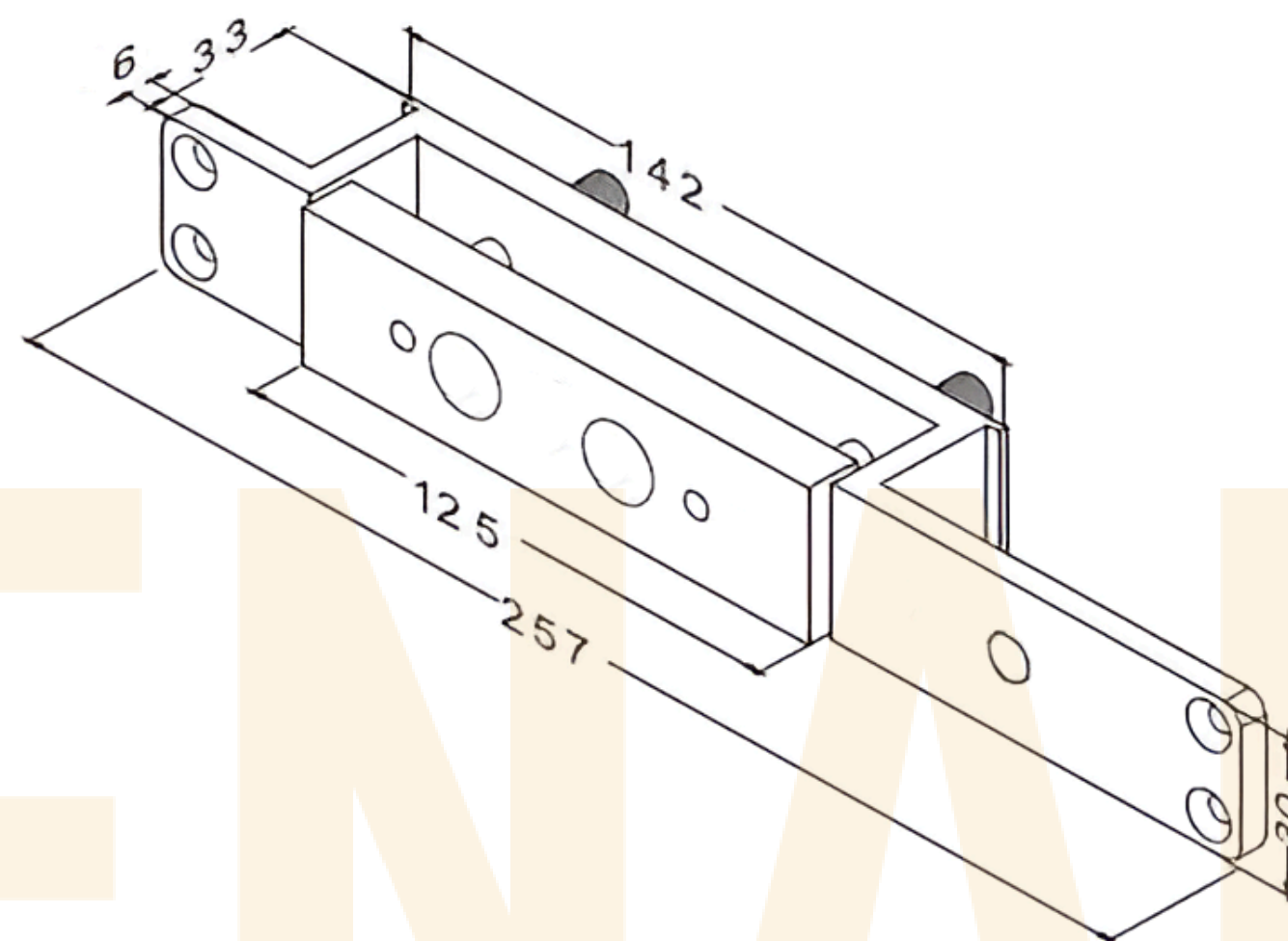
# ТЕХНИЧЕСКИЕ ХАРАКТЕРИСТИКИ

<b>Модель</b>	<b>Arsenal AR-600 сдвиговой</b>
<b>Материал корпуса</b>	Металл
<b>Напряжение питания</b>	12~24 В
<b>Пусковой ток (12В/24В)</b>	1.6 А/1 А
<b>Ток в режиме ожидания (12В/24В)</b>	0.22 А/0.13 А
<b>Таймер задержки</b>	0, 3, 6, 9 секунд
<b>Масса замка</b>	1.51 кг
<b>Тип монтажа</b>	Врезной
<b>Нагрузка удержания</b>	600 кг
<b>Контакты обратной связи</b>	NC, NO
<b>Класс защиты</b>	IP65
<b>Применение</b>	Уличный
<b>Световой индикатор</b>	Нет
<b>Датчик состояния замка</b>	Да

## ГАБАРИТНЫЕ РАЗМЕРЫ (в миллиметрах)



Тело замка



Ответная планка

### КОМПЛЕКТ ПОСТАВКИ

- Электромагнитный замок - 1 шт.
- Ответная планка - 1 шт.
- Саморезы для крепления - 1 комплект
- Шестигранный ключ - 1 шт.
- Монтажный шаблон - 1 шт.
- Паспорт - 1 шт.

### УСЛОВИЯ ЭКСПЛУАТАЦИИ

- установка внутри или снаружи помещений, исключающая попадание внутрь замка влаги, пыли, грязи и т. д.
- температура окружающего воздуха: от -40 до +55 °С
- относительная влажность воздуха: не выше 95% при температуре 25°С или более низких температурах без образования конденсата и инея

# МОНТАЖ И ПОДКЛЮЧЕНИЕ

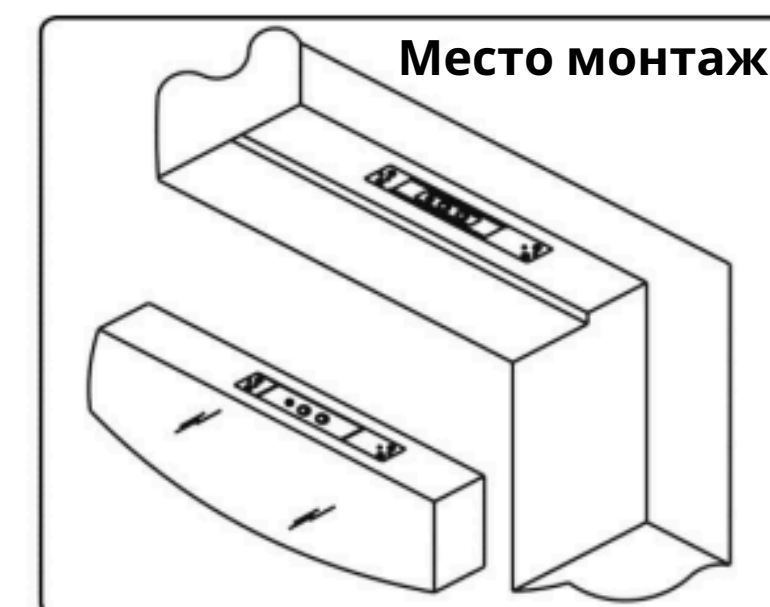
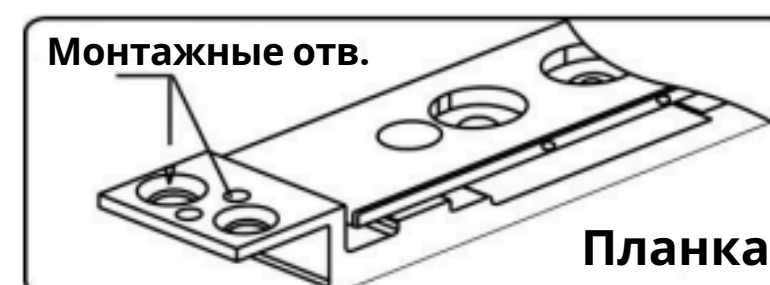
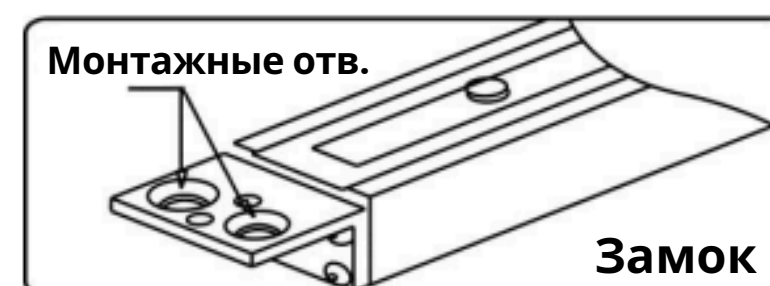
## Меры предосторожности

- Перед началом установки убедитесь, что питание отключено.
- Не превышайте допустимое напряжение питания.
- Не используйте замок в условиях, не соответствующих его техническим характеристикам

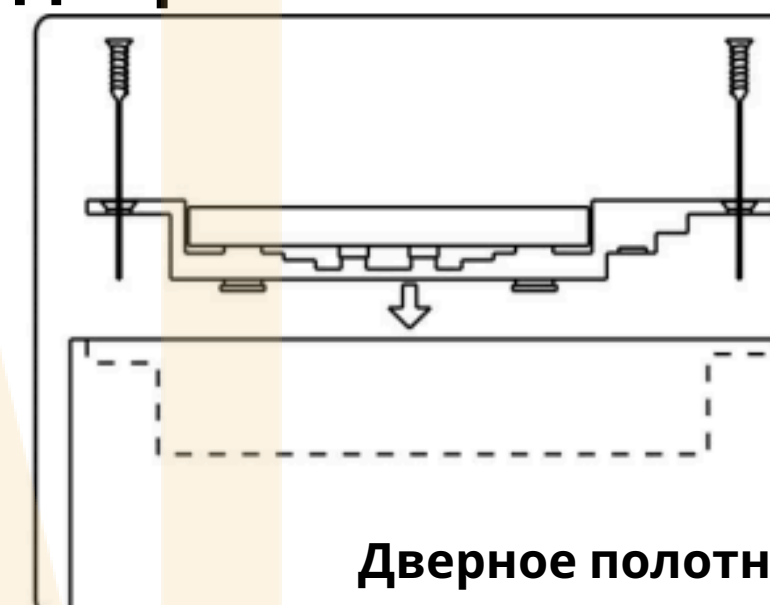
## Необходимые инструменты

- Дрель или шуруповерт
- Набор сверл по дереву и/или металлу (подходящих диаметров)
- Отвертка (подходящая для крепежных винтов)
- Стамеска и молоток (для деревянной рамы, если требуется)
- Рулетка или линейка
- Карандаш или маркер
- Провода для подключения питания
- Изолента или клеммные соединители

## Монтаж замка



## Монтаж в деревянные двери

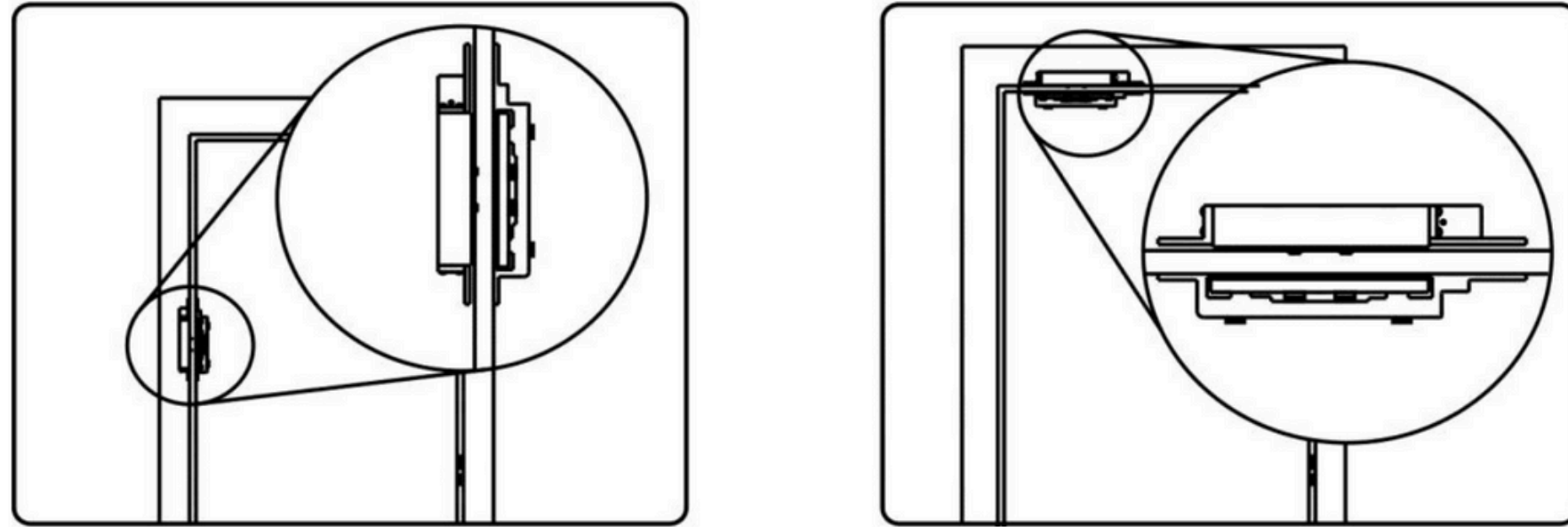


## Монтаж в профильные двери

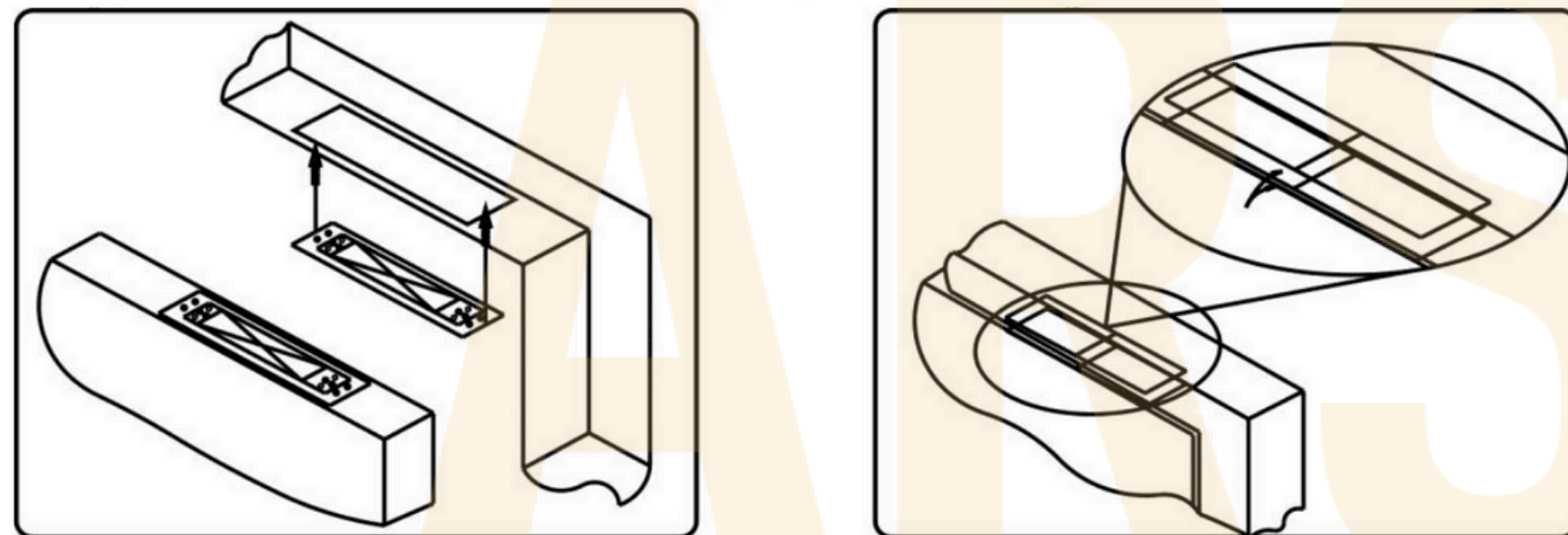


## Последовательность монтажа

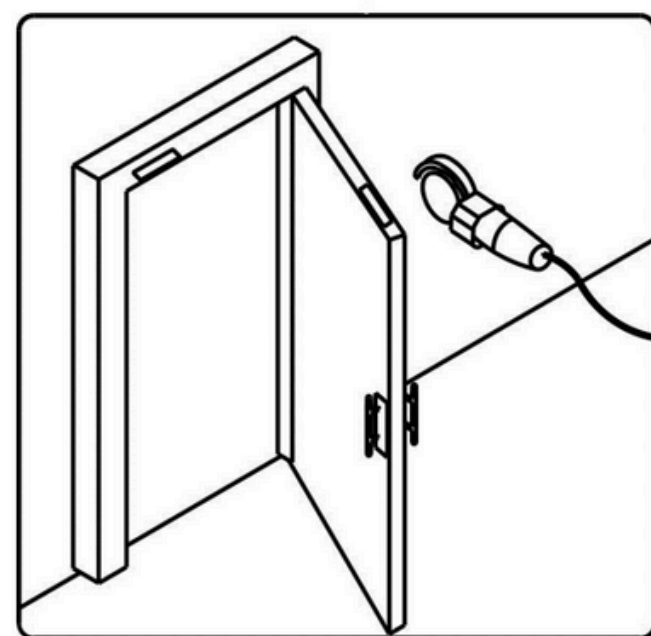
1. Выберите место монтажа замка



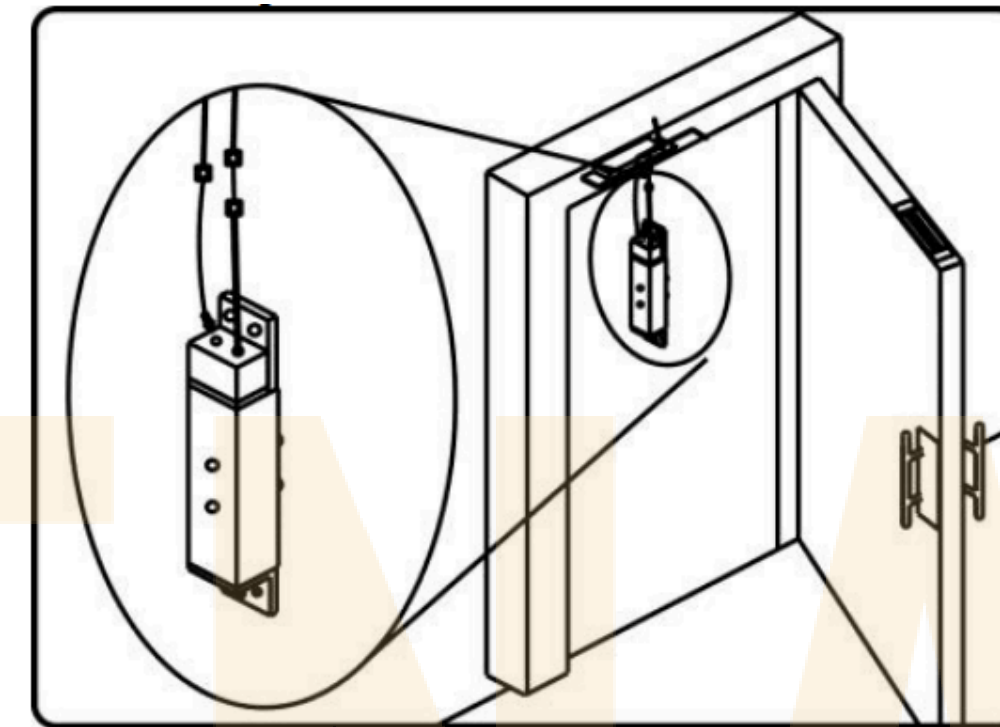
2. Используйте монтажные шаблоны для правильной установки замка.



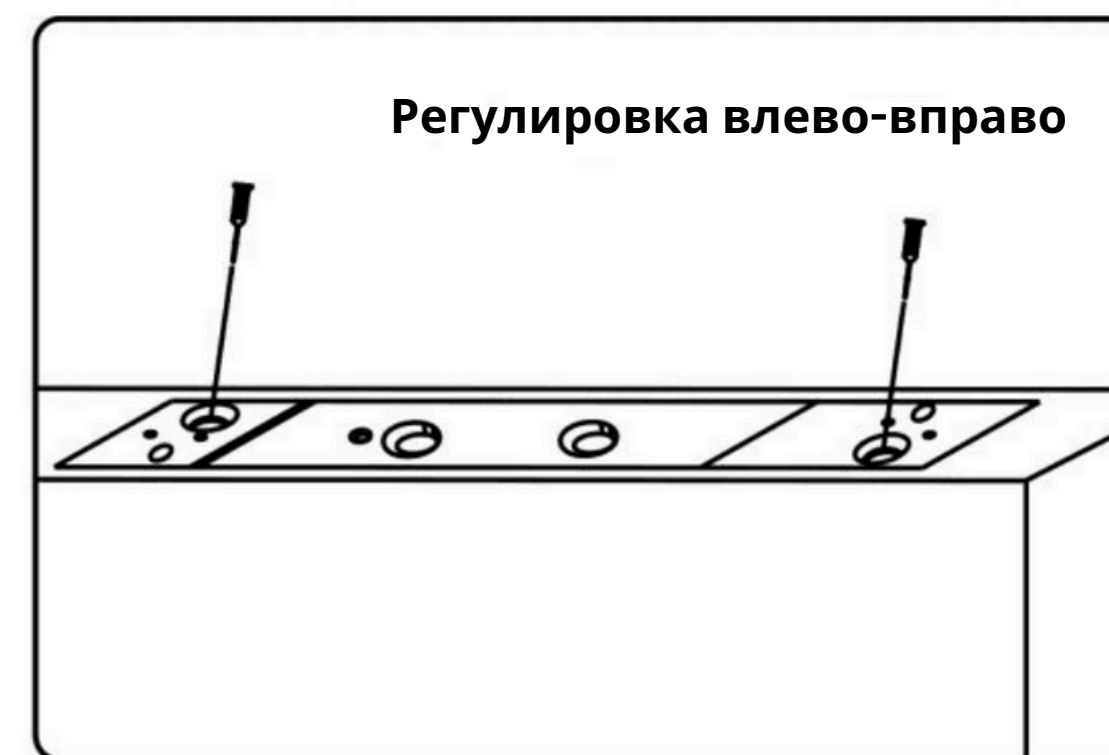
3. Вырежьте монтажные отверстия в дверной коробке и дверном полотне в соответствии с шаблоном.



4. Подключите провода питания и информационные провода замка, установите время задержки блокировки двери, установите замок в дверной коробке и пластину в дверном полотне.



5. Подключите замок питанию и элементам управления. Используйте регулировочные винты, чтобы пластина идеально соответствовала замку.

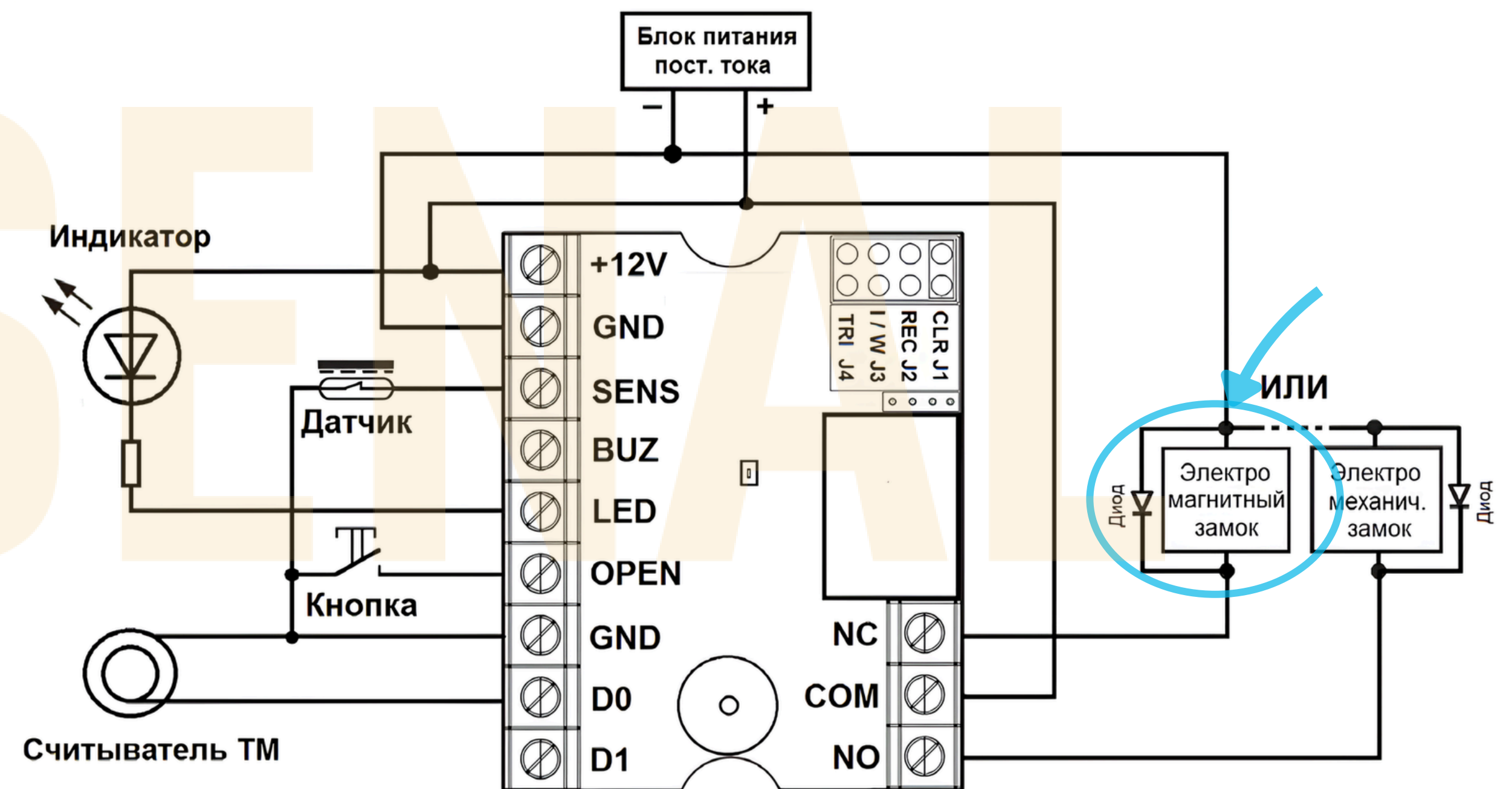


## Порядок подключения

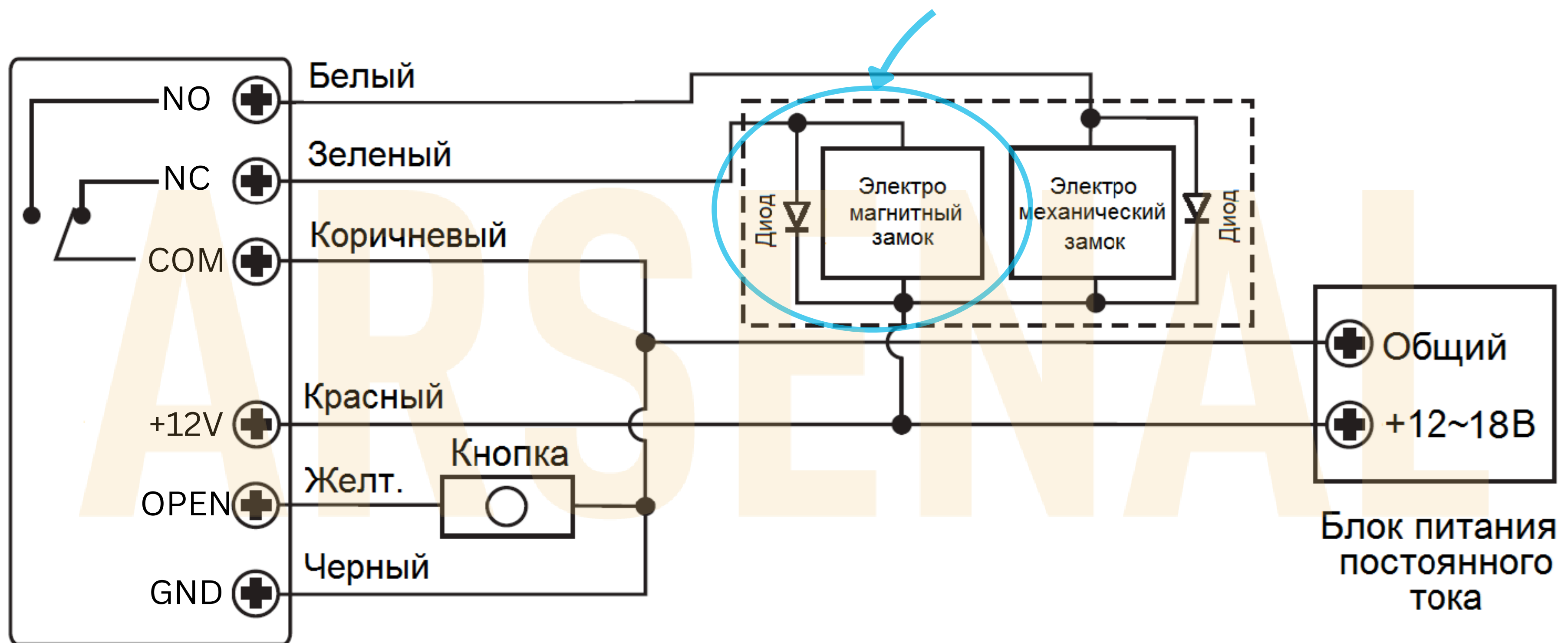
Управление работой замка происходит подачей и снятием напряжения питания. Для этого обычно используется контроллер (плата управления) или выключатель (кнопка). Установка и подключение контроллера производится в соответствии с паспортом на него.

## Назначение контактов замка

Контакт	Назначение
+	Питание защелки +12В DC
-	
NC	НО-COM размыкается при открытой двери. NC-COM замыкается при открытой двери. Служат для сигнализации состояния двери (открыта/закрыта) и состояния защёлки (удерживает/не удерживает дверь). Контакты активны только после подачи питания на защелку.
COM	
NO	



## ПРИМЕР ПОДКЛЮЧЕНИЯ К КОНТРОЛЛЕРУ



## ПРИМЕР ПОДКЛЮЧЕНИЯ К КОДОНАБОРНОЙ ПАНЕЛИ



## ГАРАНТИЙНЫЕ ОБЯЗАТЕЛЬСТВА

Продавец предоставляет покупателю гарантию на исправную работу оборудования, указанного в счетах-фактурах, на срок: 12 месяцев с даты продажи. Срок службы изделия – 5 лет.

Рекламации оборудования рассматриваются в соответствии с установленным законодательством сроками. Способ рассмотрения рекламации определяется Продавцом.

Гарантия не распространяется на изделия с повреждениями, возникшими в результате: неправильного использования или эксплуатации оборудования в нарушение инструкции, неправильного хранения, модификаций, самостоятельного ремонта, стихийных бедствий (пожар, скачок напряжения, электрические разряды, затопление и т.п.), механических повреждений.

Гарантия не распространяется на механические повреждения аксессуаров, таких как соединительные кабели, розетки, и других компонентов, дефекты которых являются результатом нормального износа.

## ТЕХНИЧЕСКОЕ ОБСЛУЖИВАНИЕ

Техническое обслуживание изделия должно проводиться не реже одного раза в год. Ежегодные работы по техническому обслуживанию включают:

- проверку работоспособности изделия, согласно инструкции по монтажу;
- проверку целостности корпуса изделия, надёжности креплений, контактных соединений;
- очистку корпуса изделия от пыли и грязи.

## **СВЕДЕНИЯ О МАРКИРОВКЕ ИЗДЕЛИЯ**

Этикетка с названием изделия, датой изготовления, страной производства, изготовителем и импортером, товарным знаком производителя и серийным номером нанесена на коробку изделия.

## **УТИЛИЗАЦИЯ**

Изделие утилизировать как бытовую технику без принятия специальных мер защиты окружающей среды.

## **СВЕДЕНИЯ О СЕРТИФИКАЦИИ**

Изделие соответствует требованиям технического регламента Таможенного союза ТР ТС 020/2011.

ARSENAL

Импортер: ООО «АрсеналВидео»  
220070 Республика Беларусь, г.Минск,  
ул. Олега Кошевого 5, офис 62-2  
[www.arsenalvideo.by](http://www.arsenalvideo.by), [info@arsenalvideo.by](mailto:info@arsenalvideo.by)