

Рис.2

4.3. При установке защёлки на ворота или калитки желательно защитить защёлку от прямого попадания осадков.

4.4. Для надёжной работы защёлки в зимних условиях необходимо выполнение следующих рекомендаций:

- засовы должны быть чистыми без следов смазки;
- не допускается попадание смазки на сердечник электромагнита;
- обязательное выполнение п.4.3.

5. Блокировка от закрывания (опция)

5.1. Для включения блокировки необходимо при закрытой двери повернуть ручку блокировки по часовой стрелке до упора (рис.2).

5.2. Для выключения блокировки при любом положении двери повернуть ручку блокировки против часовой стрелки на 90° до упора.

6. Техническое обслуживание

6.1. Защёлки Полис 12М не нуждаются в специальном техническом обслуживании и дополнительной смазке.

6.2. Для предотвращения замерзания засовов в зимнее время рекомендуется смазывание засовов и кулачка смазкой WD-40.

Электромеханическая защёлка ПОЛИС 12М накладная

Паспорт

1. Назначение

Электромеханическая защелка **ПОЛИС 12М** предназначена для надёжного запирания дверей, ворот и калиток с возможностью их дистанционного открывания, в том числе для работы совместно с аудио, видеодомофонами и кодовыми панелями. Улучшенная система автоматического взвода защёлки обеспечивает уменьшенное и постоянное усилие взвода защёлки, что позволяет использовать защёлку совместно с доводчиком двери.

Защелка **Полис 12М** имеют исполнение с **дополнительной ручкой блокировки** защелки от закрывания, которая предотвращает закрывание защелки при закрывании двери и таким образом обеспечивает, при необходимости, свободный проход в помещение.

2. Технические характеристики

1. Напряжение открывания - 12В., 0,8А.
2. Диаметр засовов - 18мм.
3. Ход засовов - 16мм.
4. Габаритные размеры корпуса - 110x92x30мм.
5. Рабочий диапазон температур - -40 - +60 градусов.

3. Комплектность

1. Защёлка электромеханическая - 1шт.
2. Запорная планка - 1шт.
3. Накладка - 1шт
4. Ключи - 3шт.
5. Паспорт - 1шт.

4. Рекомендации по установке

4.1. Электромеханическая защёлка ПОЛИС 12М может быть установлена на двери, открывающиеся как внутрь, так и наружу. Изменение направления открывания достигается перестановкой следующих деталей:

кулачка – 1, оси кулачка – 4 (Рис.1).

Перестановка указанных деталей осуществляется в следующей последовательности:

- отвинтите винт крепления крышки – 7 и снимите крышку (на рис. не показаны);
- выверните фиксирующую шпильку – 6;
- выньте ось – 4, кулачок – 1;
- переверните и вставьте кулачок – 1 в корпус защёлки и, совместив отверстие в кулачке с отверстием – 10 в корпусе защёлки, установите в них ось – 4.
- завинтите фиксирующую шпильку – 6 и установите крышку защёлки.

4.2. Для четкой работы защелки зазор между защелкой и запорной планкой при закрытой двери должен составлять 2-4мм (Рис.2). Засовы должны свободно входить в отверстия в запорной планке.

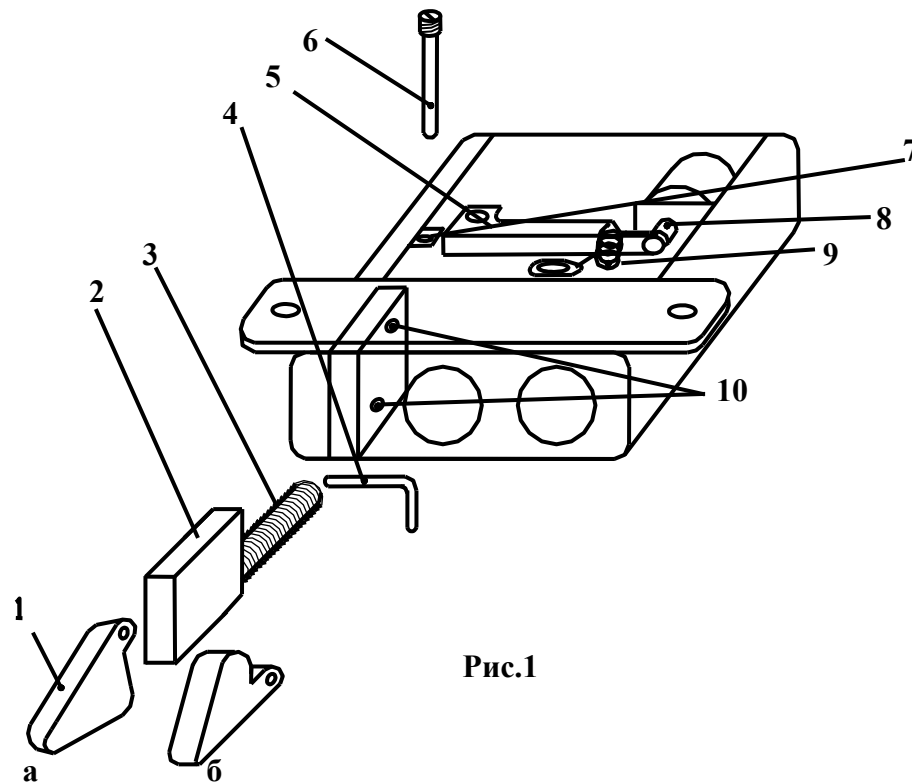


Рис.1

а) Расположение деталей при установке защёлки на дверь, открывающуюся внутрь.

б) Расположение деталей при установке защёлки на дверь, открывающуюся наружу

- 1 – кулачок
- 2 – толкатель
- 3 – пружина толкателя
- 4 – ось кулачка
- 5 – флажок
- 6 – шпилька

- 7 – отверстие крепления крышки
- 8 – сердечник электромагнита
- 9 – пружина флажка
- 10 – отверстия для оси кулачка