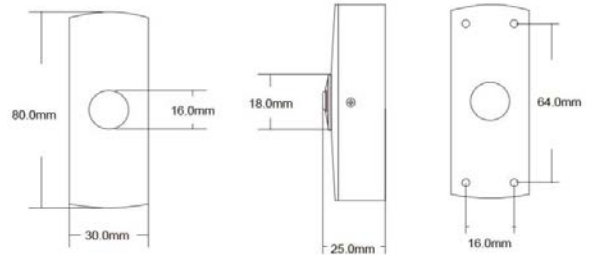


Инструкция пользователя

Кнопка выхода Arsenal AR-Button-M

Назначение:

Кнопка предназначена для работы в системах СКУД или других слаботочных системах. Кнопка не имеет встроенной индикации или подсветки.



Характеристики:

| | |
|------------------------------|----------------------------|
| Материал корпуса | Цинковый сплав |
| Коммутируемое напряжение/ток | Не более 36В/3А |
| Тип контактов | Нормально-разомкнутые (NO) |
| Габаритные размеры | 80x32x25 мм |
| Рабочая температура | -20...+55 град.С |

Комплект поставки:

1. Кнопка – 1 шт.
2. Инструкция пользователя – 1 шт.

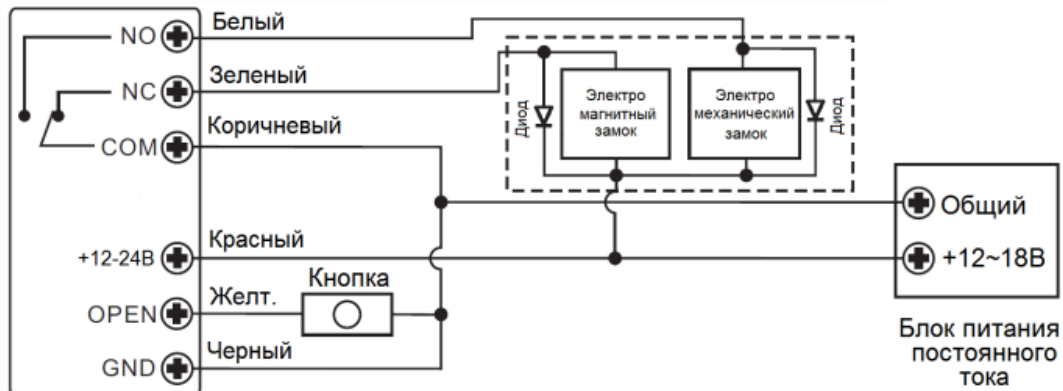
Установка кнопки

Отверните фиксирующий винт на несколько оборотов, до снятия лицевой части кнопки. Закрепите заднюю часть корпуса на стене. Подключите соединительные провода к контактам. Установите лицевую часть и заверните фиксирующий винт.

Кнопка выхода не имеет полярности на контактах.

Примеры коммутации

Подключение через контроллер



Подключение к замку



Импортер: ООО «АрсеналВидео»
220070 Республика Беларусь, г.Минск,
ул. Олега Кошевого 5, офис 62-2
www.arsenalvideo.by, info@arsenalvideo.by

Производитель:
ЭйВиЭс Технолоджи Лтд.
Китай, Гонконг, Коулун, район Цим Ша Цуй,
шоссе Остин 29, 11/Ф, офис 1102
avs.technology.limited@gmail.com