

**Автономный контроллер Arsenal
AR-CTR4-EM-IP66
РУКОВОДСТВО ПОЛЬЗОВАТЕЛЯ**

1. Описание

Эта серия продуктов представляет собой новое поколение многофункционального автономного контроля доступа. Она использует новый 32-битный микропроцессор с ядром ARM, который является мощным, стабильным и надежным. Включает режим считывателя и режим автономного контроля доступа и т.д. Широко применяется в различных местах, таких как офисы, жилые дома, виллы, банки и тюрьмы и т.д.

2. Особенности

Тип карты	- EM/MF
Характеристика клавиатуры	Управление с помощью инфракрасного пульта дистанционного управления.
Способ выхода	Включает режим считывателя, формат передачи может быть настроен пользователями.
Административная карта	Поддерживает добавление карты администратора, удаление карты администратора и настройку карты
Вместимость пользователей	10 000 карт пользователей
Сигнал разблокировки	Сигнал разблокировки использует выходы NO, NC, COM реле

3. Установка

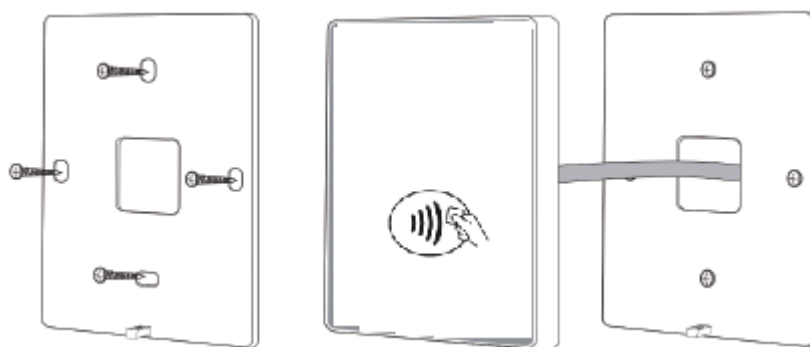
Сделайте отверстие в соответствии с размером устройства.

Закрепите заднюю крышку с помощью подходящего винта.

Проведите кабель через отверстие для кабеля.

Подключите провода в соответствии с требуемой функцией и избегайте короткого замыкания.

После подключения проводов установите панель (как показано ниже).

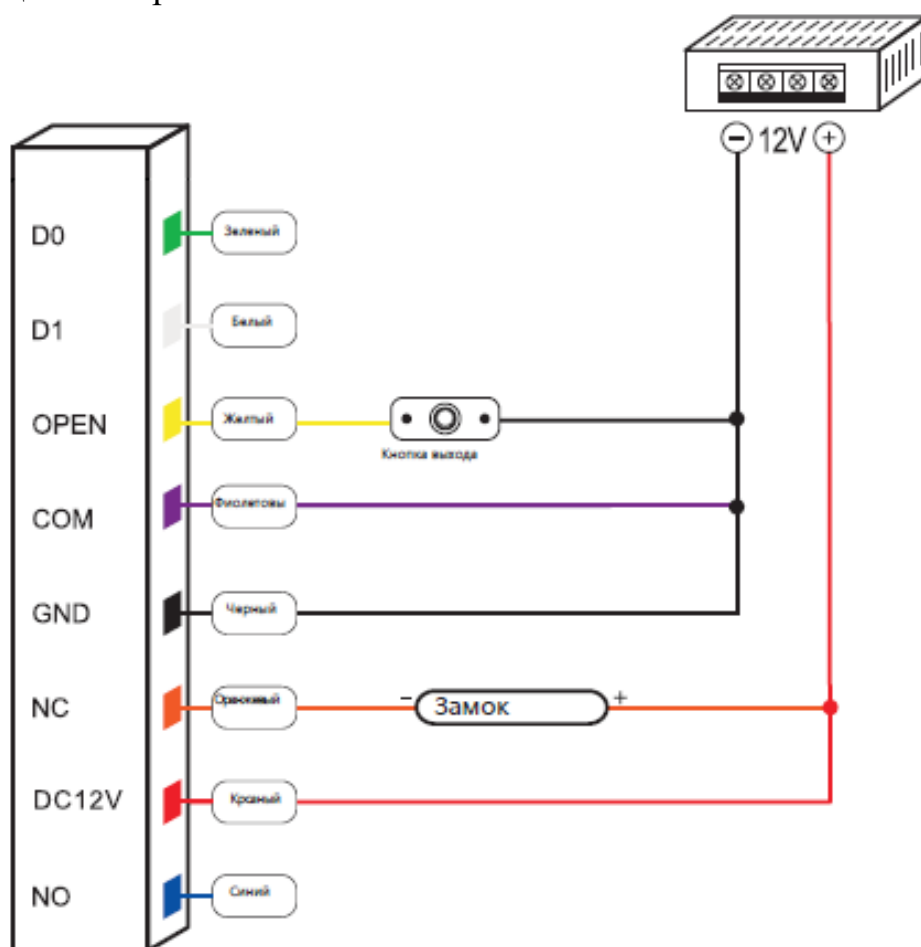


4. Назначение проводов

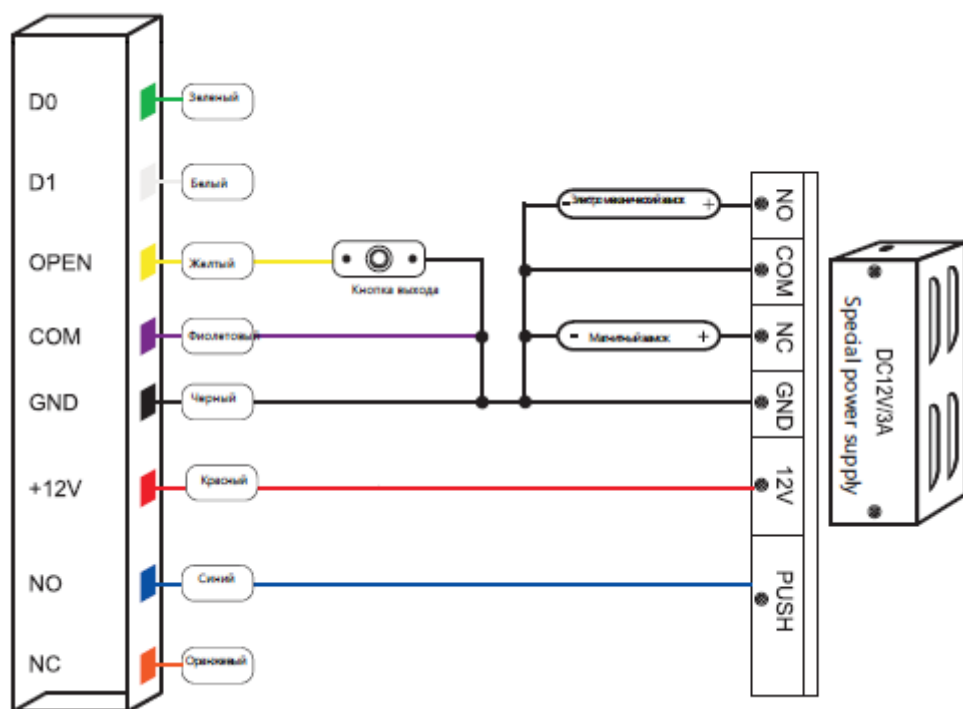
Цвет	Идентификатор	Описание
Зеленый	D0	Вход Wiegand (Wiegand выход)
Белый	D1	Вход Wiegand (Wiegand выход)
Желтый	OPEN	Вход кнопки выход терминала
Красный	+12V	12 В +
Черный	GND	12 В -
Синий	NO	Нормально-открытое реле
Фиолетовый	COM	Общее реле (
Оранжевый	NC	Нормально-закрытое реле

5. Схема соединения

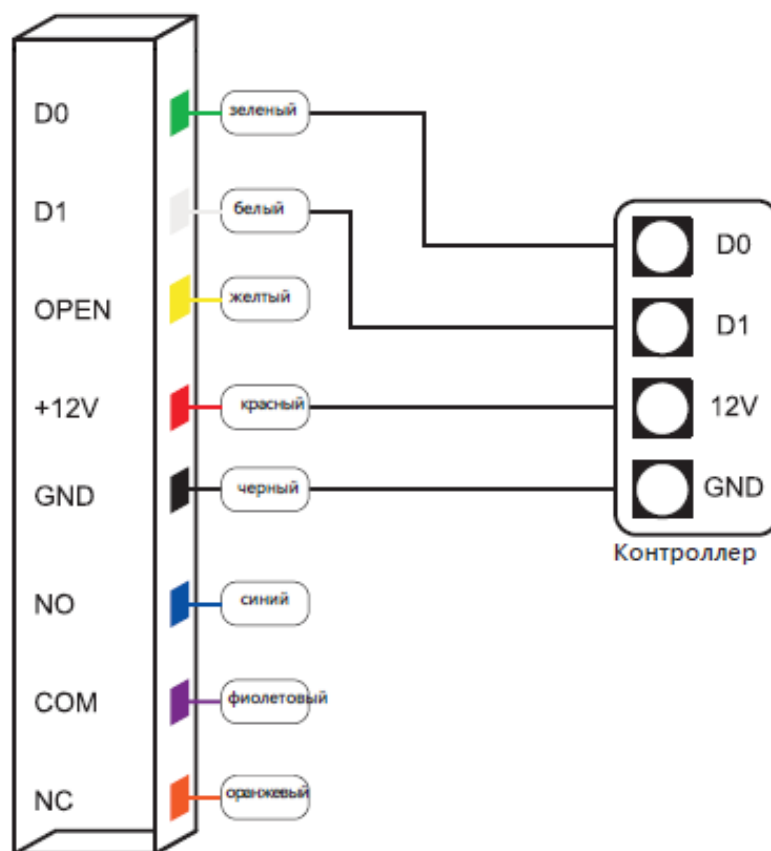
Общее электропитание



Специальный источник питания



В режиме считывателя



6. Звуковая и световая сигнализация

Статус работы	Цвета светодиодных индикаторов	Звуковой сигнал (зуммер)
Ожидание	Красны	
Операция успешна	Зеленый	1-звуковой сигнал
Операция не удалась		1-звуковой сигнал -
Карта администратора: введите в режим программирования		3-звуковых сигнала ---
Карта администратора: выйдите из режима программирования		1-звуковой сигнал -
Ожидание		
Операция успешна		1-звуковой сигнал
Операция не удалась	Зеленый индикатор мигает медленно	1-звуковой сигнал

7. Расширенные настройки

	Добавление пользователя	Примечание
1	Изменение мастер кода	*мастер код#0 новый код # новый код# Заводской мастер код 999999
	Добавить карту	*мастер код # 1 приложить карту # ... # Карты можно добавлять непрерывно
	Добавить номера карты	*мастер код # 1 от 8 до 10 значений # Номера карт можно добавлять непрерывно
	Добавить ID номер + карту	*мастер код # 1 ID номер# приложить карту# Добавление пользователя с указанием ID номера, для легкого поиска и удаления
	Добавить ID номер + номер карты	*мастер код # 1 ID номер # от 8 до 10 значений # Добавление пользователя с указанием ID номера, для легкого поиска и удаления
	Добавить PIN-код	*мастер код# 1 ID номер # 4-значный Пин код# ID номера находятся в диапазоне от 1 до 2000
	2	Удаление пользователей
Удалить карту		*мастер код # 2 приложите карту введите ее цифровой код, который был ее присвоен # Карточки можно удалять непрерывно.
Удалить ID номер		*мастер код # 2 ID номер # Когда карта сломана или потеряна, можно удалить пользователя по ID номеру.

	Удалить ВСЕХ пользователей	*мастер код# 2 0000#	Удалить ВСЕ PIN-коды и пользователей с картами, кроме публичного PIN-кода.
Способы доступа			
3	По карте	*мастер код# 30 #	Только пользователь карты может разблокировать дверь, клавиатура неисправна.
	По карте + PIN-коду	*мастер код# 31 #	Чтобы включить эту функцию, необходимо изменить PIN-код пользователя.
	По карте или PIN-коду	*мастер код# 32 #	Как пользователь карты, так и пользователь PIN-кода могут разблокировать дверь (заводские настройки по умолчанию).
4	Время задержки выхода реле		
	Время срабатывания реле двери	*мастер код# 4 0-99#	Диапазон открывания двери: 0-99 секунд. По умолчанию: 5 секунд
5	Режим автономного контроля доступа	*мастер код#50#	Дверь будет автоматически запирается после нормального открывания двери
	Режим переключения реле	*мастер код#51#	Дверь не будет автоматически запирается. Чтобы запереть дверь, пользователь должен прочесть карту или нажать кнопку выхода.
	Режим считывателя	*мастер код#52 26/34#	Вход и выход WG26/34.
6	Вывод резервного копирования данных	*мастер код#70#	Отправка данных на внешнее устройство
	Ввод резервного копирования данных	*мастер код#71#	Устройство будет получать данные

8. Операции с основной картой

8.1. Добавление карт.

Прочитайте мастер карту – прочитайте карты пользователей – прочитайте снова мастер карту, чтобы выйти из режима программирования.

Примечание:

при первом чтении мастер карты для добавления пользовательских карт – 2 коротких звуковых сигнала и индикатор становится оранжевым, означает вход в режим добавления;

при втором чтении карты мастер карты - 1 длинный звуковой сигнал и индикатор становится красным, означает выход из режима добавления.

Таким образом, карта мастера позволяет быстро и непрерывно добавлять новые карты пользователей в систему.

8.2. Удаление карт:

прочитайте карту мастера для удаления;

прочитайте 1-ю карту пользователя, которую нужно удалить;

прочитайте 2-ю карту пользователя, которую нужно удалить;

повторяйте шаг 3 для удаления других карт пользователей;

прочитайте карту мастера для удаления снова, чтобы выйти из режима удаления.

Особенности:

при первом чтении карты мастера для удаления - 2 коротких звуковых сигнала и индикатор становится оранжевым, означает вход в режим удаления;

при втором чтении карты мастера для удаления - 1 длинный звуковой сигнал и индикатор становится красным, означает выход из режима удаления.

Таким образом, карта мастера позволяет быстро и непрерывно удалять карты пользователей из системы.

9. Основные моменты по резервному копированию данных

Пример: Резервное копирование данных с устройства А на устройство В.
Соедините зеленый и белый провода устройства А с соответствующими зелеными и белыми проводами устройства В.

Сначала установите устройство В в режим приема.

Затем установите устройство А в режим отправки.

Во время успешного резервного копирования индикатор на устройстве будет мигать зеленым.

Когда индикатор станет красным, это означает, что резервное копирование завершено.

Таким образом, вы можете передать данные с одного устройства (А) на другое (В) для создания резервной копии. Это позволяет восстановить систему в случае необходимости.

10. Сброс на заводские настройки / Регистрация карты администратора.

Пользователи могут сбросить настройки к заводским, если забыли код администратора или если настройки по умолчанию были изменены. Операция выполняется следующим образом:

1. Выключите питание, нажмите и удерживайте кнопку выхода, затем включите питание.
2. Отпустите кнопку выхода сразу после того, как услышите два звуковых сигнала.
3. Индикатор LED показывает оранжевый цвет, код администратора был сброшен на 999999, настройки по умолчанию успешно восстановлены.
4. Выключите питание, нажмите и удерживайте кнопку выхода, затем включите питание.
5. Отпустите кнопку выхода сразу после того, как услышите два звуковых сигнала.
6. Индикатор LED показывает оранжевый цвет, проведите первую карту для добавления карты администратора, проведите вторую карту для удаления карты администратора, проведите третью карту для настройки карты.

Примечание: Зарегистрированные данные пользователей не будут удалены при сбросе на заводские настройки.