

Преобразователь Gate-USB/485 исп. 4 Паспорт



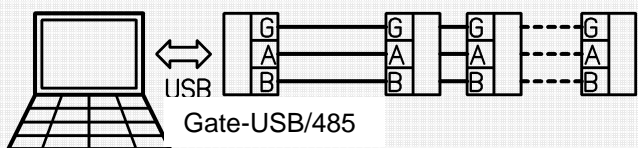
Описание изделия: Преобразователь Gate-USB/485 предназначен для подключения к персональному компьютеру устройств, имеющих интерфейс RS-485.

Технические характеристики:

1. Подключение и питание конвертера по USB. Средний потребляемый ток - 100 мА
2. Гальваническая развязка между линией RS485 и внутренней схемой конвертера - до 5000 вольт.
3. Нагрузочная способность изделия 1/8 стандартной, что позволяет подключить в линию до 255 устройств с такой же нагрузочной способностью.
4. Виртуальный COM порт.
5. Автоматическое определение скорости приема/передачи.
6. Автоматическое определение направления передачи.
7. Индикация: питание - красный на плате, сдвоенный индикатор: передача в линию – TX (красный), приема - RX (зеленый).

Изделие не нуждается в каком-либо конфигурировании.

Подключение изделия: Преобразователь подключается к линии связи в соответствии со спецификацией интерфейса RS485. Прием и передача информации происходит по одной и той же линии (витой паре). Ограничение по максимальной длине линии связи 1200 метров. Для согласования линии в устройстве уже установлен оконечный резистор (терминатор) 120 Ом. Схема подключения изображена на рисунке.

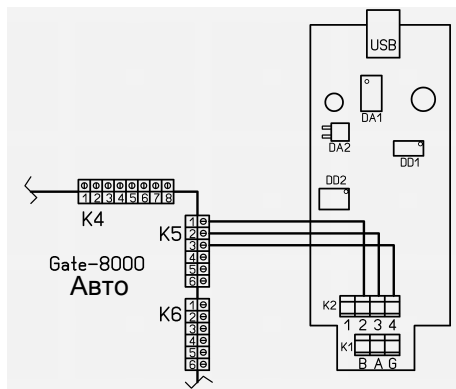


В линии допускается только последовательный способ подключения устройств «от одного к другому». При наличии ветвлений часть устройств в линии может не работать из-за несогласованности линии. Конечное устройство в линии дополняется резистором «терминатором» .

**Работа преобразователя совместно
с системами распознавания автомобильных номеров
(назначение и схема подключения технологической колодки K2)**

Преобразователь Gate-USB/485 исп.4 может использоваться в составе специальной системы учета автотранспорта на базе серверов распознавания автономеров Автомаршал (ранее НомерОК v.2). В данном случае преобразователь обеспечивает реализацию особого интерфейса связи между видеосервером распознавания и специальным контроллером Gate-8000-Авто. Для подключения к контроллеру используется технологическая колодка K2, которая находится внутри корпуса. Для доступа к ней необходимо снять крышку корпуса. Схема подключения преобразователя к контроллеру приведена ниже

преобразователь	контроллер
K2/4	K5/3
K2/3	K5/2
K2/2	K5/1



Гарантийные обязательства

Производитель гарантирует соответствие изделия требованиям безопасности и электромагнитной совместимости при соблюдении Покупателем правил транспортирования, хранения, монтажа и эксплуатации изделия.

Гарантийный срок эксплуатации изделия составляет 12 месяцев с даты продажи, если иное не оговорено в договоре с Покупателем на поставку изделия.

В максимальной степени, допустимой действующим законодательством, Производитель не несет ответственности ни за какие прямые или косвенные убытки Покупателя, включая убытки от потерь прибыли и информации, убытки от простоя, упущенную выгоду и другие убытки, связанные с использованием или невозможностью использования изделия, в том числе из-за возможных ошибок и сбоев в работе программного обеспечения системы.

Гарантия не распространяется на изделия имеющие механические повреждения, следы постороннего вмешательства или ремонта, а также имеющие повреждения и неисправности, вызванные действием непреодолимой силы (стихийных бедствий, вандализма и т.д.) или сторонних обстоятельств (скачков напряжения электропитания, электрических разрядов, попадания внутрь жидкостей, инородных предметов и т.д.).

По вопросам гарантийного ремонта обращаться к дистрибьюторам системы GATE.