

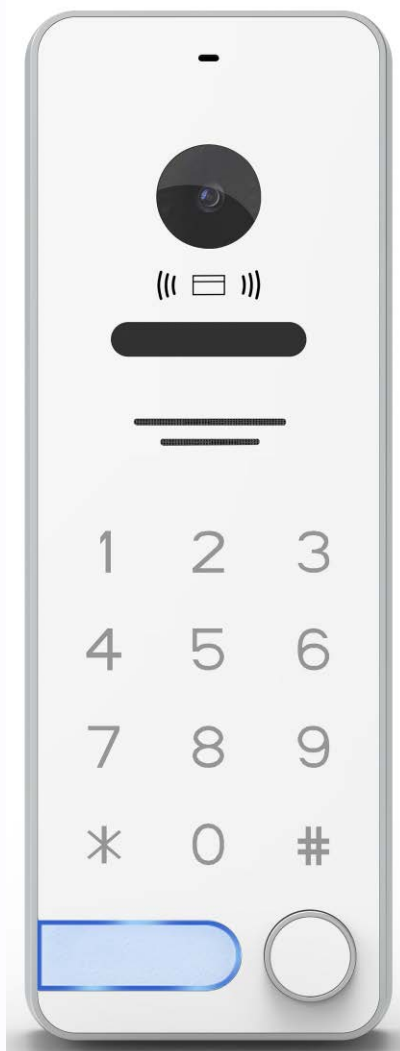
## ПАСПОРТ

и

### РУКОВОДСТВО ПО УСТАНОВКЕ И ЭКСПЛУАТАЦИИ

Цветная вызывная панель видеодомофона формата АHD со считывателем и контроллером карт формата Em-margin и кодонаборной клавиатурой

## **iPanel 2 WG EM KBD HD**



Перед использованием изделия внимательно изучите настоящее руководство.

Производитель оставляет за собой право вносить изменения в характеристики и функции изделия без предварительного уведомления, в целях повышения качества и производительности изделия.

## Оглавление

Общие сведения и назначение изделия .....	3
Особенности .....	3
Комплект поставки.....	3
Обозначения и назначение частей вызывной панели.....	4
Замечания по подключению вызывной панели .....	4
Условные обозначения и цветовая маркировка проводов соединительного кабеля.....	6
Схема подключения в автономном режиме.....	7
Программирование панели в автономном режиме .....	8
Первое включение, программирование мастер-карты.....	8
Добавление и удаление пользовательских карт .....	8
Добавление карт по номеру пользователя.....	8
Последовательное добавление карт .....	9
Удаление карт по номеру пользователя.....	9
Удаление всех карт из памяти панели.....	9
Добавление или изменение пароля .....	9
Изменение пароля пользователем без использования мастер-карты .....	9
Изменение пароля пользователем с использованием мастер-карты.....	10
Установка времени открывания замка .....	10
Возврат панели к заводским установкам .....	10
С помощью кодонаборной клавиатуры и кнопки выхода:.....	10
С помощью кнопки RST .....	11
Индикация панели в автономном режиме.....	11
Подключение к стороннему контроллеру СКУД.....	11
Установка вызывной панели .....	12
Выбор места установки вызывной панели .....	12
Табличка для текста .....	13
Накладная установка (непосредственно на стену) .....	13
Накладная установка на угловой кронштейн (поворот 30 град.).....	14
Эксплуатация вызывной панели.....	14
Вызов абонента.....	14
Открывание замка двери с помощью монитора:.....	14
Открывание замка двери с помощью карты или кода.....	14
Отключение блокировки клавиатуры .....	14
Включение режимов «Закрыто», «Открыто» и отключение этих режимов.....	15
Режим «Закрыто».....	15
Режим «Открыто» .....	15
Отключение режима «Закрыто» или «Открыто» .....	16
Основные технические характеристики .....	16
Правила хранения и транспортировки .....	17
Утилизация.....	17
Техническое обслуживание .....	17
Гарантийные обязательства .....	17
Сведения о сертификации .....	17

## Общие сведения и назначение изделия

Вызывная панель является устройством бытового назначения. Вызывная панель работает только в составе видеодомофонной системы. Вызывная панель предназначена для установки снаружи помещения для общения с посетителем через монитор видеодомофона. Для обеспечения дистанционного открывания двери (калитки) к вызывной панели может быть подключен замок или контроллер СКУД. Открывание замка возможно с помощью зарегистрированных идентификаторов (карт, брелоков и т.п.) формата Em-margin или кода доступа, набираемого на кодонаборной клавиатуре.

## Особенности

- Алюминиевый корпус накладного крепления.
- Цветная CMOS AHD видеокамера с разрешением 1080p (с возможностью переключения в формат 720p или CVBS (PAL)).
- Угол обзора видеокамеры 110 градусов.
- Инфракрасная светодиодная подсветка.
- Режим «День/Ночь» с автоматически убираемым ИК фильтром для правильной цветопередачи в ночное время.
- Возможность постоянного подключения видеосигнала от видеокамеры панели на регистратор.
- Сенсорная кодонаборная клавиатура.
- Считыватель карт формата Em-margin с возможностью работы в качестве считывателя с выходом Wiegand-26 или как автономный контроллер на 150 карт.
- Регулятор громкости динамика.

## Комплект поставки

- |   |         |
|---|---------|
| 1. Вызывная панель с кронштейном            | – 1 шт. |
| 2. Угловой кронштейн                        | – 1 шт. |
| 3. Комплект крепежа (дюбели, шурупы, винты) | – 1 шт. |
| 4. Фиксирующий винт                         | – 1 шт. |
| 5. Шестигранный ключ                        | – 1 шт. |
| 6. Паспорт                                  | – 1 шт. |
| 7. Выпрямительный диод 1N4004               | – 1 шт. |
| 8. Идентификатор формата Em-margin          | – 2 шт. |

## Обозначения и назначение частей вызывной панели



1. Микрофон
2. Видеокамера
3. Считыватель идентификаторов
4. Окно подсветки
5. Динамик
6. Кодонаборная клавиатура
7. Кнопка вызова
8. Табличка для текста

**Примечания:** Подсветка кнопки вызова и таблички для текста в дежурном режиме работает всегда и становится ярче при вызове или при просмотре. Подсветка кнопок кодономерной клавиатуры становится ярче при нажатии любой кнопки. Отключить подсветку кнопки и кодономерной клавиатуры невозможно.

## Замечания по подключению вызывной панели

### Внимание:

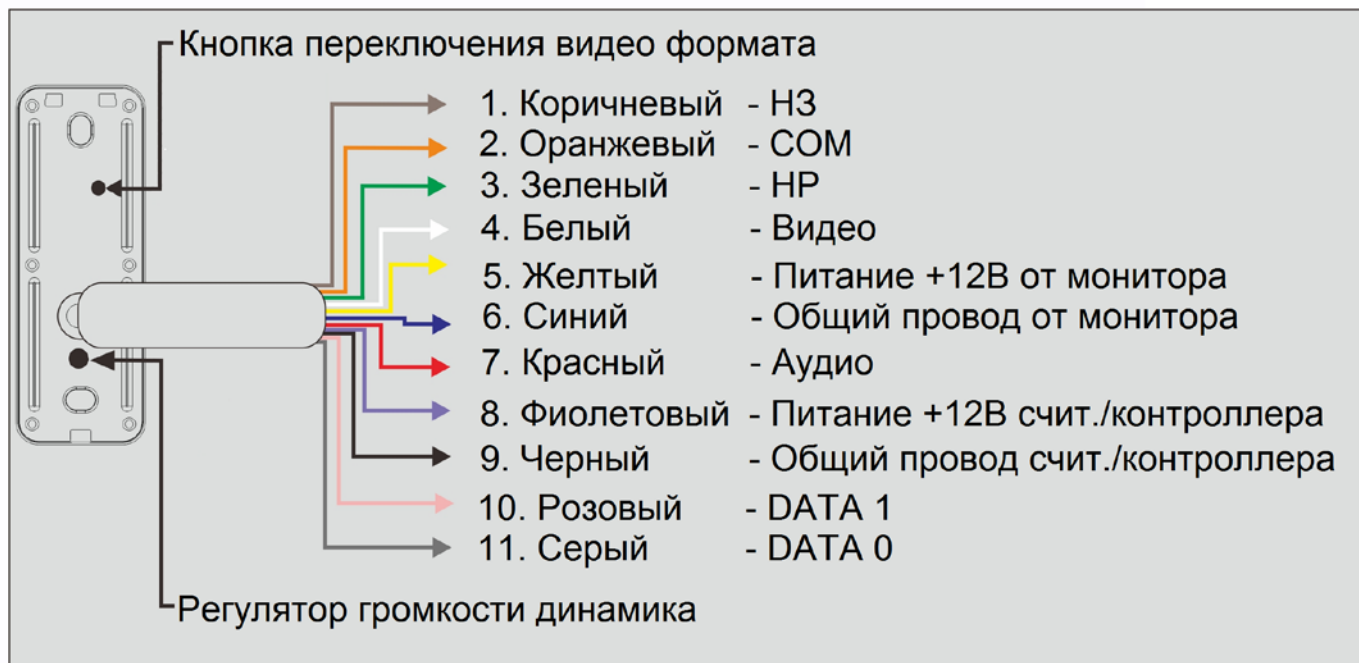
1. Во избежание неправильной работы и повреждения устройств внимательно изучите руководства по установке и подключению монитора и панели.
2. Не включайте питание монитора и блока питания, пока не будут выполнены все соединения. При подключении всех устройств необходимо соблюдать полярность.
3. Для исключения помех и искажений аудио и видеосигналов для подключения вызывных панелей рекомендуется использовать кабель типа КВК 2x0,75 кв. мм или аналогичный с медными жилами и оплеткой. Не рекомендуется применять шнуры ШВЭВ 3x0,12 кв.мм., ШГЭС 4x0,08 кв.мм. или аналогичные ввиду их малого сечения.
4. Экран коаксиального кабеля должен быть подключен к общему проводу.
5. Использование кабелей типа УТР/ФТР, КСПВ или аналогичных, не предназначенных для передачи видеосигнала, при подключении вызывной панели в формате АНД **не допускается**.

6. При использовании вызывных панелей или блоков сопряжения разных производителей или серий подключение **должно производиться по назначению сигналов, а не по цветам проводов**, т.к. разные производители используют разные цветовые схемы.
7. Мониторы других производителей могут иметь несовместимость с вызывной панелью по аудиоканалу, что может приводить к появлению самовозбуждения, односторонней слышимости или отсутствию открывания замка. Неработоспособность изделий Tantos с оборудованием других брендов **не является гарантийным случаем**.
8. При подключении электромеханического замка к вызывной панели требуется дополнительный блок питания или импульсный накопитель, соответствующий напряжению и току потребления замка.  
**Внимание:** Использовать питание вызывной панели от монитора для питания считывателя, контроллера и замка без дополнительных устройств **запрещено**.
9. Для питания замка следует предусматривать отдельный кабель с сечением, соответствующим току потребления замка.
10. При подключении к панели замков **необходимо** устанавливать параллельно обмотке замка выпрямительный диод обратной полярностью (входит в комплект поставки) или варистор с напряжением отсечки 18-20 Вольт (в комплект поставки не входит) для гашения импульса самоиндукции обмотки замка.
11. Питание контроллера и считывателя должно осуществляться от отдельного стабилизированного источника постоянного тока.
12. Панель имеет два различных входа питания +12В, желтый провод для питания видеокамеры и усилителя, фиолетовый провод для питания считывателя и контроллера и видеокамеры. Не рекомендуется подключать видеокамеру и усилитель к питанию 12В постоянно, т.к. это может вызывать посторонние шумы усилителя. Для работы видеокамеры достаточно подать питание на +12В фиолетовый провод.
13. Панель имеет нормально разомкнутые (НР) и нормально замкнутые (НЗ) контакты реле управления замком. НР контакты используются для замков управляемых подачей напряжения питания. НЗ контакты используются для замков управляемых снятием напряжения.
14. Дополнительная кнопка выхода подключается к красному и фиолетовому проводу панели.
15. При подключении панели в качестве считывателя к контроллеру СКУД **не рекомендуется** использовать кабель типа «витая пара». Если используется кабель «витая пара», то сигналы D0 и D1 должны быть подключены к разным парам, при этом второй провод пары должен быть подключен к общему проводу. Подключение D0 и D1 одной парой **не допускается**.





## Условные обозначения и цветовая маркировка проводов соединительного кабеля



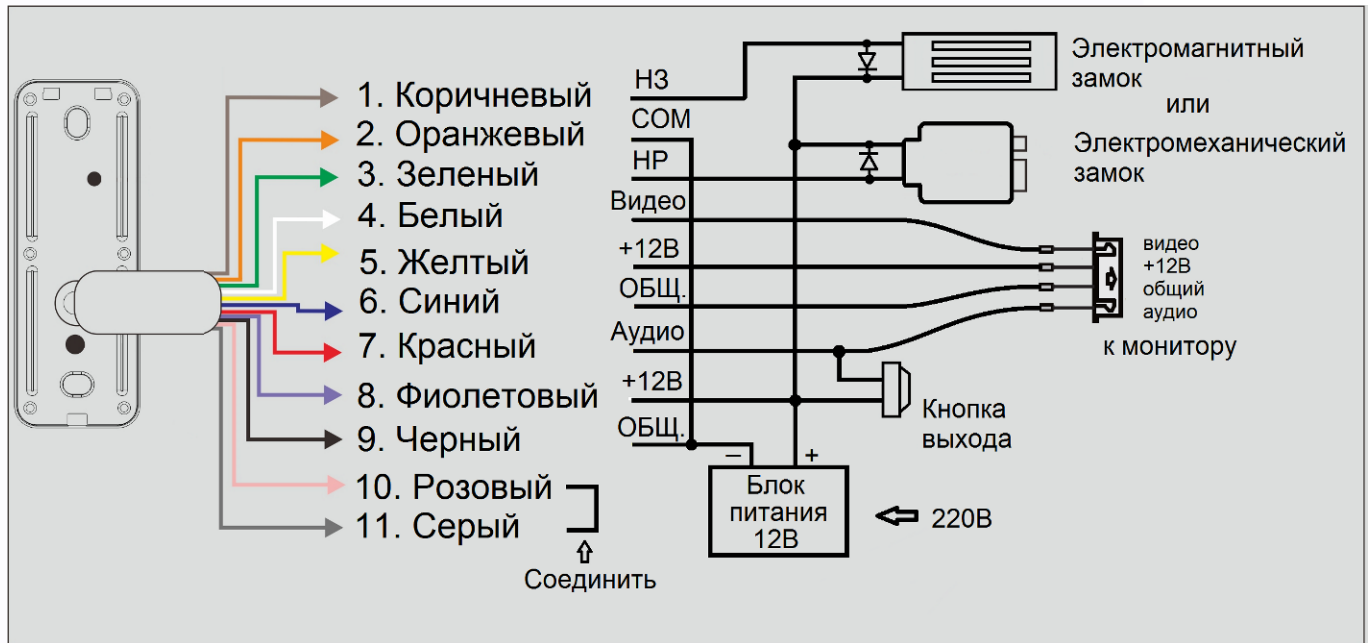
### Примечания:

1. Кнопка переключения видеоформата и регулятор громкости закрыты резиновыми заглушками. Для использования кнопки и регулятора заглушки необходимо аккуратно вытащить из задней стенки вызывной панели. После использования заглушки **обязательно** должны быть установлены на место, в противном случае, нарушится герметизация вызывной панели.
2. Для переключения формата видеосигнала на панель должно быть подано питание. Нажмите и удерживайте 3-5 секунд кнопку переключения форматов до переключения формата. Форматы переключаются «по кругу», при каждом нажатии и удержании кнопки: 1080p → 720p → CVBS (PAL).
3. Для увеличения громкости динамика вызывной панели вращайте регулятор громкости часовой отверткой по часовой стрелке, для уменьшения громкости вращайте регулятор против часовой стрелки.

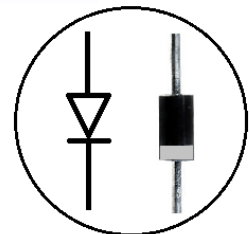
## Схема подключения в автономном режиме

(кодонаборная панель со считывателем и автономным контроллером на 150 карт Em-marin)

**Внимание:** Для включения автономного режима контроллера при отключенном питании соедините и заизолируйте **серый и розовый** провода.



**Внимание:** Если в замке отсутствуют установленные при производстве защитные элементы или цепи размагничивания, то обязательно установите диод (из комплекта поставки) или варистор на 18-20 вольт (при питании замка от 12-15В), параллельно обмотке замка, для гашения импульсов самоиндукции замка. При отсутствии защитного элемента реле панели может быть повреждено, что не является гарантийным случаем.



Маркировка диода 1N4004

### Примечания:

1. Подача питания на фиолетовый и черный провод включает видеокамеру в постоянном режиме.
2. При переключении режимов «День/Ночь» панель будет издавать щелчок. Это не является неисправностью.
3. Вы можете использовать постоянно включенную видеокамеру для записи на регистраторе или для постоянного просмотра на других устройствах. Для разветвления видеосигнала, на несколько потребителей, используйте соответствующие усилители-распределители.

## Программирование панели в автономном режиме

**Внимание:** При настройке панели учитывайте режим работы и тип подключенного замка. Неправильная настройка кодонаборной панели может вывести замок из строя.

### Термины:

- **№ (номер) пользователя:** назначается пользователю (карте) для идентификации пользователя. Номер пользователя может быть от 1 до 150.  
Номера пользователей вводятся без нулей в начале номера.  
**Внимание:** знание номера пользователя очень важно. Удаление конкретной карты возможно только с вводом ее номера.
- **Карта:** карта, брелок, браслет или любой другой предмет, содержащий в своем составе идентификатор формата EM-MARIN
- **Код:** может содержать от 1 до 8 цифр.

## Первое включение, программирование мастер-карты

При первом включении панель будет находиться в режиме программирования мастер-карты. При этом будут раздаваться короткие звуковые сигналы и мигать кнопка вызова. Первая карта, поднесенная к изображению считывателя на передней поверхности панели, будет записана как мастер-карта, и панель автоматически перейдет в режим программирования. Вы можете начать добавлять карты пользователям, начиная со 2-го пункта, см. ниже «Добавление и удаление...».

**Внимание:** Если мастер-карта запрограммирована и происходит выключение питания, то панель первую минуту после подачи питания находится в режиме ожидания сброса на заводские установки. Не используйте панель первую минуту после подачи питания, она может работать некорректно.

## Добавление и удаление пользовательских карт

Добавление карт по номеру пользователя

1. Поднесите мастер-карту к считывателю для перехода в режим программирования. Раздастся звуковой сигнал, кнопка вызова загорится ярким светом.
2. Для программирования карты по номеру пользователя нажмите:

① **№ пользователя** # **поднесите карту**

Для добавления следующего пользователя повторите процедуру.

**Примечание:** Если карта ранее была запрограммирована для вводимого номера пользователя, то вы услышите 2 коротких звуковых сигнала. Добавление карты данному пользователю невозможно без удаления предыдущей карты.

3. Для выхода из режима программирования поднесите мастер-карту, или запрограммированную пользовательскую карту к считывателю, или нажмите \* , или подождите 30 секунд, панель выйдет из режима программирования автоматически.



### Последовательное добавление карт

1. Поднесите мастер-карту к считывателю для перехода в режим программирования. Раздастся звуковой сигнал, кнопка вызова загорится ярким светом.
2. Для программирования карт последовательно в свободные ячейки нажмите:  
**④ #** **поднесите последовательно все карты, которые нужно запрограммировать**  
**Примечание:** При последовательном добавлении карт последовательно записываются все свободные номера пользователей.
3. Для выхода из режима программирования поднесите мастер-карту, или запрограммированную пользовательскую карту к считывателю, или нажмите **✳**, или подождите 30 секунд, панель выйдет из режима программирования автоматически.

### Удаление карт по номеру пользователя

1. Поднесите мастер-карту к считывателю для перехода в режим программирования. Раздастся звуковой сигнал, кнопка вызова загорится ярким светом.
2. Для удаления карты по номеру пользователя нажмите:  
**② № пользователя #**
3. Для выхода из режима программирования поднесите мастер-карту, или запрограммированную пользовательскую карту к считывателю, или нажмите **✳**, или подождите 30 секунд, панель выйдет из режима программирования автоматически.

### Удаление всех карт из памяти панели

1. Поднесите мастер-карту к считывателю для перехода в режим программирования. Раздастся звуковой сигнал, кнопка вызова загорится ярким светом.
2. Для удаления всех карт пользователей нажмите:  
**② 0 0 0 #**
3. Для выхода из режима программирования поднесите мастер-карту, или запрограммированную пользовательскую карту к считывателю, или нажмите, или подождите 30 секунд, панель выйдет из режима программирования автоматически.

## Добавление или изменение пароля

По умолчанию в панели установлен пароль: **123456**

Изменение пароля пользователем без использования мастер-карты

Старый пароль должен быть вам известен. Для изменения пароля наберите:

**✳** **старый пароль** **#** **новый пароль** **#** **повторите новый пароль** **#**

## Изменение пароля пользователем с использованием мастер-карты

1. Поднесите мастер-карту к считывателю для перехода в режим программирования. Раздастся звуковой сигнал, кнопка вызова загорится ярким светом.
2. Для изменения пароля нажмите:  
⑤ **новый пароль** ⑥
3. Для выхода из режима программирования поднесите мастер-карту, или запрограммированную пользовательскую карту к считывателю, или нажмите \* , или подождите 30 секунд, панель выйдет из режима программирования автоматически.

## Установка времени открывания замка

**Внимание:** Учитывайте, что не все замки предназначены для длительной подачи открывающего напряжения. Устанавливайте время замка только после ознакомления с инструкцией на замок.

Заводская установка времени замка: **1 секунда**.

1. Поднесите мастер-карту к считывателю для перехода в режим программирования. Раздастся звуковой сигнал, кнопка вызова загорится ярким светом.
2. В течение 30 секунд после входа в режим программирования, нажмите и удерживайте кнопку выхода столько времени, сколько вы хотите установить для открывания замка.
3. Для выхода из режима программирования поднесите мастер-карту, или запрограммированную пользовательскую карту к считывателю, или нажмите \* , или подождите 30 секунд, панель выйдет из режима программирования автоматически.

## Возврат панели к заводским установкам

Возврат к заводским установкам может понадобиться при утере мастер-карты. Для возврата к заводским установкам есть два пути: с помощью кодонаборной клавиатуры и кнопки выхода или использования кнопки RST:

С помощью кодонаборной клавиатуры и кнопки выхода:

**Внимание:** Перед началом сброса отключите замок от панели, т.к. в момент сброса реле панели будет включено – это может повредить ваш замок.

1. Выключите питание панели – включите питание панели.
2. В первую минуту после включения питания нажмите и удерживайте кнопку выхода.
3. Удерживая кнопку выхода, наберите на клавиатуре: **# 123456 # 000000 #**
4. Панель перейдет в режим первого включения.

С помощью кнопки RST

1. Снимите заднюю стенку панели, отвернув 6 винтов, при поданном питании на контроллер, нажмите кнопку **RST** внутри панели.
2. Все запрограммированные карты будут удалены, панель перейдет в режим первого включения.



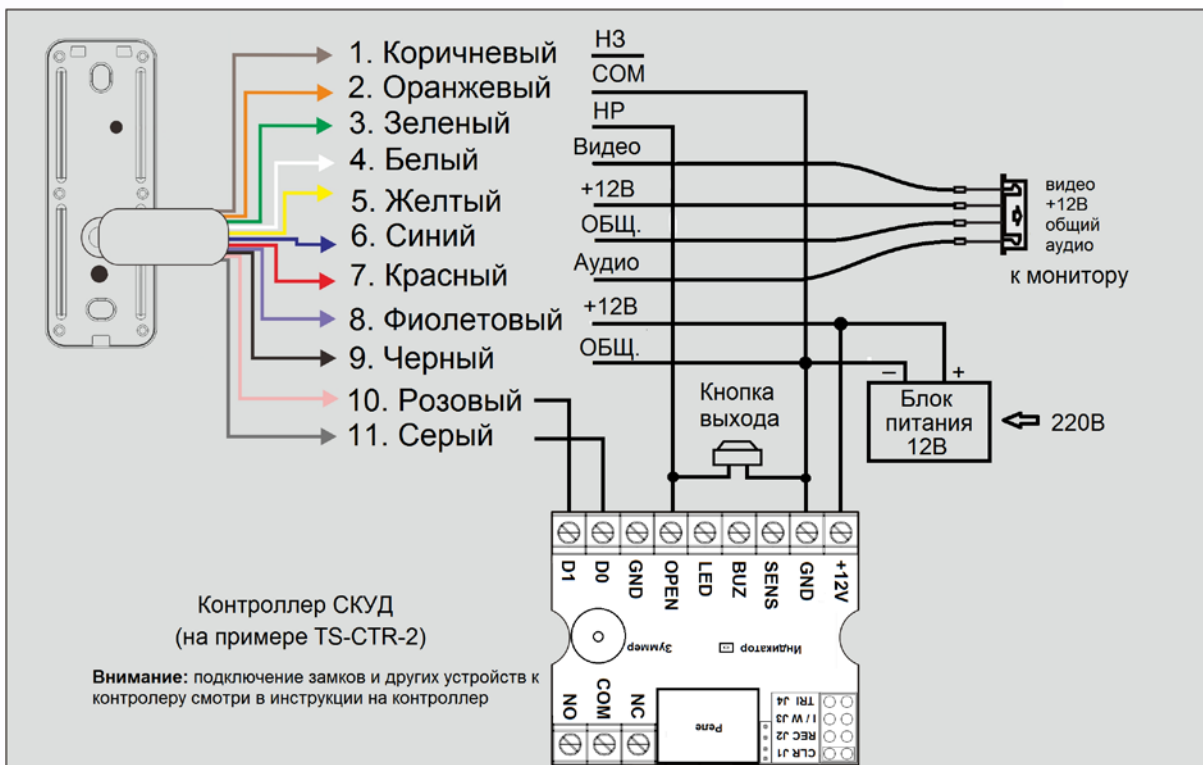
## Индикация панели в автономном режиме

- При поднесении зарегистрированной карты или наборе правильного кода панель издает звуковые сигналы и мигает кнопкой вызова все время, установленное для открывания замка.
- При поднесении незарегистрированной карты или наборе неправильного кода панель издает 2 коротких звуковых сигнала и мигает кнопкой вызова.
- Если в панель записаны 150 карт, при попытке программирования 151 карты панель будет издавать короткий звуковой сигнал и коротко мигать кнопкой вызова, что означает невозможность записи данной карты.
- При наборе кода панель издает короткие звуковые сигналы и коротко мигает кнопкой вызова при каждом нажатии на клавиатуру.

**Внимание:** Отключить или перенастроить индикацию невозможно.

## Подключение к стороннему контроллеру СКУД

(как считыватель карт формата Em-marlin и кодонаборная панель с выходом Wiegand-26)



**Внимание:** Запрещается использовать провода одной пары в кабелях типа UTP/FTP (витая пара) для подключения сигналов D0 и D1. Сигналы D0 и D1 должны быть подключены через разные пары, при этом второй провод пары должен быть подключен к общему проводу контроллера.

**Примечания:**

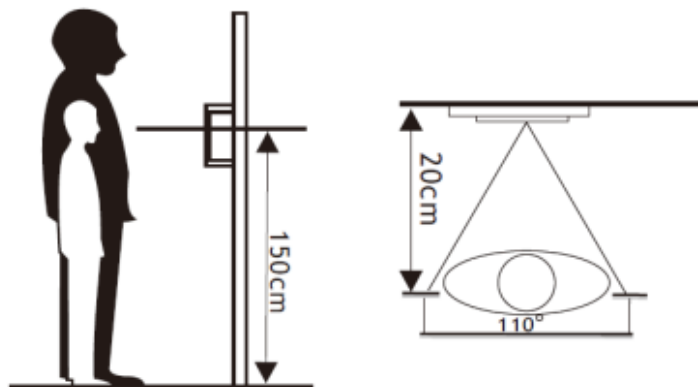
1. Код, набранный на клавиатуре, должен быть закончен нажатием кнопки **#**.
2. Код передается в формате эмуляции карты 8H10D после нажатия кнопки **#** и может состоять из любых цифр в диапазоне от 1 до 16777215.
3. Контроллер TS-CTR-2 показан для примера. Кодонаборная панель может быть подключена к любому контроллеру, поддерживающему входной протокол формата Wiegand-26. При таком способе подключения какого-либо программирования панели не требуется.

**Индикация чтения карт или набора кода в режиме считывателя**

При поднесении любой карты поддерживаемого формата или набора кода завершенного **#** панель издает короткий звуковой сигнал и мигает кнопкой вызова один раз.

**Установка вызывной панели**

Выбор места установки вызывной панели

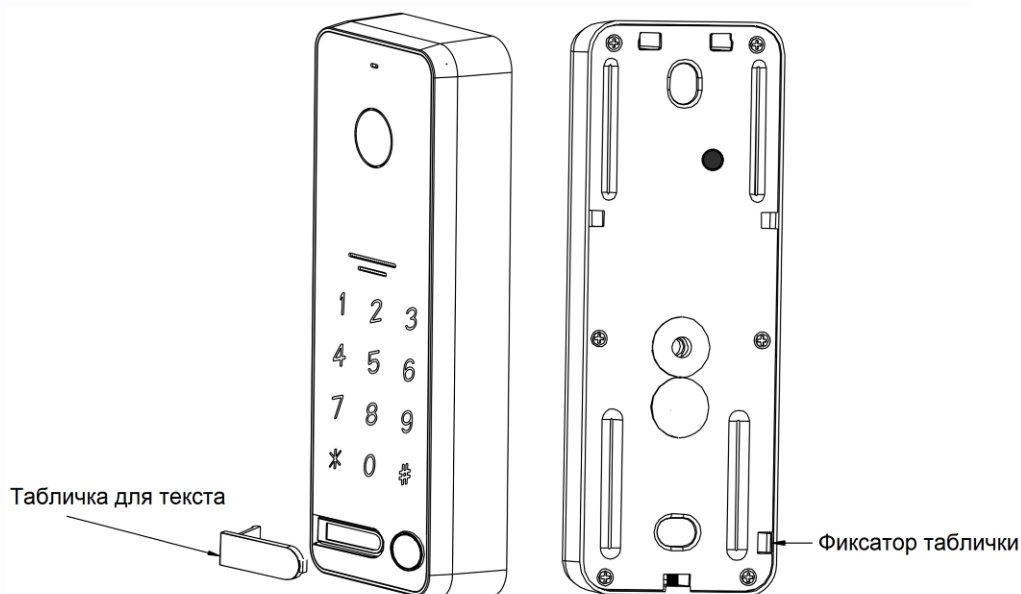


1. Выберите подходящее место установки вызывной панели. При выборе места установки избегайте возможного попадания прямого солнечного света или встречного освещения на видеокамеру.
2. Перегрев панели при попадании на нее прямого солнечного света может приводить к ее неработоспособности.
3. По возможности не устанавливайте вызывную панель без защиты ее от атмосферных осадков, т.к. в противном случае панель утратит привлекательный внешний вид.
4. Рекомендуемая высота установки составляет 1,3-1,5 метра от пола, но может быть изменена по желанию пользователя.



**Внимание:** Вызывные панели с передней панелью из черного акрила запрещается устанавливать на прямом солнечном свете, это приводит к деградации акрила и перегреву вызывной панели. Деградация черной передней панели не является гарантийным случаем.

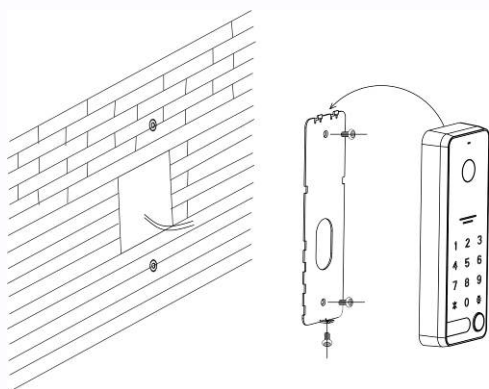
### Табличка для текста



Перед установкой панели рекомендуется заполнить табличку, т.к. сделать это после установки панели на кронштейн невозможно. Для этого необходимо проделать следующее:

1. Тонкой отверткой нажать на фиксатор на задней части панели и вытащить табличку из гнезда на передней панели.
2. Написать текст (номер квартиры или имя жильца) на бумажном вкладыше.
3. Вставить вкладыш в табличку.
4. Вставить табличку в панель до защелкивания фиксатора.

### Накладная установка (непосредственно на стену)

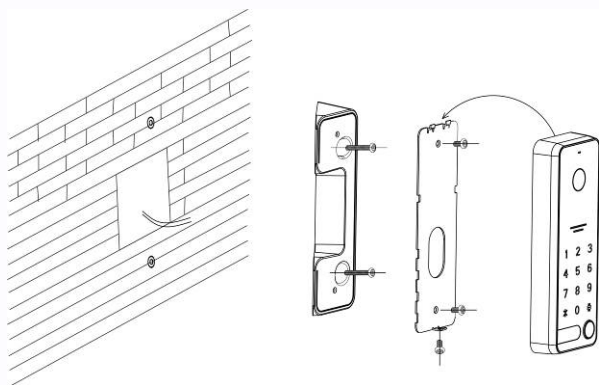


1. Открутите фиксирующий винт в нижней части панели и снимите ее с кронштейна.
2. Наметьте и просверлите отверстия в стене для кронштейна и кабеля на нужной высоте.
3. Закрепите кронштейн на стене с помощью шурупов.
4. Проведите кабели через стену и кронштейн, подключите вызывную панель.
5. Проверьте, как работает панель, при необходимости отрегулируйте громкость динамика.
6. Установите панель на кронштейн и закрепите ее фиксирующим винтом в нижней части.





## Накладная установка на угловой кронштейн (поворот 30 град.)



кронштейн с помощью винтов.

1. Наметьте и просверлите отверстия в стене для кронштейна и кабеля на нужной высоте.
2. Закрепите угловой кронштейн на стене с помощью шурупов.
3. Открутите фиксирующий винт в нижней части панели и снимите ее с плоского кронштейна.
4. Установите плоский кронштейн на угловой кронштейн с помощью винтов.
5. Проведите кабели через стену и кронштейн и подключите вызывную панель.
6. Проверьте, как работает панель, при необходимости отрегулируйте громкость динамика.
7. Установите панель на кронштейн и закрепите ее фиксирующим винтом в нижней части.

## Эксплуатация вызывной панели

**Внимание:** При включении просмотра видекамеры панели со стороны монитора, возможно появление щелчка из-за переходных процессов усилителя, а так же небольшого шума усилителя. Эти явления не являются неисправностью.

**Вызов абонента:** Для вызова абонента посетителю необходимо нажать кнопку вызова на панели. После ответа абонентом возможно ведение переговоров абонента с посетителем. В панели используется полудуплексный режим передачи голоса, т.е. в единицу времени звук передается только в одной сторону. Переключение направления передачи голоса осуществляется автоматически.

**Открывание замка двери с помощью монитора:** Для открывания двери нажмите соответствующую кнопку на мониторе.

**Примечание:** Не все мониторы имеют возможность открывания двери без снятия трубки.

**Открывание замка двери с помощью карты или кода:** Поднесите зарегистрированную карту к считывателю панели или наберите код, завершив его **#**, замок должен открыться.

**Отключение блокировки клавиатуры:** Если пароль введен неправильно три раза, клавиатура блокируется на 2 минуты. Для снятия блокировки поднесите к считывателю карту пользователя или мастер-карту.



## Включение режимов «Закрыто», «Открыто» и отключение этих режимов.

**Внимание:** Режимы «Закрыто» и «Открыто» работают только в автономном режиме. В режиме считывателя данные режимы недоступны.

### Режим «Закрыто»

Режим «Закрыто» предназначен для блокировки открывания замка по карте или коду. Открывание замка возможно только с помощью монитора видеодомофона или кнопки выхода. Включение режима возможно двумя путями:

#### С использованием мастер карты

1. Поднесите мастер-карту к считывателю для перехода в режим программирования. Раздастся звуковой сигнал, кнопка вызова загорится ярким светом.
2. Наберите команду ③ ⑨ ⑨ ⑨ #.
3. Для выхода из режима программирования поднесите мастер-карту, или запрограммированную пользовательскую карту к считывателю, или нажмите \* , или подождите 30 секунд, панель выйдет из режима программирования автоматически.

#### Без использования мастер карты

1. Наберите код доступа и удерживайте кнопку # до звукового сигнала.
2. Наберите команду ③ ⑨ ⑨ ⑨ #.

### Режим «Открыто»

**Внимание:** Перед использованием режима «Открыто» убедитесь, что ваш замок может работать в таком режиме, в противном случае замок выйдет из строя. Включайте режим «Открыто» только после ознакомления с инструкцией на замок.

Режим «Открыто» разблокирует замок на все время работы режима. Включение режима возможно двумя путями:

#### С использованием мастер карты

1. Поднесите мастер-карту к считывателю для перехода в режим программирования. Раздастся звуковой сигнал, кнопка вызова загорится ярким светом.
2. Наберите команду ③ ⑥ ⑥ ⑥ #.
3. Для выхода из режима программирования поднесите мастер-карту, или запрограммированную пользовательскую карту к считывателю, или нажмите \* , или подождите 30 секунд, панель выйдет из режима программирования автоматически.

#### Без использования мастер карты

1. Наберите код доступа и удерживайте кнопку # до звукового сигнала.
2. Наберите команду ③ ⑥ ⑥ ⑥ #.

Возможен переход из режима «Закрыто» в режим «Открыто» и наоборот набором соответствующей команды.

Отключение режима «Закрыто» или «Открыто»

#### С использование мастер карты

1. Поднесите мастер-карту к считывателю для перехода в режим программирования. Раздастся звуковой сигнал, кнопка вызова загорится ярким светом.
2. Наберите команду ③ ③ ③ ③ #.
3. Для выхода из режима программирования поднесите мастер-карту, или запрограммированную пользовательскую карту к считывателю, или нажмите \* , или подождите 30 секунд, панель выйдет из режима программирования автоматически.

#### Без использования мастер карты

1. Наберите код доступа и удерживайте кнопку # до звукового сигнала.
2. Наберите команду ③ ③ ③ ③ #.

## Основные технические характеристики

Формат видеосигнала	1080p / 720p / CVBS (PAL)
Угол обзора	110 град.
Подсветка	ИК, светодиодная, дистанция не менее 0,5м
Питание	12-15 В пост. тока
Потребление	не более 3 Вт
Коммутируемый напряжение/ток замка	30В / не более 4А
Дальность считывания идентификатора	1- 2 см (в зависимости от типа и конструктивных особенностей идентификаторов)
Количество мастер-карт	1
Количество карт пользователей	не более 150 карт
Количество кодов пользователя	1
Рабочая температура	-25 +60°C
Класс защиты	IP65
Вес	495 г
Габариты	152 x 55 x 21 мм

\*Содержание драгоценных материалов: не требует учёта при хранении, списании и утилизации.

## **Правила хранения и транспортировки**

Хранение изделия в потребительской таре должно соответствовать условиям хранения 1 по ГОСТ 15150-69. В помещениях для хранения изделия не должно быть паров кислот, щёлочи, агрессивных газов и других вредных примесей, вызывающих коррозию.

Устройства в транспортной таре перевозятся любым видом крытых транспортных средств (в железнодорожных вагонах, закрытых автомашинах, трюмах и отсеках судов, герметизированных отапливаемых отсеках самолетов и т.д.) в соответствии с требованиями действующих нормативных документов.

## **Утилизация**

Изделие утилизировать как бытовую технику без принятия специальных мер защиты окружающей среды.

## **Техническое обслуживание**

Техническое обслуживание изделия должно проводиться не реже одного раза в год.

Ежегодные работы по техническому обслуживанию включают:

- а) проверку работоспособности изделия, согласно инструкции по монтажу;
- б) проверку целостности корпуса изделия, надёжности креплений, контактных соединений;
- в) очистку корпуса изделия от пыли и грязи.

## **Гарантийные обязательства**

Изготовитель гарантирует соответствие изделия требованиям эксплуатационной документации при соблюдении потребителем правил транспортирования, хранения, монтажа и эксплуатации.

Средний срок службы изделия – не менее 5 лет.

Гарантийный срок эксплуатации – 12 месяцев с даты приобретения.

При отсутствии документа, подтверждающего факт приобретения, гарантийный срок исчисляется от даты производства.

Год и месяц производства указан в серийном номере устройства.

## **Сведения о сертификации**

Изделие соответствует требованиям технических регламентов Таможенного союза ТР ТС 020/2011 и ТР ТС 004/2011.

### **Сделано в Китае.**

Изготовитель: Гонконг Еалинк Технолоджи, ЛТД. Город Шеньчжэн, район Лунган, улица Бантиан, Гэлэкси Уорлд Тауэр Ф, этаж 21

Импортер: ООО "Логист", 109156, Г. Москва, ул. Саранская, дом 4/24, помещение XV, офис 2.

Тел.: (495) 739-22-83, <http://www.tantos.pro>, E-mail: [info@tantos.pro](mailto:info@tantos.pro).

Параметры и характеристики изделия могут меняться без предварительного уведомления. Актуальные версии инструкции смотрите на сайте [www.tantos.pro](http://www.tantos.pro) на странице изделия.

