

Замок накладной MIA ZM-STEL

Общие характеристики

Замок изготовлен из нержавеющей стали, что делает их пригодным для использования вне помещений. Внутренние детали замка и пружины надежно защищены оксидированием. Взводной ригель снабжен специальным роликом. Управление замком – электрическое. Напряжение питания для замка 12 В. Взводная пружина у данного замка – регулируемая.

Примечание

Замки серии MIA ZM-STEL из окрашенной стали, устанавливать только внутри помещения!

Технические характеристики

НАЗВАНИЕ	MIA ZM-STEL
Напряжение	12 В
Ток	2А
Размеры	137x105x37 мм
Вес	0,5 кг
Тип ключа	Зубчатый
Материал	Нержавеющая сталь
Тип установки	Наружная / Внутренняя
Рабочая температура	от -40° до +70°С

Управление замком

Замок может открываться несколькими способами:

- 1) Снаружи, при помощи ключа.
- 2) Изнутри, нажатием специальной механической кнопки.
- 3) Дистанционно, импульсом напряжения в DC 12 В с силой тока около 2А от сетевого блока питания или с контроллера. Во избежание выхода катушки замка из строя, непрерывное время подачи напряжения не должно превышать 3 сек. При негарантийном случае выхода из строя катушки, её можно приобрести отдельно.

Установка замка

Шаг1

Для установки запирающего ригеля замка, в соответствии с направлением закрывания двери, вытащите шплинт из отверстия оси запирающего ригеля, снимите шайбы, вытащите ригель и поверните его на 180°. После этого, закрепите его.

Шаг2

Установите и закрепите замок, выдержав расстояние между корпусом и ответной планкой 5мм.

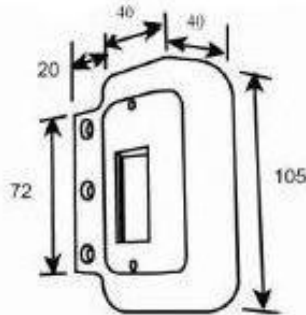
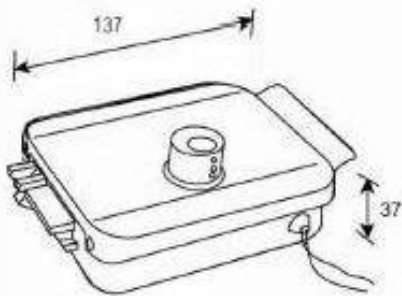
Шаг3 (при необходимости)

С помощью втулки с шестигранной гайкой, отрегулируйте необходимое усилие взводной пружины замка.

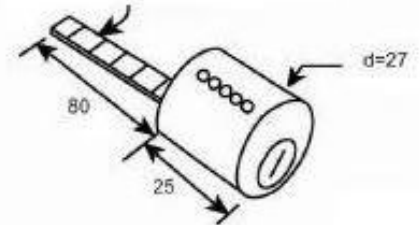
Примечание

Для открытия электромеханического замка, с помощью видеодомофона, без использования дополнительного блока питания – рекомендуем использовать БУЗ (приобретается отдельно). Или использовать встроенный БУЗ в вызывной панели (см. инструкцию к вызывной панели)

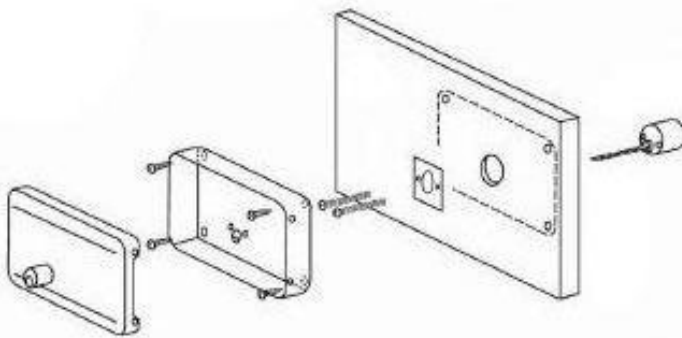
Внешний вид и размеры



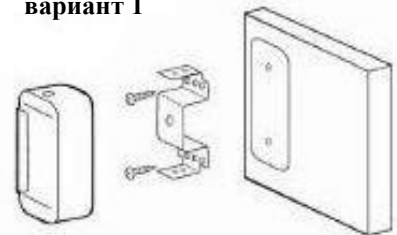
Данная планка укорачивается в зависимости от толщины двери



Монтажная схема



вариант 1



вариант 2

