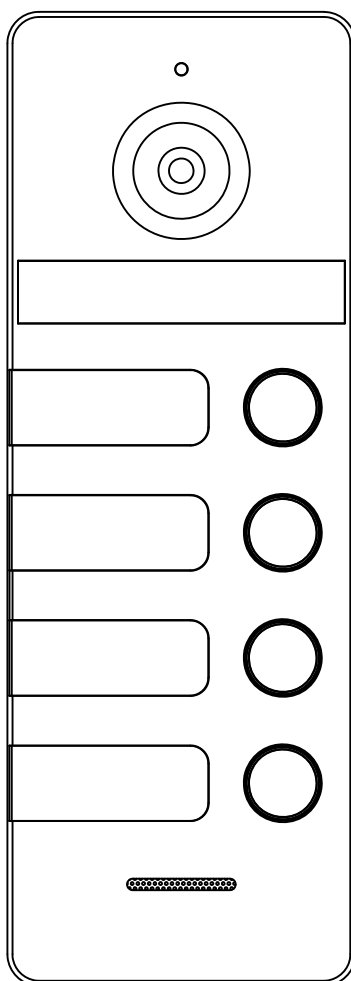


ВЫЗЫВНАЯ ПАНЕЛЬ ARSENAL IRON MAGIC 4

ИНСТРУКЦИЯ ПОЛЬЗОВАТЕЛЯ



-
1. Благодарим за выбор нашего продукта
 2. Продукт может быть модифицирован без предварительного уведомления
 3. Производитель не несет ответственности за любые происшествия, связанные с неправильным использованием продукта
 4. Пожалуйста, внимательно ознакомьтесь с инструкцией перед началом монтажных работ

ВЫЗЫВНАЯ ПАНЕЛЬ

Технические характеристики

Накладной монтаж

Цинковое покрытие

800 ТВЛ

Разрешение 720P/1080P (опционально)

Типы видеосигнала: AHD/CVBS/CVI/TVI

Степень влагозащиты: IP66

Поддержка подключения 4 квартир

Поддержка NO/NC типов замков

Диапазон рабочих температур: -20 С~+60 С

Габаритные размеры: 154x55x18 мм

Широкий угол обзора

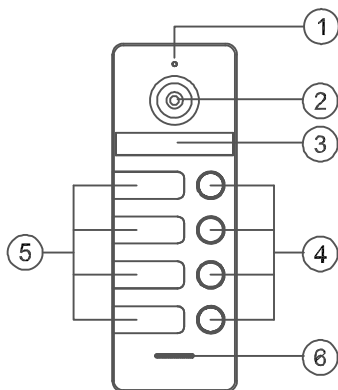
1Vp-p75 Ом видеовыход

Напряжение питания: DC 10~15В

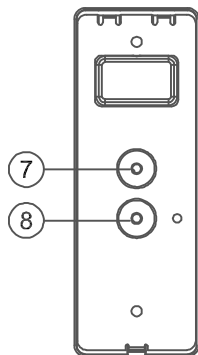
Потребляемая мощность: 2,5Вт

Вандалозащищенное исполнение

Описание вызывной панели



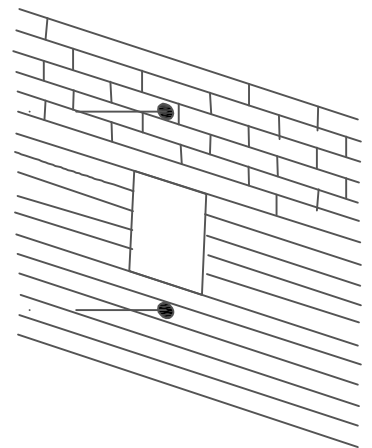
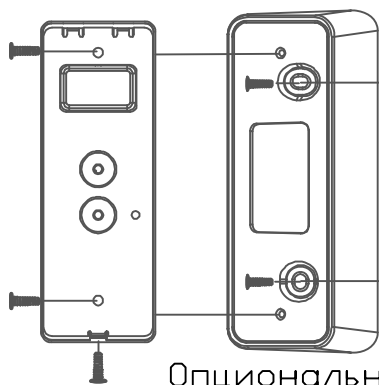
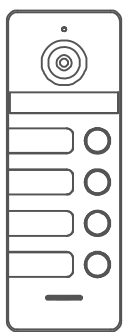
Вид спереди



Вид сзади

1. Микрофон
2. Камера
3. Подсветка
4. Кнопки вызова
5. Паза для стикеров с номерами квартир
6. Динамик
7. Блок соединительных проводов 1
8. Блок соединительных проводов 2

Монтаж вызывной панели



Порядок монтажа

1. Просверлите отверстия в нужном месте стены.
2. Отсоедините монтажный узел от вызывной панели.
3. Закрепите монтажный узел к стене винтами.
4. Запустите провода вызывной панели в отверстие в стене для соединения с монитором и замком.
5. Установите вызывную панель на монтажный узел и закрепите винтом в нижней части.

Рекомендации по установке

Порядок монтажа

1. Пожалуйста, выберите наиболее подходящее расположение, исключая попадание прямых солнечных лучей, дождя, затемненных участков.
2. Выдерживайте высоту установки вызывной панели в пределах 1,5 ~ 1,6 метра.

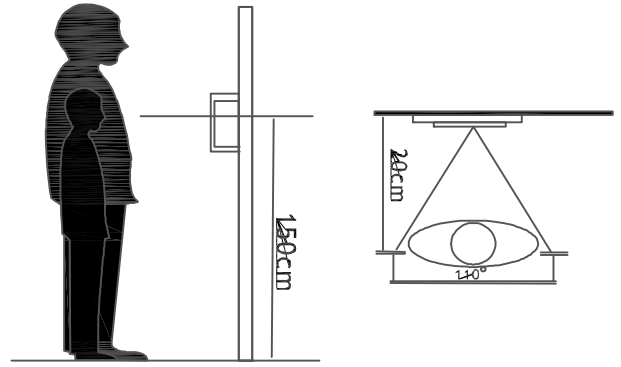
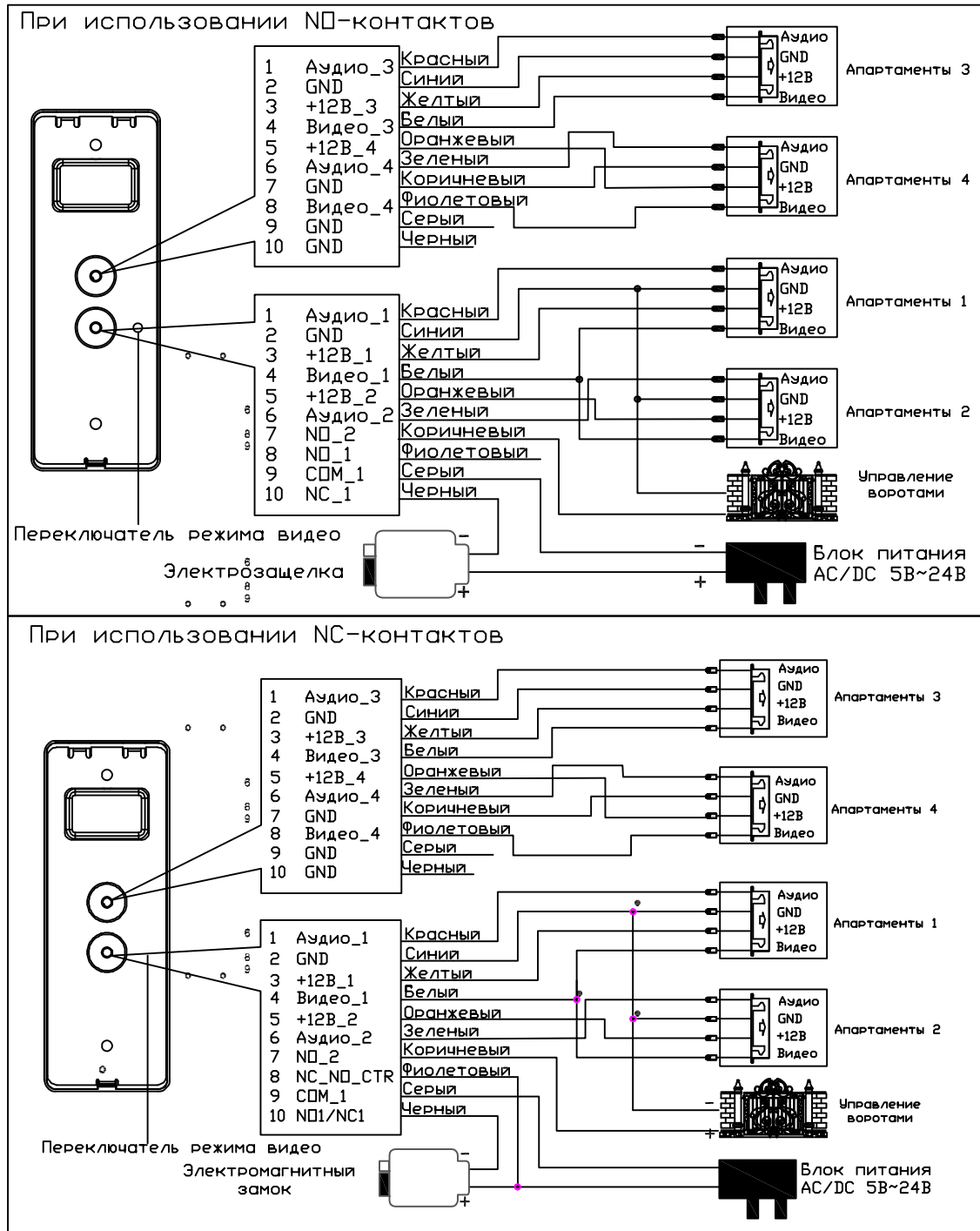


Схема коммутации проводов



Примечания:

1. Монитор апартаментов 1 устанавливается как "DOOR 2" в настройках конфигурации.
2. При ответе на входящий вызов, на контакты "Управление воротами" автоматически подается напряжение 12В.
3. Длительное нажатие на переключатель режима видео (в течение более 5 секунд) приводит к переключению между режимами AHD/CVBS/CVI/TVI. Эта функция доступна только для HD камер.