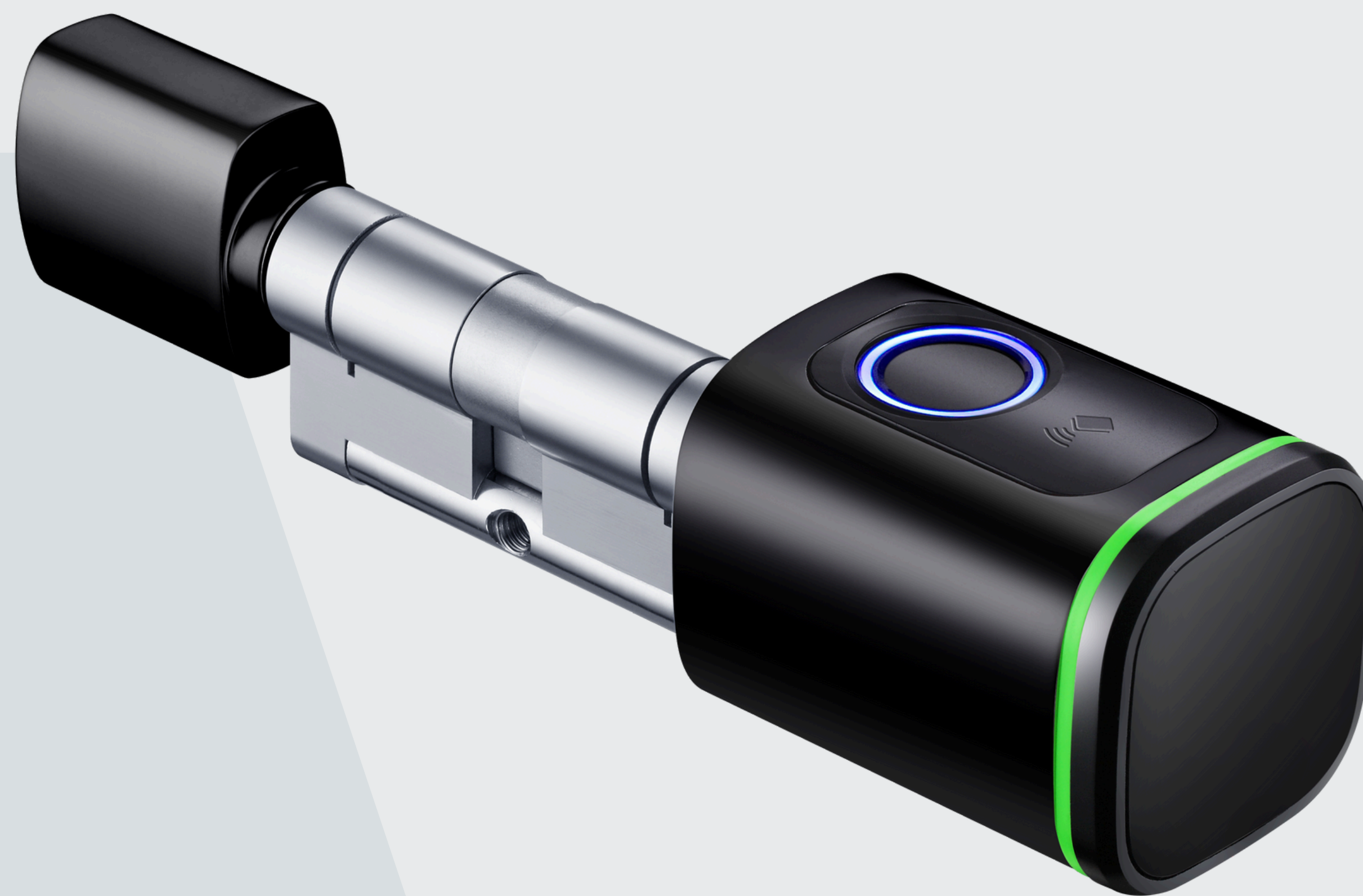


ПОЛЬЗОВАНИЯ

ИНСТРУКЦИЯ



Умный замок

ARSENAL

AR-BIO TUYA BLE70



Технические характеристики:

Материал: сплав алюминия и латунный корпус

Размеры пластины: L58×W42 мм (передняя) L34×W31 мм (задняя)

Методы разблокировки: Приложение, Отпечаток пальца, Карта, Ключ

Название приложения: TuYa Smart APP

Питание: 1xCR123A (щелочная батарея)

Врезной замок: стандартный цилиндр EU

Цвет: черный

Рабочая температура: -25 ~ 70 °C

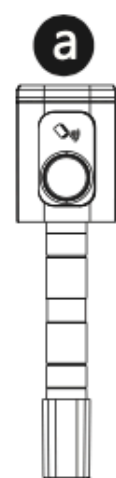
Толщина дверей: 60/70/80/90/100/110 мм

Аварийное питание через USB: да

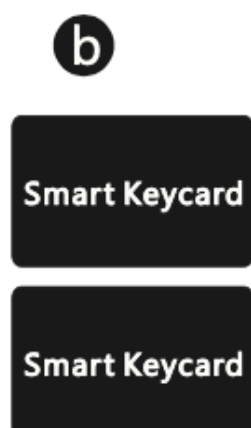
Применение: деревянные или металлические двери

1 Комплектация

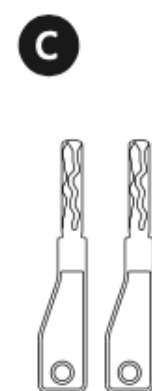
Пожалуйста, проверьте упаковку и комплектующие при получении товара.



Умный замок



Карта



Механический
ключ



Присоска

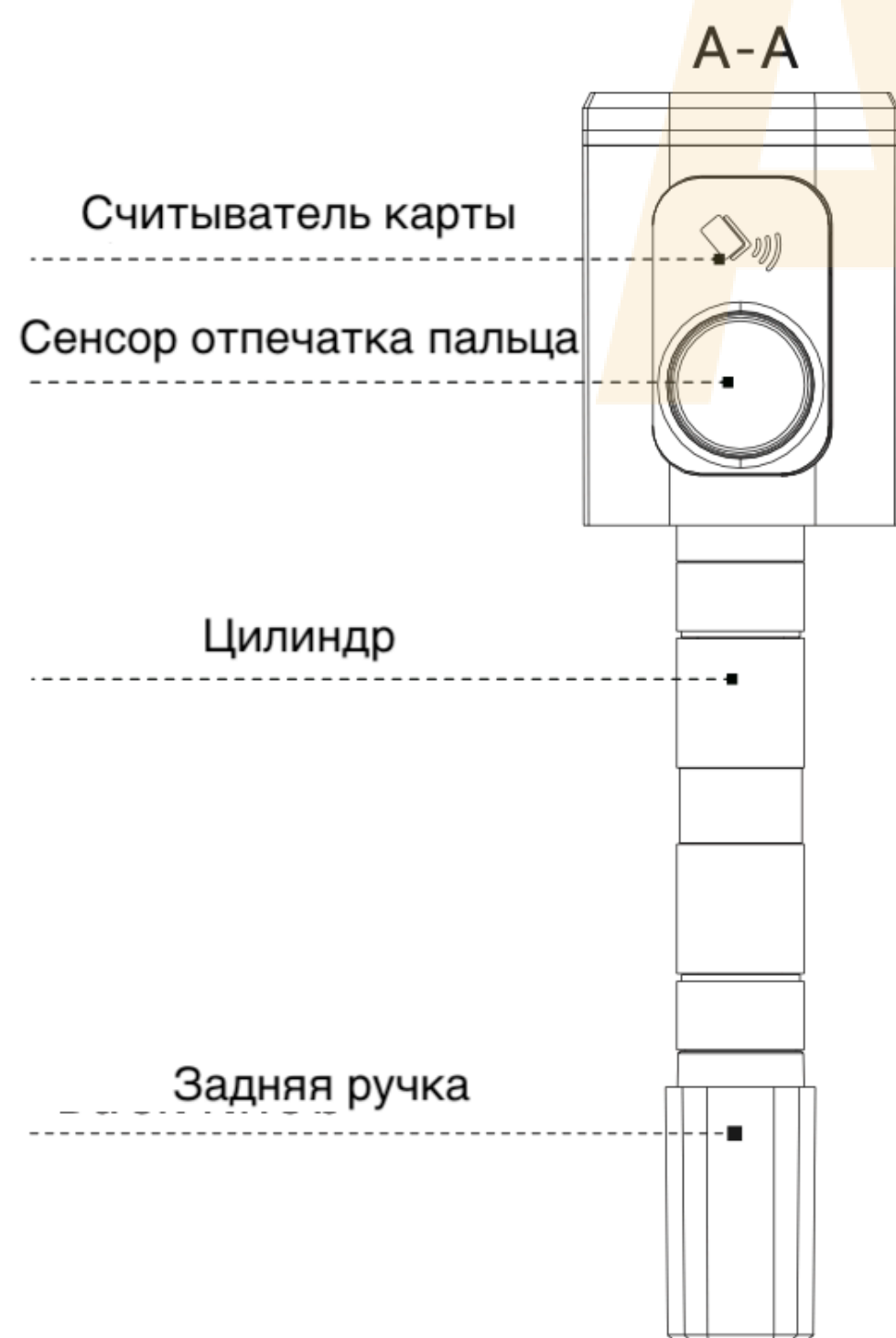


отвертка

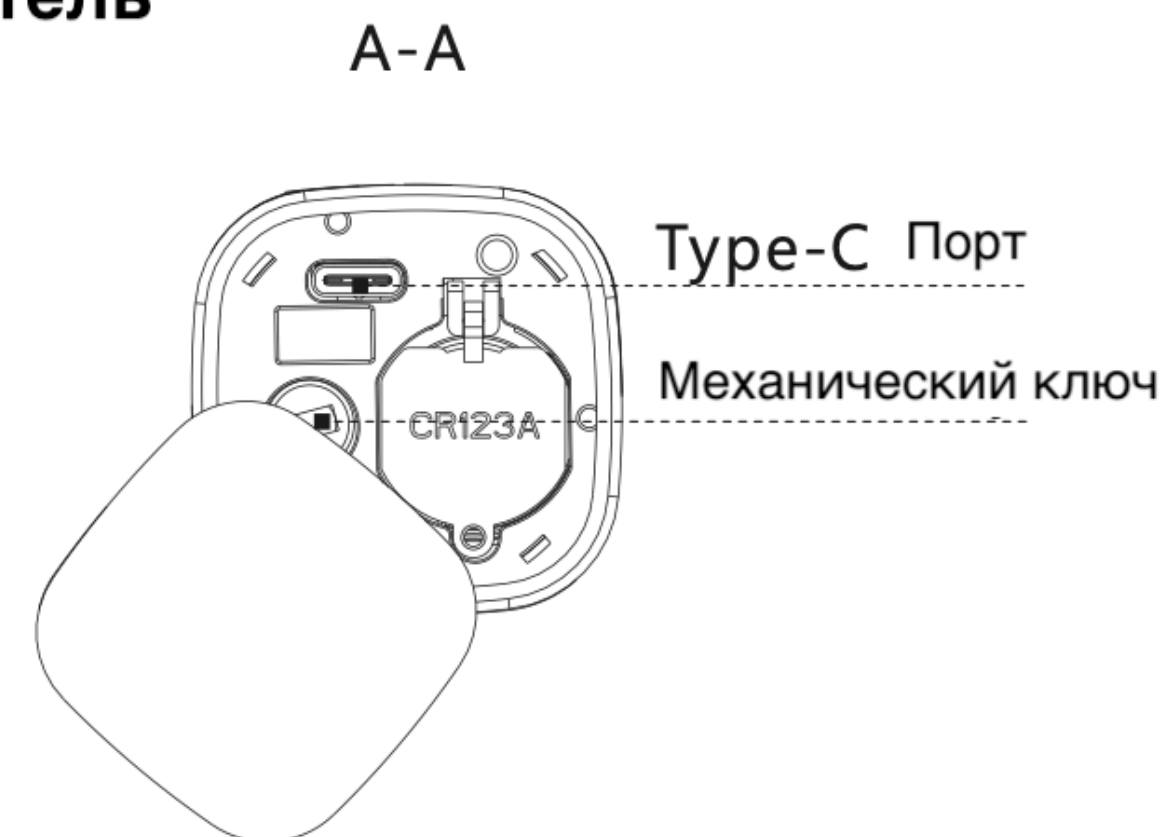


Инструкция

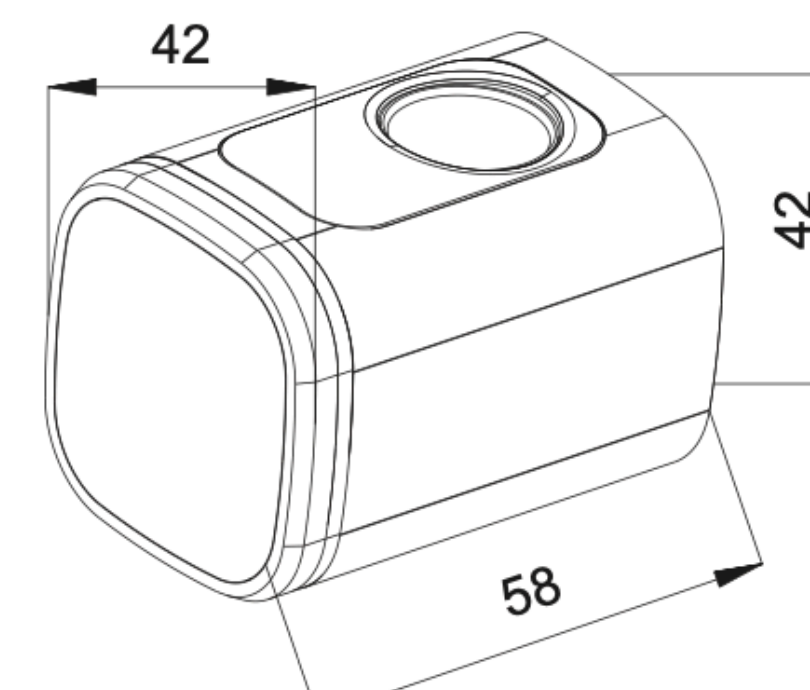
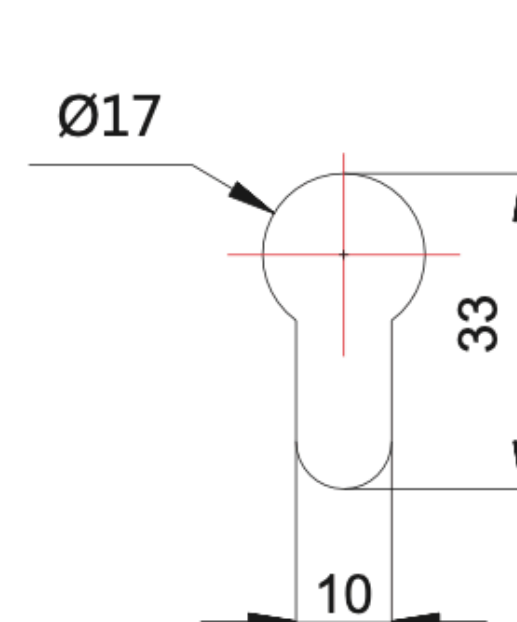
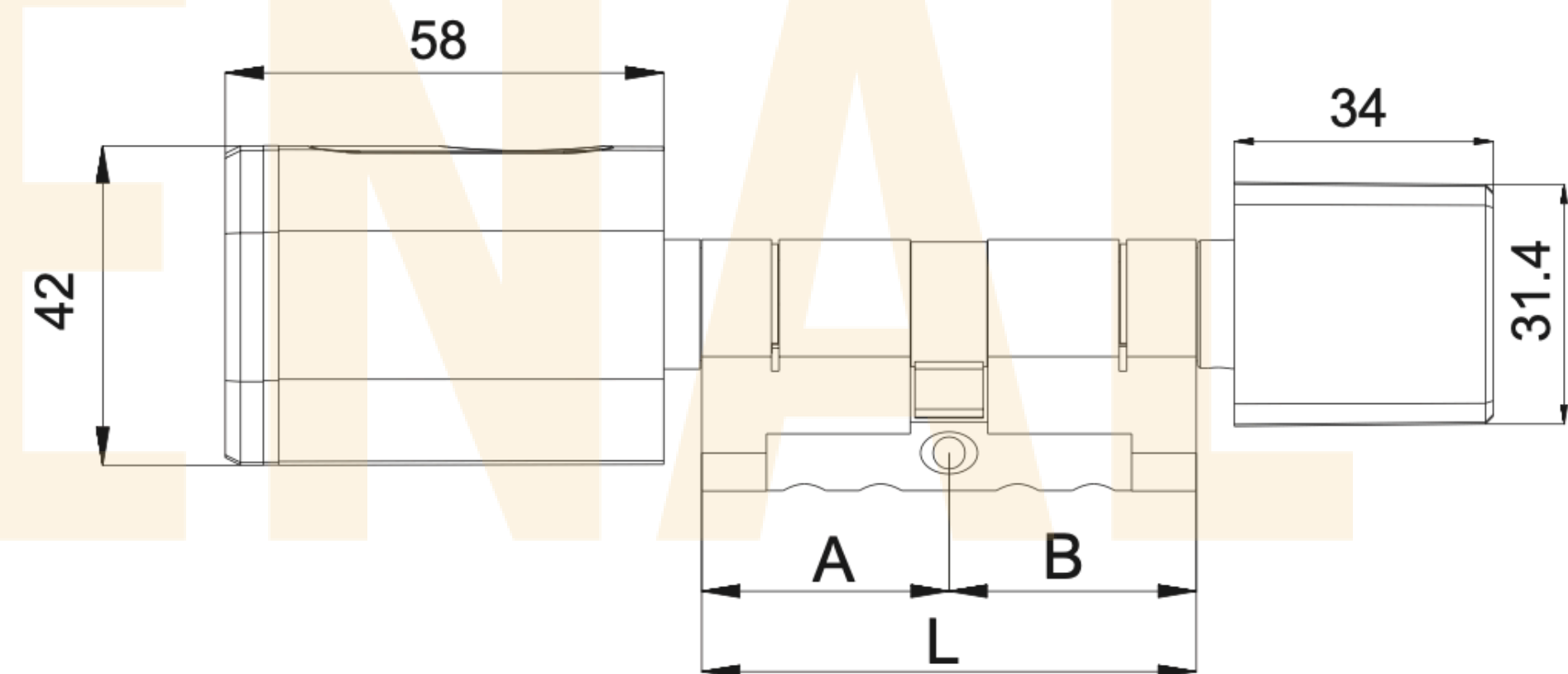
2 Составляющие



3 Считыватель



4 Размеры (мм)



5 Установка

5.1 Пожалуйста, используйте отвертку, чтобы снять винт в положении задней ручки, см. рисунок 1:

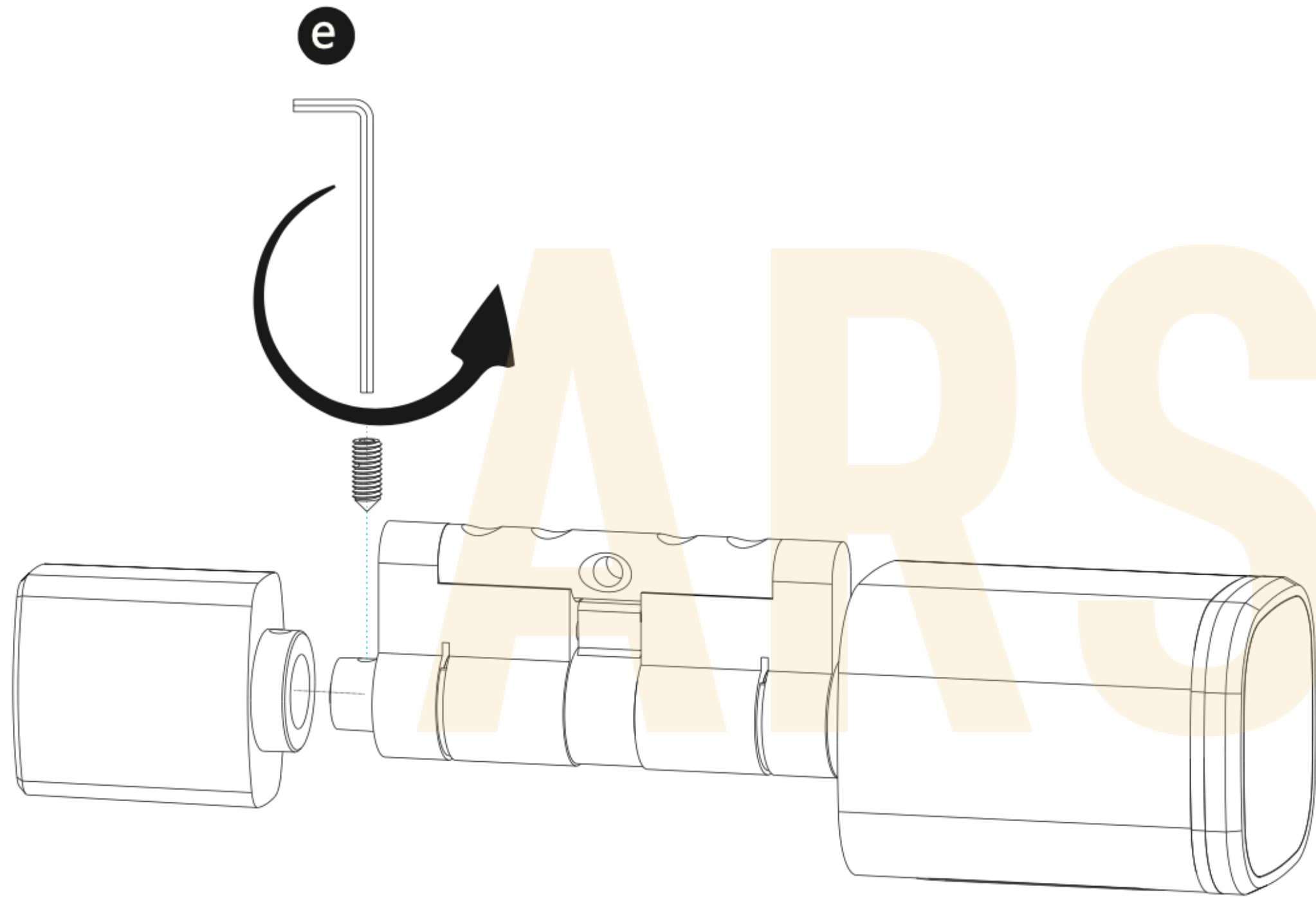


Рис. 1

5.2 Пожалуйста, вставьте цилиндр в существующий замок и закрепите цилиндр длинным винтом, как показано на рисунке 2.

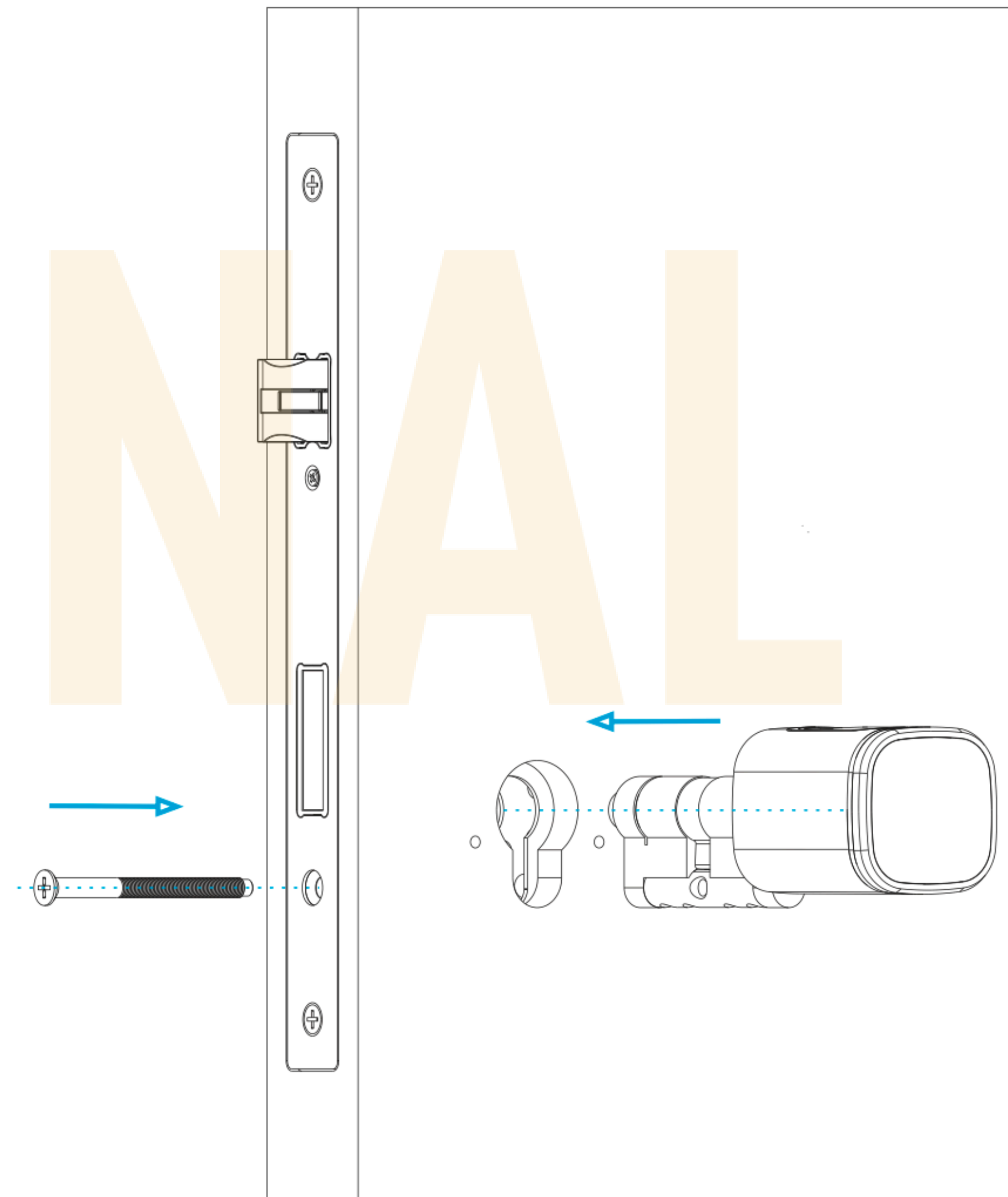


Рис. 2

5.3 Пожалуйста, используйте отвертку, чтобы затянуть винт в положении задней ручки, см. рисунок 3:

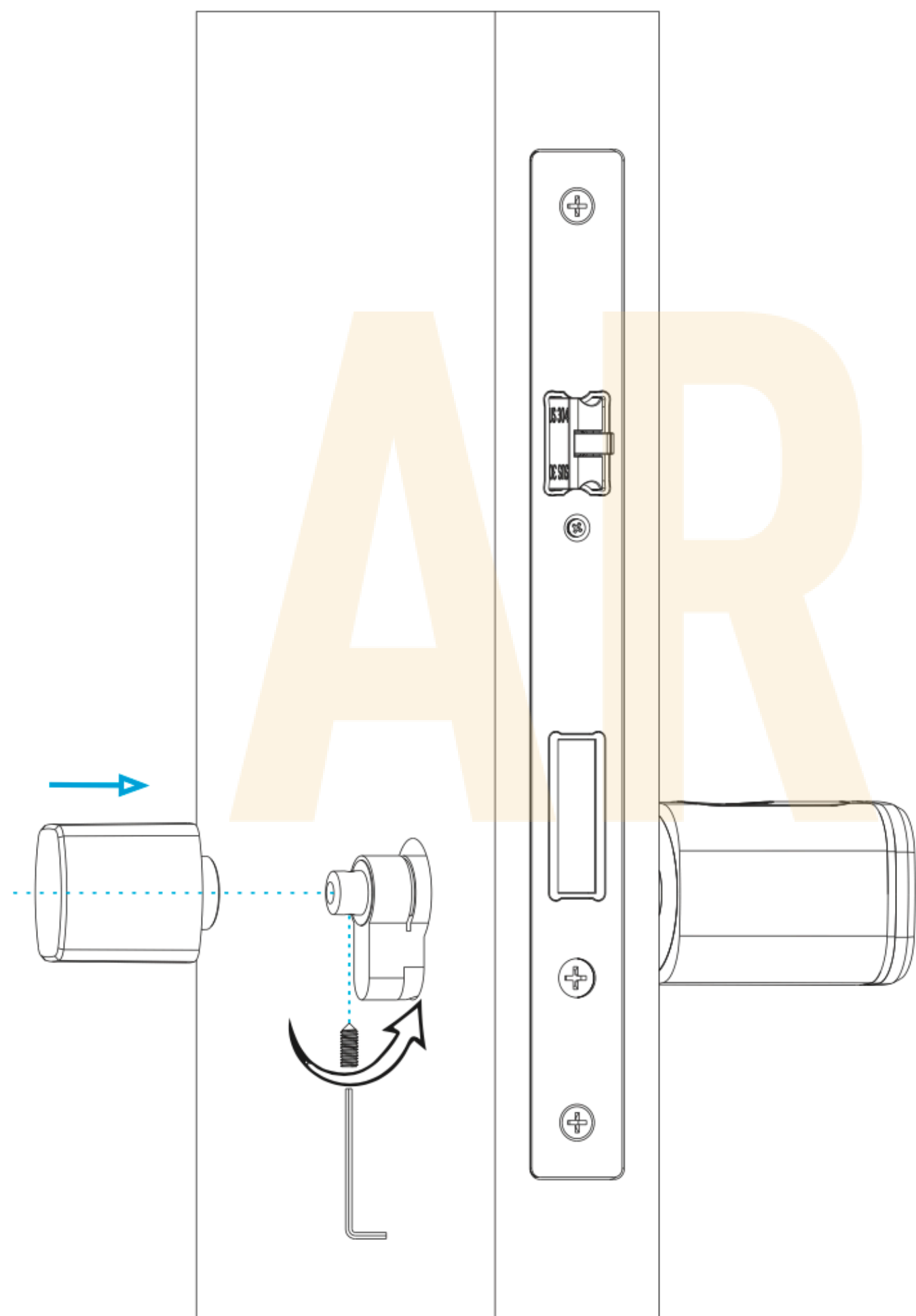
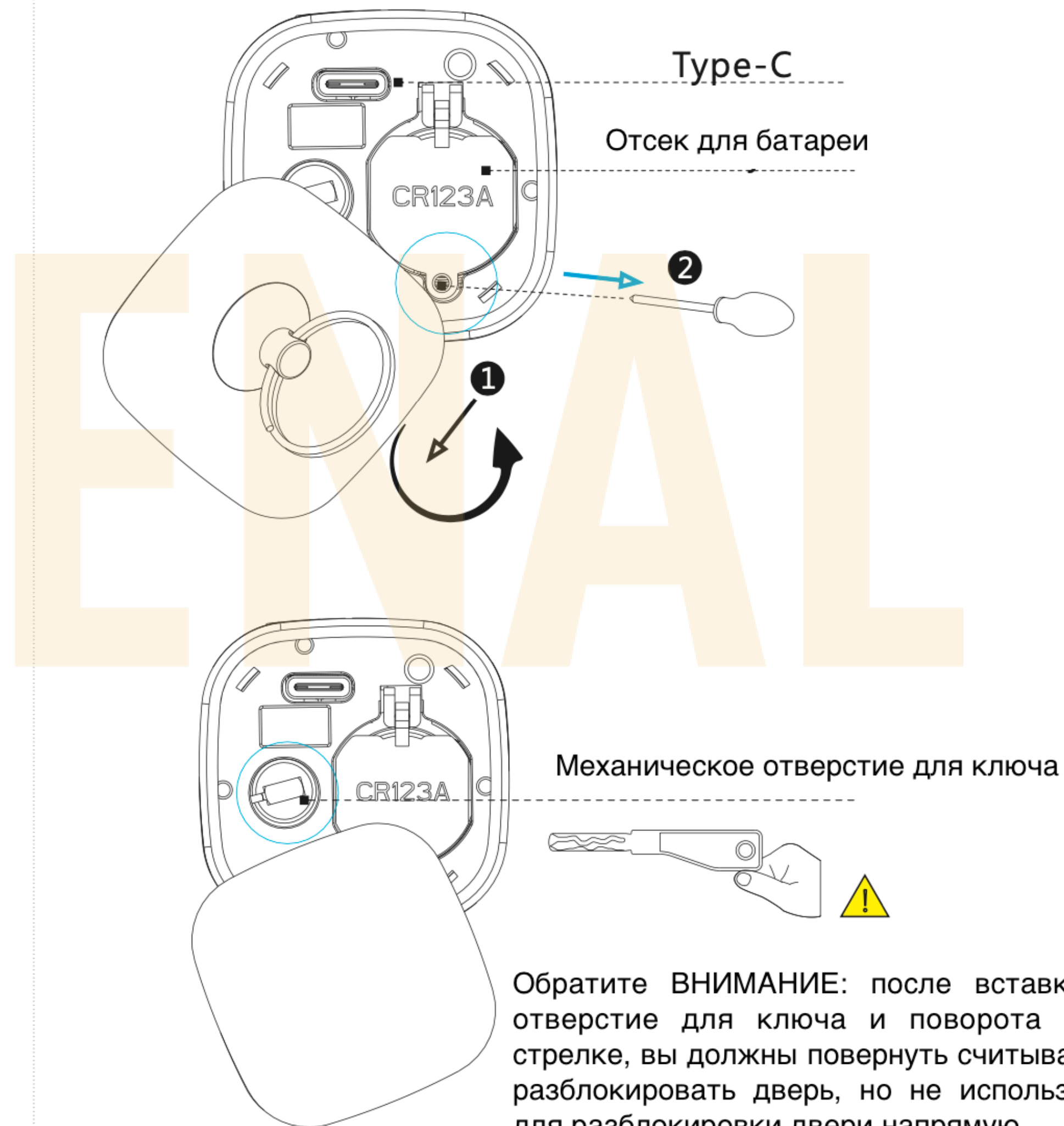


Рис. 3

5.4 Пожалуйста, снимите крышку считывателя с помощью магнита или присоски (входит в комплект), установите щелочную батарею 1xCR123a, см. рисунок 4:



Обратите ВНИМАНИЕ: после вставки ключа в отверстие для ключа и поворота по часовой стрелке, вы должны повернуть считыватель, чтобы разблокировать дверь, но не использовать ключ для разблокировки двери напрямую.

Рис. 4

5.5 Пожалуйста, протестируйте с вашим отпечатком пальца в заводском состоянии, любой отпечаток пальца разблокирует дверной замок, см. рисунок 5:

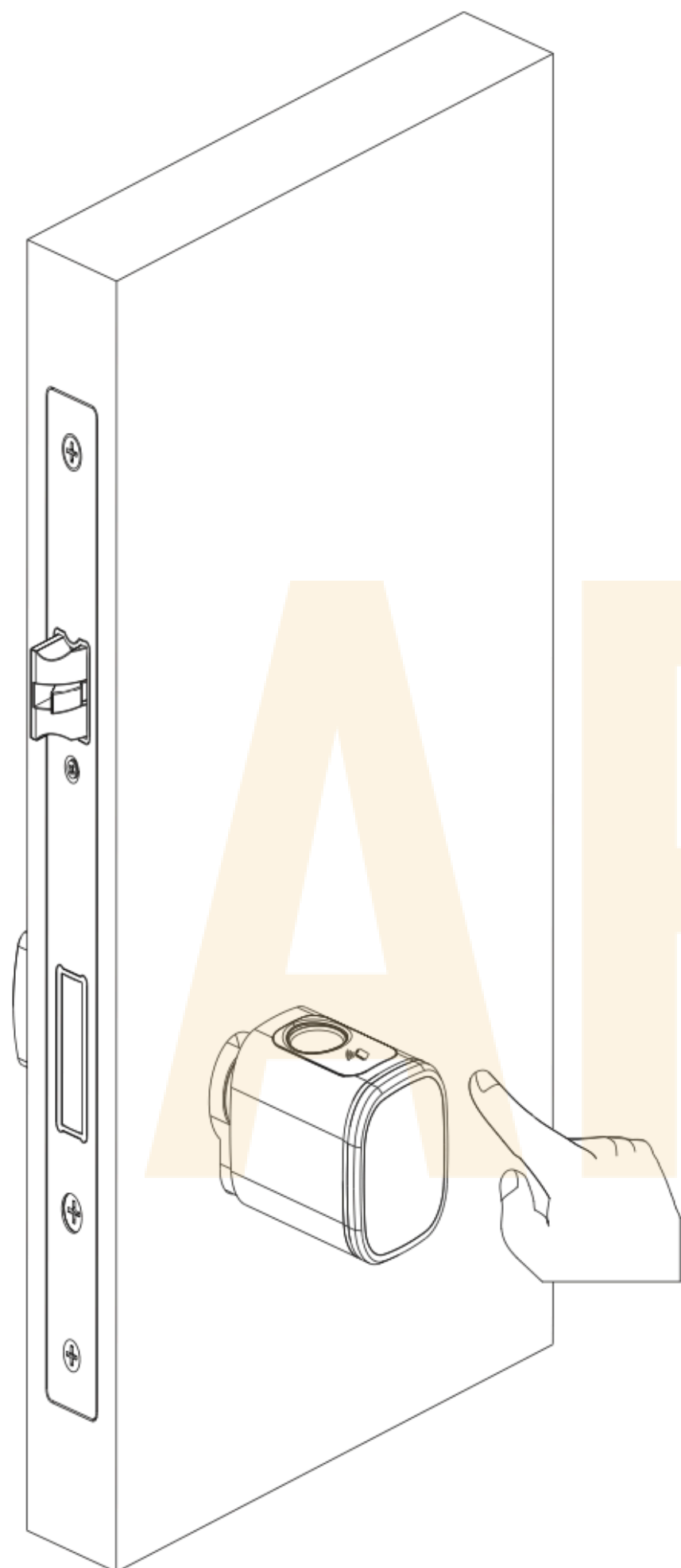
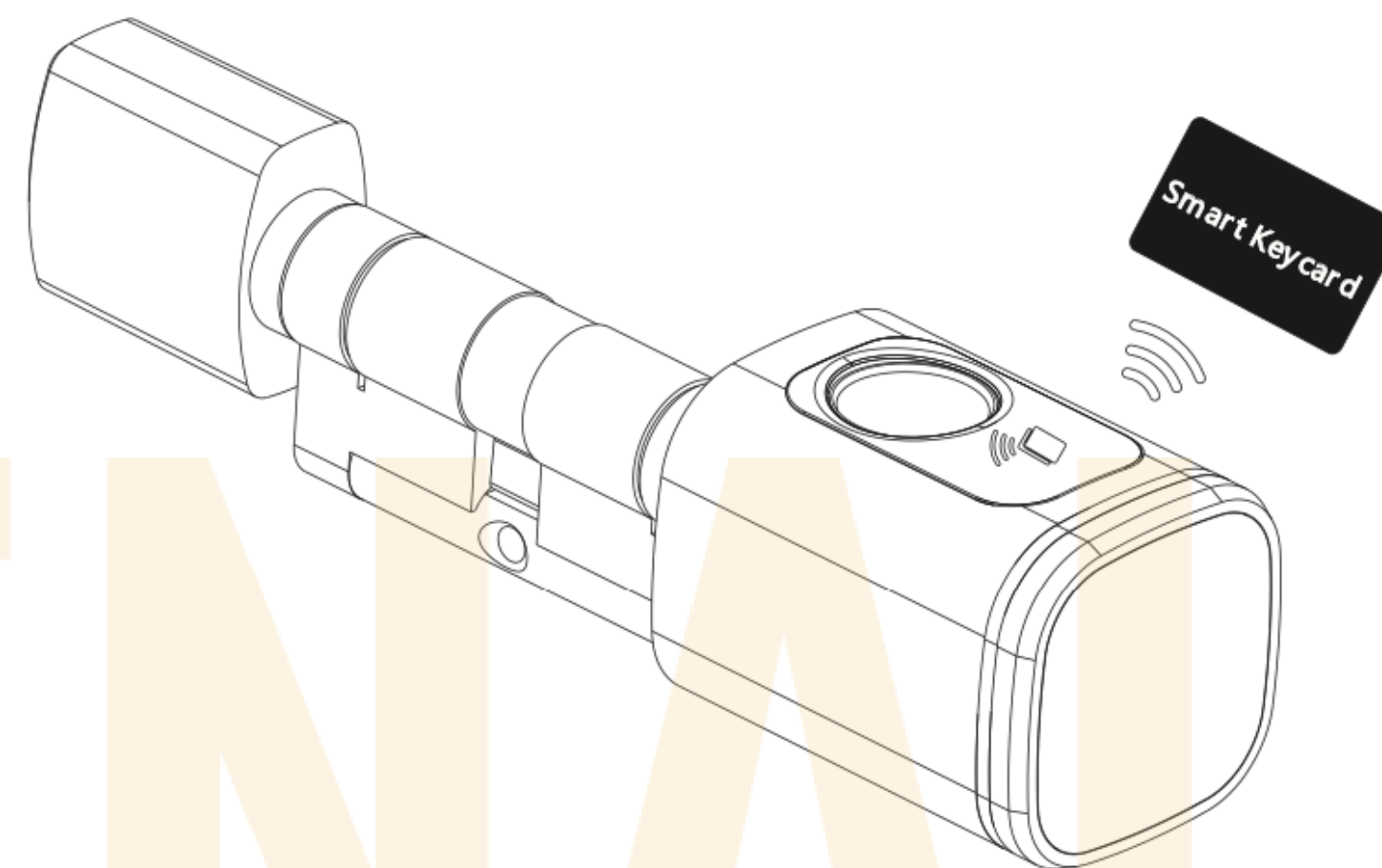
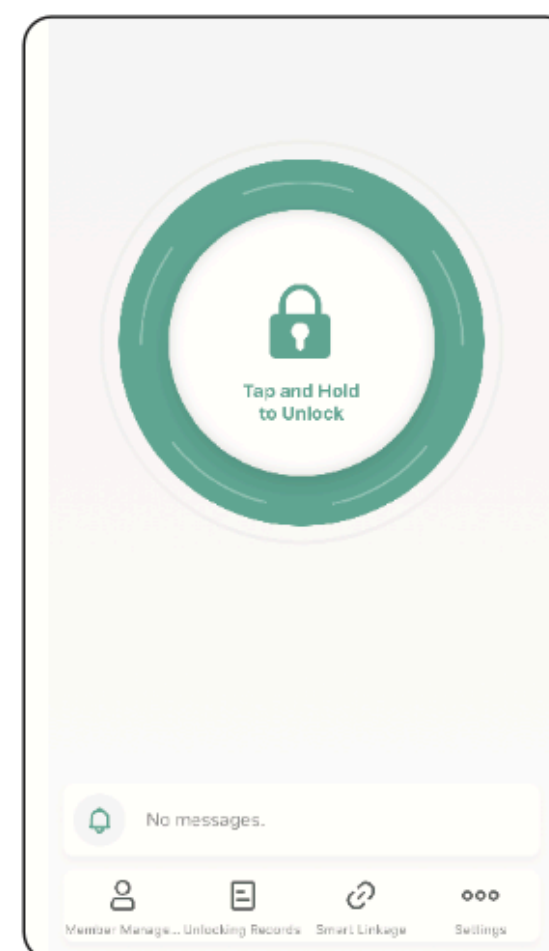


Рис. 5

5.6 Пожалуйста, протестируйте замок с помощью карты-ключа после настройки замка с помощью приложения TuYa smart (см. часть 6).



Обратите ВНИМАНИЕ, что карта-ключ или отпечаток пальца могут быть зарегистрированы только через приложение TuYa smart, поэтому важно установить это приложение на вашем мобильном устройстве перед началом ежедневного использования.

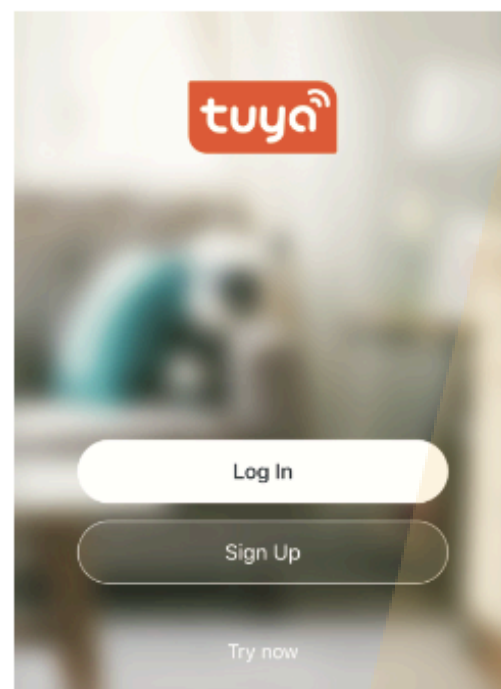


НАСТРОЙКИ ПРИЛОЖЕНИЯ TUYA

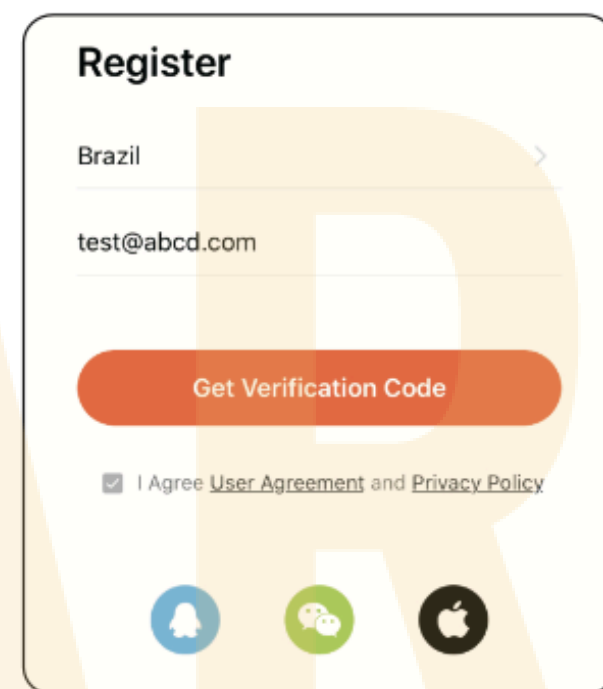
Пожалуйста, скачайте TuYaSmart или Smart Life в Apple Store или Google Play. Также вы можете отсканировать QR-код ниже для прямой загрузки приложения.



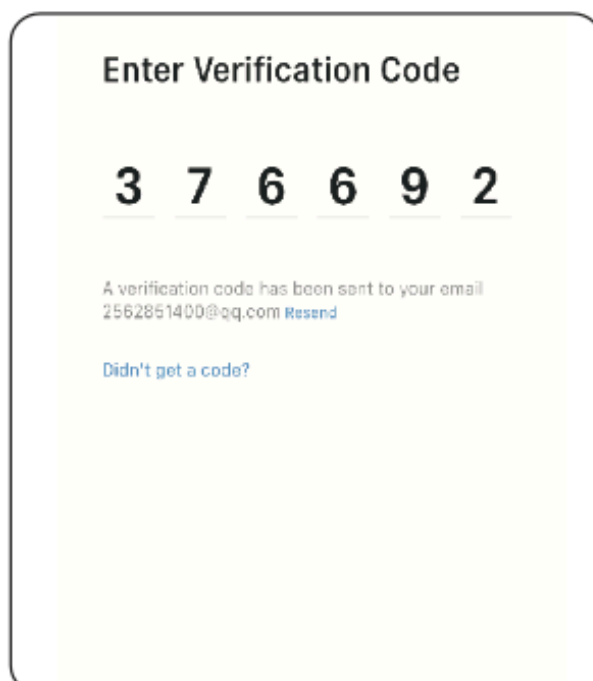
6.1 Пожалуйста, зарегистрируйте один аккаунт с использованием вашего E-mail или мобильного номера.



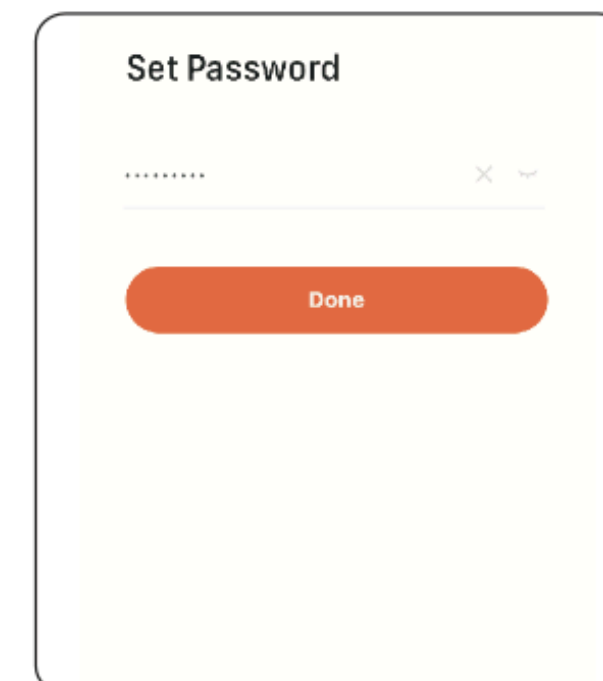
6.1.1 Зарегистрироваться



6.1.2 Введите мобильный номер или email и получите код подтверждения



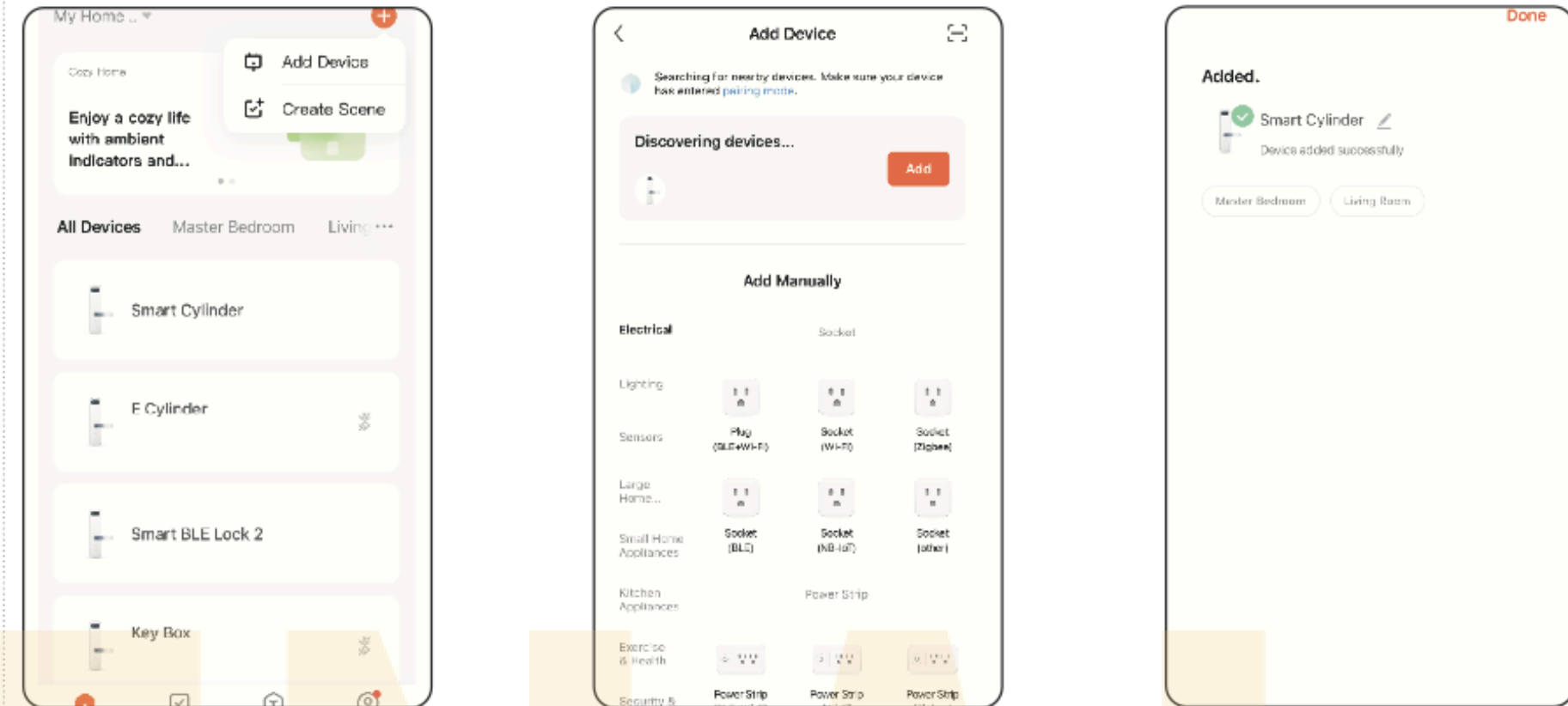
6.1.3 Введите код, отправленный на вашу почту или мобильный телефон



6.1.4 Установите пароль и войдите в систему

“Умная” конфигурация

Пожалуйста, запустите приложение TuYa smart и нажмите "Добавить устройство" в верхней правой части экрана для автоматического сканирования:



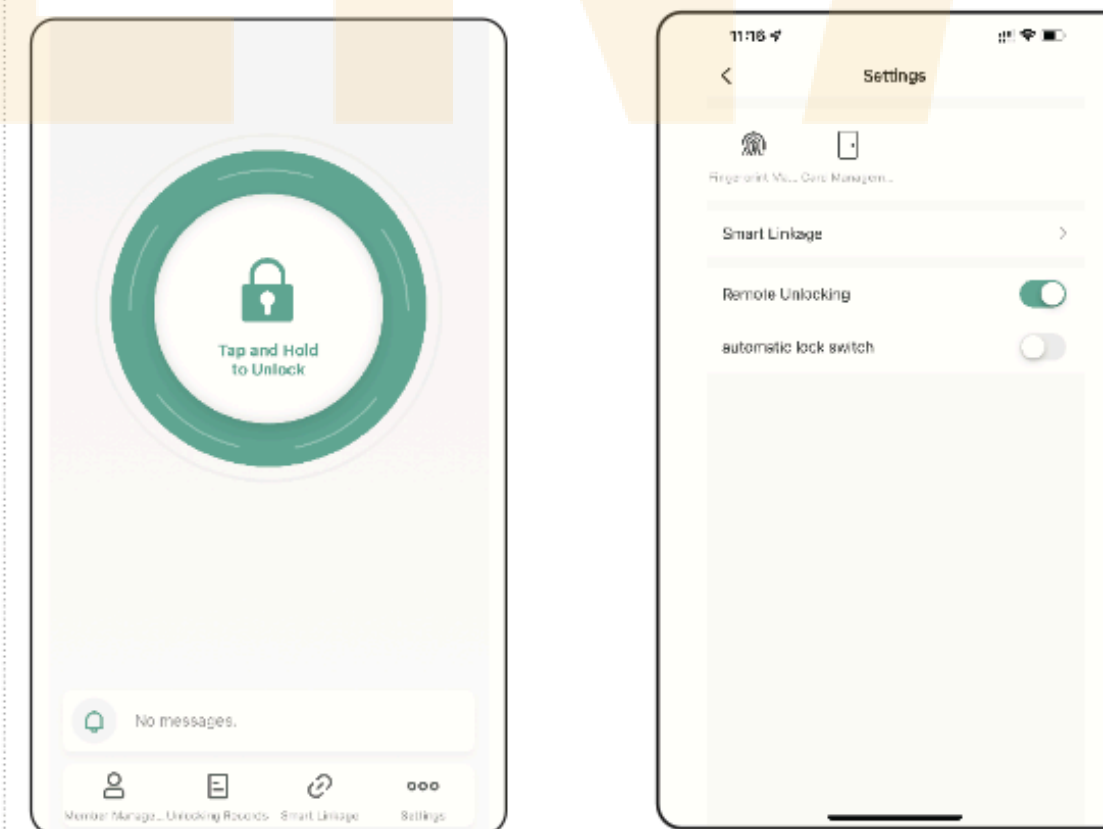
Шаг 1:
Добавить устройство

Шаг 2:
Активируйте замок.
Нажмите "Добавить"

Шаг 3:
Готово

6.3 Описание функций

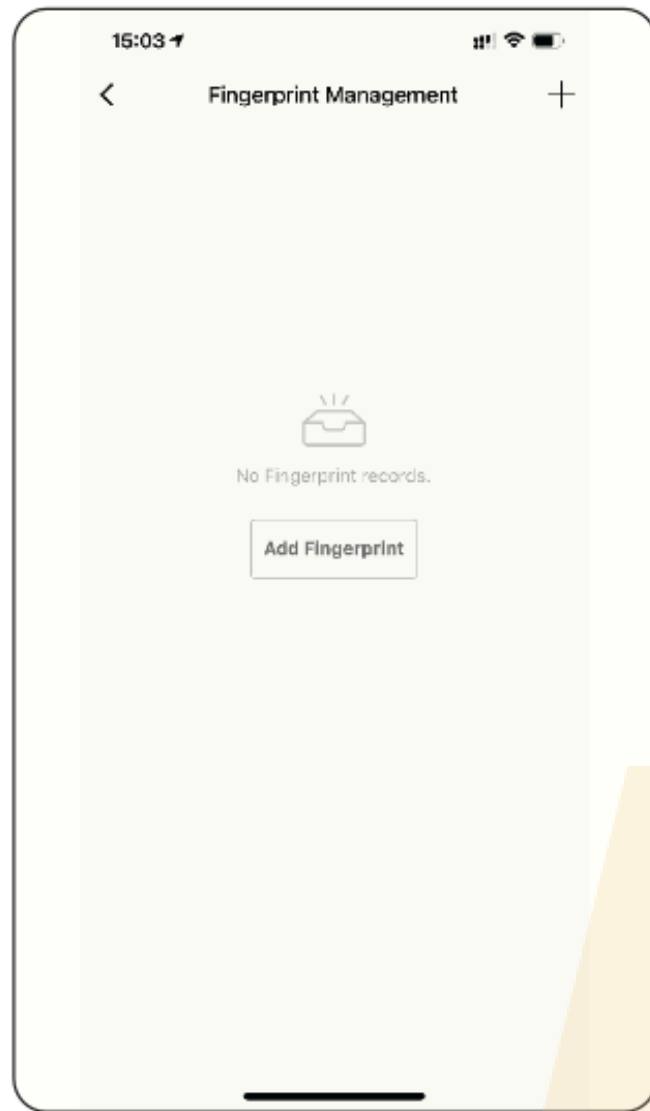
В интерфейсе приложения TuYa smart вы можете увидеть функции для умных замков, такие как членство/записи о разблокировках и настройки и т.д.



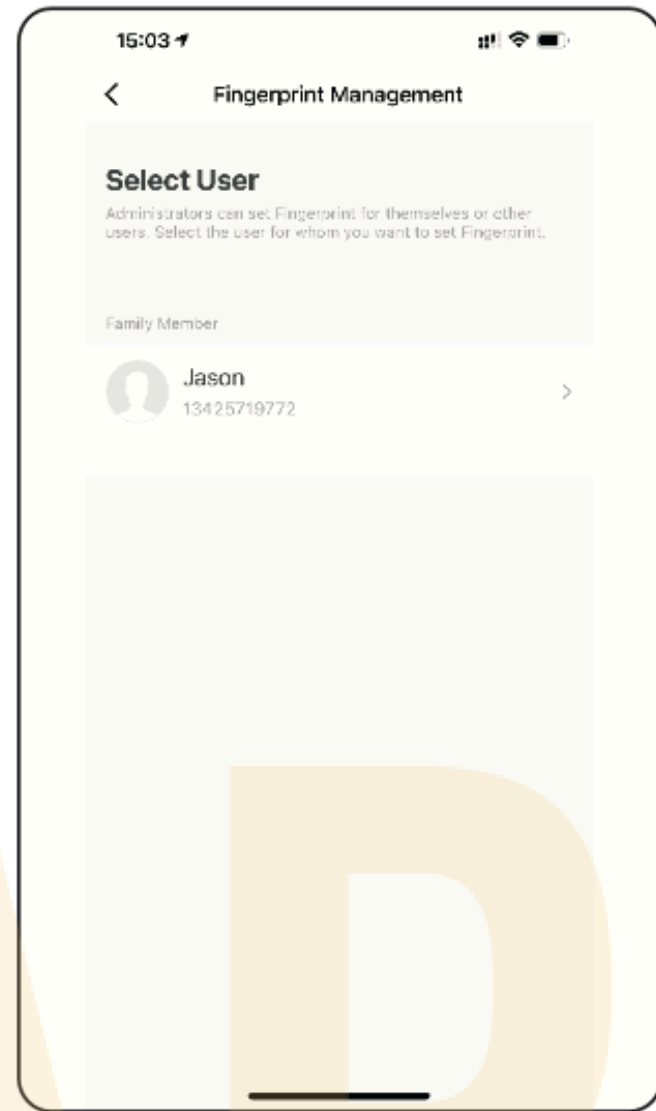
**Информируем, что изображения приложения могут отличаться от фактического приложения из-за обновлений и выпуска новых версий.*

6.4 Добавление отпечатка пальца пользователя

В настройках приложения TuYa smart вы можете нажать на управление отпечатками пальцев и добавить отпечаток пальца.



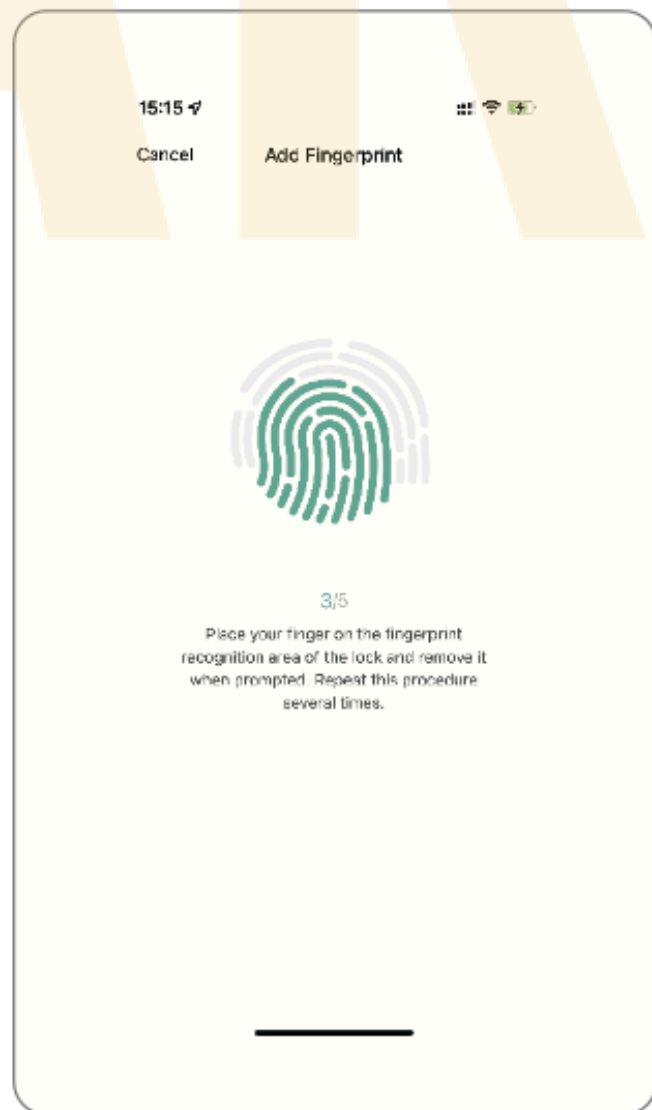
Шаг 1:
Нажмите "Добавить отпечаток пальца"



Шаг 2:
Выберите пользователя



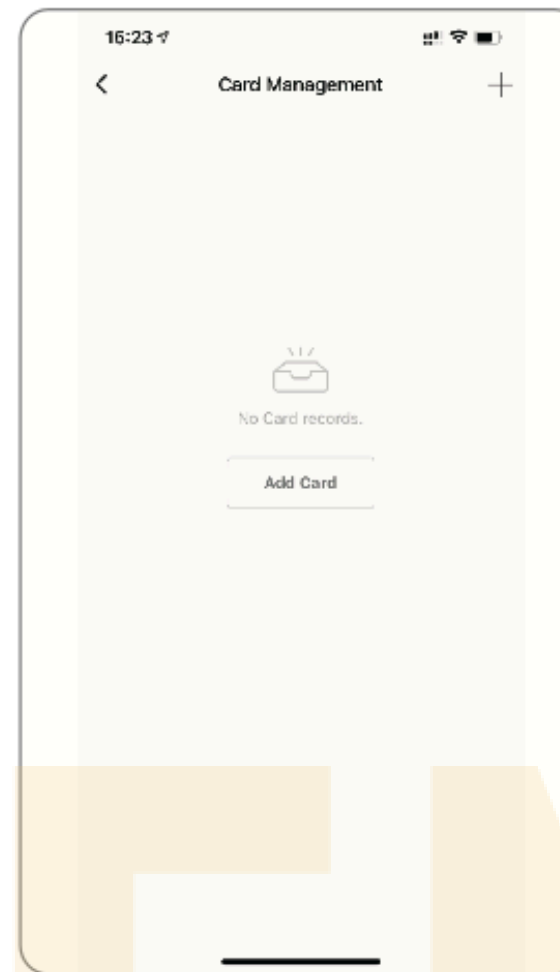
Шаг 3:
Приложи палец



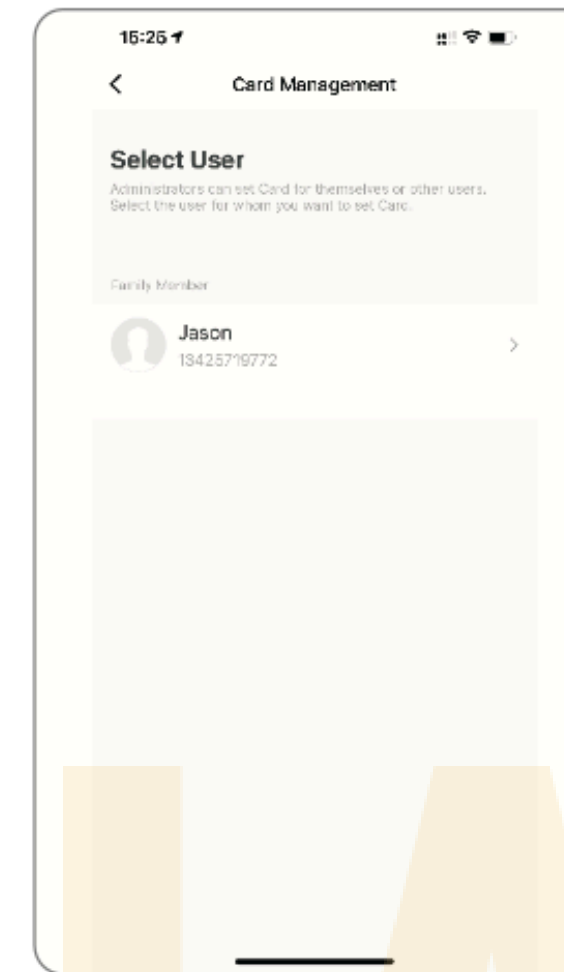
Шаг 4:
Повторите 5 раз и готово

6.5 Добавление карты пользователя

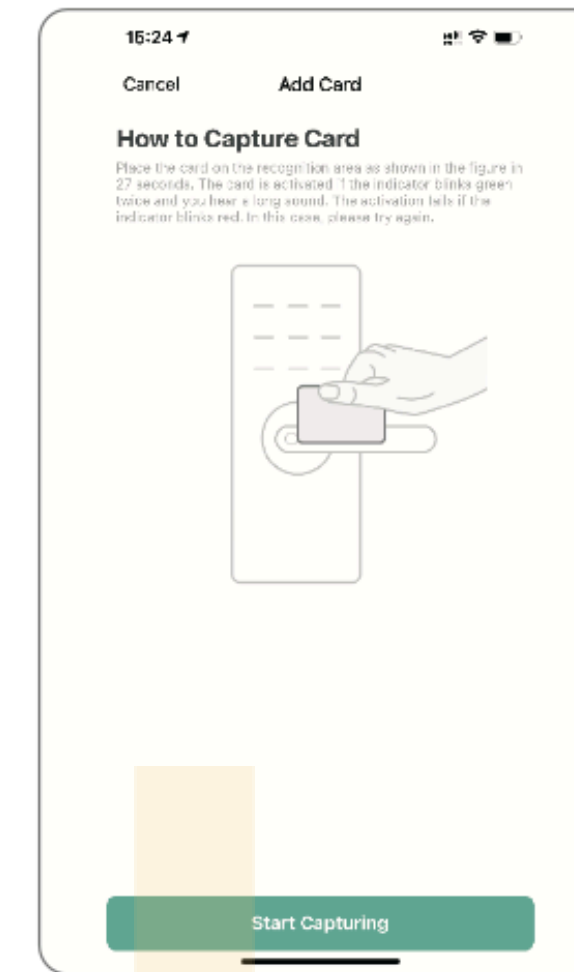
В настройках приложения TuYa smart вы можете нажать на управление картами и добавить карту.



Шаг 1:
Нажмите "Добавить карту"



Шаг 2:
Выберите пользователя

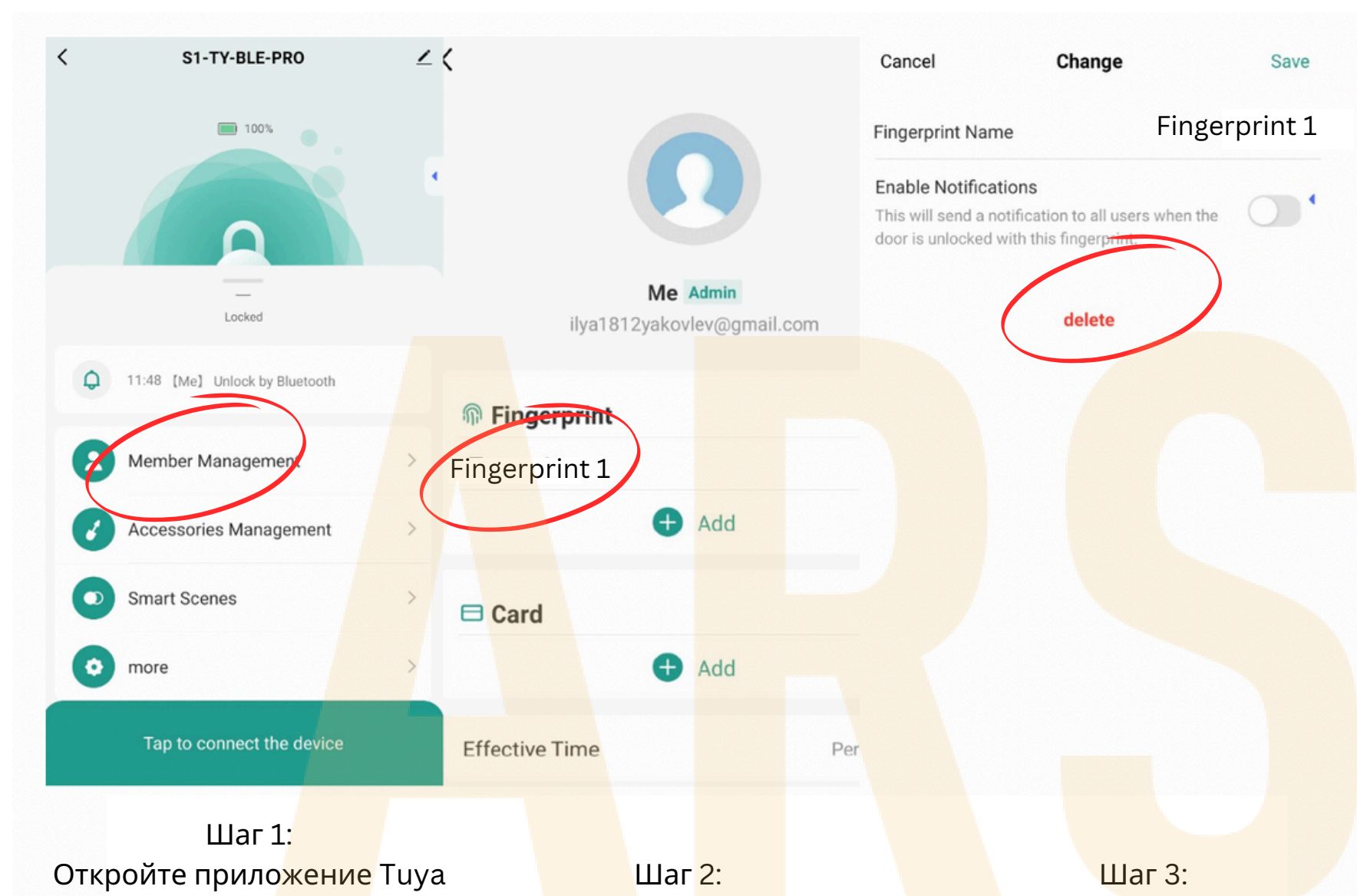


Шаг 3:
Приложите карту к области считывания

**Информируем, что изображения приложения могут отличаться от фактического приложения из-за обновлений и выпуска новых версий.*

Удаление отпечатка пальца пользователя

В настройках приложения TuYa Smart вы можете нажать «Управление участниками» (Member Management) и удалить его, выполнив следующие действия:



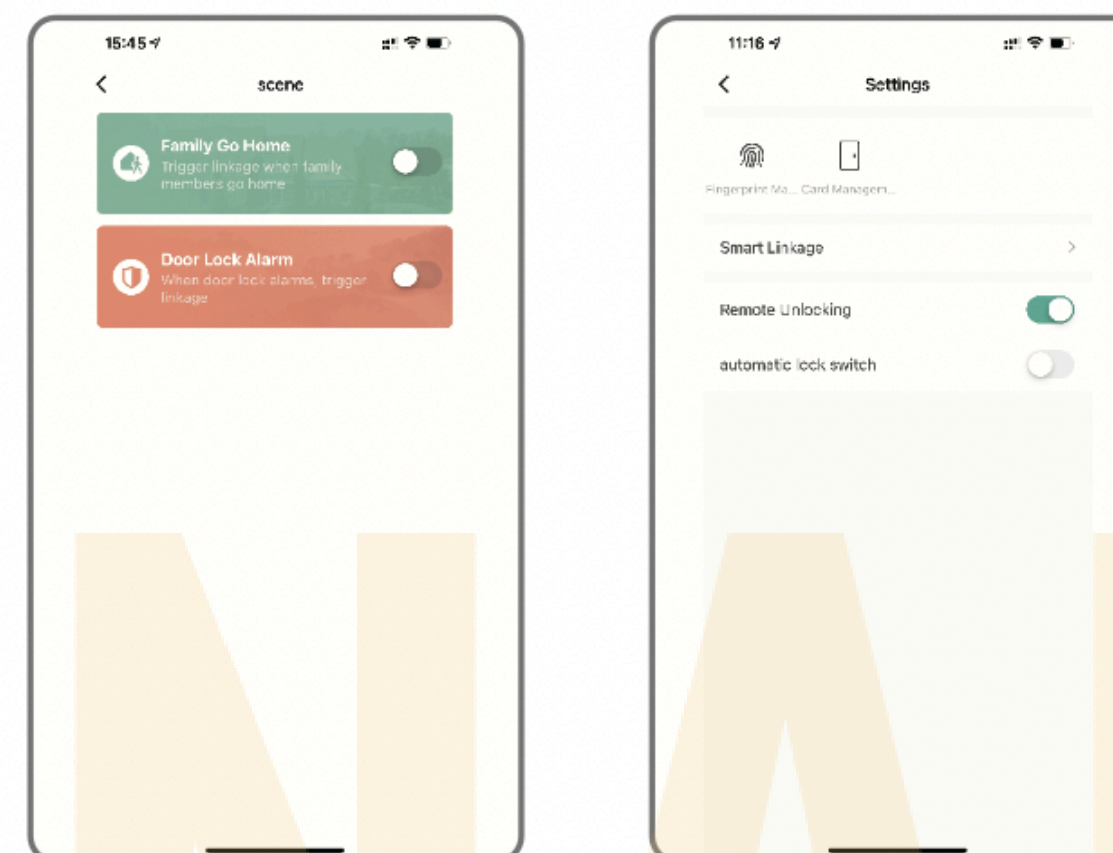
Шаг 1:
Откройте приложение TuYa Smart.
Перейдите в раздел "Управление пользователями".

Шаг 2:
Выберите пользователя, чей отпечаток пальца вы хотите удалить.

Шаг 3:
Нажмите на опцию удаления отпечатка пальца. Подтвердите удаление.

Соединение и настройки

В настройках вы можете нажать на «Умные (Расширенные) Сценарии» для получения дополнительных сценариев и больше

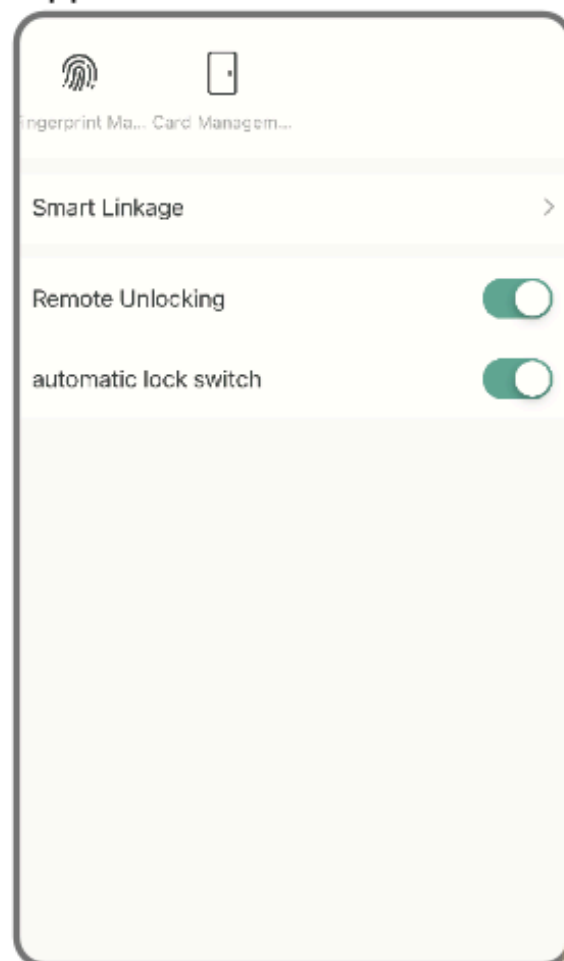


опций для функций в зависимости от условий использования.

**Информируем, что изображения приложения могут отличаться от фактического приложения из-за обновлений и выпуска новых версий.*

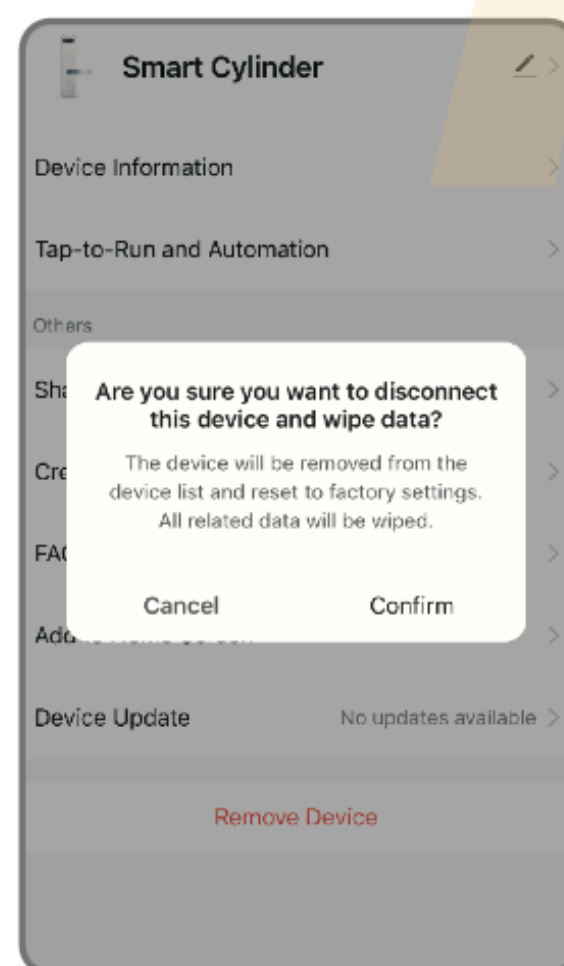
Режим прохода

В настройках приложения TuYa smart вы можете отметить "автоматический переключатель замка", при этой настройке замок будет всегда в открытом состоянии, вы можете нажать любой действительный отпечаток пальца, чтобы отменить этот режим прохода.



Сброс настроек замка

В настройках приложения TuYa smart вы можете нажать "Удалить устройство", чтобы сбросить замок, и замок будет установлен в заводское состояние, вы можете использовать любой отпечаток пальца для разблокировки замка.



ГАРАНТИЙНЫЕ ОБЯЗАТЕЛЬСТВА

Продавец предоставляет покупателю гарантию на исправную работу оборудования, указанного в счетах-фактурах, на срок: 12 месяцев с даты продажи. **Гарантия действительна только при наличии доказательства покупки!**

Рекламации оборудования рассматриваются в соответствии с установленными законодательством сроками.

Покупатель имеет право требовать замену устройства на новое, свободное от дефектов, или возврат стоимости покупки, если в период гарантии: было произведено три ремонта, а оборудование продолжает проявлять дефекты, устранение дефекта невозможно.

Способ рассмотрения рекламации определяется Продавцом.

Гарантия покрывает только дефекты, возникшие по причинам, не зависящим от пользователя. Рекламации не будут рассматриваться в случае повреждений, возникших в результате:

неправильного использования или эксплуатации оборудования в нарушение инструкции, неправильного хранения, модификаций, самостоятельного ремонта, стихийных бедствий (пожар, скачок напряжения, электрические разряды, затопление и т.п.), механических повреждений.

Гарантия не распространяется на механические повреждения аксессуаров, таких как соединительные кабели, розетки, и других компонентов, дефекты которых являются результатом нормального износа.

Подробные обязанности импортера и права покупателя, вытекающие из гарантии, определены Гражданским кодексом. Все рекламации и замечания, касающиеся ремонта оборудования, просьба направлять Продавцу.

**Информируем, что изображения приложения могут отличаться от фактического приложения из-за обновлений и выпуска новых версий.*