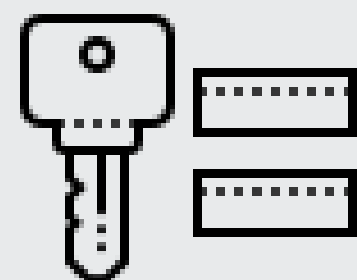


Инструкция ИСПОЛЬЗОВАНИЯ



Умный замок
ARSENAL
AR-03 TUYA WiFi



ТЕХНИЧЕСКИЕ ХАРАКТЕРИСТИКИ

Материал: металл

Размеры пластины: 250 x 60 мм

Методы разблокировки: моб.

приложение TuYa Smart, отпечаток пальца, карта, ключ, код доступа

Емкость отпечатков пальцев: 100

Вместимость карт доступа: 251

Вместимость кодов доступа: 251

Питание: 4.5V-6.5V (4 батарейки типа "AA", в комплект не входят).

Цвет: черный

Рабочая температура: -10 ~ 63 °C

Толщина двери: 35 ~ 55 мм

Электронный ригель: отсутствует

Резервное питание через USB: Type-C

Применение: деревянные или металлические двери

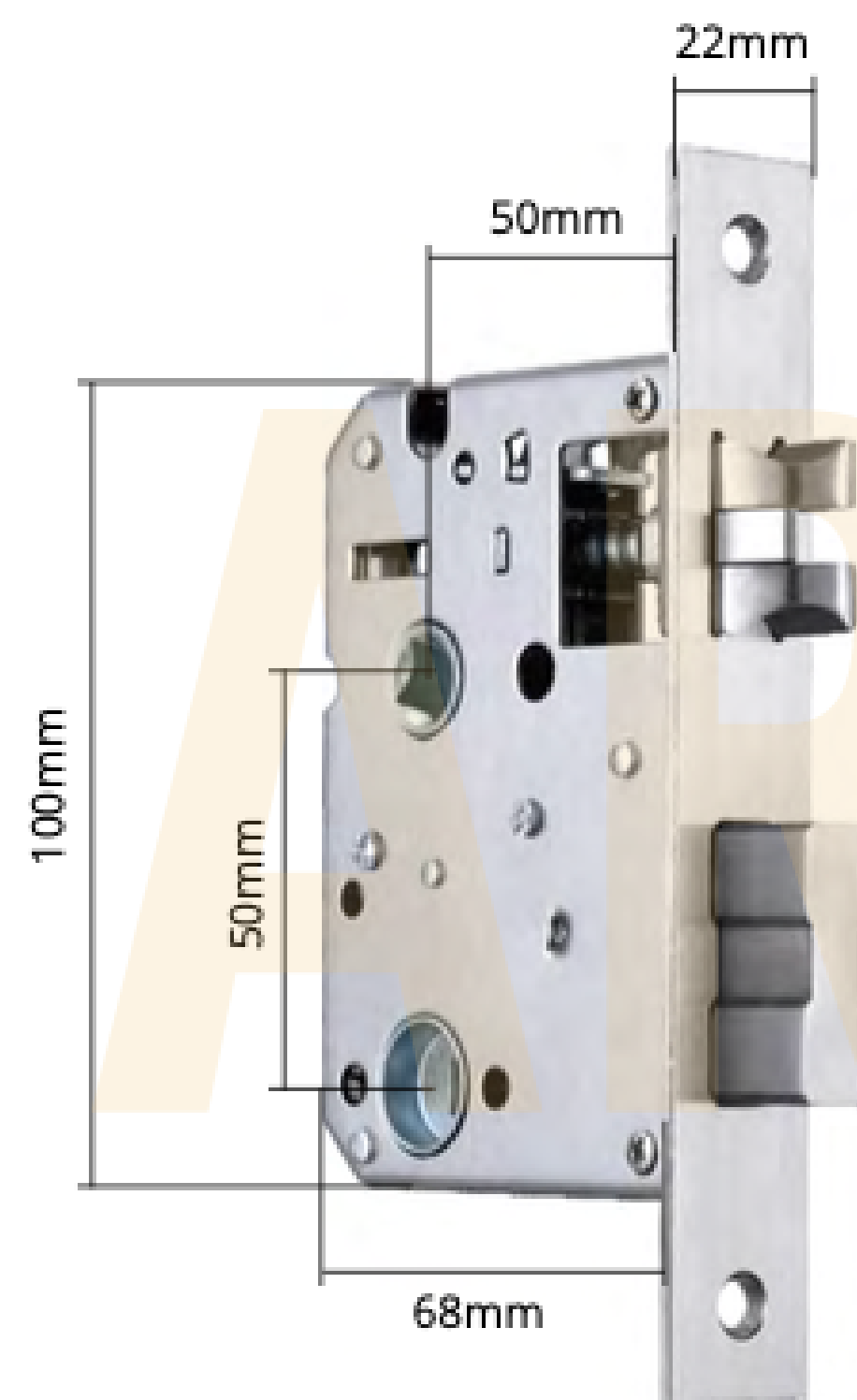
ВИД С НАРУЖНОЙ СТОРОНЫ ДВЕРИ:



ВИД С ВНУТРЕННЕЙ СТОРОНЫ ДВЕРИ:

ТЕХНИЧЕСКИЕ ХАРАКТЕРИСТИКИ

ПОДХОДИТ ДЛЯ ВРЕЗНЫХ ЗАМКОВ СЛЕДУЮЩЕГО ТИПА
(НЕ ИДУТ В КОМПЛЕКТЕ)



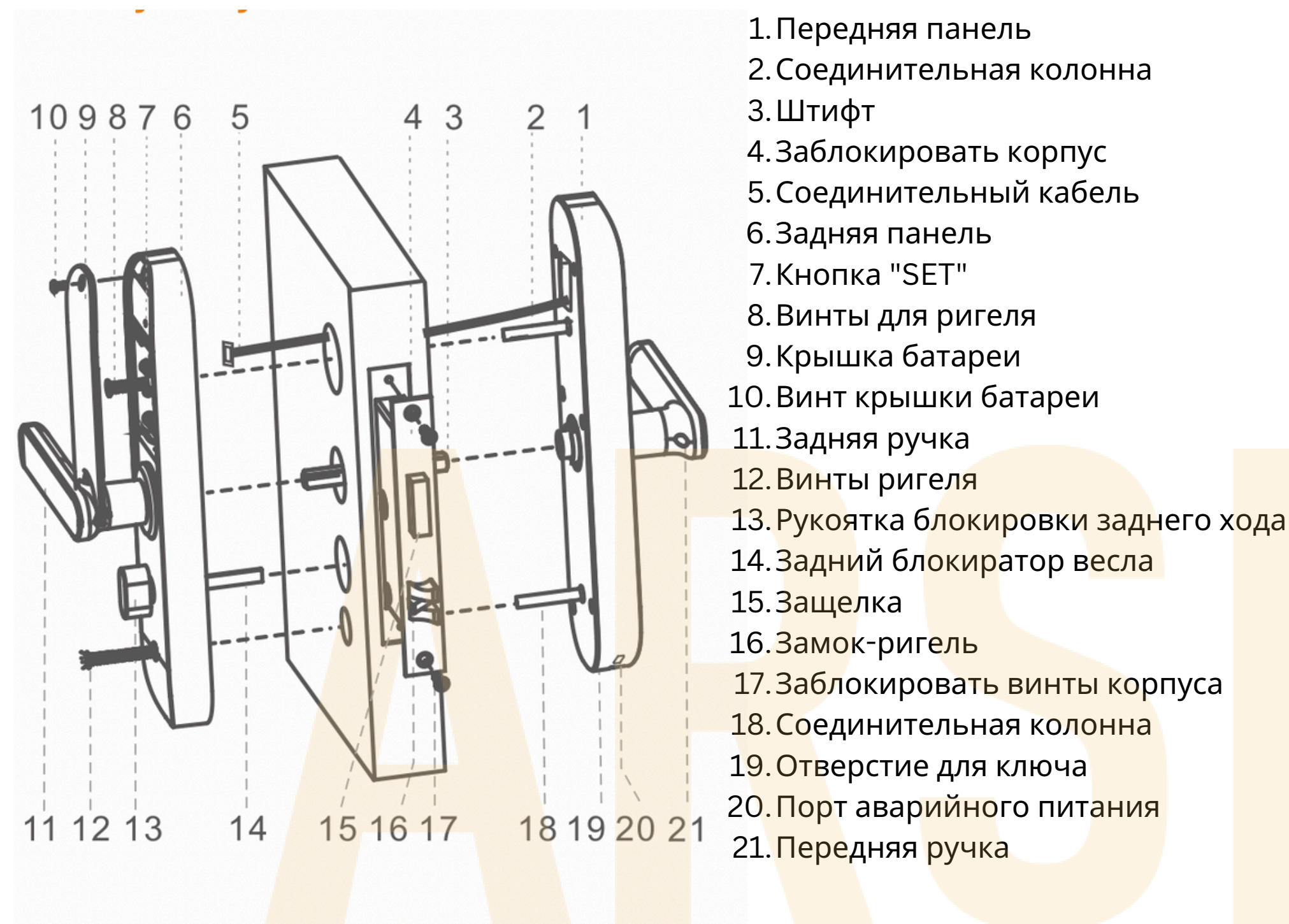
УНИВЕРСАЛЬНОЕ НАПРАВЛЕНИЕ РУЧКИ
(МОЖЕТ БЫТЬ НАСТРОЕНО ВПРАВО ИЛИ ВЛЕВО)



нажмите ручку вверх, чтобы
ЗАКРЫТЬ

нажмите ручку вниз, чтобы
ОТКРЫТЬ

МОНТАЖ



Обратите **ВНИМАНИЕ**, что ключ-карта или отпечаток пальца могут быть зарегистрированы только через приложение TuYa Smart, поэтому важно установить это приложение на своем мобильном устройстве перед началом повседневного использования.

В заводском состоянии этот дверной замок можно разблокировать любым отпечатком пальца и картой. После регистрации отпечатков пальцев и карт, незаконные отпечатки пальцев не смогут разблокировать замок.

Подготовка: Убедитесь, что дверь имеет соответствующую толщину (35-55 мм) и подходит для установки замка. Выберите подходящую высоту монтажа и отметьте места для сверления отверстий.

Сверление отверстий: Просверлите отверстия в соответствии с размерами, указанными в спецификации замка (длина 175 мм, ширина 22 мм, отверстия для крепежных винтов).

Установка корпуса замка: Закрепите корпус замка внутри просверленных отверстий. Убедитесь, что все элементы хорошо подогнаны и надежно закреплены.

Подключение внутренней ручки: Подключите внутреннюю ручку к корпусу замка с помощью крепежных винтов.

Подключение внешней ручки: Подключите внешнюю ручку к корпусу замка, убедившись, что все провода правильно подключены.

Установка батареек: Откройте крышку батарейного отсека, вставьте 4 батарейки AA, а затем закройте крышку.

Тестирование замка: Проведите тестирование функции замка, чтобы убедиться, что он работает правильно. Используйте приложение TuYa для настройки замка и добавления пользователей.

ИСПОЛЬЗОВАНИЕ ЗАМКА

Добавление администраторов (вы можете добавить 3 администратора):

1. В процессе регистрации горит синий индикатор.
2. Голос на русском или английском языке подсказывает действия:
 - Нажмите “* и #”, после введите пароль администратора “123456” и “#” (таким образом Вы войдете в режим программирования).
 - После на клавиатуре введите “1” и введите пароль для следующего пользователя (первые два пользователя, будут администраторами).

Пример ввода “* # 123456 # 1 123123#123123# (это новый пароль) “ . После чего замок сообщит порядковый номер нового пользователя.

Добавление карты доступа или отпечатков пальц:

Добавление Отпечатков пальце или карт доступа осуществляется также как и добавление пользователя с кодом доступа (см. пункт № 2), отличия в том что вместо ввода кода доступа необходимо приложить карту к считывателю, или палец к биометрическому датчику 4 раза.

Внимание! Коды, карты доступа и биометрические данные не присваиваются к определенному пользователю, каждое добавление любого из способов верификации занимает следующее порядковое значение. Всего вместимость методов верификаций составляет 251 значений.

В заводском состоянии этот дверной замок можно разблокировать любым отпечатком пальца и картой. После регистрации отпечатков пальцев и карт, незаконные отпечатки пальцев не смогут разблокировать замок.

ИСПОЛЬЗОВАНИЕ ЗАМКА

Открытие замка с помощью отпечатка пальца:

1. Приложите палец.
2. Если распознавание прошло успешно, загорается зеленый индикатор и голос сообщает: "Замок открыт".
3. Если распознавание не удалось, загорается красный индикатор и голос сообщает: "Ошибка проверки, повторите попытку".

Открытие замка с помощью карты:

1. При открытии замка картой (которая поставляется в комплекте) индикатор на ручке не отображается.

Ошибка ввода информации:

1. При приложении неправильного пальца раздается звуковой сигнал и голос сообщает: "Ошибка проверки".
2. Блокировка замка происходит после 10 неверных попыток.
3. Голос сообщает: "Система заблокирована".
4. Для разблокировки:
5. Отключите и подключите замок снова к питанию.
6. Или подождите 90 секунд, чтобы система автоматически разблокировалась.

Удаление пользователей

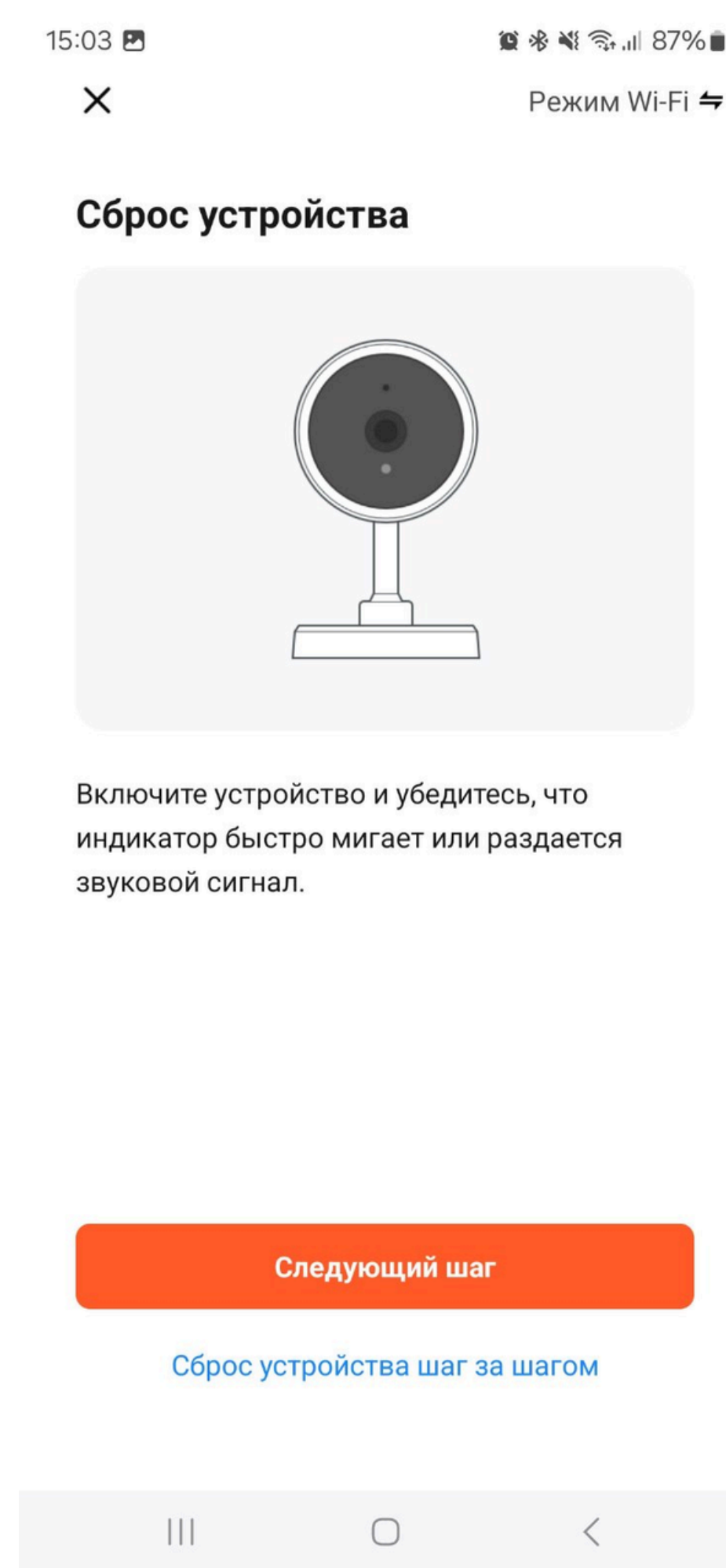
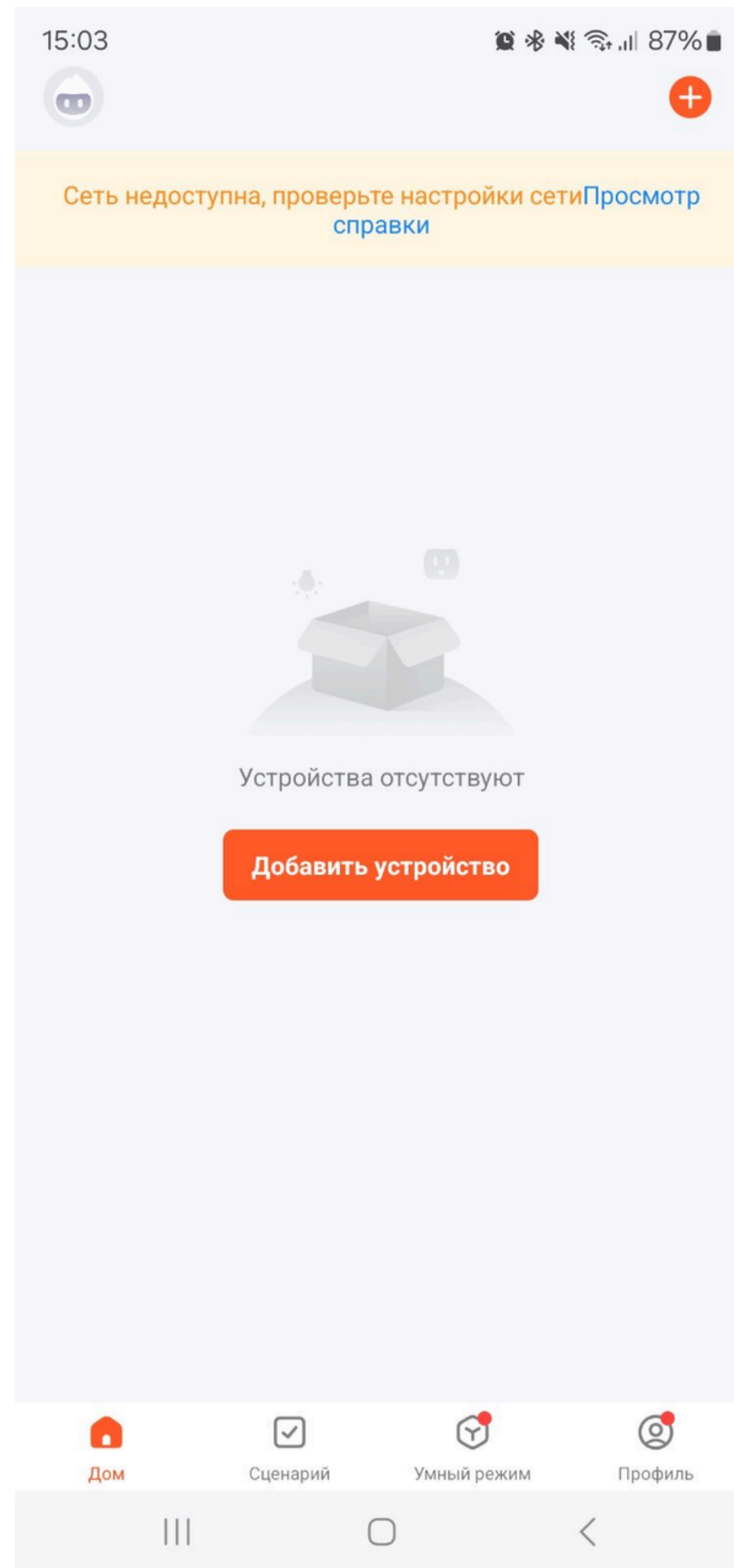
Удаление карт, кодов доступа и биометрических данных осуществляется через наборную панель. На панели вводим “* # “ далее пароль администратора например “123456” далее жмен “2” и вводим порядковый номер в который зарегистрирована карта, код или биометрические данные.

Пример удаления. *# 123456#2#071# (002 - это порядковый номер куда ранее был записан код доступа)

Для возврата на шаг назад в настройках панели управления используйте кнопку “*”

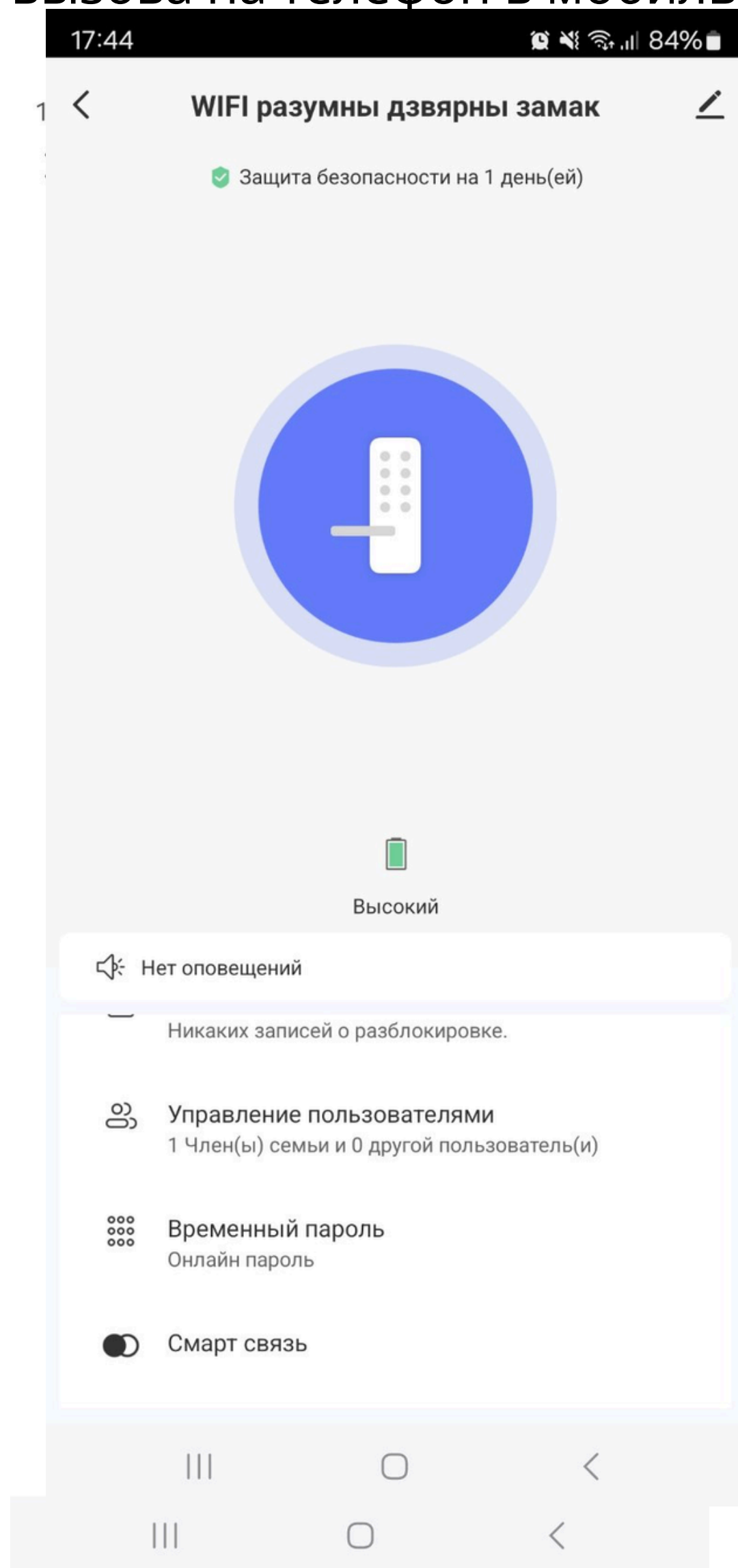
ДОБАВЛЕНИЕ В ПРИЛОЖЕНИЕ TUYA WIFI

Что бы добавить замок к приложению, нажми “ * # пароль администратора (123456) 6 (6 - это поиск сети)”. Далее в мобильном телефоне включаете геолокацию и подключаетесь к домашнему WiFi, в приложении выбираете “Добавить устройство”, после выбираем пункт “Камера и замок” , в следующем меню в верхнем правом углу выбираем пункт “Режим WiFi” и “Режим EZ” и ждем “Далее”.



ДОБАВЛЕНИЕ В ПРИЛОЖЕНИЕ TUYA WIFI

Далее вводим данные о Вашей сети WiFi. После чего начинается поиск устройства, после того как найдется устройство нажмите на иконку умного замка. Добавление замка в приложении выполнено. При поступлении вызова на телефон в мобильном приложении, нажатием и удержанием центральной кнопки открывается замок.

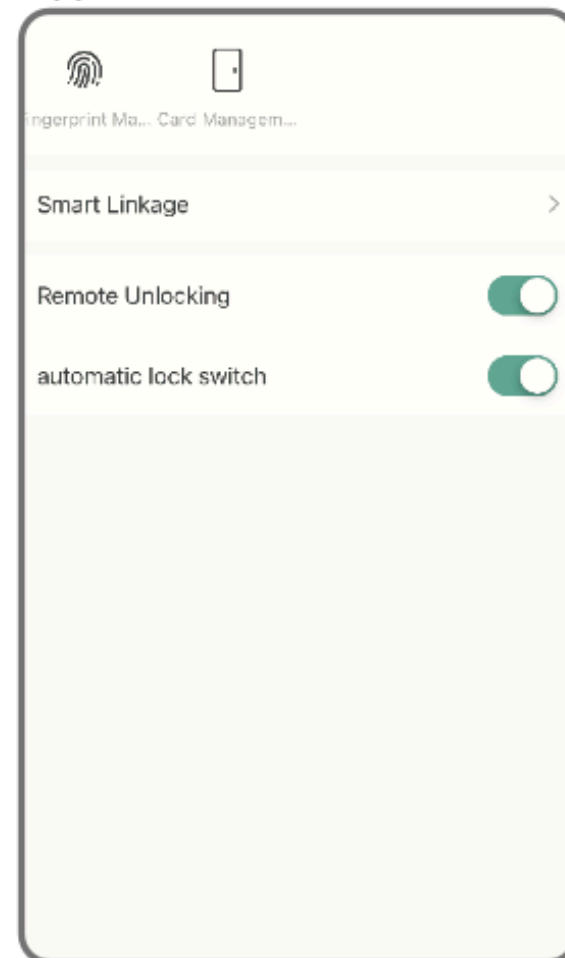


Добавление отпечатков пальцев, карт и кодов доступа осуществляется через цифровой терминал. **Пример добавления** “* # 1 “ прикладываете палец либо карту доступа или введите новый код доступа . Голосовой помощник сообщит об успешном добавлении Вашего метода верификации и сообщит его порядковый номер.

Для удаления метода верификации: “* # 2 , далее вводится порядковый номер верификации”.

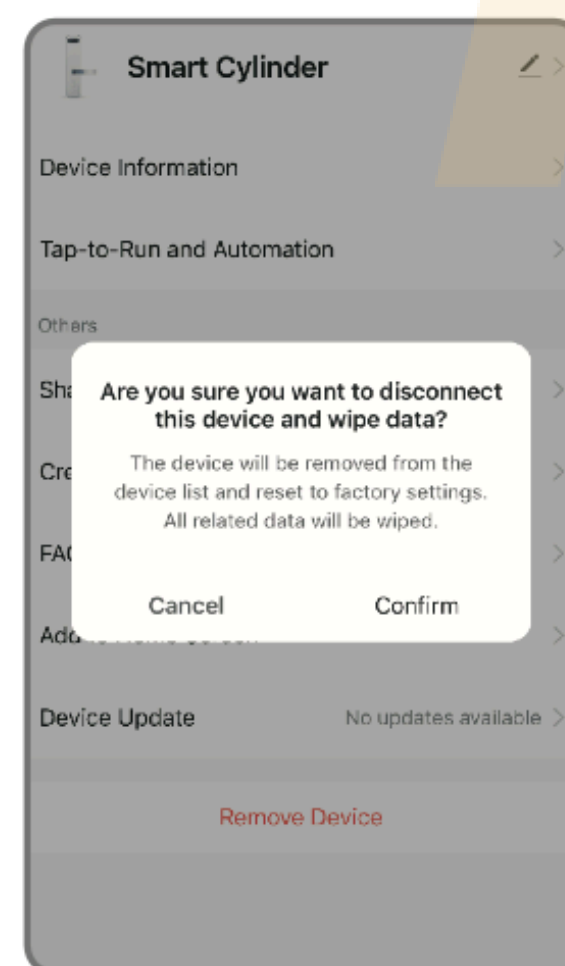
Режим прохода

В настройках приложения TuYa smart вы можете отметить "автоматический переключатель замка", при этой настройке замок будет всегда в открытом состоянии, вы можете нажать любой действительный отпечаток пальца, чтобы отменить этот режим прохода.



Сброс настроек замка

В настройках приложения TuYa smart вы можете нажать "Удалить устройство", чтобы сбросить замок, и замок будет установлен в заводское состояние, вы можете использовать любой отпечаток пальца для разблокировки замка.



ГАРАНТИЙНЫЕ ОБЯЗАТЕЛЬСТВА

Продавец предоставляет покупателю гарантию на исправную работу оборудования, указанного в счетах-фактурах, на срок: 12 месяцев с даты продажи. **Гарантия действительна только при наличии доказательства покупки!**

Рекламации оборудования рассматриваются в соответствии с установленными законодательством сроками.

Покупатель имеет право требовать замену устройства на новое, свободное от дефектов, или возврат стоимости покупки, если в период гарантии: было произведено три ремонта, а оборудование продолжает проявлять дефекты, устранение дефекта невозможно.

Способ рассмотрения рекламации определяется Продавцом.

Гарантия покрывает только дефекты, возникшие по причинам, не зависящим от пользователя. Рекламации не будут рассматриваться в случае повреждений, возникших в результате:

неправильного использования или эксплуатации оборудования в нарушение инструкции, неправильного хранения, модификаций, самостоятельного ремонта, стихийных бедствий (пожар, скачок напряжения, электрические разряды, затопление и т.п.), механических повреждений.

Гарантия не распространяется на механические повреждения аксессуаров, таких как соединительные кабели, розетки, и других компонентов, дефекты которых являются результатом нормального износа.

Подробные обязанности импортера и права покупателя, вытекающие из гарантии, определены Гражданским кодексом. Все рекламации и замечания, касающиеся ремонта оборудования, просьба направлять Продавцу.

**Информируем, что изображения приложения могут отличаться от фактического приложения из-за обновлений и выпуска новых версий.*