

5. Техническое обслуживание

5.1. Защёлка ПОЛИС 13М не нуждается в специальном техническом обслуживании и в дополнительной смазке.

5.2. Если после взвода защёлки не происходит фиксации засовов в закрытом состоянии, следует проверить отсутствие смазки на сердечнике электромагнита – 8 и натяжение пружины флажка – 9. При необходимости удалить смазку с сердечника электромагнита. Натяжение пружины флажка устанавливается по напряжению срабатывания защёлки – 12В.



Электромеханическая защёлка

ПОЛИС 13М

Врезная

1. Назначение

Электромеханическая защёлка ПОЛИС 13М предназначена для надёжного запираения дверей, ворот и калиток с возможностью их дистанционного открывания, в том числе для работы совместно с аудио, видеодомофонами и кодовыми панелями.

Улучшенная система автоматического взвода защёлки обеспечивает уменьшенное и постоянное усилие взвода защёлки, что позволяет использовать защёлку совместно с доводчиком двери.

Введена механическая задержка засовов при взводе защёлки. Выход засовов из корпуса защёлки происходит при почти закрытой двери, в результате исключается ситуация, когда выходящие из защёлки засовы препятствуют закрыванию двери.

Предусмотрен переворот взводного кулачка.

2. Технические характеристики

1. Напряжение	- 12В., 0,8А.
2. Диаметр засовов	- 18мм.
3. Ход засовов	- 17мм.
4. Габаритные размеры корпуса	- 110x92x30мм.
5. Масса	- 1кг.
6. Рабочий диапазон температур	- + 60 - - 40 градусов.

3. Комплектность

1. Защёлка электромеханическая	- 1 шт.
2. Цилиндровый механизм	- 1 шт.
3. Накладка	- 2 шт.
4. Ключи	- 3 шт.
5. Шпилька	- 1 шт.
6. Паспорт	- 1 шт.

4. Рекомендации по установке

4.1. Электромеханическая защёлка ПОЛИС 13М может быть установлена на двери, открывающиеся как внутрь, так и наружу.

Изменение направления открывания достигается перестановкой следующих деталей защёлки:

кулачка – 1, оси кулачка – 5 (Рис.1)

Перестановка указанных деталей осуществляется в следующей последовательности:

- отвинтите два винта крепления крышки – 7,9 и снимите крышку (на рисунке не показаны);
- выньте ось – 5, взводной кулачок – 1;
- Переверните и вставьте взводной кулачок – 1 в корпус защёлки и, совместив отверстие в кулачке с отверстием – 10 в корпусе защёлки, установите в них ось – 5.
- установите крышку защёлки.

4.2. Для установки в защёлку цилиндрического механизма вставьте шпильку в отверстие 4 на передней стенке защёлки до упора её в планку фиксатора цилиндрического механизма.

Надавите на шпильку и вставьте цилиндрический механизм в защёлку. Выньте шпильку и перемещайте цилиндрический механизм до установки его на планку фиксатора цилиндрического механизма 8.

4.3. Для чёткой работы защёлки зазор между замком и косяком двери при закрытой двери должен составлять 2-4мм. Засовы должны свободно входить в отверстия в косяке двери.

4.4. При установке защёлки на ворота или калитки желательнее защитить защёлку от прямого попадания осадков. При невозможности обеспечить такую защиту необходимо, для предотвращения скапливания воды внутри защёлки, просверлить в нижней стенке корпуса защёлки отверстие диаметром 5-6мм.

4.5. Для надёжной работы защёлки в зимних условиях необходимо выполнение следующих рекомендаций:

- засовы должны быть чистыми без следов смазки;
- не допускается попадание смазки на сердечник электромагнита;
- обязательное выполнение п.4.4.

arsenalvideo.by
video-arsenal.ru

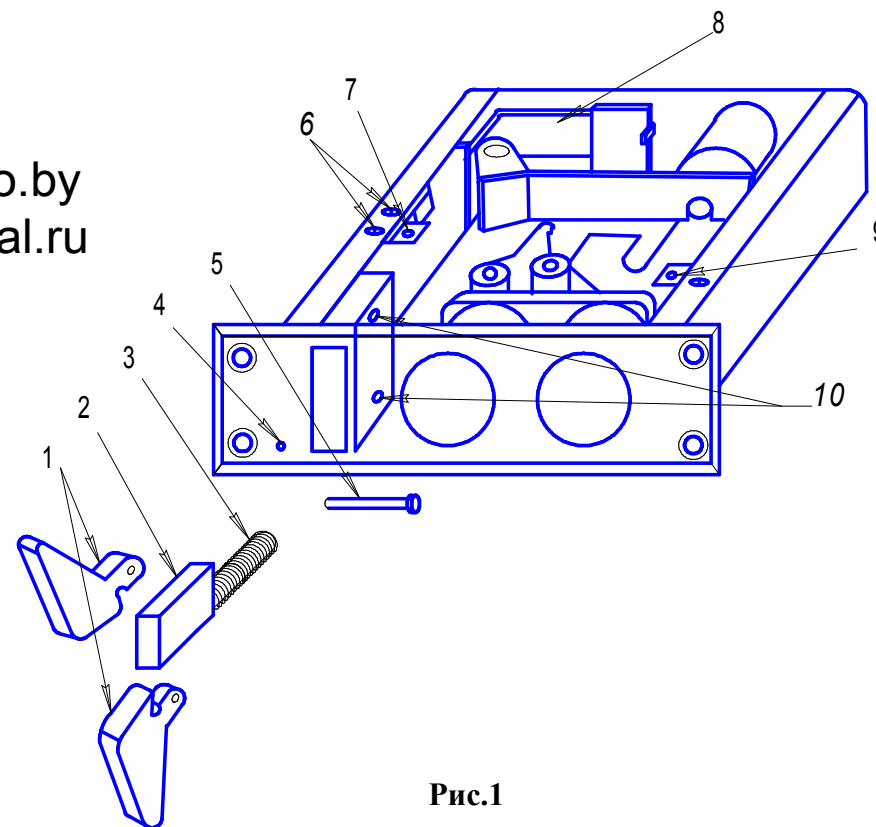


Рис.1

1 – кулачок

2 – толкатель

3 – пружина толкателя

4 – отверстие

5 – ось кулачка

6 – винты крепления и регулировки взводного уголка (**крутить запрещено**)

7,9 – отверстия крепления крышки

8 – Планка фиксатора цилинд. механизма

10 – отверстия для оси кулачка