

TS-KBD-EM2 Metal

Кодонаборная панель со считывателем карт EM-MARIN и автономным контроллером



Инструкция по установке и эксплуатации

Производитель оставляет за собой право вносить изменения в технические характеристики и функции изделия без предварительного уведомления, в целях повышения качества и производительности изделия.

Оглавление

Введение.....	1
Особенности	1
Комплект поставки.....	1
Установка.....	2
Назначение соединительных проводов	2
Схема подключения в автономном режиме	3
Звуковая и световая индикация.....	3
Настройка.....	4
Вход в режим программирования и выход из режима программирования.....	4
Программирование мастер кода	4
Добавление кодов и карт пользователей	5
Удаление пользователей	5
Установка режима работы.....	6
Настройка режима работы реле	6
Сброс на заводские установки.....	7
Действия пользователя	7
Смена кода пользователя.....	7
Характеристики.....	8

Введение

Кодонаборная панель со встроенным считывателем является автономной системой контроля доступа. Программирование устройства производится с помощью кодонаборной клавиатуры.

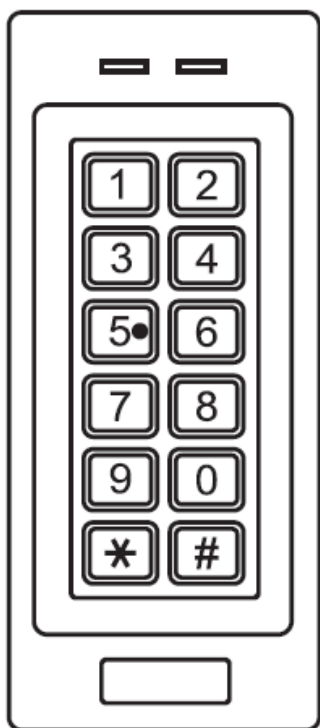
Встроенный автономный контроллер с памятью до 1000 карт/кодов. Встроенный считыватель совместим с картами, брелоками и другими идентификаторами формата EM-MARIN.

Устройство имеет питание 12-18В постоянного тока.

Особенности

- Класс защиты корпуса IP66
- Два индикатора статуса, звуковая индикация
- Импульсный и триггерный режимы работы реле замка
- Датчик вскрытия корпуса
- Работа при низких температурах (до -40°C)
- Напряжение питания 12-18В

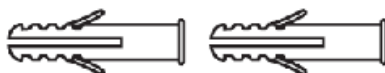
Комплект поставки



TS-KBD-EM2



Диод 1N4004



Дюбели



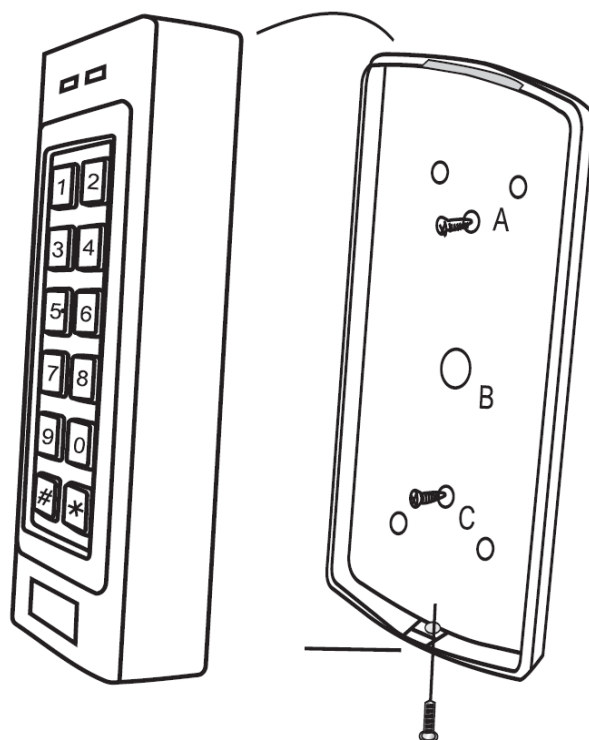
Шурупы



Ключ

Установка

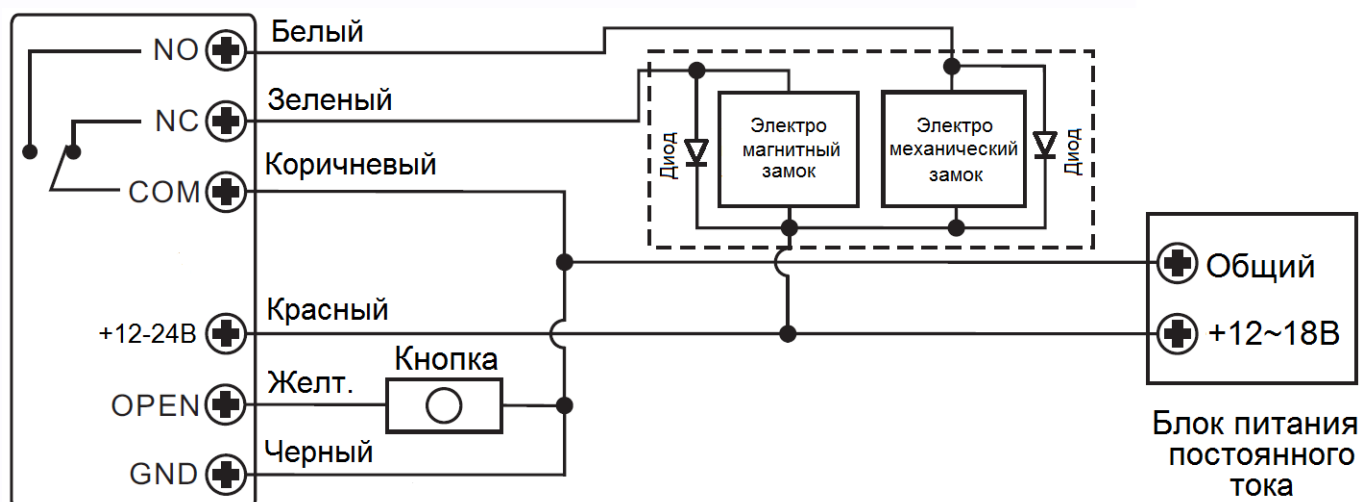
- Отверните фиксирующий винт внизу корпуса устройства
- Снимите заднюю крышку устройства
- Просверлите 2 отверстия в стене для дюбелей и одно отверстие для ввода кабеля
- Вставьте дюбели в отверстия
- Закрепите заднюю крышку на стене шурупами
- Подключите кабель устройства удобным вам методом
- Установите устройство на заднюю крышку и закрепите его винтом снизу



Назначение соединительных проводов

Цвет провода	Назначение	Примечание
Красный	Питание +12-18В	Вход питания плюс 12-18В
Черный	Общий провод (GND)	Общий провод, минус питания
Белый	Реле НР	Нормально разомкнутый контакт реле
Коричневый	Реле общий	Переключающийся контакт реле
Зеленый	Реле НЗ	Нормально замкнутый контакт реле
Желтый	Кнопка «Выход»	Вход кнопки запроса на выход (RTE)

Схема подключения в автономном режиме



Внимание:

Для гашения импульсов самоиндукции замка установите диод (из комплекта поставки) или варистор на 18-20 вольт, параллельно обмотке замка. При отсутствии защитного элемента, реле управления замком может быть повреждено. Повреждение реле, при отсутствии защитных элементов, не является гарантийным случаем.

Звуковая и световая индикация

Режим работы	Светодиодные индикаторы	Зуммер
Ожидание	Красный горит	-
Вход в режим программирования	Красный мигает	Один сигнал
Ввод команды программирования	Красный и зеленый горят	Один сигнал
Ошибка выполнения операции	-	Три сигнала
Выход из режима программирования	Красный горит	Один сигнал
Открывание замка	Зеленый горит	Один сигнал
Тревога	Красный быстро мигает	Повторяющиеся сигналы

Настройка

Для настройки устройства используется кодонаборная клавиатура. При настройке кодонаборной панели учитывайте тип подключенного замка, неправильная настройка может вывести замок из строя.

Термины:

- **Номер ячейки памяти (номер пользователя):** от 0 до 999 назначается пользователю (карте/коду) для идентификации пользователя. Кроме ячейки 0, номер ячейки вводится без нулей в начале номера.
- **Карта:** карта, брелок, браслет или любой другой предмет, содержащий в своем составе идентификатор формата EM-MARIN
- **Код:** может содержать любые 4–6 цифр, кроме 1234 (1234 это код, который автоматически назначается пользователю при занесении карты в ячейку памяти, данный код не открывает дверь и предназначен только для последующей самостоятельной смены кода пользователем).

Внимание:

1. Если планируется использование и карт, и кодов, то сначала в ячейки памяти следует занести карты пользователей, т.к. если первоначально в ячейку будет занесен код пользователя, то занести в эту ячейку карту невозможно.
2. Знание номера ячейки памяти пользователя очень важно. Изменение настроек пользователя (карты, кода) требует ввода его номера. Рекомендуется вести список пользователей, с указанием номеров их ячеек памяти.
3. При первом использовании кодонаборной клавиатуры рекомендуется изменить Мастер код

Вход в режим программирования и выход из режима программирования

Порядок действий	Набор команды на клавиатуре
Вход в режим программирования	* (Мастер код) # (заводская установка кода: 6666)
Выход из режима программирования	*

Программирование мастер кода

Порядок действий	Набор команды на клавиатуре
Вход в режим программирования	* (Мастер код) # (заводская установка кода: 6666)
Ввод нового мастер кода	0 (Новый мастер код) # (Повтор нового мастер кода) # (мастер код – любые 6 цифр)
Выход из режима программирования	*



Добавление кодов и карт пользователей

Порядок действий	Набор команды на клавиатуре
Вход в режим программирования	* (Мастер код) # (заводская установка кода: 6666)
Добавление карт пользователей	
Последовательное добавление карт (при считывании карты, она заносится в следующую свободную ячейку)	1 (Поднесение карты) # Карты могут добавляться последовательно. 1 (Поднесение карты 1) (Поднесение карты 2) и т.д. #
Добавление карты для конкретного номера ячейки (пользователя)	1 (№ ячейки) # (поднесение карты) # (№ ячейки от 0 до 999)
Добавление кода пользователя	
Добавление кода для пользователя	1 (№ ячейки) # (код пользователя) # (№ ячейки от 0 до 999, код от 0000 до 999999, за исключением 1234) Коды могут добавляться последовательно. 1 (№ ячейки 1) # (код пользователя 1) # (№ ячейки 2) # (код пользователя 2) # и т.д.
Выход из режима программирования	*

Удаление пользователей

Порядок действий	Набор команды на клавиатуре
Вход в режим программирования	* (Мастер код) # (заводская установка кода: 6666)
Удаление карт пользователей	
Удаление карты по карте	2 (Поднесение карты) # Карты могут удаляться последовательно.
Удаление карты по № ячейки	2 (№ ячейки) # (№ ячейки от 0 до 999)
Удаление кода пользователя	
Удаление кода по № ячейки	2 (№ ячейки) # (№ ячейки от 0 до 999)
Удаление всех пользователей	
Удаление всех пользователей	2 0000 #
Выход из режима программирования	*



Установка режима работы

Порядок действий	Набор команды на клавиатуре
Вход в режим программирования	* (Мастер код) # (заводская установка кода: 6666)
Открывание по карте или коду. Открывание по карте и коду Открывание только по карте	30 # (заводская установка) 31 # 32 #
Выход из режима программирования	*

Настройка режима работы реле

Порядок действий	Набор команды на клавиатуре
Вход в режим программирования	* (Мастер код) # (заводская установка кода: 6666)
Импульсный режим	4 (1-99) # Заводская установка: 5 секунд. Время реле 1- 50мсек, 2-99 секунд
Триггерный режим	4 0 # Реле будет работать в триггерном режиме – переключаться в противоположное состояние при поднесении карты или вводе кода.
Выход из режима программирования	*

Включение контроля подбора кода

Порядок действий	Набор команды на клавиатуре
Вход в режим программирования	* (Мастер код) # (заводская установка кода: 6666)
Блокировка клавиатуры или включение зуммера при подборе кода выключено	6 0 # (заводская установка)
Блокировка клавиатуры при подборе кода включена	6 1 # Клавиатура блокируется на 10 минут
или	
Включение зуммера при подборе кода включена	6 2 # Зуммер включается на установленное время
Установка времени звучания зуммера	5 (0-30) # - (заводская установка 1 минута) установка времени тревоги от 1 до 30 минут
Выход из режима программирования	*

Внимание: подбором кода считается ввод 5 неправильных кодов подряд.

- Если включена блокировка клавиатуры при подборе кода и были введены 5 неверных кодов, включается блокировка клавиатуры. Снять включенную блокировку невозможно, блокировка автоматически снимется через 10 минут.
- Если включен звук зуммера при подборе кода и были введены 5 неверных кодов, зуммер включится на установленное время. Отключить звук зуммера, можно вводом действующего код пользователя или поднеся зарегистрированную карту.



Сброс на заводские установки

- Выключите питание кодонаборной панели,
- нажмите кнопку *, удерживая её, включите питание,
- зуммер выдаст два сигнала,
- отпустите кнопку *, зуммер выдаст один сигнал, показывая, что сброс на заводские установки выполнен.

Примечание: при сбросе на заводские установки, информация пользователей не удаляется.

Действия пользователя

Открытие двери: поднесите действующую карту доступа или введите действующий код нажав после него #

Смена кода пользователя

Внимание:

- Действия выполняются **без входа** в режим программирования, пользователь сам изменяет свой код.
- При добавлении карты в ячейку памяти, пользователю присваивается не действующий код 1234, который нужно ввести как «старый код» для первого изменения кода, в дальнейшем данный код не используется.

Действие	Набор команды на клавиатуре
Изменение кода по карте	* (поднесение карты) (старый код) # (новый код) # (повторение нового кода) #
Изменение кода по номеру ячейки и коду	* (№ ячейки) # (старый код) # (новый код) # (повторение нового кода) #



Характеристики

Количество пользователей	1000
Напряжение питания и потребляемый ток	12-18В постоянного тока, не более 80 мА
Длина пользовательского кода	4-6 цифр
Формат карт и рабочая частота Дальность считывания	EM-MARIN, 125кГц 1 – 6 см (в зависимости от типа и других особенностей идентификатора)
Дополнительные входы/выходы	Кнопка запроса на выход
Реле Настройка времени реле Коммутируемый ток реле замка	Одно (НЗ, НР, общий) 0 – 99 секунд (заводская установка 5 сек) Не более 3 А
Условия эксплуатации Рабочая температура Рабочая влажность	Класс защиты IP66 -40 +60 град.С 10% – 98%
Физические характеристики Размеры Вес нетто Вес в упаковке	Корпус из цинкового сплава 130 x 56 x 23 мм 470 г 550 г

Параметры и характеристики изделия могут меняться без предварительного уведомления.

Срок службы изделия - 5 лет.