

КОРОБКА МОНТАЖНАЯ ДЛЯ ОТКРЫТОЙ УСТАНОВКИ

Краткое руководство по эксплуатации

Основные сведения об изделии

Коробка монтажная для открытой установки товарного знака IEK (далее – коробка) предназначена для защиты мест коммутации зажимами разных типов, разветвления проводов и кабелей при наружной и внутренней прокладке электропроводки.

Коробка используется как часть системы электрической канализации, состоящей из жёстких и (или) гофрированных труб.

Коробка может быть установлена на любые типы поверхностей из негорючих материалов.

Технические данные

Основные технические данные коробок приведены в таблице 1.

Габаритные и установочные размеры коробок приведены в таблицах 2–4 и на рисунках 1–16.

Комплектность

Комплект поставки коробок представлен в таблице 5.

Меры безопасности

Защита персонала от прикосновения к токоведущим частям обеспечивается основной изоляцией токоведущих частей.

При обнаружении неисправности по истечении гарантийного срока изделие утилизировать.

По истечении срока службы изделие утилизировать.

Правила монтажа

Монтаж должен производиться при температуре от минус 5 °С до плюс 60 °С.

Порядок монтажа коробки:

– снять крышку с коробки, с помощью инструмента освободив защелки или выкрутив винты; для коробок КМ41238 и КМ41256 – откинуть крышку за рукоятку;

– при необходимости по разметке на стенках коробки прорезать слесарным ножом отверстия для ввода и вывода проводников;

– закрепить коробку на месте эксплуатации с помощью дюбелей и шурупов (в комплект поставки не входят);

– установить сальники РГ или кабельные вводы, предварительно

прорезав в них отверстие в соответствии с диаметром вводимой трубы (кроме коробок KM42435, KM42455 и KM42441);

- завести проводники в коробку;
- установить электрооборудование и/или выполнить необходимую коммутацию и разветвление проводников;
- установить крышку, зафиксировать её на защелках или затянуть винты (саморезы); для коробок KM41238 и KM41256 – закрыть и защелкнуть крышку.

EN**Basic product data**

The surface-mounted junction box of the IEK trademark (hereinafter the junction box) is designed to protect switching points with the use of clamps of various types, branching of wires and cables during external and internal wiring.

The junction box is used as part of an electrical channeling system consisting of rigid and (or) corrugated pipes.

The junction box can be installed on any type of surfaces made of non-combustible materials.

Technical data

The main technical data of the junction boxes are given in the table 1.

The overall and mounting dimensions of the junction boxes are given in tables 2–4 and in figures 1–16.

Completeness of set

The junction box delivery set is shown in the table 5.

Safety measures

Protection of personnel from touching live parts is provided by the main insulation of the live parts.

If a malfunction is detected after the warranty period, dispose of the product. After the end of the service life, dispose of the product.

Installation rules

Installation must be carried out at a temperature from minus 5 °C to plus 60 °C.

The junction box installation procedure:

- remove the cover from the junction box by using the tool to release the latches or unscrewing the screws; for junction boxes KM41238 and KM41256 – flip the cover by the handle;
- if necessary, according to the marking on the walls of the junction box, cut holes for the input and output of conductors with a locksmith knife;

- secure the junction box with dowels and screws (user-supplied) in the place of operation ;
- install PG glands or cable entries, having previously cut a hole in them in accordance with the diameter of the pipe inserted (except KM42435, KM42455 and KM42441 junction boxes);
- insert the conductors in the junction box;
- install the electrical equipment and/or perform the necessary switching and branching of the conductors;
- install the cover, fix it on the latches or tighten the screws (self-tapping screws); for KM41238 and KM41256 junction boxes – close and snap the cover.

КК**Бұйым туралы негізгі ақпарат**

IEK тауар белгісін ашық орнатуға арналған монтаждық қорап (бұдан әрі-қорап) коммутация орындарын әр түрлі қысқыштармен қорғауға, Электр өткізгіштердің сыртқы және ішкі төсемі кезінде сымдар мен кабельдердің тармақталуына арналған.

Қорап қатты және (немесе) гофрленген құбырлардан тұратын электр кәріз жүйесінің бөлігі ретінде қолданылады.

Қорапты жанбайтын материалдардан жасалған беттердің кез келген түріне орнатуға болады.

Техникалық деректер

Қораптардың негізгі техникалық деректері 1-кестеде келтірілген.

Қораптардың габаритті және орнату өлшемдері 2–4 кестелерде және 1–16 суреттерде келтірілген.

Жиынтықтылығы

Қораптарды жеткізу жиынтығы 5-кестеде келтірілген.

Қауіпсіздік шаралары

Персоналды ток өткізгіш бөліктерге жанасудан қорғау ток өткізгіш бөліктердің негізгі оқшаулауымен қамтамасыз етіледі.

Егер кепілдік мерзімі аяқталғаннан кейін ақаулық табылса, өнімді тастау керек.

Оның қызмет мерзімі өткеннен кейін бұйымды кәдеге жаратуға.

Монтаждау ережелері

Монтаждау минус 5 °С-тан плюс 60 °С-қа дейінгі температурада жүргізілуі керек.

Қорапты монтаждау тәртібі:

- құралдың көмегімен қақпақты шешіп алу, ілмектерді босату немесе бұрандаларды бұрап алу; КМ 41238 және МҚ 41256 қораптары үшін қақпақты тұтқадан шығару;
- қажет болса, қораптың қабырғаларында таңбалау арқылы өткізгіштерді енгізу және шығару үшін тесіктерді слесарлық пышақпен кесу;
- қорапты жұмыс орнында дюбелдер мен бұрандалардың көмегімен бекіту (жеткізілім жиынтығына кірмейді);
- РG тығыздағыштарын немесе кабельдік кірістерді алдын-ала енгізілген құбырдың диаметріне сәйкес тесік арқылы орнату (КМ42435, КМ42455 және КМ42441 қораптарынан басқа);
- өткізгіштерді қорапқа салу;
- электр жабдықтарын орнату және/немесе өткізгіштердің қажетті коммутациясы мен тармақталуын орындау;
- қақпақты орнату, оны ілмектерге бекіту немесе бұрандаларды қатайту (өздігінен бұрап тұратын бұрандалар); МҚ41238 және МҚ 41256 қораптары үшін-қақпақты жауып, бекіту.

Таблица 1 – Технические данные / Table 1 – Technical data /
1 кесте – Техникалы деректер

Параметры / Parameters	Значение / Value / Мәні	
Номинальное напряжение Un, В / Rated voltage Un, V / Номиналдық кернеу Un, В	230/400	
Номинальный ток In, А / Rated current In, A / Номиналдық ток In, А	125	
Номинальное импульсное напряжение Uimp, кВ / Rated impulse voltage Uimp, kV / Номиналдық импульстік кернеу Uimp, кВ	4	
Номинальное напряжение изоляции Ui, В / Rated insulation voltage Ui, V / Номиналдық оқшаулау кернеуі Ui, В	450	
Электрическая прочность изоляции, В / Electrical insulation strength, V / Оқшаулаудың электрлік беріктігі, В	2000	
Сопротивление изоляции, МОм / Insulation resistance, MOhm / Оқшаулау кедергісі, МОм	100	
Материал / Material / Материалдары	PS; PP (KM41256, KM41238); KM42435, KM42455, KM42441; основание и крышка / base and cover / негіз және қақпақ – PP, мембраны / membranes / мембраналар – ТЭП / ТЕР KM41236: основание / base / негізі – PS, крышка / cover / қақпағы – PP	
Диапазон рабочих температур / Operating temperature range / Жұмыс температураларының ағымы	(–25 ... + 40) °C (– 40 ... + 60) °C (KM42435, KM42455, KM42441)	
Транспортирование / Transportation / Тасымалдау	Температура / Temperature / Температурасы	(–25 ... + 40) °C (– 40 ... + 60) °C (KM42435, KM42455, KM42441)
	Условия / Conditions / Шарттары	В упаковке изготовителя / In the manufacturer's packaging / Өндірушінің қаптамасында / В упаковці виробника
Хранение / Storage / Са тау / Зберігання	Температура / Temperature / Температурасы	(–25 ... + 40) °C (– 40 ... + 60) °C (KM42435, KM42455, KM42441)
	Относительная влажность / Relative humidity / Салыстырмалы ылғалдылық	75 % при плюс 15 °C; допускается влажность до 98 % при температуре плюс 25 °C / 75 % at plus 15 °C; humidity up to 98 % is allowed at plus 25 °C / Плюс 15 °C температурада 75 %; плюс 25 °C температурада 98 % дейін салыстырмалы ылғалдылыққа рұқсат етіледі
	Условия / Conditions / Шарттары	Неотапливаемые хранилища / Unheated storage / Жылытылмайтын қоймалар

* При условии соблюдения потребителем правил эксплуатации, транспортирования и хранения. / In case the purchaser complies with the operation, transportation and storage requirements. / Тұтынушы пайдалану, тасымалдау ж не са тау ережелерін сақтаған жағдайда.



15 лет

Таблица 2 – Коробки с кабельными вводами в комплекте / Table 2 – Junction boxes with cable entries included / 2 кесте – Жиынтықта кабельдік енгізулері бар қораптар

Наименование / Denomination / Атауы	Размеры, мм / Dimensions, mm / Өлшемдері, мм			Степень защиты по ГОСТ 14254 (IEC 60529) / Degree of protection as per IEC 60529 / МЕМСТ 14254 (IEC 60529) бойынша қорғау дәрежесі	Рисунок / Figure / Сурет	Тип сальника / Type of gland / Шарбы типі	Цвет / Colour / Түсі	Примечание / Note / Ескертпе		
	B	B1	C							
КМ41271	100	95	25	IP44	1	Кабельный ввод / Cable entry / Кабельді енгізу	RAL 7035 (серый / gray / сұр)	Непрозрачная крышка / Nontransparent cover / Мөлдір емес қақпақ		
КМ41272				IP55						
КМ41273	170	165	95	IP44						
КМ41274				IP55						
КМ41275	100	95	25	IP44						
КМ41276				IP55						
КМ41277	170	165	95	IP44						
КМ41278				IP55						
КМ41342	100	95	25	IP55						
КМ41344	170	165	95							
КМ41346	100	95	25							
КМ41348	170	165	95							
КМ41238	55	50	9	IP54				11	RAL 7035 (серый / gray / сұр), RAL 9005 (чёрный / black / қара)	Откидная крышка / Flap cover / Қайырмалы қақпақ
КМ41256								12		
КМ41259	Приведены на рисунке / Shown in the figure / Суретте келтірілген			IP44	15	RAL 7035 (серый / gray / сұр)	Без кабельных вводов в комплекте / No cable entries included / Кабельдік т ійршіктер жо			
КМ41260					16					
КМ41262										

Таблица 3 – Коробки с установленными кабельными вводами / Table 3 – Junction boxes with cable entries installed / 3-кесте – Кабельдік кірістері бар орнатылған қораптар

Наименование / Denomination / Атауы	Рисунок / Figure / Сурет	Размеры, мм / Dimensions, mm / Өлшемдері, мм											Степень защиты по ГОСТ 14254 (IEC 60529) / Degree of protection as per IEC 60529 / MEMCT 14254 (IEC 60529) бойынша қорғау дәрежесі	Тип сальника / Type of gland / Шарбы типі	Макс. диаметр вводимого проводника / Max. diameter of the inserted conductor / Кіріс өткізілтің максималды диаметрі	Цвет / Colour / Түсі
		A1	A2	B	B1	C	H	H1	H2	L	L1	L2				
КМ41231-01	3	Приведены на рисунке / Shown in the figure / Суретте келтірілген	51	45	Приведены на рисунке / Shown in the figure / Суретте келтірілген							IP44	Кабельный ввод / Cable entry / Кабельді енгізу	28	RAL 7035 (серый / gray / сұр)	
КМ41231-07	51		45	Приведены на рисунке / Shown in the figure / Суретте келтірілген	IP55											
КМ41233	56		50			IP44										
КМ41234	56		50				IP55									
КМ41235	4	Приведены на рисунке / Shown in the figure / Суретте келтірілген	IP44	20	RAL 7035 (серый / gray / сұр / срий), RAL 9005 (чёрный / black / қара)											
КМ41236	5					IP55										
КМ41237	6					IP44										

Продолжение таблицы 3 / Continuation of the table 3 / 3 – кестенің жалғасы

Наименование / Denomination / Атауы	Рисунок / Figure / Сурет	Размеры, мм / Dimensions, mm / Өлшемдері, мм											Степень защиты по ГОСТ 14254 (IEC 60529) / Degree of protection as per IEC 60529 / МЕМСТ 14254 (IEC 60529) бойынша қорғау дәрежесі	Тип сальника / Type of gland / Шарбы типі	Макс. диаметр вводимого проводника / Max. diameter of the inserted conductor / Қіріс өткізіліктің максимумалды диаметрі	Цвет / Colour / Түсі
		A1	A2	B	B1	C	H	H1	H2	L	L1	L2				
КМ41241	7	66	106	70	66,5	18,5	175	150	142	135	110	102	IP44	Кабельный ввод / Cable entry / Кабельді енгізу	25	RAL 7035 (серый / gray / сұр), RAL 9005 (чёрный / black / қара)
КМ41242													IP55			
КМ41243		96	146				215	190	182	165	140	132	IP44	Кабельный ввод / Cable entry / Кабельді енгізу	32	RAL 7035 (серый / gray / сұр)
КМ41244													IP55			
КМ41245				120	116,5	68,5							IP44			
КМ41246													IP55			

Продолжение таблицы 3 / Continuation of the table 3 / 3 – кестенің жалғасы

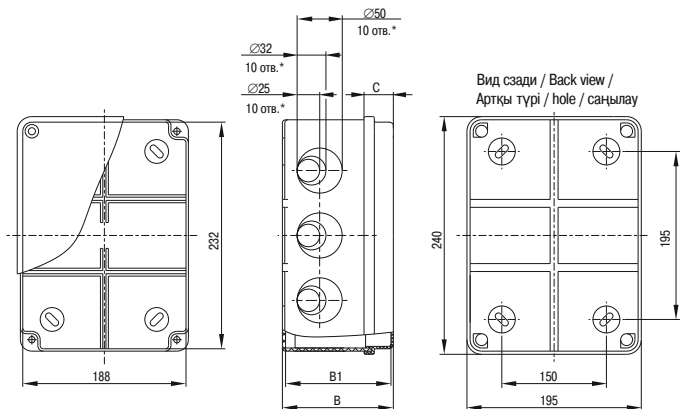
Наименование / Denomination / Атауы	Рисунок / Figure / Сурет	Размеры, мм / Dimensions, mm / Өлшемдері, мм											Степень защиты по ГОСТ 14254 (IEC 60529) / Degree of protection as per IEC 60529 / МЕМСТ 14254 (IEC 60529) бойынша қорғау дәрежесі	Тип сальника / Type of gland / Шарбы типі	Макс. диаметр вводимого проводника / Max. diameter of the inserted conductor / Кіріс өткізіліктің максималды диаметрі	Цвет / Colour / Түсі
		A1	A2	B	B1	C	H	H1	H2	L	L1	L2				
КМ41255	8	Приведены на рисунке / Shown in the figure / Суретте келтірілген											IP55	Кабельный ввод / Cable entry / Кабельді енгізу	25	RAL 7035 (серый / gray / сұр), RAL 9005 (чёрный / black / қара)
КМ41330	9													PG9	8	
КМ41331	10													PG11	10	RAL 7035 (серый / gray / сұр)

Таблица 4 – Коробки двухкомпонентные с эластичными вводами /
 Table 4 – Two-component boxes with elastic inputs /
 4-кесте – Серпімді кірістері бар екі компонентті қораптар

Наименование / Denominación / Атауы	Рисунок / Figure / Сурет	Размеры, мм / Dimensions, mm / Өлшемдері, мм											Степень защиты по ГОСТ 14254 (IEC 60529) / Degree of protection as per IEC 60529 / MEMCT 14254 (IEC 60529) бойынша қорғау дәрежесі	Тип сальника / Type of gland / Шарбы типі	Макс. диаметр вводного проводника / Max. diameter of the inserted conductor / Кіріс өткізгіштің максималды диаметрі	Цвет / Colour / Түсі
		H	H1	H2	H3	H4	L	L1	L2	B	B1	D				
B1	13	90	84	61	50	42	90	84	61	45	18,5	20	IP67	Кабельный ввод (эластичная мембрана) / Cable entry (elastic membrane) / Кабельді енгізу (серпімді мембрана)	20	RAL 7035 (серый / gray / сұр), RAL 9005 (чёрный / black / қара)
KM42455		110	104	81	70	50	110	104	81	55	22	25				
KM42441	14	Приведены на рисунке / Shown in the figure / Суретте келтірілген														

Таблица / Table / Кесте / Таблица 5

Наименование/ Denomination / Ataу	Количество на исполнение / Quantity per type / Орындауға арналған саны												
	КМ41233, КМ41234	КМ41235	КМ41236, КМ41238, КМ41256	КМ41237	КМ41241, КМ41242	КМ41243, КМ41244, КМ41245, КМ41246	КМ41255	КМ41261, КМ42435, КМ42455, КМ42441	КМ4127x	КМ4134x	КМ41330	КМ41331	КМ41259, КМ41260, КМ41262
Паспорт на транспортную упаковку, экз. / Passport per transport package, copy / Паспорт, көлік қаптамасының данасы	1												
Коробка, шт. / Junction box, pcs. / Қорап, дана	1												
Плата монтажная, шт. / Mounting plate, pcs. / Монтаждау ақысы, дана	-	-	-	-	-	-	-	-	1	-	-	-	-
Кабельный ввод макс. диаметр проводника – 23 мм), шт. / Cable entry (max. diameter of the conductor is 23 mm), pcs. / Кабельді енгізу (орнату саңылауының диаметрі – 23 мм), дана	-	6	4	4	-	-	-	-	-	-	-	-	-
Кабельный ввод (макс. диаметр проводника – 25 мм), шт. / Cable entry (max. diameter of the conductor is 25 mm), pcs. / Кабельді енгізу (орнату саңылауының диаметрі – 25 мм), дана	-	-	-	-	-	-	-	3	3	-	-	-	-
Кабельный ввод (макс. диаметр проводника – 28 мм), шт. / Cable entry (max. diameter of the conductor is 28 mm), pcs. / Кабельді енгізу (орнату саңылауының диаметрі – 28 мм), дана	6	-	-	-	10	-	6	-	-	-	-	-	-
Кабельный ввод (макс. диаметр проводника – 32 мм), шт. / Cable entry (max. diameter of the conductor is 32 mm), pcs. / Кабельді енгізу (орнату саңылауының диаметрі – 32 мм), дана	-	-	-	-	-	-	-	2	2	-	-	-	-
Кабельный ввод (макс. диаметр проводника – 37 мм), шт. / Cable entry (max. diameter of the conductor is 37 mm), pcs. / Кабельді енгізу (орнату саңылауының диаметрі – 37 мм), дана	-	-	-	-	-	10	-	-	-	-	-	-	-
Сальник PG9, шт. / PG9 gland, pcs. / PG9 шарбысы, дана	-	-	-	-	-	-	-	-	-	-	5	-	-
Сальник PG11, шт. / PG11 gland, pcs. / PG11 шарбысы, дана	-	-	-	-	-	-	-	-	-	-	-	5	-
Саморезы, шт. / Self-tapping screws, pcs. / Өздігінен бұрап тұратын бұрандалар, дана	-	-	-	-	-	-	-	-	-	-	-	-	4



* – отв. / hole / саңылау

Рисунок / Figure / Сурет 1 – КМ 41271...КМ41278, КМ413(42, 44, 46, 48)

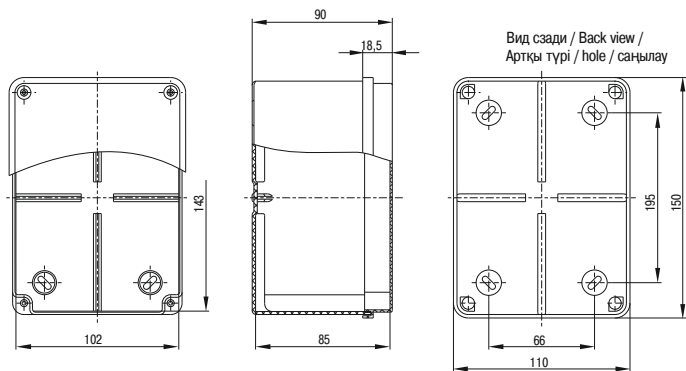


Рисунок / Figure / Сурет 2 – КМ41261 (IP44)

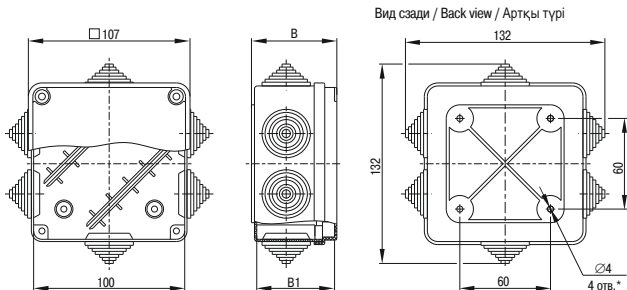


Рисунок / Figure / Сурет 3 – KM41233, KM41234, KM41231-01, KM41231-07

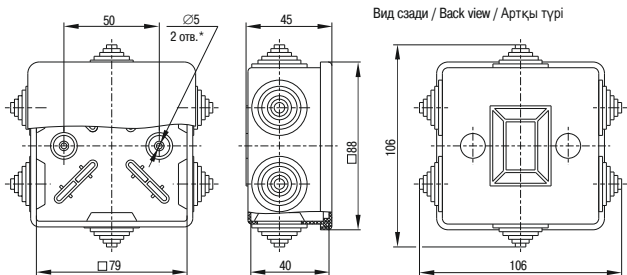


Рисунок / Figure / Сурет 4 – KM41235

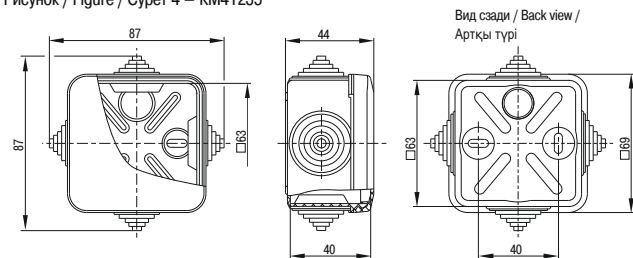
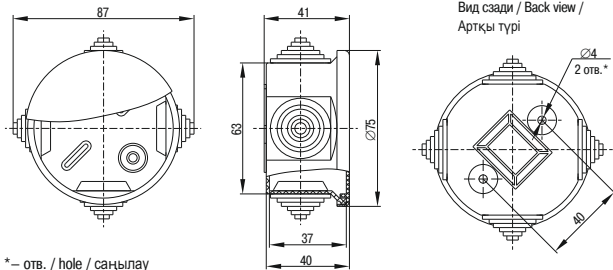


Рисунок / Figure / Сурет 5 – KM41236



* – отв. / hole / саңылау

Рисунок / Figure / Сурет 6 – KM41237

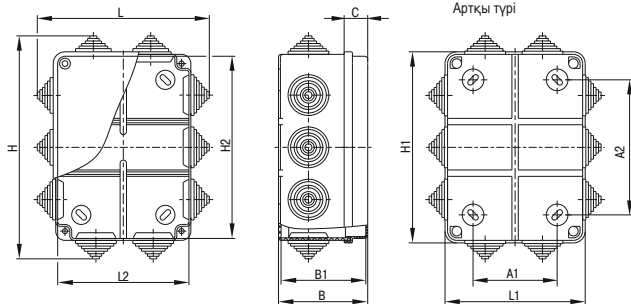


Рисунок / Figure / Сурет 7 – KM41241...KM41246

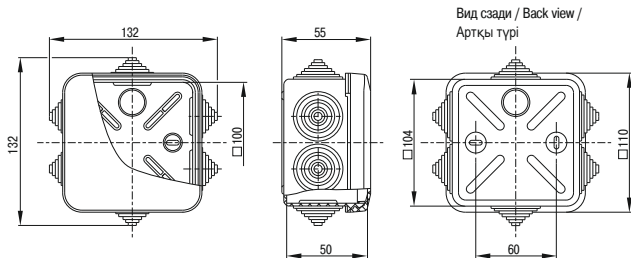


Рисунок / Figure / Сурет 8 – KM41255

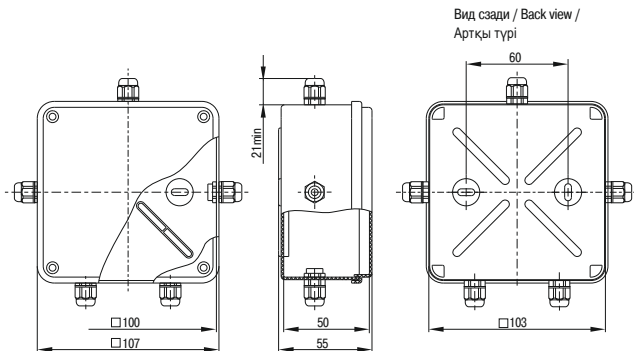


Рисунок / Figure / Сурет 9 – KM41330

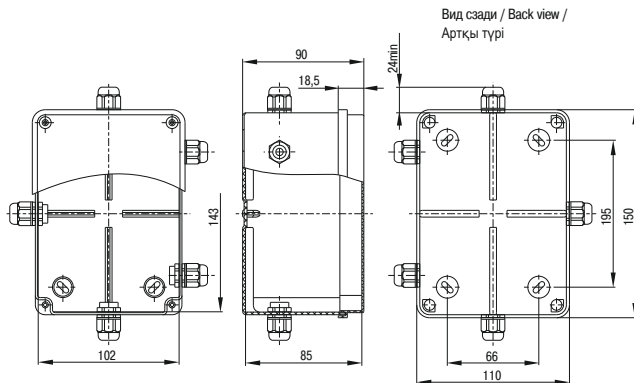


Рисунок / Figure / Сурет 10 – KM41331

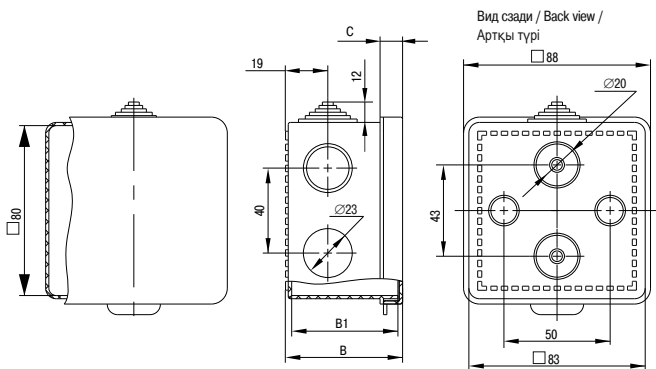


Рисунок / Figure / Сурет 11 – KM41238

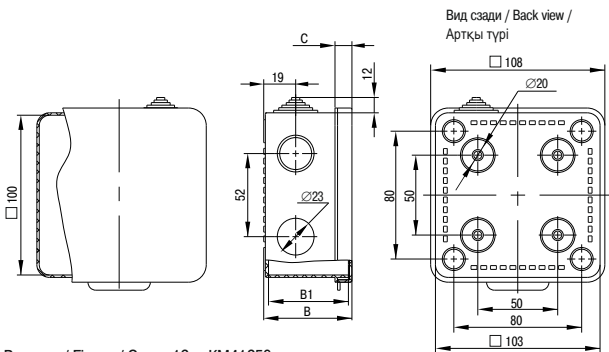
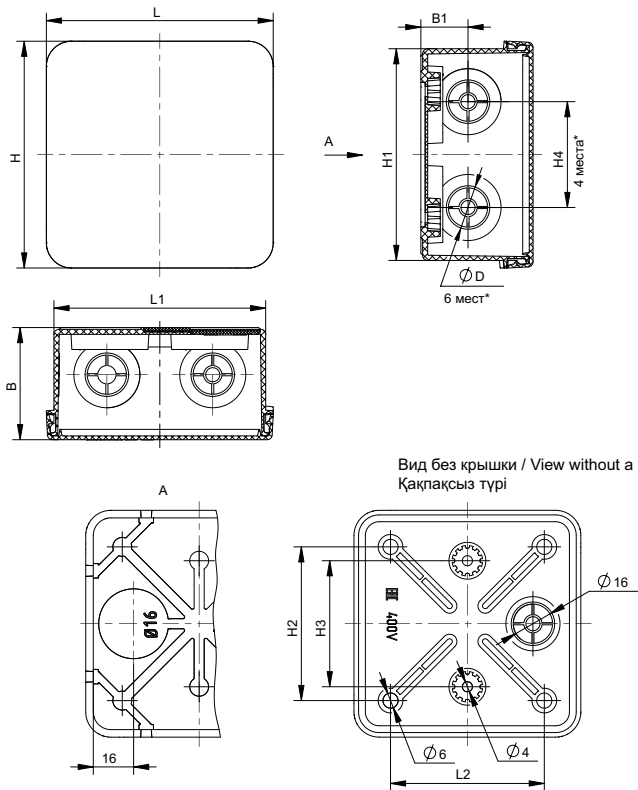


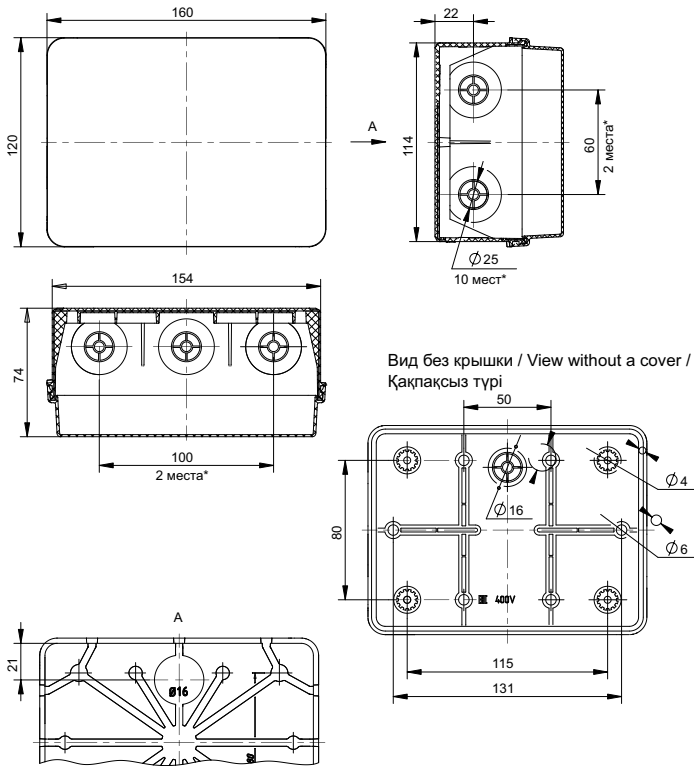
Рисунок / Figure / Сурет 12 – KM41256



Вид без крышки / View without a cover /
Қақпақсыз түрі

* – мест / places / орын

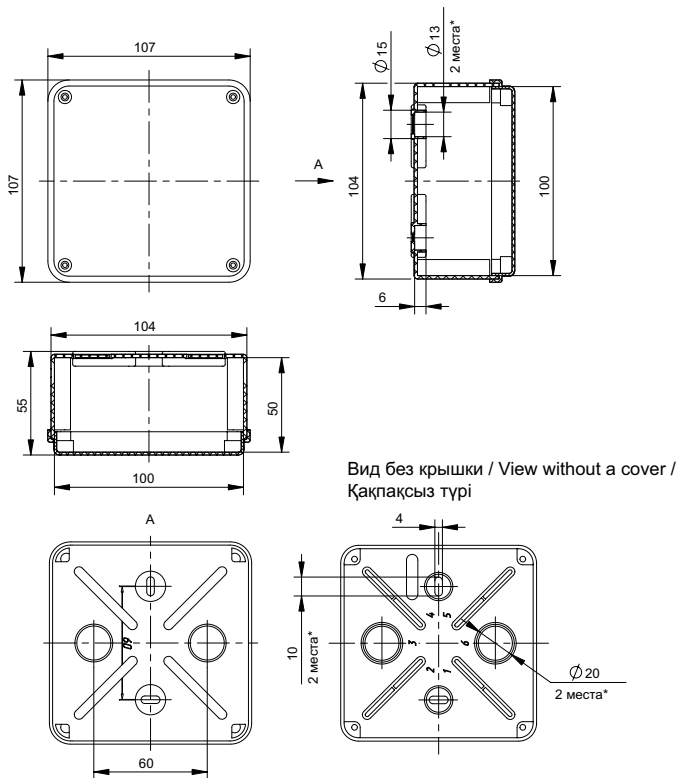
Рисунок / Figure / Сурет 13 – KM42435, KM42455



Вид без крышки / View without a cover /
Қақпақсыз түрі

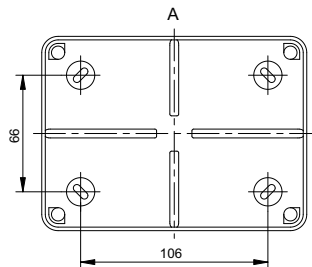
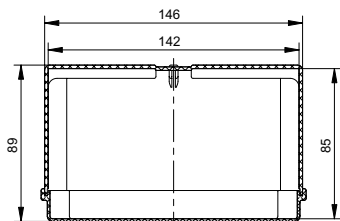
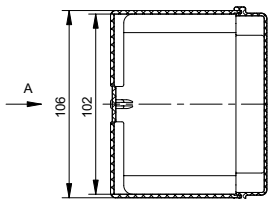
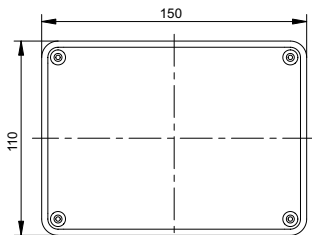
* – мест / places / орын

Рисунок / Figure / Сурет 14 – KM42441

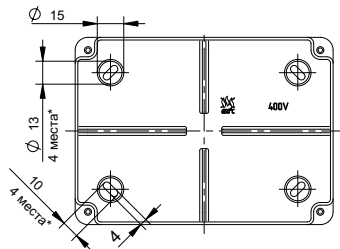


* – мест / places / орын

Рисунок / Figure / Сурет 15 – КМ41259, КМ41260



Вид без крышки / View without a cover /
Қақпақсыз түрі



* – мест / places / орын

Рисунок / Figure / Сурет 16 – KM41262

Издание / Version / Басылым 8